

# Air-Conditioners

## PEAD-RP35,50,60,71,100,125,140JAQ

## PEAD-RP35,50,60,71,100,125,140JALQ

### OPERATION MANUAL

**FOR USER**

For safe and correct use, please read this operation manual thoroughly before operating the air-conditioner unit.

### BEDIENUNGSHANDBUCH

**FÜR BENUTZER**

Zum sicheren und einwandfreien Gebrauch der Klimaanlage dieses Bedienungshandbuch vor Inbetriebnahme gründlich durchlesen.

### MANUEL D'UTILISATION

**POUR L'UTILISATEUR**

Pour une utilisation correcte sans risques, veuillez lire le manuel d'utilisation en entier avant de vous servir du climatiseur.

### MANUAL DE INSTRUCCIONES

**PARA EL USUARIO**

Lea este manual de instrucciones hasta el final antes de poner en marcha la unidad de aire acondicionado para garantizar un uso seguro y correcto.

### ISTRUZIONI DI FUNZIONAMENTO

**PER L'UTENTE**

Leggere attentamente questi istruzioni di funzionamento prima di avviare l'unità, per un uso corretto e sicuro della stessa.

### BEDIENINGSHANDLEIDING

**VOOR DE GEBRUIKER**

Voor een veilig en juist gebruik moet u deze bedieningshandleiding grondig doorlezen voordat u de airconditioner gebruikt.

### DRIFTSMANUAL

**FÖR ANVÄNDAREN**

Läs denna driftsmanual noga för säkert och korrekt bruk innan luftkonditioneringen används.

### DRIFTSMANUAL

**TIL BRUGER**

Læs venligst denne driftsmanual grundigt før airconditionanlægget betjenes af hensyn til sikker og korrekt brug.

### MANUAL DE OPERAÇÃO

**PARA O UTILIZADOR**

Para segurança e utilização correctas, leia atentamente o manual de operação antes de pôr a funcionar a unidade de ar condicionado.

### ΕΓΧΕΙΡΙΔΙΟ ΟΔΗΓΙΩΝ ΧΡΗΣΕΩΣ

**ΓΙΑ ΤΟΝ ΧΡΗΣΤΗ**

Για ασφάλεια και σωστή χρήση, παρακαλείστε διαβάστε προσεχτικά αυτό το εγχειρίδιο χρήσεως πριν θέσετε σε λειτουργία τη μονάδα κλιματισμού.

### РУКОВОДСТВО ПО ЭКСПЛУАТАЦИИ

**ДЛЯ ПОЛЬЗОВАТЕЛЯ**

Для обеспечения правильного и безопасного использования следует ознакомиться с инструкциями, указанными в данном руководстве по эксплуатации, тщательным образом до того, как приступить к использованию кондиционера.

### İŞLETME ELKİTABI

**KULLANICI İÇİN**

Emniyetli ve doğru biçimde nasıl kullanılacağını öğrenmek için lütfen klima cihazını işletmeden önce bu elkitabını dikkatle okuyunuz.

**English****Deutsch****Français****Español****Italiano****Nederlands****Svenska****Dansk****Português****Ελληνικά****Русский****Türkçe**

## Содержание

|   |     |  |     |
|---|-----|--|-----|
| 1. Меры предосторожности .....            | 163 | 7. Другие функции .....  | 171 |
| 2. Наименования частей .....              | 163 | 8. Выбор функции .....   | 172 |
| 3. Конфигурация экрана .....              | 166 | 9. Аварийный режим работы беспроводного пульта дистанционного управления (дополнительно) ..... | 176 |
| 4. Установка дня недели или времени ..... | 166 | 10. Очистка и уход .....   | 176 |
| 5. Работа .....                           | 166 | 11. Устранение неисправностей .....  | 177 |
| 6. Таймер .....                           | 168 |  |     |

Примечание  
(отметки для WEEE)



Данный символ используется только в странах ЕС.

Данный символ используется согласно Директиве 2002/96/ЕС Статья 10 Информация для пользователя и Приложения IV.

Приобретенный Вами продукт компании MITSUBISHI ELECTRIC разработан и произведен из материалов высокого качества, а также деталей, которые могут быть использованы повторно.

Данный символ означает, что электрическое и электронное оборудование по окончании срока службы должно быть утилизировано отдельно от бытового мусора.

Пожалуйста, сдавайте данное оборудование в организацию по сбору/утилизации отходов по месту проживания.

В странах Евросоюза существуют отдельные системы для сбора использованных электрических и электронных изделий.

Пожалуйста, помогайте нам беречь окружающую среду, в которой мы живем!

Примечание:

Фраза "проводной пульт дистанционного управления" в данном руководстве по эксплуатации относится только к PAR-21MAA. При необходимости в получении информации по PAR-30MAA см. руководство, которое входит в комплект поставки PAR-30MAA.

## 1. Меры предосторожности

- ▶ Перед началом установки блока убедитесь в том, что Вы полностью прочли раздел "Меры предосторожности".
- ▶ Данный раздел содержит важные положения по технике безопасности. Убедитесь в том, что они соблюдаются.
- ▶ Перед подключением к системе, поставьте в известность администрацию или получите соответствующее разрешение.

### Символы, используемые в тексте

⚠ **Внимание:**

Разъясняет меры предосторожности, которые следует соблюдать для предупреждения травматизма или смерти пользователя.

⚠ **Осторожно:**

Разъясняет меры предосторожности, которые следует соблюдать для предупреждения повреждения аппарата.

### Символы, используемые в иллюстрациях

⚡ : Указывает часть, которая должна быть заземлена.

⚠ **Внимание:**

- Установка блока не должна выполняться пользователем. Для выполнения установки кондиционера обратитесь к дилеру или в авторизованный центр. - Неправильная установка может привести к поражению электрическим током или возгоранию.
- Не ставьте и не кладите на блок никаких предметов.
- Не проливайте воду на блок и не прикасайтесь к нему влажными руками. Это может привести к поражению электрическим током.
- Не распыляйте горючий газ вблизи блока. Это может привести к возгоранию.
- Не устанавливайте газовую плиту или другие приборы с открытым пламенем в местах, где они будут подвержены воздействию воздушного потока, нисходящего из кондиционера. Это может привести к неполному сгоранию.
- Не снимайте переднюю панель или защиту вентилятора с наружного блока во время его работы.

- При выявлении исключительно нехарактерных шумов или вибрации остановите работу блока, выключите электропитание и свяжитесь с Вашим дилером.
- Никогда не вставляйте пальцы, стержни и т.п. во впускные или выпускные отверстия.
- В случае обнаружения посторонних запахов, завершите работу блока, отключите питание и свяжитесь с Вашим дилером. В противном случае, это может привести к поломке, поражению электрическим током или возгоранию.
- Данный кондиционер НЕ предназначен для эксплуатации детьми и инвалидами без присмотра.
- Маленьких детей необходимо контролировать, чтобы они не играли с кондиционером.
- В случае выдувания или утечки паров хладагента завершите работу кондиционера, тщательно провентилируйте помещение и свяжитесь с Вашим дилером.

⚠ **Осторожно:**

- Не используйте острые предметы для нажатия кнопок, так как это может повредить пульт дистанционного управления.
- Никогда не заграждайте или не накрывайте впускные или выпускные отверстия внутреннего и наружного блоков.

### Прекращение эксплуатации блока

В случае завершения эксплуатации блока свяжитесь с Вашим дилером.

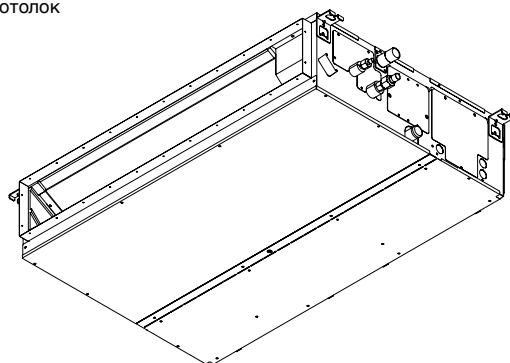
## 2. Наименования частей

### ■ Внутренний блок

|                           | PEAD-RP-JA(L)Q |
|---------------------------|----------------|
| Ступени вентилятора       | 3 ступени      |
| Лопасты                   | -              |
| Жалюзи                    | -              |
| Фильтр                    | Норма          |
| Индикатор очистки фильтра | -              |

### ■ PEAD-RP-JA(L)Q

Потайной потолок



## 2. Наименования частей

### ■ Проводной пульт дистанционного управления (PAR-21MAA дополнительно)

#### Секция дисплея

С целью объяснения, все части дисплея показаны как светящиеся. Во время фактической работы кондиционера загораются только соответствующие обозначения.

#### Определяет текущее действие

Отображает режим работы и т.д.  
\* Поддерживается многоязыковой дисплей.

#### Индикатор "Centrally Controlled" (С Централизованным Управлением)

Означает, что работа пульта дистанционного управления запрещена главным пультом.

#### Индикатор "Timer is Off" (Таймер выключен)

Показывает, что таймер выключен.

#### Установка температуры

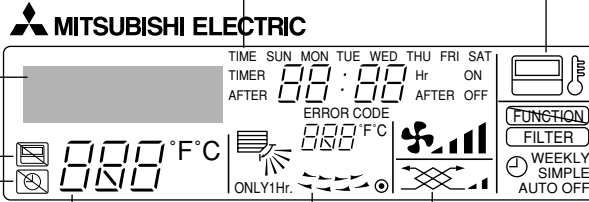
Отображает температуру объекта

#### День недели

Показывает текущий день недели.

#### Дисплей Время/Таймер

Отображает текущее время, пока не установлен обычный таймер или таймер автоматического выключения. Если устанавливается обычный таймер или таймер автоматического выключения, на дисплее отображается оставшееся время.



**Индикатор "Sensor" (Датчик)**  
Отображается при использовании датчика пульта дистанционного управления.

**Индикатор "Locked" (Заблокировано)**  
Показывает, что кнопки пульта дистанционного управления заблокированы.

**Индикатор "Clean The Filter" (Требуется очистка фильтра)**  
Появляется, когда подходит время очистки фильтра.

**Индикаторы таймера**  
Данный индикатор появляется, если установлен соответствующий таймер.

**Индикатор скорости вентилятора**  
Отображает заданную скорость вентилятора.

**Индикатор вентиляции**  
Появляется, когда блок работает в режиме вентиляции.

**Индикатор направления воздушного потока Вверх/Вниз**  
Индикатор показывает направление выходящего воздушного потока.

**Индикатор "One Hour Only" (Только один час)**  
Отображается, если установлен слабый и нисходящий поток воздуха в режиме COOL (ОХЛАЖДЕНИЕ) или DRY (ОСУШЕНИЕ). (Работа отличается в зависимости от модели.)  
Индикатор выключается через час с того момента, когда изменяется направление воздушного потока.

**Дисплей комнатной температуры**  
Отображает значение температуры в помещении. Диапазон отображаемой температуры составляет от 8 до 39°C. Дисплей начинает мигать, если температура меньше 8°C или больше 39°C.

**Дисплей жалюзи**  
Показывает работу жалюзи. Не появляется, если жалюзи неподвижны.

**● (Индикатор питания)**  
Показывает, что электропитание включено.

#### Рабочий раздел

#### Кнопки установки температуры

- Вниз
- Вверх

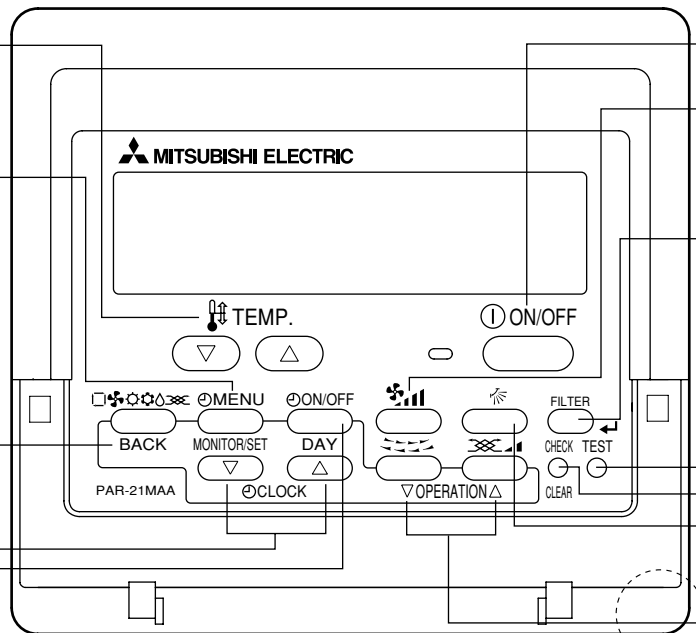
#### Кнопка Меню таймера (кнопка Просмотр/Установка)

Кнопка Mode (Режим) (Кнопка возврата)

#### Кнопки установки времени

- Назад
- Вперед

#### Кнопка Timer On/Off (Таймер ВКЛ/ВЫКЛ) (Кнопка Установка дня)



Кнопка ON/OFF (ВКЛ/ВЫКЛ)

Кнопка установки скорости вентилятора

Кнопка Фильтр (кнопка <Ввод>)

Кнопка пробного запуска

Кнопка Check (Проверка) (кнопка очистки)

Кнопка Airflow Up/Down (Поток воздуха Вверх/Вниз)

Кнопка жалюзи (Кнопка действия)

К номеру предыдущего действия.

Кнопка Ventilation (Вентиляция) (Кнопка действия)

К номеру следующего действия.

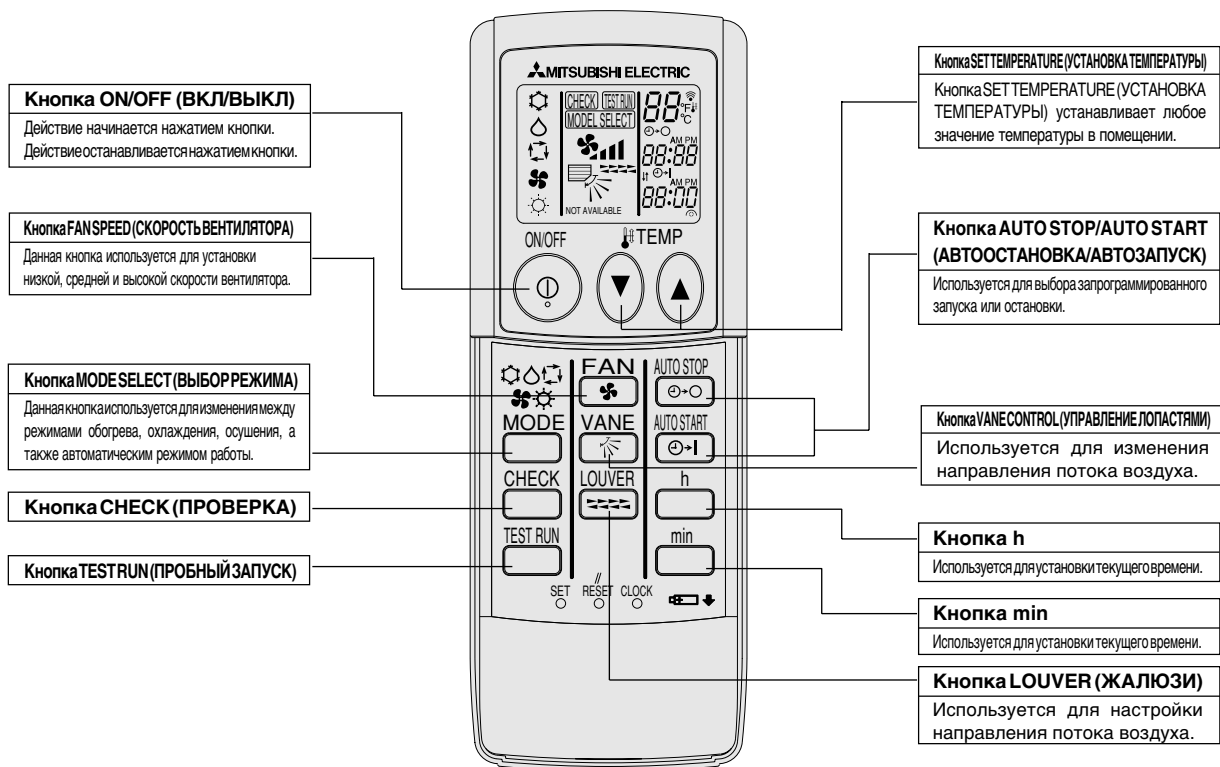
Встроенный датчик температуры

#### Примечание:

- Сообщение "PLEASE WAIT" (ПОЖАЛУЙСТА, ПОДОЖДИТЕ)  
Данное сообщение отображается примерно 3 минуты, когда питание подается на внутренний блок или при восстановлении блока после перебоа в питании.
- Сообщение "NOT AVAILABLE" (НЕДОСТУПНО)  
Данное сообщение отображается при нажатии кнопки выбора функции, которая для внутреннего блока недоступна.  
Если для одновременного управления несколькими внутренними блоками разных моделей используется один пульт дистанционного управления, данное сообщение не будет отображаться, даже если эта функция доступна для одного из блоков.

## 2. Наименования частей

### ■ Беспроводный пульт дистанционного управления (дополнительно)



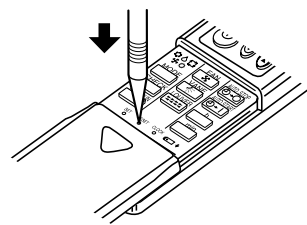
- При использовании беспроводного пульта дистанционного управления, установите его на ресивер внутреннего блока.
- Если пульт дистанционного управления работает около двух минут после подачи электроэнергии на внутренний блок, внутренний блок может издавать два звуковых сигнала, когда он выполняет исходную автоматическую проверку.
- Внутренний блок издает звуковые сигналы для того, чтобы подтвердить получение сигнала с пульта дистанционного управления. Сигналы могут приниматься на расстоянии до 7 метров по прямой линии от внутреннего блока, и под углом 45° вправо и влево от него. Однако, иллюминация, как например, лампы дневного света и яркий свет, могут влиять на способность внутреннего блока принимать сигналы.
- Если лампочка работы около ресивера внутреннего блока мигает, требуется проверка блока. Проконсультируйте Вашего дилера для проведения сервисного обслуживания.
- Осторожно обращайтесь с пультом дистанционного управления ! Не бросайте пульт дистанционного управления и не подвергайте его сильным ударам. Кроме того, не мочите пульт дистанционного управления и не оставляйте его в местах с повышенной влажностью.
- Во избежание потери пульта дистанционного управления установите держатель, поставляемый в комплекте с пультом, на стену и не забывайте всегда оставлять пульт в держателе после использования.

### Установка/замена батарей

1. Снимите верхнюю крышку, вставьте две батареи типа AAA, после чего установите верхнюю крышку.

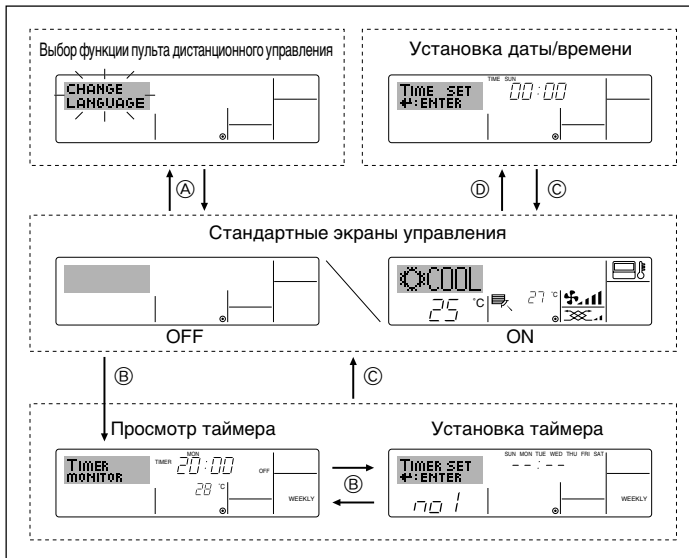


2. Нажмите кнопку Reset (Сброс).



Нажмите кнопку Reset (Сброс) с помощью объекта с узким концом.

### 3. Конфигурация экрана



#### <Типы экрана>

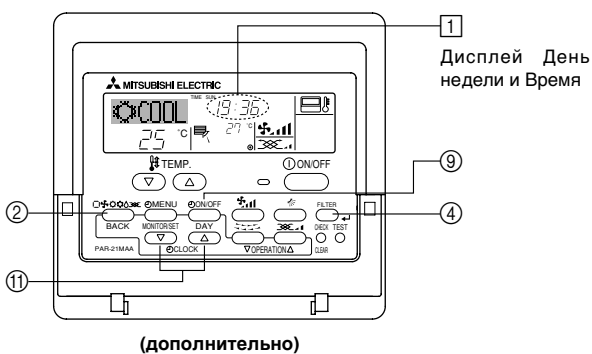
Подробная информация об установке языка дисплея пульта дистанционного управления приведена в части 8 раздела Выбор функции. Языком по умолчанию является английский.

- Выбор функции пульта дистанционного управления: Установите функции и диапазоны, доступные для пульта дистанционного управления (функции таймера, рабочие ограничения и т.д.)
- Установка даты/времени: Установите текущий день недели или время.
- Стандартные экраны управления: Посмотрите и установите рабочий статус системы кондиционирования воздуха
- Просмотр таймера: Посмотрите текущий таймер (недельный таймер, обычный таймер или таймер автоматического выключения)
- Установка таймера: Установите один из таймеров (недельный таймер, обычный таймер или таймер автоматического выключения).

#### <Как изменить экран>

- Ⓐ : Удерживайте кнопку Меню и Таймер ВКЛ/ВЫКЛ в течение 2-х секунд.
- Ⓑ : Нажмите кнопку Меню Таймера.
- Ⓒ : Нажмите кнопку Режим (Возврат).
- Ⓓ : Нажмите одну из кнопок установки времени (▽ или △).

### 4. Установка дня недели или времени

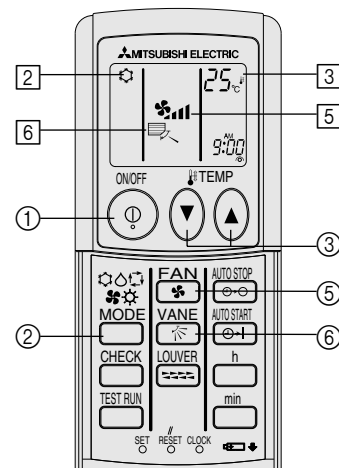
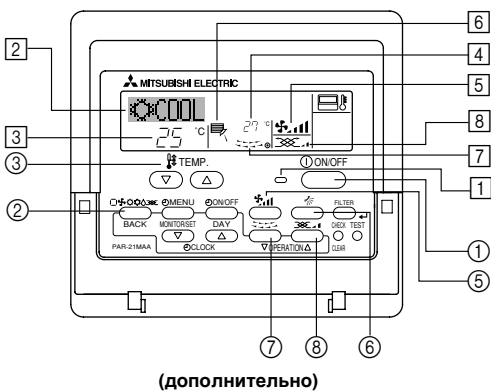


1. Чтобы показать дисплей [2], нажмите одну из кнопок установки времени [1] ▽ или △.
2. Для установки дня нажмите кнопку [3] Таймер ВКЛ/ВЫКЛ (установка дня). \* Каждое нажатие кнопки продвигает отображаемый день на [3]: Вс → Пн → ... → Пт → Сб.
3. Если необходимо установить время, нажмите соответствующую кнопку установки времени [4]. \* Если удерживать кнопку нажатой, время (на [4]) будет возрастать сначала в минутном интервале, затем в десятиминутном интервале, а затем часовом интервале.
4. Для фиксации установок, выполненных во время шагов 2 и 3 нажмите кнопку Фильтр [9].

#### Примечание:

Дата и время не будут отображаться, если использование часов отключено в разделе Выбор функции на пульте дистанционного управления.

### 5. Работа



#### 5.1. Включение/Выключение

##### <Запуск действия>

- Нажмите кнопку ON/OFF (ВКЛ/ВЫКЛ) [1].
  - На дисплее загорается лампочка ON (ВКЛ) [3].

##### Примечание:

- После повторного запуска блока настройками по умолчанию являются следующие настройки.

|                          |       | Установки пульта дистанционного управления   |                      |
|--------------------------|-------|--|----------------------|
| Режим                    |       | Последний рабочий режим                      |                      |
| Установка температуры    |       | Последняя установка температуры              |                      |
| Скорость вентилятора     |       | Последняя установленная скорость вентилятора |                      |
| Поток воздуха вверх/вниз | Режим | COOL (ОХЛАЖДЕНИЕ) или DRY (ОСУШЕНИЕ)         | Горизонтальный выход |
|                          |       | ОБОГРЕВ                                      | Последняя установка  |
|                          |       | ВЕНТИЛЯТОР                                   | Горизонтальный выход |

## 5. Работа

### <к запуску>

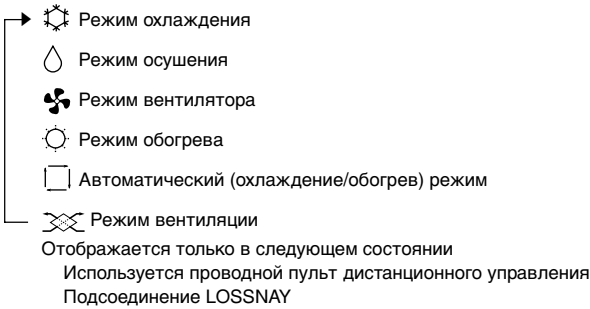
- Снова нажмите кнопку ON/OFF (ВКЛ/ВЫКЛ) ①.
  - Лампочка ВКЛ ① на дисплее гаснет.

### Примечание:

Даже если кнопка ON/OFF (ВКЛ/ВЫКЛ) нажимается сразу после выключения кондиционера, он не будет запускаться в течение трех минут. Это позволяет предупреждать повреждение внутренних деталей.

### 5.2. Выбор режима

- Нажмите кнопку рабочего режима (□ ⚙️ ⚙️ ⚙️) ② и выберите рабочий режим ②.



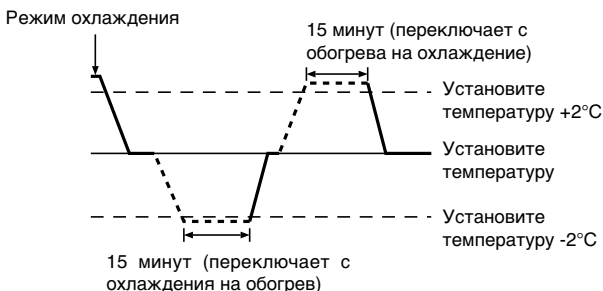
### Информация для мультисистемного кондиционера воздуха (Наружный блок: модели MXZ)

▶ Мультисистемный кондиционер воздуха (Наружный блок: модели MXZ) может соединять два или более внутренних блоков с наружным блоком. В зависимости от мощности, два или более блоков могут работать одновременно.

- Если с одним наружным блоком Вы пытаетесь использовать один из внутренних блоков для охлаждения, а другой для обогрева одновременно, будет выбран рабочий режим того блока, который был запущен раньше. Другие внутренние блоки, которые будут запущены позже, работать не смогут, а индикатор рабочего состояния начнет мигать.
- В таком случае, пожалуйста, установите один рабочий режим для всех внутренних блоков. ⚙️ Может быть случай, когда внутренний блок, который работает в автоматическом режиме, не может переключить рабочий режим (COOL (ОХЛАЖДЕНИЕ) ↔ HEAT (ОБОГРЕВ)) и переходит в режим ожидания.
- Если внутренний блок запускается во время выполнения размораживания наружного блока, примерно в течение 15 минут происходит выдувание теплого воздуха.
- Если во время работы кондиционера в режиме обогрева неработающий блок нагревается или же слышен проток хладагента в системе, это не является признаком неисправности. Причиной этого является постоянно затекающий в него хладагент.

### Автоматическая работа

- Согласно заданной температуре, работа в режиме охлаждения начинается, если температура в помещении слишком высокая, а работа в режиме обогрева начинается, если температура в помещении слишком низкая.
- Если во время автоматической работы кондиционера температура в помещении изменяется на 2 или более градусов (°C), чем заданная температура, и удерживается на таком уровне в течение 15 минут, кондиционер автоматически переключается в режим охлаждения. И опять же, если температура в помещении опускается на 2 или более градусов (°C) от заданной температуры, и удерживается на таком уровне в течение 15 минут, кондиционер автоматически переключается в режим обогрева.



- Из-за того, что температура в помещении автоматически настраивается для поддержания фиксированной оптимальной температуры, работа в режиме охлаждения выполняется на несколько градусов теплее, а работа в режиме обогрева работает на несколько градусов холоднее, чем заданная температура при ее достижении (автоматическое энергосбережение).

### 5.3. Установка температуры

#### ▶ Для уменьшения температуры в помещении:

Для установки желаемой температуры нажмите кнопку ⏴ ③.  
 Будет отображаться заданная температура ③.

- При каждом нажатии кнопки значение температуры уменьшается на 1°C.

#### ▶ Для увеличения температуры в помещении:

Для установки желаемой температуры нажмите кнопку ⏵ ③.  
 Будет отображаться заданная температура ③.

- При каждом нажатии кнопки значение температуры уменьшается на 1°C.

- Доступны следующие диапазоны температуры:

Охлаждение/Осушение: 19 - 30 °C  
 Обогрев: 17 - 28 °C  
 Автоматический: 19 - 28 °C

- Если на дисплее мигает 8°C - 39°C, это означает, что температура в помещении выше или ниже указанных значений.

### 5.4. Установка скорости вентилятора

- Для выбора нужной скорости вентилятора нажмите кнопку ⚙️ ⑤.

- При каждом нажатии кнопки, на дисплее ⑤ пульта дистанционного управления меняются доступные функции, как показано ниже.

| Скорость вентилятора | Дисплей пульта дистанционного управления |         |         |               |
|----------------------|--|---------|---------|---------------|
|                      | Низкая                                   | Средняя | Высокая | Автоматически |
| 3-ступенчатая        |  |         |         |               |

## 5. Работа

Дисплей и скорость вентилятора блока будут отличаться в следующих случаях:

- Когда на дисплее отображаются STAND BY (РЕЖИМ ГОТОВНОСТИ) и DEFROST (РАЗМОРАЖИВАНИЕ).
- Только после режима обогрева (во время ожидания переключения в другой режим).
- Если температура в помещении выше, чем заданная температура блока, работающего в режиме обогрева.
- В режиме осушения внутренний вентилятор автоматически переключается на малые обороты. Переключение скорости вентилятора невозможно.
- Когда температура теплообменника в режиме обогрева низкая (например, сразу после запуска блока в данном режиме).

**Примечание:**

- В следующих случаях фактическая скорость вентилятора будет отличаться от ее значения, заданного на дисплее пульта дистанционного управления.
  1. Когда на дисплее отображается "STAND BY" (РЕЖИМ ГОТОВНОСТИ) или "DEFROST" (РАЗМОРАЖИВАНИЕ).
  2. Когда температура теплообменника в режиме обогрева низкая (например, сразу после запуска блока в данном режиме).
  3. В режиме HEAT (ОБОГРЕВ), когда температура в помещении выше, чем заданная температура.
  4. Когда блок работает в режиме DRY (ОСУШЕНИЕ).

## 6. Таймер

### 6.1. Для проводного пульта дистанционного управления (дополнительно)

В разделе Выбор функции пульта дистанционного управления Вы можете выбрать один из трех типов таймера: ① Недельный таймер, ② Простой таймер или ③ Таймер автоматического выключения.

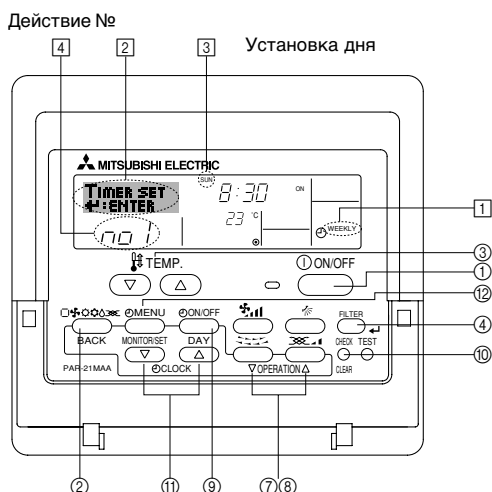
#### 6.1.1. Недельный таймер

- Недельный таймер может быть использован для установки до восьми действий на каждый день недели.
  - Каждое действие может быть одним из следующих: ON/OFF (ВКЛ/ВЫКЛ) времени вместе с установкой температуры, или только ON/OFF (ВКЛ/ВЫКЛ) времени или только установка температуры.
  - Когда текущее время достигает значения, установленного на таймере, кондиционер начинает выполнение действий, установленных таймером.
- Разрешение установки времени для этого таймера составляет 1 минуту.

**Примечание:**

- \*1. Недельный таймер/Обычный таймер/Таймер автоматического выключения не могут использоваться одновременно.
- \*2. Недельный таймер не будет работать, если выполняется одно из следующих условий.


Функция таймера выключена; система неисправна; выполняется пробный запуск; пульт дистанционного управления подвергается самопроверке или проверке пульта; пользователь находится в процессе выбора функции; пользователь находится в процессе установки таймера; пользователь находится в процессе установки текущего дня недели или времени; осуществляется центральное управление системой. (Специфически, система не выполняет действия (блок включен, блок выключен или установка температуры), которые в перечисленных условиях запрещены.)

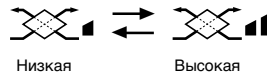


## 5.5. Вентиляция

► Для комбинации LOSSNAY

### 5.5.1. Для проводного пульта дистанционного управления

- Для запуска вентилятора вместе с внутренним блоком:
  - Нажмите кнопку ON/OFF (ВКЛ/ВЫКЛ) ①.
    - На экране ⑧ появляется индикатор Vent (Вентиляция). Теперь вентилятор будет работать в автоматическом режиме, независимо от того, когда работает внутренний блок.
- Для независимого запуска вентилятора:
  - Нажимайте кнопку Режим ②, пока на дисплее не появится . Это приведет к запуску вентилятора.
- Для изменения силы вентилятора:
  - Нажимайте кнопку Ventilation (Вентиляция) ⑥ необходимое количество раз.
    - Каждое нажатие переключает установку, как показано ниже.



### 5.5.2. Для беспроводного пульта дистанционного управления

- Вентилятор начинает работать автоматически при включении внутреннего блока.
- Индикация на беспроводном пульте дистанционного управления отсутствует.

#### <Как установить недельный таймер>

1. Убедитесь в том, что отображается стандартный экран, а также индикатор ① недельного таймера.
2. Нажмите кнопку ⑫ Timer Menu (Меню Таймера) так, чтобы на экране (②) появилась индикация "Set Up" (Установка). (Помните, что каждое нажатие кнопки переключает дисплей между "Set Up" (Установка) и "Monitor" (Просмотр)).
3. Для установки дня нажмите кнопку ⑨ Таймер ВКЛ/ВЫКЛ (установка дня). Каждое нажатие продвигает дисплей ③ к следующей установке в такой последовательности: "Пн Вт Ср Чт Пт Сб Вс" → "Вс" → ... → "Пт" → "Сб" → "Вс Пн Вт Ср Чт Пт Сб"...
4. Для выбора соответствующего рабочего номера (1-8) ④ нажмите рабочую кнопку  $\nabla$  или  $\Delta$  (⑦ или ⑧).
  - \* Данные, введенные в Шагах 3 и 4, выберут одну из ячеек из таблицы, приведенной ниже.
  - (Дисплей пульта дистанционного управления слева показывает, как будет выглядеть дисплей при установке Действия 1 для субботы в значении, указанном ниже.)

**Таблица установок**

| Номер действия | Sunday                    | Monday           | ...              | Saturday         |
|----------------|---------------------------|------------------|------------------|------------------|
| No. 1          | • 8:30<br>• ON<br>• 23 °C |                  |                  |                  |
| No. 2          | • 10:00<br>• OFF          | • 10:00<br>• OFF | • 10:00<br>• OFF | • 10:00<br>• OFF |
| ...            |                           |                  |                  |                  |
| No. 8          |                           |                  |                  |                  |

<Установки Действия 1 для субботы>  
Запустить кондиционер в 8:30 с установленной температурой 23°C.

**Примечание:**

Устанавливая день на "Вс Пн Вт Ср Чт Пт Сб", такое же действие можно установить для ежедневного выполнения в одно и то же время. (Пример: Действие 2 выше, которое является одинаковым для всех дней недели.)

#### <Установка Недельного Таймера>

Отображает установку времени ⑤ ⑥ Отображает выбранное действие (ВКЛ или ВЫКЛ)  
\* Не отображается, если действие не установлено.

Отображает установку температуры ⑦  
\* Не отображается, если температура не установлена.

## 6. Таймер

5. Если необходимо установить время (в [5]), нажмите соответствующую кнопку установки времени [11].

\* Если удерживать кнопку нажатой, время будет возрастать сначала в минутном интервале, затем в десятиминутном интервале, а затем часовом интервале.

6. Для выбора необходимого действия (ВКЛ или ВЫКЛ) нажмите кнопку ON/OFF (ВКЛ/ВЫКЛ) [1] (в [6]).

\* Каждое нажатие изменяет следующую установку в такой последовательности: Индикация отсутствует (нет установки) → "ON (ВКЛ)" → "OFF (ВЫКЛ)"

7. Для установки нужной температуры нажмите соответствующую кнопку Установка температуры [3] (в [7]).

\* Каждое нажатие изменяет установку в такой последовательности: Индикация отсутствует (нет установки) ⇔ 24 ⇔ 25 ⇔ ... ⇔ 29 ⇔ 30 ⇔ 12 ⇔ ... ⇔ 23 ⇔ индикация отсутствует.

(Доступный диапазон: Диапазон для установки составляет от 12°C до 30°C. Однако фактический диапазон, в котором температура может контролироваться, будет отличаться, в зависимости от подсоединенного блока.)

8. Для сохранения установок, выполненных во время Шагов 5, 6 и 7, нажмите кнопку Фильтр [4].

Для очистки текущих установок для выбранного действия, нажмите и быстро отпустите кнопку Check (Проверка) (Clear (Очистка)) [10].

\* Отображаемая установка времени изменится на "—:—", а знак On/Off (Вкл/Выкл) и установки температуры исчезнут.

(Для одновременной очистки всех установок недельного таймера удерживайте нажатой кнопку Check (Проверка) (Clear (Очистка)) [10] в течение двух секунд. Дисплей начнет мигать, означая, что все установки очищены.)

### Примечание:

Новые данные будут отменены, если нажать кнопку Режим (Возврат) [2] перед тем, как нажать кнопку Фильтр [4].

Если установлены два или более разных действий в одно и то же время, в таком случае будет выполнено действие, имеющее высший Номер действия.

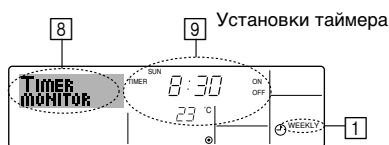
9. Для заполнения как можно большего количества доступных ячеек повторите шаги от 3 до 8.

10. Для завершения установок и возвращения к стандартному экрану нажмите кнопку Режим (Возврат) [2].

11. Для активации таймера нажмите кнопку Timer On/Off (Таймер Вкл/Выкл) [9] так, чтобы исчезла индикация "Timer Off" (Таймер Выкл). **Убедитесь в том, что индикация "Timer Off" (Таймер Выкл) больше не отображается.**

\* Если установки таймера отсутствуют, на дисплее будет мигать индикация "Timer Off" (Таймер Выкл).

### <Как просмотреть установки Недельного Таймера>



1. Убедитесь в том, что индикатор недельного таймера отображается на экране (в [1]).

2. Нажмите кнопку Timer Menu (Меню Таймера) [12] так, чтобы на экране [8] появилась надпись "Monitor" (Просмотр).

3. Для просмотра дня, который необходимо посмотреть, нажимайте кнопку Timer On/Off (Таймер Вкл/Выкл) (Установка дня) [9].

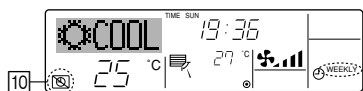
4. Для изменения действия таймера, показанного на дисплее [9], нажимайте кнопку действия [7] или [8] (7 или 8).

\* Каждое нажатие кнопки переводит к следующему действию таймера в порядке установки времени.

5. Чтобы закрыть монитор и вернуться к стандартному экрану, нажмите кнопку Mode (Режим) (Return) (Возврат) [2].

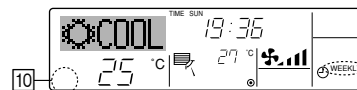
### <Выключение Недельного Таймера>

Нажмите кнопку Timer On/Off (Таймер Вкл/Выкл) [9] так, чтобы на дисплее [10] появилась индикация "Timer Off" (Таймер Выкл).



### <Включение Недельного Таймера>

Нажмите кнопку Timer On/Off (Таймер Вкл/Выкл) [9] так, чтобы индикация "Timer Off" (Таймер Выкл) на дисплее [10] погасла.



### 6.1.2. Обычный таймер

■ Обычный таймер можно установить любым из трех способов.

- Только время запуска:  
Кондиционер запускается по истечении установленного времени.
- Только время остановки:  
Кондиционер завершает работу по истечении установленного времени.
- Время запуска и остановки:  
Кондиционер запускается и завершает работу по истечении установленного времени.

■ Обычный таймер (запуск и остановка) может быть установлен один раз в течение 72 часов.

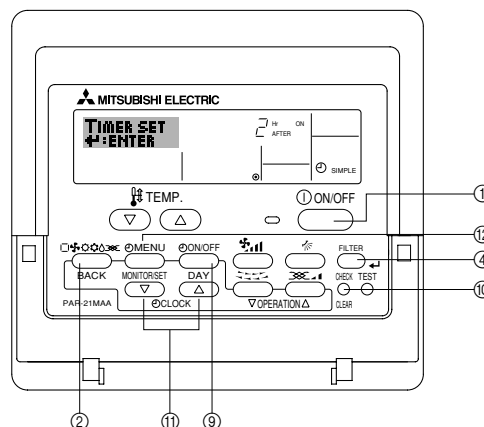
Установка времени осуществляется в часовом увеличении.

#### Примечание:

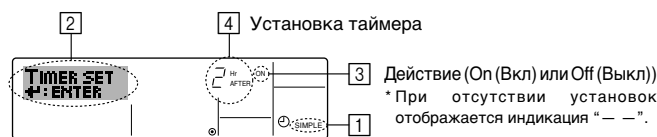
\*1. Недельный таймер/Обычный таймер/Таймер автоматического выключения не могут использоваться одновременно.

\*2. Обычный таймер не будет работать, если выполняется одно из следующих условий.

Таймера выключен; система неисправна; выполняется пробный запуск; пульт дистанционного управления подвергается самопроверке или проверке пульта; пользователь находится в процессе выбора функции; пользователь находится в процессе установки таймера; осуществляется центральное управление системой. (При таких условиях действие On/Off (Вкл/Выкл) запрещено.)



### <Как установить Обычный Таймер>



1. Убедитесь в том, что установлен стандартный экран, а индикатор обычного таймера [1] отображается на дисплее.

Если на дисплее отображается другая индикация, но не Simple Timer (Обычный таймер), установите такую индикацию с помощью выбора функции установки таймера на пульте дистанционного времени (см. 8.[4]–3 (3)).

2. Нажмите кнопку [12] Timer Menu (Меню Таймера) так, чтобы на экране [2] появилась индикация "Set Up" (Установка). (Помните, что каждое нажатие кнопки переключает дисплей между "Set Up" (Установка) и "Monitor" (Просмотр)).

3. Для отображения текущих установок таймера ON (ВКЛ) или OFF (ВЫКЛ) нажмите кнопку ON/OFF (ВКЛ/ВЫКЛ) [1]. Первое нажатие кнопки отображает время, оставшееся до ON (включения), а повторное нажатие отображает время, оставшееся до OFF (выключения) кондиционера. (На дисплее [3] появляется индикация ON/OFF (ВКЛ/ВЫКЛ)).

- Таймер "ON" (ВКЛЮЧЕНИЯ)  
Кондиционер запускается по истечении установленного количества часов.
- Таймер "OFF" (ВЫКЛЮЧЕНИЯ):  
Кондиционер завершает работу по истечении установленного количества часов.

4. При отображении "ON" (ВКЛ) или "OFF" (ВЫКЛ) на дисплее [3]: Нажмите соответствующую кнопку Set Time (Установка времени) [11] для установки времени (час) ВКЛЮЧЕНИЯ (если отображается "ON" (ВКЛ) или времени (час) ВЫКЛЮЧЕНИЯ (если отображается "OFF" (ВЫКЛ)).

- Доступный диапазон: от 1 до 72 часов [4]



## 6. Таймер

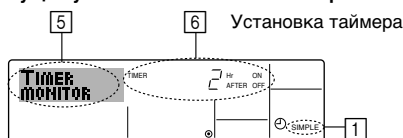
- Для установки времени ВКЛЮЧЕНИЯ и ВЫКЛЮЧЕНИЯ повторите Шаги 3 и 4.  
\* Помните, что время ВКЛЮЧЕНИЯ и ВЫКЛЮЧЕНИЯ не могут быть установлены на одинаковое значение.
- Для очистки текущей установки ВКЛЮЧЕНИЯ или ВЫКЛЮЧЕНИЯ: Выведите на дисплей установку ON (Вкл) или OFF (Выкл) (см. Шаг 3), после чего нажмите кнопку Check (Проверка) (Clear (Очистка)) (10) так, чтобы установка времени очистилась до появления на дисплее [4] индикации "—".
- После завершения выполнения Шагов 3-6, указанных выше, нажмите кнопку Filter (Фильтр) (4) (4), чтобы зафиксировать значение.

### Примечание:

Новые данные будут отменены, если перед нажатием кнопки Filter (Фильтр) (4) нажать кнопку Mode (Режим) (Return (Возврат)) (2).

- Для возвращения к стандартному экрану нажмите кнопку Mode (Режим) (Return (Возврат)) (2).
- Для запуска отсчета таймера нажмите кнопку Timer On/Off (Таймер Вкл/Выкл) (9). Если таймер активирован, на дисплее отображаются его значения. **Убедитесь в том, что значения таймера четко видны и соответствуют действительности.**

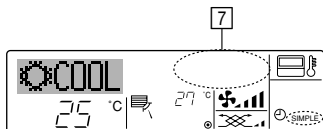
### <Просмотр текущих установок Обычного таймера>



- Убедитесь в том, что индикатор обычного таймера отображается на экране (1).
- Нажмите кнопку (12) Timer Menu (Меню Таймера) так, чтобы на экране (5) появилась индикация "Monitor" (Просмотр).
  - Если активирован обычный таймер ВКЛЮЧЕНИЯ или ВЫКЛЮЧЕНИЯ, текущее значение таймера будет отображаться на дисплее (6).
  - Если установлены значения и ВКЛЮЧЕНИЯ, и ВЫКЛЮЧЕНИЯ, оба параметра будут отображаться поочередно.
- Для закрытия дисплея просмотра и возврата к стандартному экрану нажмите кнопку Mode (Режим) (Return (Возврат)) (2).

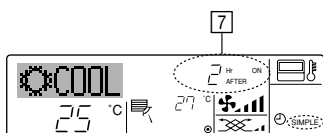
### <Выключение Обычного Таймера>

Нажмите кнопку Timer On/Off (Таймер Вкл/Выкл) (9), чтобы установка таймера больше не отображалась на экране (17).



### <Включение Обычного Таймера...>

Нажмите кнопку Timer On/Off (Таймер Вкл/Выкл) (9), чтобы на дисплее (17) появилась индикация установок таймера.

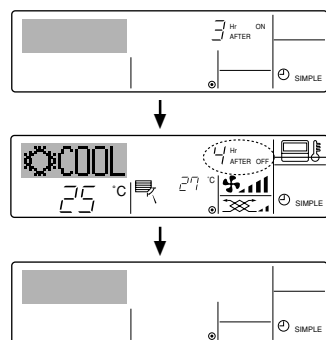


### Примеры

Если обычный таймер установлен как на ВКЛЮЧЕНИЕ, так и на ВЫКЛЮЧЕНИЕ, действие и дисплей имеют следующий вид.

#### Пример 1:

Запустите таймер с временем ВКЛЮЧЕНИЯ раньше, чем время ВЫКЛЮЧЕНИЯ.  
Установка ВКЛЮЧЕНИЯ: 3 часа  
Установка ВЫКЛЮЧЕНИЯ: 7 часов



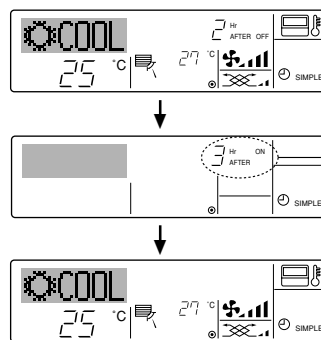
При запуске таймера  
Дисплей меняется, чтобы показать установку ВКЛЮЧЕНИЯ (время, оставшееся до ВКЛЮЧЕНИЯ)

Через 3 часа после включения таймера  
Дисплей меняется, чтобы показать установку ВЫКЛЮЧЕНИЯ (время, оставшееся до ВЫКЛЮЧЕНИЯ)  
Отображаемое время составляет: установка ВЫКЛЮЧЕНИЯ (7 часов) – установка ВКЛЮЧЕНИЯ (3 часа) = 4 часа.

Через 7 часа после включения таймера  
Кондиционер выключается и остается в таком состоянии, пока снова не будет включен пользователем.

#### Пример 2:

Запустите таймер с временем ВЫКЛЮЧЕНИЯ раньше, чем время ВКЛЮЧЕНИЯ.  
Установка ВКЛЮЧЕНИЯ: 5 часов  
Установка ВЫКЛЮЧЕНИЯ: 2 часа



При запуске таймера  
Дисплей отображает установку ВЫКЛЮЧЕНИЯ (время, оставшееся до ВЫКЛЮЧЕНИЯ).

Через 2 часа после включения таймера  
Дисплей меняется, чтобы показать установку ВКЛЮЧЕНИЯ (время, оставшееся до ВКЛЮЧЕНИЯ)  
Отображаемое время составляет: установка ВКЛЮЧЕНИЯ (5 часов) – установка ВЫКЛЮЧЕНИЯ (2 часа) = 3 часа.

Через 5 часов после включения таймера  
Кондиционер включается и продолжает работу, пока не будет выключен пользователем.

### 6.1.3. Таймер автоматического выключения

■ Данный таймер начинает отсчет времени после включения кондиционера, и выключает его по истечении установленного времени.

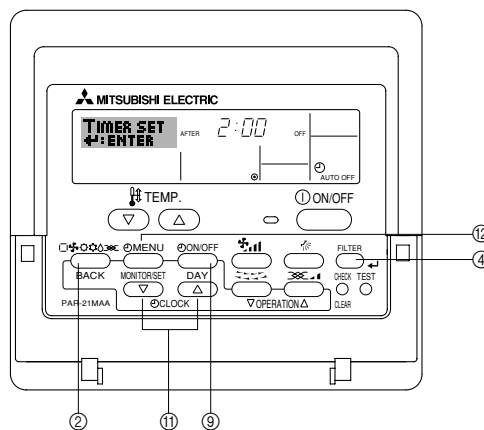
■ Пользователю доступны установки от 30 минут до 4 часов с интервалом 30 минут.

#### Примечание:

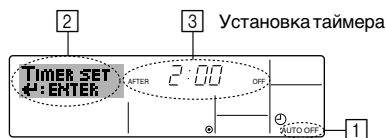
\*1. Недельный таймер/Обычный таймер/Таймер автоматического выключения не могут использоваться одновременно.

\*2. Недельный таймер не будет работать, если выполняется одно из следующих условий.

Таймер выключен; система неисправна; выполняется пробный запуск; пульт дистанционного управления подвергается самопроверке или проверке пульта; пользователь находится в процессе выбора функции; пользователь находится в процессе установки таймера; осуществляется центральное управление системой. (При таких условиях действие On/Off (Вкл/Выкл) запрещено.)



### <Как установить недельный таймер>



- Убедитесь в том, что установлен стандартный экран, а индикатор таймера автоматического отключения отображается на дисплее (1).  
Если на дисплее отображается другая индикация, но не Auto Off Timer (Таймер автоматического отключения), установите такую индикацию с помощью выбора функции установки таймера на пульте дистанционного времени (см. 8.[4]-3 (3)).
- Удерживайте нажатой кнопку Timer Menu (Меню Таймера) (12) в течение 3-х секунд так, чтобы на экране (2) появилась индикация "Set Up" (Установка). (Помните, что каждое нажатие кнопки переключает дисплей между "Set Up" (Установка) и "Monitor" (Просмотр)).
- Если необходимо установить время отключения (3), нажмите соответствующую кнопку Set Time (Установка времени) (11).
- Для сохранения установок нажмите кнопку Filter (Фильтр) (4) (4).

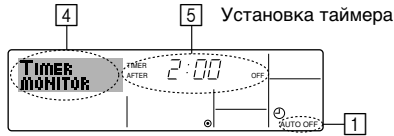
#### Примечание:

Новые данные будут отменены, если нажать кнопку Режим (Возврат) (2) перед тем, как нажать кнопку Фильтр (4) (4).

- Для завершения установок и возвращения к стандартному экрану нажмите кнопку Режим (Возврат) (2).
- Если кондиционер уже включен, отсчет времени таймером начинается незамедлительно. **Не забудьте проверить правильность отображения установок времени на дисплее.**

## 6. Таймер

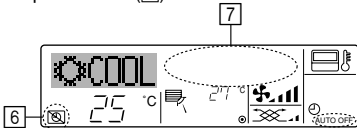
### <Проверка текущей установки таймера автоматического отключения>



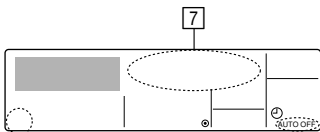
1. Убедитесь в том, что индикатор таймера автоматического отключения отображается на экране (1).
2. Удерживайте нажатой кнопку Timer Menu (Меню Таймера) (2) в течение **3-х секунд так**, чтобы на экране (4) появилась индикация "Monitor" (Установка).
  - Время, оставшееся до выключения, отображается на дисплее (5).
3. Чтобы закрыть монитор и вернуться к стандартному экрану, нажмите кнопку Mode (Режим) (Return) (Возврат) (2).

### <Выключение Таймера автоматического выключения ...>

- Удерживайте нажатой кнопку Timer On/Off (Таймер Вкл/Выкл) (9) в течение 3-х секунд так, чтобы появилась индикация "Timer Off" (Таймер Выкл) (6), а значение таймера исчезло (7).

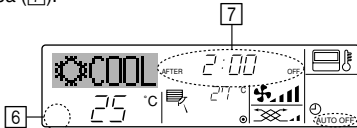


- В качестве альтернативы, выключите кондиционер самостоятельно. Значение таймера (7) исчезнет с экрана.

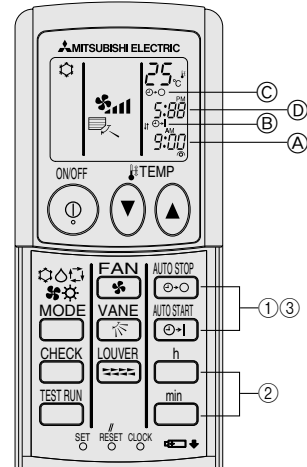


### <Включение Таймера автоматического выключения ...>

- Удерживайте нажатой кнопку Timer On/Off (Таймер Вкл/Выкл) (9) в течение **3-х секунд**. Индикация "Timer Off (Таймер Выкл)" исчезает (6), а установка таймера появляется на дисплее (7).
- В качестве альтернативы, включите кондиционер. При этом появится значение таймера (7).



## 6.2. Для беспроводного пульта дистанционного управления (дополнительно)



### 1) Установите текущее время

- 1) Используйте тонкий стержень, нажмите кнопку CLOCK (ЧАСЫ) и наберите время (A).
- 2) Для установки текущего времени нажмите кнопку h и min.
- 3) Нажмите кнопку CLOCK (ЧАСЫ), используя тонкий стержень.

### 2) Установите время для запуска блока, как показано ниже

- 1) Нажмите кнопку START.
  - Время может быть установлено, пока мигают следующий символ. Время включения: Мигает индикация (B) START.
  - Время запуска отображается на дисплее (A).
- 2) Для установки необходимого времени нажмите кнопку h и min.
- 3) Для отмены времени ВКЛЮЧЕНИЯ нажмите кнопку STOP.

### 3) Установите время для остановки блока, как показано ниже

- 1) Нажмите кнопку STOP.
  - Время может быть установлено, пока мигают следующий символ. Время выключения: Мигает индикация (C) STOP.
  - Время выключения отображается на дисплее (D).
- 2) Для установки необходимого времени нажмите кнопку h и min.
- 3) Для отмены времени ВЫКЛЮЧЕНИЯ нажмите кнопку START.

### 4) Изменение установленного времени

- Нажмите кнопки START или STOP to cancel the timer and repeat from 2) or 3).

## 7. Другие функции

### 7.1. Блокировка кнопок пульта дистанционного управления (контроллер ограничения рабочей функции)

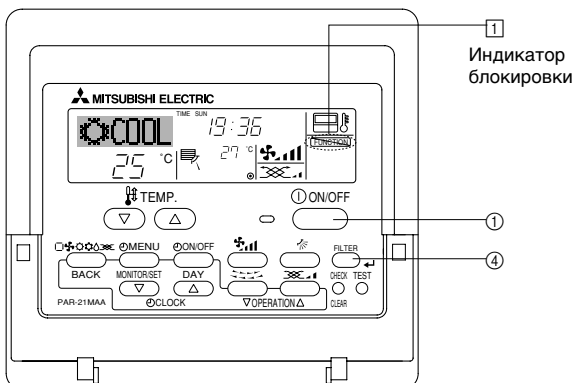
- Кнопки пульта дистанционного управления при желании могут быть заблокированы. Для выбора типа блокировки можно использовать опцию Function Selection (Выбор функций) пульта дистанционного управления. (Информация о порядке выбора типа блокировки приведена в пункте [4]-2 (1) раздела 8).

В частности, можно выбрать один из следующих типов блокировки.

- 1) Блокировка всех кнопок:  
Блокирует все кнопки пульта дистанционного управления.
- 2) Блокировка всех кнопок, за исключением ON/OFF (ВКЛ/ВЫКЛ):  
Блокирует все кнопки, кроме кнопки ON/OFF (ВКЛ/ВЫКЛ).

#### Примечание:

Индикация "Locked (Заблокировано)" означает, что в настоящее время кнопки заблокированы.



### <Как заблокировать кнопки>

1. Удерживая кнопку Filter (Фильтр) (4), нажмите и удерживайте кнопку ON/OFF (ВКЛ/ВЫКЛ) (1) в течение 2-х секунд. Индикация "Locked" (Заблокировано) на экране (1) означает, что в настоящий момент блокировка включена.

- \* Если выбор функции пульта дистанционного управления отключен, на экране появится сообщение "Not Available" ("Недоступно"), если нажимать кнопки в соответствии с приведенным выше описанием.

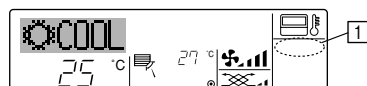


- Если Вы нажмете какую-либо заблокированную кнопку, на дисплее (1) будет мигать индикация "Locked" (Заблокировано).



### <Как разблокировать кнопки>

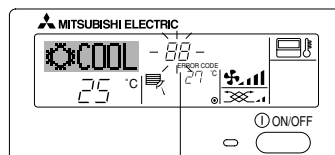
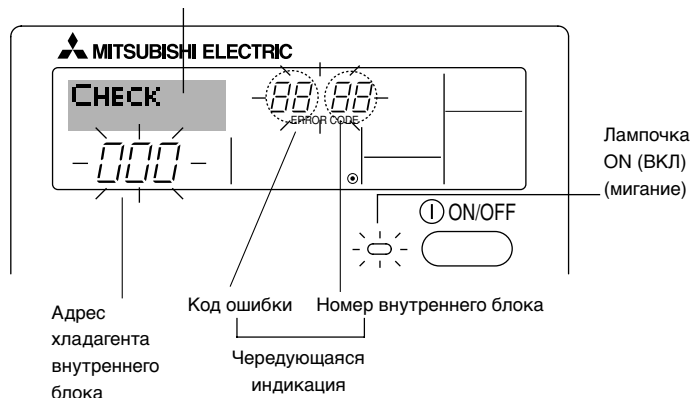
1. Удерживая кнопку Filter (Фильтр) (4), нажмите и удерживайте кнопку ON/OFF (ВКЛ/ВЫКЛ) (1) в течение 2-х секунд — так чтобы индикация "Locked" (Заблокировано) исчезла с экрана (1).



## 7. Другие функции

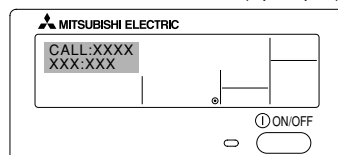
### 7.2. Индикация кодов ошибок

Если Вы ввели контактный номер, который будет появляться в случае проблемы, на экране будет отображаться этот номер. (Вы можете установить его путем выбора функции дистанционного управления. Для получения информации обратитесь к разделу 8.)



Код ошибки

Если нажата кнопка Check (Проверка):



- Если мигает лампочка ON (ВКЛ) и код ошибки: Это означает, что кондиционер неисправен и его работа остановлена (и не может быть возобновлена) Запишите отображаемый номер аппарата и код ошибки, затем выключите питание кондиционера и обратитесь к дилеру или обслуживающему персоналу.
- Если мигает только код ошибки (в то время как лампочка ON (ВКЛ) остается включенной): Работа продолжается, однако в системе могут быть проблемы. В этом случае Вам следует записать код ошибки, а затем обратиться к дилеру и обслуживающему персоналу.
- \* Если Вы ввели контактный номер, который будет появляться в случае проблемы, нажмите кнопку Check (Проверка). (Вы можете установить его путем выбора функции дистанционного управления. Для получения информации обратитесь к разделу 8.)

## 8. Выбор функции

### Выбор функции пульта дистанционного управления

Установка следующих функций пульта дистанционного управления может быть изменена с помощью режима выбора функций. Измените установку в случае необходимости.

| Группа 1  | Группа 2   | Группа 3 (Установка содержания)  |
|---|--|--|
| 1. Изменение языка ("CHANGE LANGUAGE") ("ИЗМЕНЕНИЕ ЯЗЫКА")              | Установка языка дисплея  | <ul style="list-style-type: none"> <li>• Информация на дисплее может отображаться на нескольких языках.</li> </ul>   |
| 2. Лимит функции ("FUNCTION SELECTION") ("ВЫБОР ФУНКЦИИ")               | (1) Установка лимита функционирования (блокировка действия) ("LOCKING FUNCTION") ("ФУНКЦИЯ БЛОКИРОВКИ")                              | <ul style="list-style-type: none"> <li>• Установка диапазона лимита функционирования (блокировка работа)</li> </ul>  |
|   | (2) Используйте установку автоматического режима ("SELECT AUTO MODE") ("ВЫБОР АВТОМАТИЧЕСКОГО РЕЖИМА")                               | <ul style="list-style-type: none"> <li>• Установка использования или неиспользования "автоматического" режима работы</li> </ul>  |
|   | (3) Установка лимита температурного диапазона ("LIMIT TEMP FUNCTION") ("ФУНКЦИЯ ЛИМИТА ТЕМПЕРАТУРЫ")                                 | <ul style="list-style-type: none"> <li>• Установка регулируемого диапазона температуры (максимум, минимум)</li> </ul>  |
| 3. Выбор режима ("MODE SELECTION") ("ВЫБОР РЕЖИМА")                     | (1) Установка основного/вспомогательного пульта дистанционного управления ("CONTROLLER MAIN/SUB") ("ВСПОМОГАТЕЛЬНЫЙ/ОСНОВНОЙ ПУЛЬТ") | <ul style="list-style-type: none"> <li>• Выбор основного или вспомогательного пульта дистанционного управления</li> <li>* Когда к одной группе подсоединены два пульта дистанционного управления, один из них должен исполнять роль вспомогательного.</li> </ul> |
|   | (2) Установка часов ("CLOCK") ("ЧАСЫ")   | <ul style="list-style-type: none"> <li>• Установка использования или неиспользования функции часов</li> </ul>  |
|   | (3) Установка функции таймера ("WEEKLY TIMER") ("НЕДЕЛЬНЫЙ ТАЙМЕР")  | <ul style="list-style-type: none"> <li>• Установка типа таймера</li> </ul>   |
|   | (4) Установка контактного номера при возникновении ошибок ("CALL") ("ЗВОНОК")  | <ul style="list-style-type: none"> <li>• Отображение контактного номера в случае ошибки</li> <li>• Установка телефонного номера</li> </ul>   |
| 4. Изменение дисплея ("DISP MODE SETTING") ("УСТАНОВКА РЕЖИМА ДИСПЛЕЯ") | (1) Установка отображения температуры в °C/°F ("TEMP MODE °C/°F") ("ТЕМПЕРАТУРНЫЙ РЕЖИМ °C/°F")                                      | <ul style="list-style-type: none"> <li>• Установка отображения температуры блока (°C или °F)</li> </ul>  |
|   | (2) Установка отображения температуры всасывающего воздуха ("ROOM TEMP DISP SELECT") ("ВЫБОР ОТОБРАЖЕНИЯ КОМНАТНОЙ ТЕМПЕРАТУРЫ")     | <ul style="list-style-type: none"> <li>• Установка использования или неиспользования отображения температуры воздуха в помещении (всасываемого воздуха)</li> </ul>   |
|   | (3) Установка отображения режима охлаждения/обогрева ("AUTO MODE DISP C/H") ("АВТ. ОТОБРАЖЕНИЕ РЕЖИМА ОХЛАЖДЕНИЕ/ОБОГРЕВ")           | <ul style="list-style-type: none"> <li>• Установка использования или неиспользования отображения "Охлаждение" или "Обогрев" во время работы в автоматическом режиме</li> </ul>   |

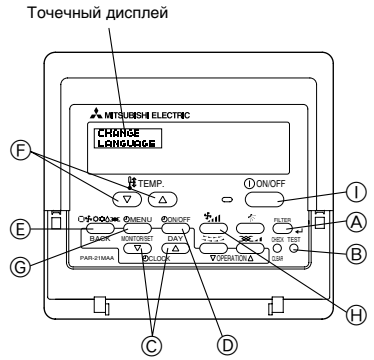
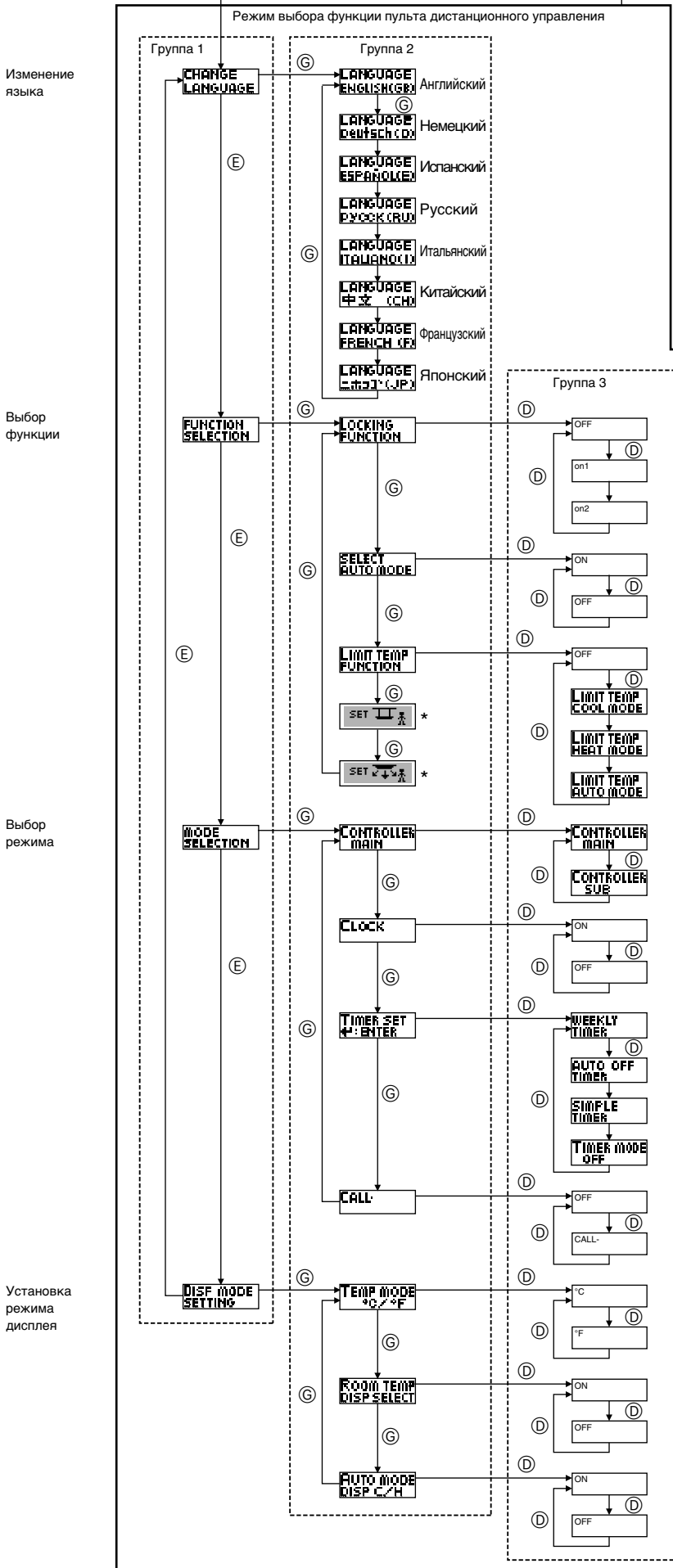
# 8. Выбор функции

**[Блок-схема выбора функций]**  
 Установка языка (Английский)

Нормальный дисплей  
 (Отображается, когда кондиционер не работает)

Удерживайте кнопку (E) и нажимайте кнопку (D) в течение двух секунд.

- (E) Нажмите кнопку рабочего режима.
- (G) Нажмите кнопку TIMER MENU (МЕНЮ ТАЙМЕРА).
- (D) Нажмите кнопку TIMER ON/OFF (ТАЙМЕР ВКЛ/ВЫКЛ).



Изменение языка

Выбор функции

Выбор режима

Установка режима дисплея

Установка блокировки действия не используется. (Значение установки по умолчанию)

Установка блокировки действия за исключением кнопки Вкл/Выкл.

Установка блокировки действия для всех кнопок.

Автоматический режим отображается при выборе режима работы. (Значение установки по умолчанию)

Автоматический режим отображается при выборе режима работы.

Лимит диапазона температуры не активен. (Значение установки по умолчанию)

Диапазон температуры может быть изменен в режиме охлаждения/осушения.

Диапазон температуры может быть изменен в режиме обогрева.

Диапазон температуры может быть изменен в режиме обогрева. \*) Для данной модели эта функция недоступна.

Данный пульт дистанционного управления будет главным пультом. (Значение установки по умолчанию)

Данный пульт дистанционного управления будет вспомогательным пультом.

Может быть использована функция часов. (Значение установки по умолчанию)

Функция часов не может быть использована.

Недельный таймер не может быть использован. (Значение установки по умолчанию)

Таймер автоматического выключения не может быть использован.

Может быть использован обычный таймер.

Режим таймера не может быть использован.

В случае ошибки установленные контактные номера не отображаются. (Значение установки по умолчанию)

В случае ошибки отображаются установленные контактные номера.

Используется отображение температуры в °C. (Значение установки по умолчанию)

Используется отображение температуры в °F.

Отображается температура воздуха в помещении. (Значение установки по умолчанию)

Температура воздуха в помещении не отображается.

При активном автоматическом режиме отображается либо "Automatic cooling" (Автоматическое охлаждение) или "Automatic heating" (Автоматический обогрев). (Значение установки по умолчанию)

В автоматическом режиме отображается только "Automatic" (автоматический).

## 8. Выбор функции

### [Детальная установка]

#### [4]-1. Установка режима CHANGE LANGUAGE (ИЗМЕНЕНИЕ ЯЗЫКА)

Можно выбрать язык, который появляется на точечном дисплее.

- Для изменения языка нажимайте кнопку [ MENU (МЕНЮ)].  
① English (GB), ② German (D), ③ Spanish (E), ④ Russian (RU), ⑤ Italian (I), ⑥ Chinese (CH), ⑦ French (F), ⑧ Japanese (JP)

Refer to the dot display table.

#### [4]-2. Лимит функции

##### (1) Установка лимита рабочей функции (блокировка действия)

- Для выключения установок нажимайте кнопку [ ON/OFF (ВКЛ/ВЫКЛ)].  
① № 1 : Кроме кнопки [ ON/OFF (ВКЛ/ВЫКЛ)], установка блокировки действия выполняется всеми кнопками.  
② № 2 : Установка блокировки работы выполняется всеми кнопками  
③ ВЫКЛ (значение установки по умолчанию):  
Установка блокировки работы не выполнена.  
\* Для выполнения правильной установки блокировки работы на нормальном экране необходимо нажать кнопки (одновременно нажмите и удерживайте кнопки [FILTER (ФИЛЬТР)] и [ ON/OFF (ВКЛ/ВЫКЛ)] в течение двух секунд) на нормальном экране после выполнения установки, указанной выше.

##### (2) Использование установки автоматического режима

Когда пульт дистанционного управления подсоединен к блоку, который имеет автоматический режим работы, могут выполняться следующие установки.

- Для выключения установок нажимайте кнопку [ ON/OFF (ВКЛ/ВЫКЛ)].  
① ВКЛ (значение установки по умолчанию):  
Автоматический режим отображается при выборе режима работы.  
② ВЫКЛ:  
Автоматический режим отображается при выборе режима работы.

##### (3) Установка лимита температурного режима

После выполнения данной установки температура может изменяться в пределах заданного диапазона.

- Для выключения установок нажимайте кнопку [ ON/OFF (ВКЛ/ВЫКЛ)].  
① РЕЖИМ ЛИМИТА ТЕМПЕРАТУРЫ ОХЛАЖДЕНИЯ:  
Диапазон температуры может быть изменен в режиме охлаждения/осушения.  
② РЕЖИМ ЛИМИТА ТЕМПЕРАТУРЫ ОБОГРЕВА:  
Диапазон температуры может быть изменен в режиме обогрева.  
③ АВТОМАТИЧЕСКИЙ РЕЖИМ ЛИМИТА ТЕМПЕРАТУРЫ:  
Диапазон температуры может быть изменен в режиме обогрева.  
④ ВЫКЛ (значение установки по умолчанию):  
Лимит диапазона температуры не активен.  
\* Если выполняется любая установка, кроме ВЫКЛ, установка лимита диапазона температуры в режиме охлаждения, обогрева и в автоматическом режиме выполняется одновременно. Однако, диапазон не может быть ограничен, если установленный диапазон температур не изменен.  
• Для увеличения или уменьшения температуры, нажмите кнопку [ TEMP. (▽) или (△) ] кнопку TEMP. (▽) или (△).  
• Для переключения между установкой верхнего лимита и установкой нижнего лимита нажмите кнопку TEMP. (▽) или (△). Выбранная установка начнет мигать и может быть установлена температура.  
• Задаваемые диапазоны  
Режим охлаждения/осушения:  
Нижний предел: 19°C ~ 30°C      Верхний предел: 30°C ~ 19°C  
Режим обогрева:  
Нижний предел: 17°C ~ 28°C      Верхний предел: 28°C ~ 17°C  
Автоматический режим:  
Нижний предел: 19°C ~ 28°C      Верхний предел: 28°C ~ 19°C

#### [4]-3. Установка выбора режима

##### (1) Установка основного/вспомогательного пульта дистанционного управления

- Для выключения установок нажимайте кнопку [ ON/OFF (ВКЛ/ВЫКЛ)].  
① Главный:                      Данный пульт будет главным пультом.  
② Вспомогательный:          Данный пульт будет вспомогательным пультом.

##### (2) Использование установки часов

- Для выключения установок нажимайте кнопку [ ON/OFF (ВКЛ/ВЫКЛ)].  
① ВКЛ:                      Может быть использована функция часов.  
② ВЫКЛ:                    Функция часов не может быть использована.

##### (3) Установка функции таймера

- Для переключения установок нажимайте кнопку [ ON/OFF (ВКЛ/ВЫКЛ)] (Выберите одну из перечисленных ниже).  
① НЕДЕЛЬНЫЙ ТАЙМЕР (значение установки по умолчанию):  
Может быть использован недельный таймер.  
② ТАЙМЕР АВТОМАТИЧЕСКОГО ВЫКЛЮЧЕНИЯ:  
Может быть использован таймер автоматического выключения.  
③ ПРОСТОЙ ТАЙМЕР:  
Может быть использован простой таймер.  
④ РЕЖИМ ТАЙМЕРА ОТКЛЮЧЕН:  
Режим таймера не может быть использован.  
\* Если использование установки часов находится в положении OFF (ВЫКЛ), функция "WEEKLY TIMER" (НЕДЕЛЬНЫЙ ТАЙМЕР) не может быть использована.

##### (4) Установка контактного номера при возникновении ошибок

- Для выключения установок нажимайте кнопку [ ON/OFF (ВКЛ/ВЫКЛ)].  
① Функция CALL (ЗВОНОК) отключена:  
В случае ошибки установленные контактные номера не отображаются.  
② ЗВОНОК \*\*\*\* \* \* \* \* \*:  
В случае ошибки отображаются установленные контактные номера.  
ЗВОНОК\_:  
Контактный номер может быть установлен, когда дисплей находится в состоянии, показанном на рисунке слева.  
• Установка контактных номеров  
Для установок контактных номеров выполняйте следующие действия. Переместите мигающий курсор к установленным номерам. Для перемещения курсора вправо (влево) нажимайте кнопку TEMP. (▽) и кнопку (△). Для установки чисел нажимайте кнопку CLOCK (▽) и кнопку (△).

#### [4]-4. Установка изменений дисплея

##### (1) Установка отображения температуры °C/°F

- Для выключения установок нажимайте кнопку [ ON/OFF (ВКЛ/ВЫКЛ)].  
① °C:                      Используется отображение температуры в °C.  
② °F:                      Используется отображение температуры в °F.

##### (2) Установка отображения температуры всасываемого воздуха

- Для выключения установок нажимайте кнопку [ ON/OFF (ВКЛ/ВЫКЛ)].  
① ВКЛ:                      Отображается температура всасываемого воздуха.  
② ВЫКЛ:                    Температура всасываемого воздуха не отображается.

##### (3) Установка отображения автоматического охлаждения/обогрева

- Для выключения установок нажимайте кнопку [ ON/OFF (ВКЛ/ВЫКЛ)].  
① ВКЛ:  
При активном автоматическом режиме отображается либо "Automatic cooling" (Автоматическое охлаждение) или "Automatic heating" (Автоматический обогрев).  
② ВЫКЛ:  
В автоматическом режиме отображается только "Automatic" (автоматический).

## 8. Выбор функции

[Таблица точечного дисплея]

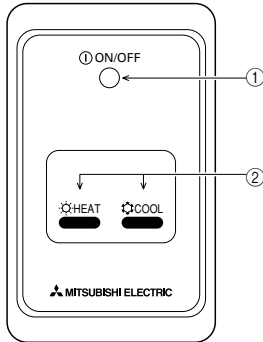
| Выбор языков           | Английский                           | Немецкий               | Испанский            | Русский              | Итальянский               | Китайский    | Французский            | Японский      |
|------------------------|--------------------------------------|------------------------|----------------------|----------------------|---------------------------|--------------|------------------------|---------------|
| Ожидание запуска       | PLEASE WAIT                          | ←                      | ←                    | ←                    | ←                         | ←            | ←                      | ←             |
| Рабочий режим          | Охлаждение                           | COOL                   | Kühlen               | FRÍO                 | Холод                     | COOL         | FROID                  | 冷房            |
|                        | Осушение                             | DRY                    | Trocknen             | DESHUMIDIFICACIÓN    | Сушка                     | DRY          | DESHU                  | ドライ           |
|                        | Обогрев                              | HEAT                   | Heizen               | CALOR                | Тепло                     | HEAT         | CHAUD                  | 暖房            |
|                        | Автоматический                       | AUTO                   | AUTO                 | AUTOMÁTICO           | Авто                      | AUTO         | AUTO                   | 自動            |
|                        | Авто (Охлаждение)                    | COOL                   | Kühlen               | FRÍO                 | Холод                     | COOL         | FROID                  | 冷房            |
|                        | Авто (Обогрев)                       | HEAT                   | Heizen               | CALOR                | Тепло                     | HEAT         | CHAUD                  | 暖房            |
|                        | Вентилятор                           | FAN                    | Lüfter               | VENTILACIÓN          | Вент                      | VENTILAZIONE | 送风                     | 送風            |
|                        | Вентиляция                           | VENTILATION            | Gebläsebetrieb       | VENTILACIÓN          | Вентиляция                | ARIA ESTERNA | 换气                     | 換気            |
|                        | Режим готовности (горячая настройка) | STAND BY               | STAND BY             | CALENTANDO           | ОБОГРЕВ: ПАУЗА            | STAND BY     | 准备中                    | PRE CHAUFFAGE |
| Размораживание         | DEFROST                              | Abtauen                | DESCONGELACIÓN       | ОТТАИВАНИЕ           | SBRINA MENTO              | 除霜中          | DEGIVRAGE              | 霜取中           |
| Установите температуру | SET TEMP                             | TEMP einstellen        | TEMP. CONSIGNA       | ЦЕЛЕВАЯ ТЕМПЕРАТУРА  | IMPOSTAZIONE TEMPERATURA  | 设定温度         | REGLAGE TEMPERATURE    | 設定温度          |
| Скорость вентилятора   | FAN SPEED                            | Lüftersgeschwindigkeit | VELOCIDAD VENTILADOR | СКОРОСТЬ ВЕНТИЛЯТОРА | VELOCITA' VENTILATORE     | 风速           | VITESSE DE VENTILATION | 風速            |
| Неиспользуемая кнопка  | NOT AVAILABLE                        | nicht verfügbar        | NO DISPONIBLE        | НЕ ДОСТУПНО          | NON DISPONIBILE           | 无效按钮         | NON DISPONIBLE         | 無効ボタン         |
| Проверка (Ошибка)      | CHECK                                | Prüfen                 | COMPROBAR            | ПРОВЕРКА             | CHECK                     | 检查           | CONTROLE               | 点検            |
| Пробный запуск         | TEST RUN                             | Testbetrieb            | TEST FUNCIONAMIENTO  | ТЕСТОВЫЙ ЗАПУСК      | TEST RUN                  | 试运行          | TEST                   | 試運転           |
| Самопроверка           | SELF CHECK                           | Selbst-diagnose        | AUTO REVISIÓN        | САМОДИАГНОСТИКА      | SELF CHECK                | 自我诊断         | AUTO CONTROLE          | 自己診断          |
| Выбор функций блока    | FUNCTION SELECTION                   | Funktion auswählen     | SELECCIÓN DE FUNCIÓN | ВЫБОР ФУНКЦИИ        | SELEZIONE FUNZIONI        | 功能选择         | SELECTION FONCTIONS    | メニュー選択        |
| Установка вентиляции   | SETTING OF VENTILATION               | Lüfterstufen wählen    | CONFIG. VENTILACIÓN  | НАСТРОЙКА ВЕНТУСТАЯ  | IMPOSTAZIONE ARIA ESTERNA | 换气设定         | SELECTION VENTILATION  | 換気設定          |

| Выбор языков  | Английский           | Немецкий               | Испанский               | Русский                  | Итальянский               | Китайский | Французский             | Японский |
|---|----------------------|------------------------|-------------------------|--------------------------|---------------------------|-----------|-------------------------|----------|
| ИЗМЕНЕНИЕ ЯЗЫКА   | CHANGE LANGUAGE      | ←                      | ←                       | ←                        | ←                         | ←         | ←                       | ←        |
| Выбор функции   | FUNCTION SELECTION   | Funktion auswählen     | SELECCIÓN DE FUNCIÓN    | ВЫБОР ФУНКЦИИ            | SELEZIONE FUNZIONI        | 功能限制      | SELECTION FONCTIONS     | メニュー制限   |
| Установка лимита рабочей функции  | LOCKING FUNCTION     | Sperre - Funktion      | FUNCIÓN BLOQUEADA       | ФУНКЦИЯ БЛОКИРОВКИ       | BLOCCO FUNZIONI           | 操作限制      | BLOCCAGE FONCTIONS      | 操作ロック    |
| Использование установки автоматического режима                              | SELECT AUTO MODE     | Auswahl Auto Betrieb   | SELECCIÓN MODO AUTO     | ВЫБОР РЕЖИМА АВТО        | SELEZIONE MODO AUTO       | 自动模式      | SELECTION DU MODO AUTO  | 自動モード    |
| Установка лимита температурного режима                                      | LIMIT TEMP FUNCTION  | Limit Temp Funktion    | LIMIT TEMP CONSIGNA     | ОГРАНИЧЕНИЕ УСТ.ТЕМПЕРАТ | LIMITAZIONE TEMPERATURA   | 温度限制      | LIMITATION TEMPERATURE  | 温度制限     |
| Использование установки режима поднимания/опускания панели фильтра          | SET                  | ←                      | ←                       | ←                        | ←                         | ←         | ←                       | ←        |
| Использование установок режима фиксированного направления воздушного потока | SET                  | ←                      | ←                       | ←                        | ←                         | ←         | ←                       | ←        |
| Режим лимита температуры охлаждения/день                                    | LIMIT TEMP COOL MODE | Limit Kühl Temp        | LIMIT TEMP MODO FRÍO    | ОГРАНИЧЕНО ОХЛАЖДЕНИЕ    | LIMITAZIONE MODO COOL     | 制冷范围      | LIMITE TEMP MODO FROID  | 制冷房      |
| Режим обогрева с лимитом температуры  | LIMIT TEMP HEAT MODE | Limit Heiz Temp        | LIMIT TEMP MODO CALOR   | ОГРАНИЧЕНО ОБОГРЕВ       | LIMITAZIONE MODO HEAT     | 制热范围      | LIMITE TEMP MODO CHAUD  | 制热房      |
| Автоматический режим с лимитом температуры                                  | LIMIT TEMP AUTO MODE | Limit Auto Temp        | LIMIT TEMP MODO AUTO    | ОГРАНИЧЕНО РЕЖИМ АВТО    | LIMITAZIONE MODO AUTO     | 自动范围      | LIMITE TEMP MODO AUTO   | 制自动      |
| Выбор режима  | MODE SELECTION       | Betriebstyp wählen     | SELECCIÓN DE MODO       | ВЫБОР РЕЖИМА             | SELEZIONE MODO            | 基本模式      | SELECTION DU MODO       | 基本メニュー   |
| ОСНОВНАЯ установка пульта дистанционного управления                         | CONTROLLER MAIN      | Haupt Controller       | CONTROL PRINCIPAL       | ОСНОВНОЙ ПУЛЬТ           | CONTROLLO MAIN            | 遥控主       | TELCOMMANDE MAITRE      | リモコン主    |
| ВСПОМОГАТЕЛЬНАЯ установка пульта дистанционного управления                  | CONTROLLER SUB       | Neben Controller       | CONTROL SECUNDARIO      | ДОПОЛНИТЕЛЬНЫЙ ПУЛЬТ     | CONTROLLO SUB             | 遥控辅       | TELCOMMANDE ESCLAVE     | リモコン副    |
| Использование установки часов   | CLOCK                | Uhr                    | RELOJ                   | ЧАСЫ                     | OROLOGIO                  | 时钟        | AFFICHAGE HORLOGE       | 時計       |
| Установка дня недели и времени  | TIME SET             | Uhr stellen            | CONFIG RELOJ            | ЧАСЫ: УСТ.               | OROLOGIO                  | 时间        | HORLOGE                 | 時刻設定     |
| Установка таймера   | TIMER SET            | Zeitschaltuhr          | TEMPORIZA - DOR         | ТАЙМЕР: УСТ.             | TIMER                     | 定时器       | PROG HORAIRE            | タイマー設定   |
| Просмотр таймера  | TIMER MONITOR        | Uhrzeit Anzeige        | VISUALIZAR TEMPORIZAD.  | ПРОСМОТР ТАЙМЕРА         | VISUALIZ TIMER            | 定时器状态     | AFFICHAGE PROG HORAIRE  | タイマーモニター |
| Недельный таймер  | WEEKLY TIMER         | Wochenzeit Schalt Uhr  | TEMPORIZA - DOR SEMANAL | НЕДЕЛЬНЫЙ ТАЙМЕР         | TIMER SET SEMANALE        | 每周定时器     | PROG HEBDO MAIDAIRE     | タイマー週間   |
| Режим таймера выключен  | TIMER MODE OFF       | Zeitschaltuhr AUS      | TEMPORIZA - DOR APAGADO | ТАЙМЕР ВЫКЛ.             | TIMER OFF                 | 定时器无效     | PROG HORAIRE INACTIF    | タイマー無効   |
| Таймер автоматического выключения   | AUTO OFF TIMER       | AUTO Zeit funktion AUS | APAGADO AUTOMÁTICO      | АВТОМАТИЧ. ПО ТАЙМЕРУ    | AUTO OFF TIMER            | 解除定时      | PROG HORAIRE ARRET AUTO | タイマー自動解除 |
| Обычный таймер  | SIMPLE TIMER         | Einfache Zeitfunktion  | TEMPORIZA - DOR SIMPLE  | ПРОСТОЙ ТАЙМЕР           | TIMER SEMPLIFICATO        | 简易定时器     | PROG HORAIRE SIMPLIFIE  | タイマーカンイ  |
| Установка контактного номера в случае ошибки                                | CALL                 | ←                      | ←                       | ←                        | ←                         | ←         | ←                       | ←        |
| Изменение дисплея   | DISP MODE SETTING    | Anzeige Betriebsort    | MOstrar MODO            | НАСТРОЙКА ИНД. РЕЖИМА    | IMPOSTAZIONE MODO DISPLAY | 转换表示      | AFFICHAGE SOUS MENU     | 表示切替     |
| Установка отображения температуры °C/°F                                     | TEMP MODE            | Wechsel                | TEMP GRADOS             | ЕДИН.ТЕМП.               | TEMPERATURA               | 温度        | TEMPERATURE             | 温度       |

## 8. Выбор функции

| Выбор языков  | Английский            | Немецкий          | Испанский           | Русский                | Итальянский          | Китайский | Французский          | Японский |
|---|-----------------------|-------------------|---------------------|------------------------|----------------------|-----------|----------------------|----------|
| Установка отображения комнатной температуры               | ROOM TEMP DISP SELECT | Room Temp zeWahlT | Mostrar Temp        | Показывать TEMP. КОМН. | TEMPERATURA AMBIENTE | 吸入温度      | TEMPERATURE AMBIANTE | 室温表示     |
| Установка отображения автоматического охлаждения/обогрева | AUTO MODE DISP C/H    | Auto Betrieb C/H  | Mostrar F/C EN AUTO | ИНА Т/Х В РЕЖИМЕ АВТО  | AUTO C/H             | 自动表示      | AFFICHAGE AUTO F/C   | 自動表示     |

## 9. Аварийный режим работы беспроводного пульта дистанционного управления (дополнительно)



① Лампочка ON/OFF (ВКЛ/ВЫКЛ) (светится, когда блок работает; не светится, когда блок не работает)

② Аварийный режим работы

В случаях, когда пульт дистанционного управления не работает надлежащим образом, для включения или выключения блока нажимайте кнопку ☀ COOL (ОХЛАЖДЕНИЕ) or ❄ HEAT (ОБОГРЕВ) на ресивере сигнала беспроводного пульта дистанционного управления. Нажатием кнопки ❄ HEAT (ОБОГРЕВ) только на устройствах охлаждения включается и выключается вентилятор.

Нажатием кнопки ❄ COOL (ОХЛАЖДЕНИЕ) или ❄ HEAT (ОБОГРЕВ) выбираются следующие настройки.

| Действие             | ОХЛАЖДЕНИЕ  | ОБОГРЕВ     |
|----------------------|-------------|-------------|
| Заданная температура | 24 °C/75 °F | 24 °C/75 °F |
| Скорость вентилятора | Высокая     | Высокая     |

## 10. Очистка и уход

### ▶ Очистка фильтров

- Чистите фильтры с помощью пылесоса. Если нет пылесоса, слегка постучайте фильтры о твердые предметы, чтобы выбить грязь и пыль.
- Если фильтры слишком загрязнены, промойте их в теплой воде. Перед обратной установкой фильтров в блок не забудьте их тщательно выполоскать и полностью просушить.

### ⚠ Осторожно:

- Не сушите фильтры на открытом солнце или с использованием источников тепла, например, электрического нагревателя. Это может привести к их деформации.
- Не промывайте фильтры в горячей воде (свыше 50°C), это также может привести к их деформации.
- Убедитесь в том, что воздушные фильтры всегда установлены. Эксплуатация блока без воздушных фильтров может привести к неисправности.

### ⚠ Осторожно:

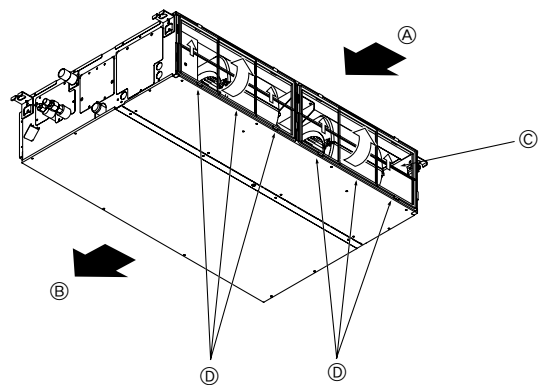
- Перед началом очистки остановите работу кондиционера и ВЫКЛЮЧИТЕ электропитание.
- Для удаления пыли всасываемого воздуха во внутренних блоках установлены фильтры. Очистку фильтров следует выполнять методами, показанными на следующих иллюстрациях.

### ▶ Снятие фильтра

#### ⚠ Осторожно:

- Во время снятия фильтра, во избежание попадания пыли в глаза, должны соблюдаться меры предосторожности. Также, выполняя данную работу с использованием табурета, будьте осторожны, не упадите.
- После снятия фильтра не касайтесь металлических частей внутри блока, иначе, это может привести к травме.

#### ■ PEAD-RP-JA(L)Q



- Поднимая ручку фильтра, потяните за нее.

- Ⓐ Воздухоприемник
- Ⓑ Воздуховыпускное отверстие
- Ⓒ Фильтр
- Ⓓ Ручка

## 11. Устранение неисправностей

| Существует проблема?   | Предлагается решение. (Блок работает нормально.)  |
|--|---|
| Кондиционер не обогревает или не охлаждает должным образом.  | <ul style="list-style-type: none"> <li>■ Почистите фильтр. (При загрязненном или забитом фильтре поток воздуха уменьшается.)</li> <li>■ Проверьте и настройте установленную температуру.</li> <li>■ Убедитесь в наличии достаточного пространства вокруг наружного блока. Не заблокированы ли воздухоприемник и воздуховыпускное отверстие внутреннего блока?</li> <li>■ Не открыты ли дверь или окно?</li> </ul>   |
| При включении режима обогрева теплый воздух подается не сразу.   | <ul style="list-style-type: none"> <li>■ Теплый воздух не подается до тех пор, пока внутренний блок достаточно не прогреется.</li> </ul>  |
| Во время обогрева, при достижении установленного значения температуры в помещении кондиционер останавливается.   | <ul style="list-style-type: none"> <li>■ При низкой температуре и высокой влажности на наружном блоке может образовываться иней. В таком случае наружный блок выполняет процедуру размораживания. Нормальная работа должна начаться примерно через 10 минут.</li> </ul>   |
| При изменении направления потока воздуха, перед окончательной остановкой в новом положении, лопасти всегда двигаются вверх и вниз от ранее установленного положения. | <ul style="list-style-type: none"> <li>■ При изменении направления потока воздуха, лопасти передвигаются в установленное положение после определения базового положения.</li> </ul>   |
| При этом может быть слышен звук протока воды или случайное шипение.  | <ul style="list-style-type: none"> <li>■ Подобные звуки могут быть слышны, когда хладагент протекает внутри кондиционера или при изменении направления потока хладагента.</li> </ul>  |
| Слышны скрип и треск.  | <ul style="list-style-type: none"> <li>■ Подобные звуки могут быть слышны, когда внутренние детали трутся друг о друга, из-за сужения и расширения от перепада температуры.</li> </ul>  |
| В комнате стоит неприятный запах   | <ul style="list-style-type: none"> <li>■ Внутренний блок всасывает воздух, содержащий газы, выделяемые стенами, ковровыми покрытиями и мебелью, а также запахи одежды, после чего выдувает этот воздух в помещение.</li> </ul>  |
| Из внутреннего блока выступает белый туман или пар.  | <ul style="list-style-type: none"> <li>■ Подобное явление может происходить, если в помещении высокая температура и влажность.</li> <li>■ Во время режима размораживания поток холодного воздуха может выдуваться вниз и проявляться в виде тумана.</li> </ul>  |
| Из внутреннего блока выступает вода или пар.   | <ul style="list-style-type: none"> <li>■ Во время охлаждения на трубах охлаждения и соединениях может образовываться и капать вода.</li> <li>■ Во время обогрева на теплообменнике может образовываться и капать вода.</li> <li>■ Во время режима размораживания вода на теплообменнике испаряется, что приводит к выпуску водяного пара.</li> </ul>  |
| Индикатор действия не отображается на дисплее пульта дистанционного управления.  | <ul style="list-style-type: none"> <li>■ Включите выключатель питания. На дисплее пульта дистанционного управления появится индикация "☉".</li> </ul>   |
| На дисплее пульта дистанционного управления появится индикация "☹".  | <ul style="list-style-type: none"> <li>■ При центральном управлении, на дисплее пульта дистанционного управления появляется индикация "☹" и действия кондиционера невозможно начать или завершить, используя пульт дистанционного управления.</li> </ul>  |
| При повторном включении после остановки кондиционер не работает, даже если нажата кнопка ON/OFF (ВКЛ/ВЫКЛ).  | <ul style="list-style-type: none"> <li>■ Подождите около трех минут.<br/>(Действие остановлено с целью защиты кондиционера.)</li> </ul>   |
| Кондиционер работает без нажатия кнопки ON/OFF (ВКЛ/ВЫКЛ).   | <ul style="list-style-type: none"> <li>■ Установлен ли таймер включения?<br/>Для остановки действия нажмите кнопку ON/OFF (ВКЛ/ВЫКЛ).</li> <li>■ Подсоединен ли кондиционер к центральному пульту дистанционного управления?<br/>Проконсультируйтесь у специалистов по обслуживанию кондиционеров.</li> <li>■ Появляется ли на дисплее пульта дистанционного управления индикация "☹"?<br/>Проконсультируйтесь у специалистов по обслуживанию кондиционеров.</li> <li>■ Установлена ли функция автоматического восстановления от перебоев электроснабжения?<br/>Для остановки действия нажмите кнопку ON/OFF (ВКЛ/ВЫКЛ).</li> </ul> |
| Кондиционер останавливается без нажатия кнопки ON/OFF (ВКЛ/ВЫКЛ).  | <ul style="list-style-type: none"> <li>■ Установлен ли таймер выключения?<br/>Для повторного запуска действия нажмите кнопку ON/OFF (ВКЛ/ВЫКЛ).</li> <li>■ Подсоединен ли кондиционер к центральному пульту дистанционного управления?<br/>Проконсультируйтесь у специалистов по обслуживанию кондиционеров.</li> <li>■ Появляется ли на дисплее пульта дистанционного управления индикация "☹"?<br/>Проконсультируйтесь у специалистов по обслуживанию кондиционеров.</li> </ul>   |
| Функция таймера пульта дистанционного управления не может быть установлена.  | <ul style="list-style-type: none"> <li>■ Неправильные настройки таймера?<br/>Если таймер может быть установлен, на дисплее пульта дистанционного управления отображаются индикации (WEEKLY), (SIMPLE), или (AUTO OFF).</li> </ul>   |
| На дисплее пульта дистанционного управления появится индикация "PLEASE WAIT" (ПОЖАЛУЙСТА, ПОДОЖДИТЕ).  | <ul style="list-style-type: none"> <li>■ Будут выполнены установки по умолчанию. Подождите около трех минут.</li> </ul>   |
| На дисплее пульта дистанционного управления появится код ошибки.   | <ul style="list-style-type: none"> <li>■ Для защиты кондиционера сработали устройства защиты.</li> <li>■ Не пытайтесь ремонтировать данное оборудование самостоятельно.<br/>Немедленно отключите питание и обратитесь за консультацией к Вашему дилеру. Не забудьте сообщить дилеру наименование модели, а также информацию, которая появилась на дисплее пульта дистанционного управления.</li> </ul>  |
| Слышен звук стекающей воды или звук вращения мотора.   | <ul style="list-style-type: none"> <li>■ После завершения охлаждения дренажный насос работает и затем останавливается. Подождите около трех минут.</li> </ul>   |
| Скорость вентилятора меняется самопроизвольно при том, что настройки не изменялись.  | <ul style="list-style-type: none"> <li>■ Скорость вентилятора постепенно увеличивается с более низкой до установленной, чтобы в начале обогрева избежать обдува холодным воздухом. Также скорость может автоматически снижаться для защиты мотора от повреждений при чрезмерно высокой температуре воздуха на выходе или превышении допустимой скорости вентилятора.</li> </ul>   |



## 11. Устранение неисправностей

| Существует проблема?  | Предлагается решение. (Блок работает нормально.)  |                                      |                                  |                    |                                 |                      |   |                                      |                         |             |              |               |               |
|---|---|--------------------------------------|----------------------------------|--------------------|---------------------------------|----------------------|---|--------------------------------------|-------------------------|-------------|--------------|---------------|---------------|
| Уровень шума выше, чем указано в спецификации.  | <p>■ Уровень звука работы в помещении определяется акустикой в каждой конкретной комнате, как показано в следующей таблице, и он будет выше, чем спецификация шума, который был замерен в безэховой комнате.</p> <table border="1" data-bbox="820 271 1482 439"> <thead> <tr> <th data-bbox="820 271 959 327"></th> <th data-bbox="959 271 1131 327">Высокие звукопоглощающие комнаты</th> <th data-bbox="1131 271 1303 327">Нормальные комнаты</th> <th data-bbox="1303 271 1482 327">Низкие звукопоглощающие комнаты</th> </tr> </thead> <tbody> <tr> <td data-bbox="820 327 959 405">Примеры расположения</td> <td data-bbox="959 327 1131 405">Радиовещательная студия, музыкальная комната и т.д.</td> <td data-bbox="1131 327 1303 405">Приемная, вестибюль гостиницы и т.д.</td> <td data-bbox="1303 327 1482 405">Офис, гостиничный номер</td> </tr> <tr> <td data-bbox="820 405 959 439">Уровни шума</td> <td data-bbox="959 405 1131 439">от 3 до 7 дБ</td> <td data-bbox="1131 405 1303 439">от 6 до 10 дБ</td> <td data-bbox="1303 405 1482 439">от 9 до 13 дБ</td> </tr> </tbody> </table> |                                      | Высокие звукопоглощающие комнаты | Нормальные комнаты | Низкие звукопоглощающие комнаты | Примеры расположения | Радиовещательная студия, музыкальная комната и т.д. | Приемная, вестибюль гостиницы и т.д. | Офис, гостиничный номер | Уровни шума | от 3 до 7 дБ | от 6 до 10 дБ | от 9 до 13 дБ |
|   | Высокие звукопоглощающие комнаты  | Нормальные комнаты                   | Низкие звукопоглощающие комнаты  |                    |                                 |                      |   |                                      |                         |             |              |               |               |
| Примеры расположения  | Радиовещательная студия, музыкальная комната и т.д.   | Приемная, вестибюль гостиницы и т.д. | Офис, гостиничный номер          |                    |                                 |                      |   |                                      |                         |             |              |               |               |
| Уровни шума   | от 3 до 7 дБ  | от 6 до 10 дБ                        | от 9 до 13 дБ                    |                    |                                 |                      |   |                                      |                         |             |              |               |               |
| На дисплее пульта дистанционного управления ничего не появляется, дисплей тусклый или внутренний блок не получает сигналы, пока пульт дистанционного управления закрыт. | <p>■ Низкий заряд батареи.<br/>Замените батареи и нажмите кнопку Reset (Сброс).</p> <p>■ Если на дисплее ничего не появляется, даже после замены батарей, убедитесь в том, что батареи установлены правильно (+, -).</p>  |                                      |                                  |                    |                                 |                      |   |                                      |                         |             |              |               |               |
| Горит лампочка работы около ресивера для беспроводного пульта дистанционного управления.  | <p>■ Для защиты кондиционера сработала функция самодиагностики.</p> <p>■ Не пытайтесь отремонтировать данное оборудование самостоятельно. Немедленно отключите питание и обратитесь за консультацией к Вашему дилеру. Не забудьте сообщить дилеру наименование Вашей модели.</p>  |                                      |                                  |                    |                                 |                      |   |                                      |                         |             |              |               |               |

### Mitsubishi Electric Europe B.V.

Centro Direzionale Colleoni, Palazzo Sirio, ingresso n. 1, Viale Colleoni, 7

20041 Agrate Brianza (Milano), Italia

Telefon: + 39-039-60531 Faks: + 39-039-6057694

E-mail: [info@IT.MEE.COM](mailto:info@IT.MEE.COM)

[www.mitsubishielectric.it](http://www.mitsubishielectric.it)

This product is designed and intended for use in the residential,  
commercial and light-industrial environment.

The product at hand is  
based on the following  
EU regulations:

- Low Voltage Directive 2006/95/EC
- Electromagnetic Compatibility Directive  
2004/108/EC

Please be sure to put the contact address/telephone number on  
this manual before handing it to the customer.