



Уникальное угловое
соединение

Каркасная система для ванных комнат TECEprofil

Официальный дилер в РФ
tece-rus.ru

+7 495 109 00 60
8 800 550 41 06

Розница: public@tece-rus.ru
Опт: partner@tece-rus.ru

TECE:

Intelligente Haustechnik

ТЕСЕprofil – техника, которую не видно,
но без которой не обойтись!





Каркасная система **TECEprofil** – преимущества с первого взгляда

TECEprofil – умно

Любую каркасную систему можно собрать всего из трёх основных элементов. Основа системы – стальной профиль TECE, угловое соединение и одинарное крепление. Данный принцип соединения, простой и одновременно гениальный, позволяет в кратчайшее время соорудить каркасную конструкцию без специального инструмента.

TECEprofil – универсально

Все модули универсальны и, благодаря широкому ассортименту монтажных элементов, могут быть установлены как перед стеной, так и в металлические или деревянные каркасные конструкции.

TECEprofil – просто и чисто

С применением TECEprofil можно выполнить облицовку плиткой всей ванной комнаты за один рабочий день. Отсутствие "грязных" строительных работ существенно экономит время.

TECEprofil – экономно

Оптимальный ассортимент упрощает хранение на складе. Благодаря предварительной сборке отдельных узлов в мастерской TECEprofil позволяет повысить доход специалистов по монтажу.

TECEprofil – надёжно

Для профессионалов на первом месте всегда стоит надёжность и гарантия. Звукоизоляционные и противопожарные свойства TECEprofil подтверждены ведущими европейскими институтами.

TECEprofil – быстрый монтаж с
использованием всего трех основных
элементов



TECEprofil – система стального профиля

Каркасная система TECEprofil состоит из оцинкованного стального профиля со стенкой толщиной 1 мм, углового соединения и крепления. Комбинируя три базовых элемента с модульными компонентами системы можно создать конфигурацию практически любой ванной комнаты.

Главные преимущества системы TECEprofil:

- наглядно представленный ассортимент, состоящий из трех базовых элементов
- допустимы отклонения при нарезке профильной трубы
- стабильность и надежность техники крепления
- монтаж без применения специальных инструментов
- чистый и быстрый монтаж
- ценовое преимущество при калькуляции общих затрат



Угловое соединение устанавливается при помощи простого шестигранного ключа. В любой момент данное соединение можно демонтировать.



Особенности конфигурации профиля придают соединению дополнительную жёсткость, усиливая надежность конструкции.



Угловое соединение легко выравнивает неточность резки профилей по длине (до 10 мм).



Одинарное крепление легко регулируется по глубине и высоте.



Система стального профиля ТЕСЕprofil

С помощью системы стального профиля ТЕСЕprofil возможно возведение несущих перегородок для воплощения любых дизайнерских решений.

TECEprofil – монтажные элементы

Система TECEprofil включает в себя большой ассортимент монтажных элементов, которые не только применяются при возведении традиционных конструкций, но и облегчают установку дополнительного оборудования.



1
Универсальное соединение позволяет выполнить крепление под любым углом.



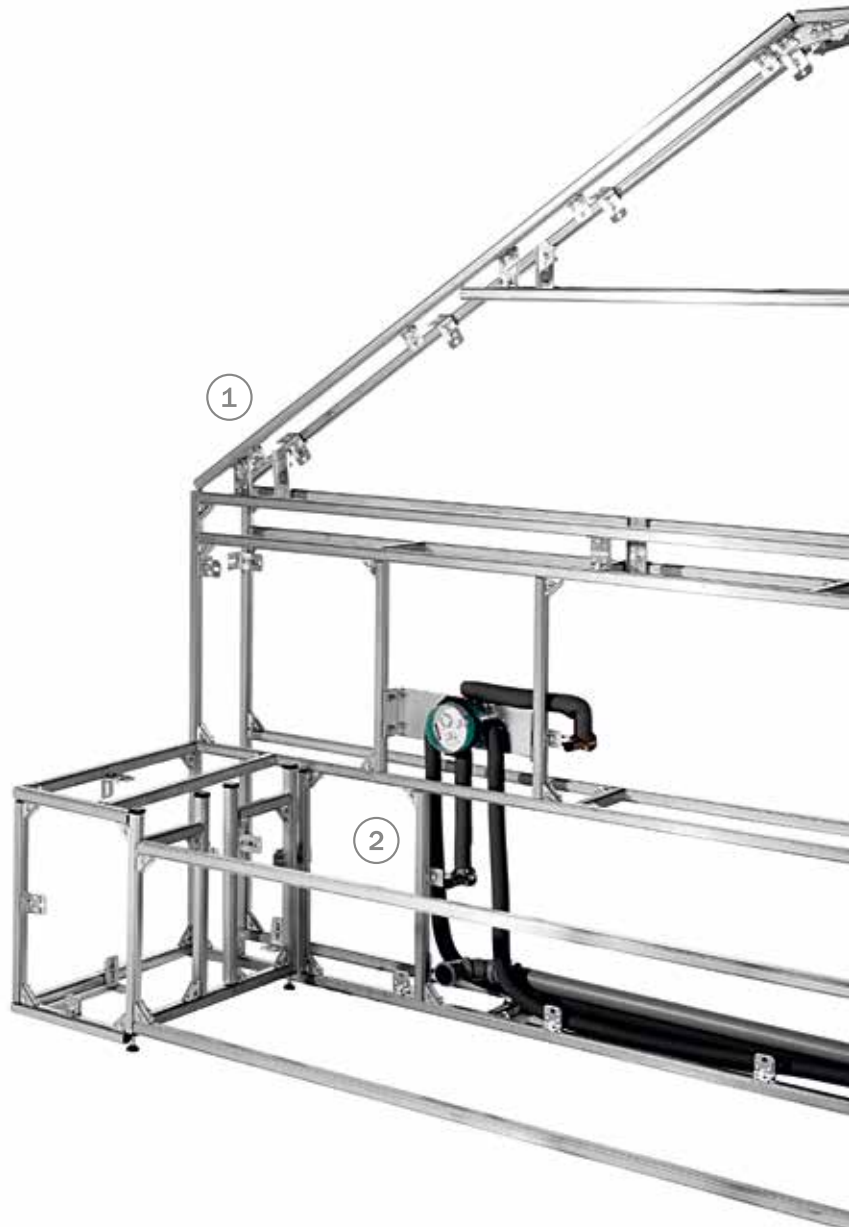
2
С помощью установочного элемента можно установить оборудование сторонних производителей.



3
Установочные элементы для шпилек M8 или M10.

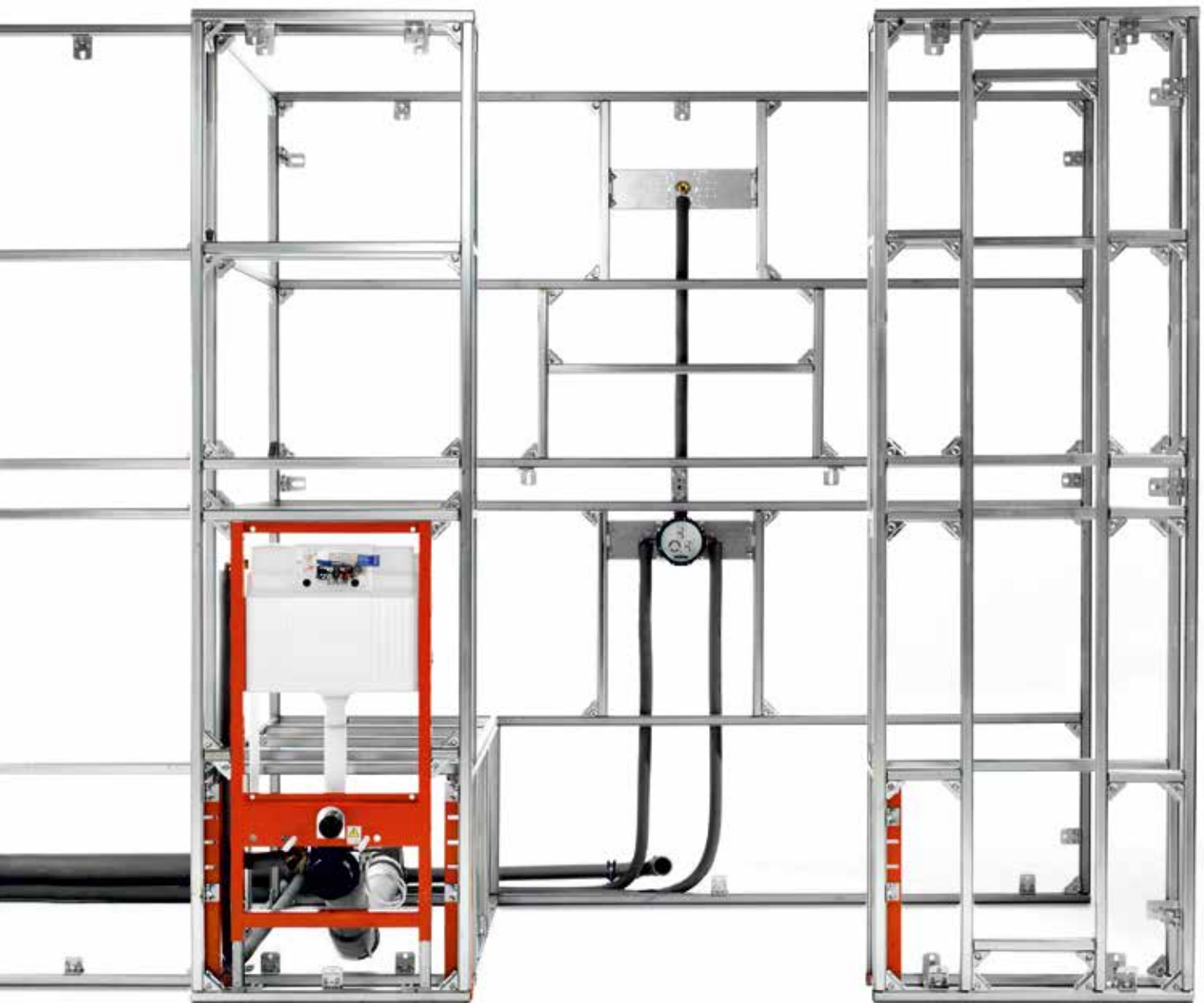


Рациональное использование профиля благодаря торцевому элементу.





Индивидуальные решения
для ванных комнат



Каркасная система TECEprofil – профессиональный инструментарий для реализации нестандартных решений в создании интерьеров.

Система для безбарьерной ванной комнаты



Модуль TECE Geronto с комплектом стальных пластин для установки поручней.

TECEprofil – безбарьерная ванная комната

Современная ванная комната обязана учитывать потребности пользователя с ограниченными возможностями, где тема комфортного и безопасного пространства крайне актуальна; здесь также необходимы умные инженерные решения.

Модуль TECE Geronto

- Идеален как для общественных помещений, так и для частного использования.
- Надежные стальные пластины для установки поддерживающих поручней.
- Установочные отверстия для поручней расположены в соответствии с DIN 18 040 (безбарьерное строительство).





Модуль **TECEprofil** – быстрый монтаж в любом месте

Монтаж **TECEprofil**

Универсальный модуль применим во множестве установочных ситуаций силами одного монтажника.



Установка опор модуля на перекладину каркаса.



Модуль может быть поднят на нужную высоту при небольшом усилии. Тормозной механизм обеспечивает безопасность при монтаже.



Конструктивные особенности модуля позволяют крепить его к каркасу посредством углового соединения.



Опоры с фиксацией надежно удерживают модуль в каркасе.

- (1) Стальная несущая рама, окрашенная методом напыления.
- (2) Метка 100 см над уровнем чистого пола.
- (3) Пазы для крепления модуля к каркасной системе с помощью углового соединения.
- (4) Отверстия для крепления к металлической или деревянной каркасной конструкции.
- (5) Пластина с 4-мя резьбовыми отверстиями. Монтажное расстояние 180 или 230 мм для крепления санфаянса.
- (6) Практичный тормозной механизм.
- (7) Регулируемые ножки для конструкции пола 0-20 см – для крепления к перекрытию или каркасу TECTEprofil.

(8) Защитные заглушки для чистоты и безопасности.

Во время монтажа выступающие части заглушек обрезаются вровень с поверхностью и остаются внутри стены. При негерметичном соединении они действуют как защитные трубы: при утечке вода выступает наружу, в противном случае она незаметно уходит внутрь стены.



Защитная заглушка просто надевается на канализационный патрубок.



После этого заглушка обрезается ножовкой вровень с поверхностью.



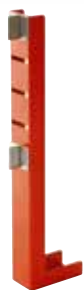
Часть обрезанной заглушки остается в стене, выполняя роль защитной трубы.



Надёжное решение: при утечке видно, как вода выступает наружу.

- (9) Отверстия для кронштейнов, необходимых для установки унитазов с уменьшенной высотой, у которых расстояние между монтажными отверстиями и нижним краем унитаза менее 18 см.
- (10) Отверстие для скрытой подводки воды к унитазу-биде с помощью гофротрубы.





Опора для укрепления свободно стоящих конструкций TECEprofil



Телескопическое крепление для установки модуля, высота регулируется от 1190 до 1300 мм



Комплект крепления модуля к стене



Телескопическое крепление модуля к стене



Комплект для установки модуля к стене под углом 45°

Смывные бачки TЕСEprofil с двойным режимом смыва позволяют экономить до 25% воды без лишних усилий!

Минимум затрат – максимум комфорта



DESIGN PLUS

Сливной клапан TЕСEprofil, отмеченный премией Design Plus Award, поддерживает одинарный и двойной режим смыва. Большой объем смыва составляет 4,5/6/7,5/9 литра, малый всего три литра. Выбор объема большого смыва производится путем перемещения регулировочной планки на сливном клапане. В зависимости от выбора объема слива остается от 1 до 5,5 литров на досмыв без ожидания наполнения бачка!

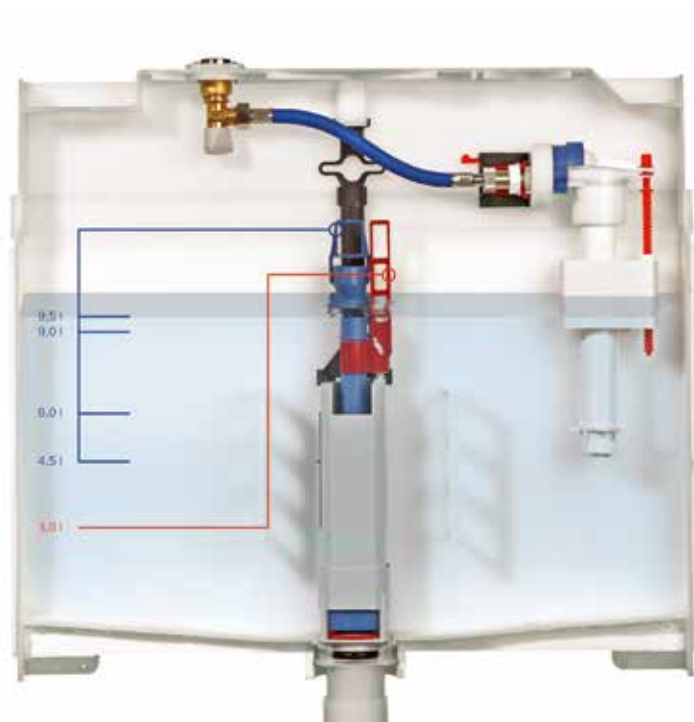
Интеллектуальные эко-решения компании TECE снижают расход воды не принося в жертву рабочие характеристики или дизайн.

Немецкий производитель TECE предлагает решения европейского качества, позволяющие при малозатратных вложениях обеспечить снижение бытового потребления воды на любых объектах: квартиры, дома, отели, бизнес-центры, рестораны, бассейны, спортивные центры и т.д.



Смывные бачки TECE с двойным режимом смыва экономят до 25% воды без лишних усилий!

Скорость смыва может быть отрегулирована на месте для обеспечения качественного смыва с любым санфаянсом и особенностями систем водоснабжения.



Смывной бачок TECE глубиной 8 см

Бачок полностью герметичен и имеет 9,5-литровый надежный резервуар. Благодаря технологии с двумя объемами слива на малый слив уходит только три литра. Комбинация двухобъемного слива и экономного слива дает более чем 25% экономию воды по сравнению с большинством обычных технологий смыва, расходующих от шести до девяти литров. Смывной бачок совместим со всеми клавишами TECE.

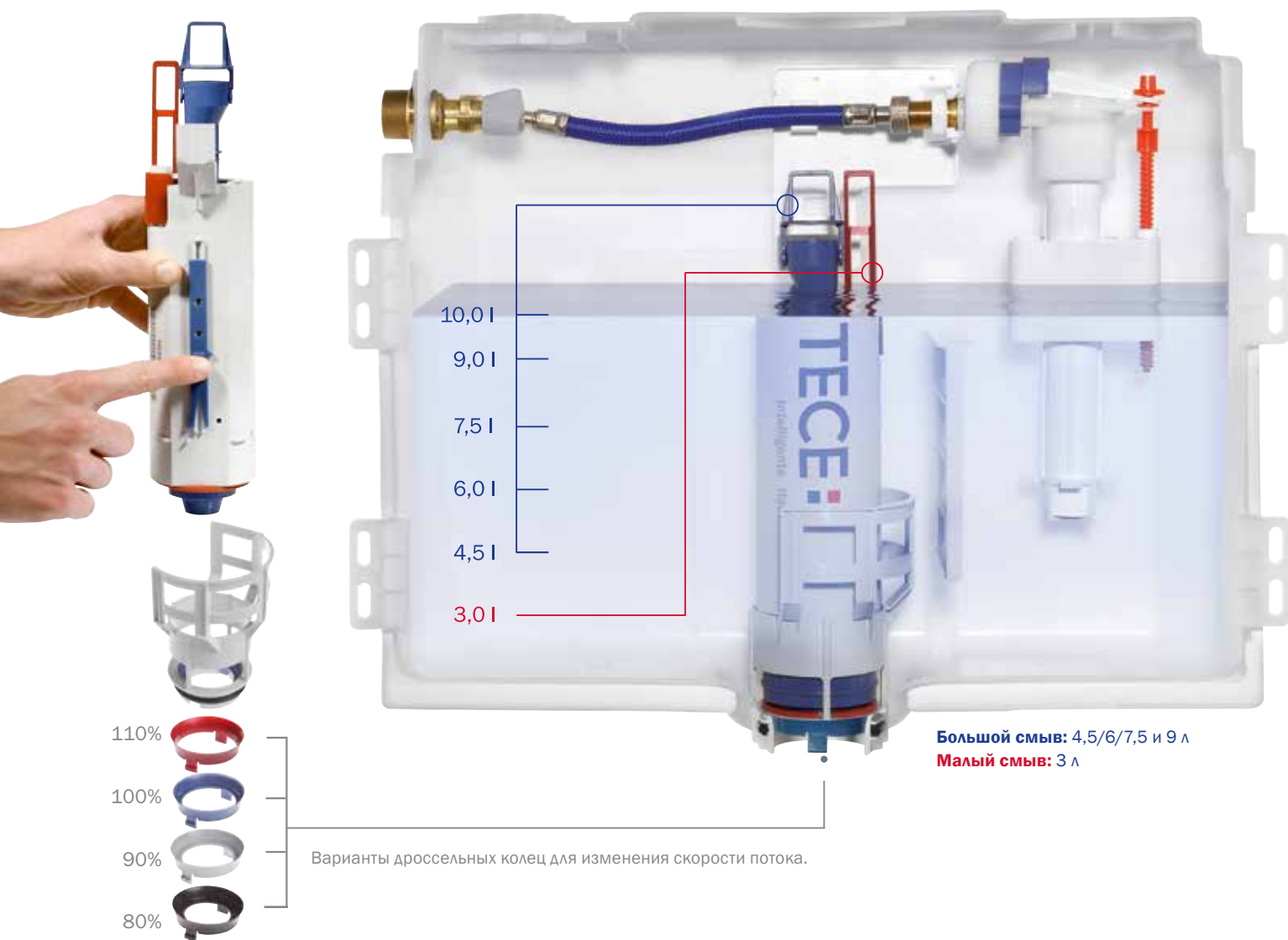
Применение при «сухом» и «мокром» монтаже

Смывной бачок TECE универсален в применении: для «сухого» монтажа он поставляется как модуль TECEprofil, для «мокрого» – как TECEbox.



ТЕСЕ: изменяя не только объем смыва, но и его скорость.

Качество смыва в первую очередь зависит не от количества используемой воды, а от силы потока. Использование дроссельного кольца с уменьшенным внутренним диаметром вместо серийно установленного позволяет варьировать скорость потока.



Смывной бачок TECEprofil

Объем смывного бачка TECEprofil составляет 10 литров.

Сливной клапан поддерживает одинарный и двойной режим смыва. Большой объем смыва составляет 4,5/6/7,5/9 литра, малый 3 литра. Выбор объема большого смыва производится путем перемещения регулировочной планки на сливном клапане. В зависимости от выбранного объема слива остается от 1 до 5,5 литров на дополнительный смыв без ожидания наполнения бачка.

Опломбированный сливной бачок

Прочный корпус бачка, сделанный из ударостойкого пластика, полностью собран и укомплектован на заводе. Смотровое окошко опломбированно и его не надо открывать вплоть до завершающей фазы монтажа. Пломба гарантирует чистоту и сохранность деталей сливного бачка. Более того, она указывает, что никто не имел несанкционированный доступ к сливному бачку во время строительных работ.

Техническое обслуживание выполняется так же просто, как и монтаж: при замене внутренних узлов бачка не приходится использовать специальный инструмент.



Пломба на крышке гарантирует, что заливной вентиль закрыт.



Заливной клапан смонтирован, бачок готов к подключению.



Заливной и сливной клапаны могут быть легко извлечены и установлены независимо друг от друга.



Несмотря на компактные размеры окна для установки панели смыва, бачок удобен в обслуживании.



Смывной механизм устанавливается быстро и точно.



Используются одинаковые панели смыва для фронтальной и горизонтальной установки.

Встроенный резервуар для дезодорирующих средств

Съемная крышка бачка оснащена контейнером для гигиенических таблеток. Эта инновация позволяет смешивать специальные моющие средства с водой прямо в бачке. Таким образом, система со встроенным резервуаром обеспечивает более свежий и чистый смыв при каждом использовании.

Существует возможность установки данной системы на ранее смонтированные модули.

Благодаря новой системе пользователь может отказаться от навесных кассет для унитаза и загружать любые таблетированные освежители непосредственно во встроенный смывной бачок.

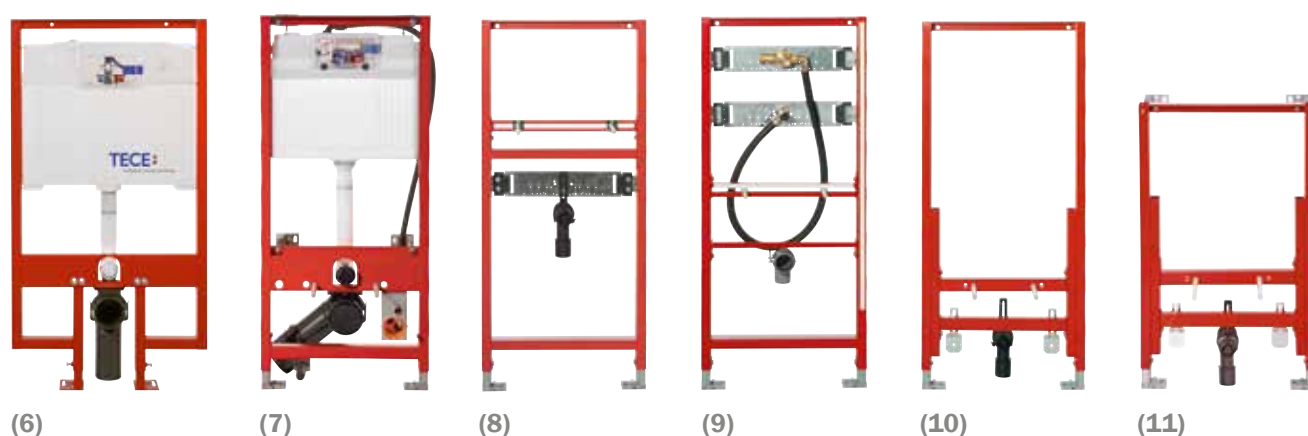
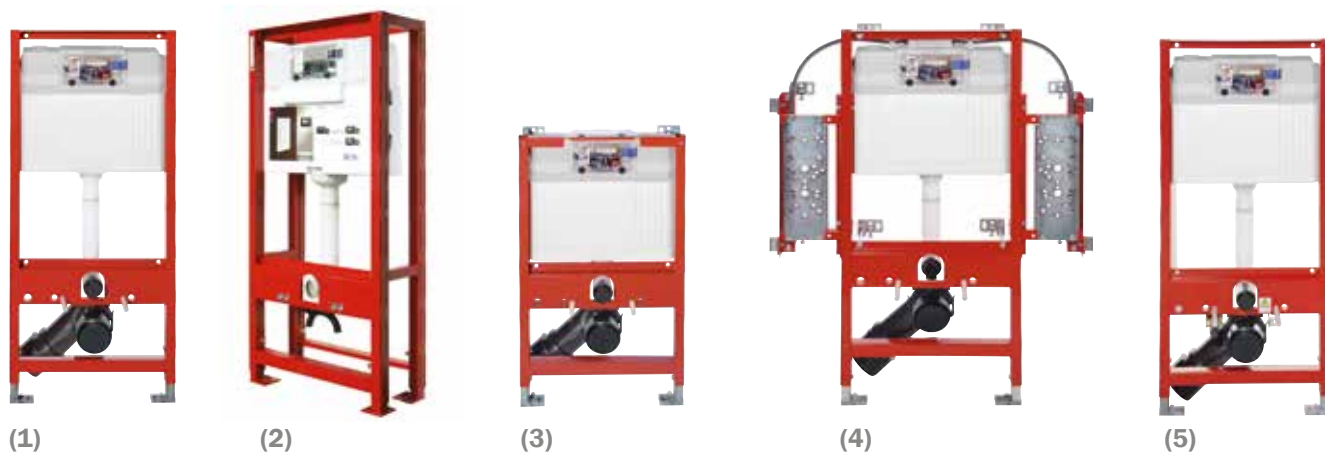


TOTO и TECE: идеальное партнерство в вопросах гигиены

TECE разработала модуль со скрытым сливным бачком для унитаза с функцией биде TOTO Neorest. Изготовленный на заводе модуль полностью готов к установке – унитаз просто подсоединяют на завершающем этапе строительства. Унитаз и электродвигатель с приводным механизмом на основе панели смыва TECEloop поставляются компанией TOTO.

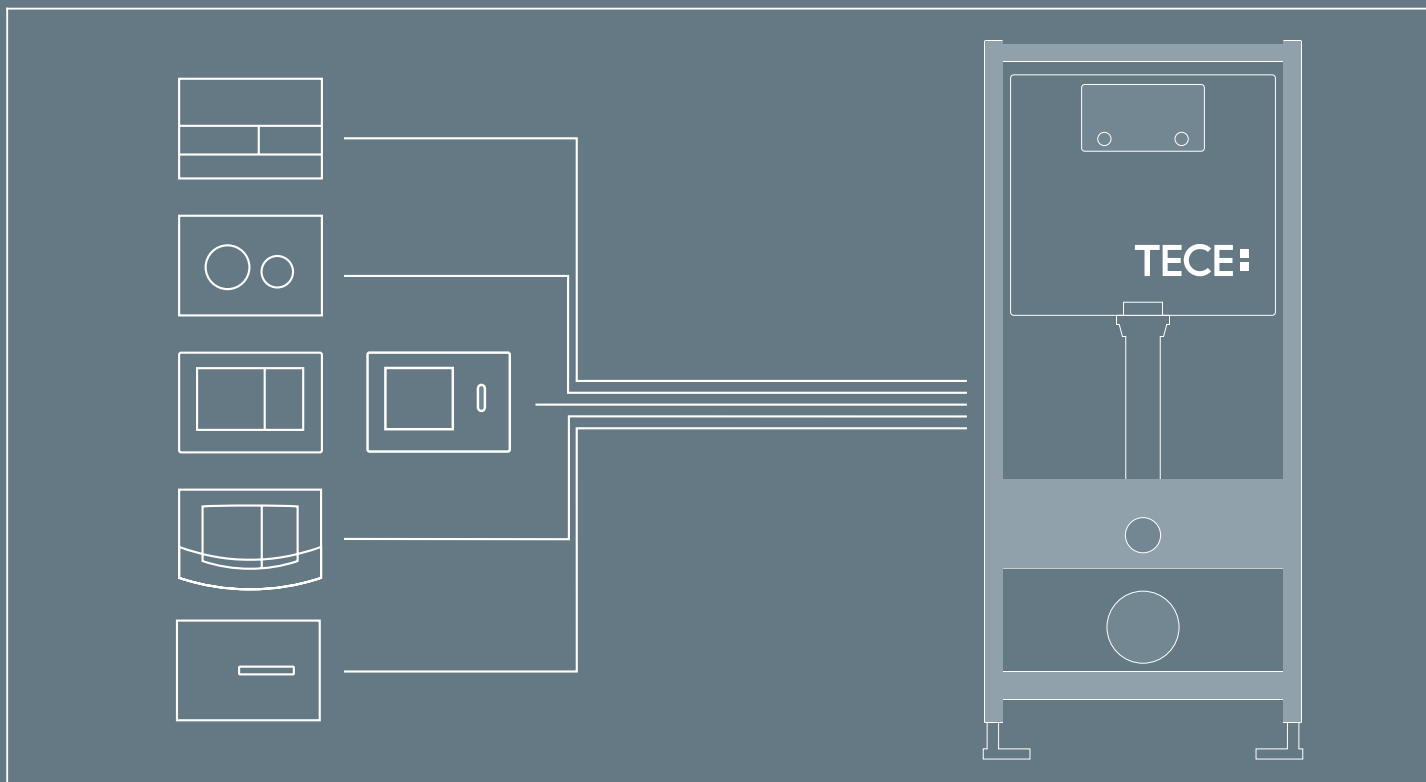
С дополнительным комплектом монтажных элементов все модули линейки TECEprofil легко адаптируются к установке крышке-биде TOTO Washlet.





Все модули TECE разработаны как для встраивания в каркасную систему TECEprofil, так и для углового и пристенного монтажа. Благодаря широкому ассортименту креплений универсальный модуль может быть установлен любым способом.

- (1) Модуль для установки подвесного унитаза, h = 1120 мм, арт. 9 300 000
- (2) Модуль для установки подвесного унитаза, h = 1120 мм, арт. 9 300 031
- (3) Модуль для установки подвесного унитаза, h = 820 мм, арт. 9 300 001
- (4) Модуль для людей с ограниченными возможностями, h = 1120 мм, арт. 9 300 009
- (5) Модуль для унитазов Duravit SensoWash и Geberit AquaClean 8000/8000 plus, h = 1120 мм, арт. 9 300 075
- (6) Модуль для унитаза со смывным бачком 8 см, h = 1120 мм, арт. 9 300 040
- (7) Модуль для установки унитаза TOTO Neorest, h = 1120 мм, арт. 9 300 044
- (8) Модуль для установки раковины, арт. 9 310 000
- (9) Модуль для установки писсуара, арт. 9 320 008
- (10) Модуль для установки биде, h = 1120 мм
- (11) Модуль для установки биде, h = 980 мм



TECE предлагает широкую гамму дизайнов клавишных панелей смыва, сделанных из таких материалов, как металл, стекло или пластик. Все панели смыва совместимы с любыми модулями и бачками TECE.