

Унитаз-биде: модель S955799

Руководство пользователя

**TECEspring**



# СОДЕРЖАНИЕ

Инструкции по безопасности	4
Технические характеристики	6
Детали сантехнического устройства	7
Техническое обслуживание	8
Уход за основным компонентом и его обслуживание	8
Уход за соплом биде и его обслуживание	8
Обслуживание фильтра	9
Действия в аварийной ситуации	10
Отключение электроэнергии и подачи воды	10
Отказ дистанционного управления	10
Меры предосторожности при техобслуживании	10
Описание функций кнопок	11
Руководство по устранению неисправностей	12
Монтаж пульта дистанционного управления	13
Внешний вид пульта дистанционного управления	14
Настройки	15
Омывание сзади / спереди	15
Сушка	15
Регулировка объема воды	16
Регулировка положения сопла биде	16
Энергосбережение	16
Программирование	17
Регулировка температуры	17
Температура осушающего воздуха	17
Регулировка температуры сиденья	17
Ночная подсветка	18
Малый смыв / большой смыв	18
Автоматический смыв	18
Код пользователя	18
Прочие функции	19

# ИНСТРУКЦИИ ПО БЕЗОПАСНОСТИ

Благодарим вас за выбор нашей продукции. Пожалуйста, перед установкой внимательно прочитайте инструкцию и в дальнейшем обращайтесь к ней при обслуживании.

При использовании электротехнических изделий, особенно в присутствии детей, необходимо всегда соблюдать основные меры предосторожности, в частности:

1. Сантехническое устройство не должно использоваться лицами (включая детей) с ограниченными физическими возможностями, сниженными сенсорными или умственными способностями, а также не обладающими достаточным опытом и знаниями, за исключением случаев, когда они находятся под присмотром или проинструктированы.
2. Дети с 8-летнего возраста и лица с ограниченными физическими возможностями, сниженными сенсорными или умственными способностями или не обладающие достаточным опытом и знаниями, могут пользоваться данным сантехническим устройством, если они находятся под присмотром или были проинструктированы по безопасному использованию сантехнического устройства и понимают связанные с ним опасности.
3. Не позволяется детям играть с сантехническим устройством.
4. Не разрешается детям без присмотра взрослых производить чистку и пользовательское обслуживание сантехнического устройства.

## ПРОЧИТЕ ВСЕ ИНСТРУКЦИИ ПЕРЕД ИСПОЛЬЗОВАНИЕМ.



### **ОПАСНО — Для снижения риска поражения электрическим током:**

1. Не размещайте и не храните изделие в местах, где оно может упасть в ванну или раковину.
2. Не опускайте в воду или другую жидкость.
3. Если изделие упало в воду, немедленно отключите электропитание. Только после этого можно доставать его из воды.
4. Не мойте основной блок и электрические соединения водой или моющим средством.
5. Не беритесь за электрические соединения мокрыми руками.
6. Никогда не блокируйте выходное отверстие воздушного осушителя.
7. Запрещается разбирать, ремонтировать или модифицировать данное изделие.
8. При монтаже, демонтаже, ремонте и техническом обслуживании изделия отключите электропитание и перекройте подачу воды.



### **ОСТОРОЖНО — Для снижения риска получения ожогов, поражения электрическим током, травмирования или пожара:**

1. Присматривайте за детьми и лицами с ограниченными возможностями, когда они используют данное сантехническое устройство или находятся рядом с ним.
2. Используйте данное изделие только по назначению, как описано в настоящем руководстве. Не используйте комплектующие, не рекомендованные производителем.
3. Никогда не пользуйтесь данным изделием, если у него поврежден шнур электропитания или вилка, если оно не работает должным образом, если оно падало, повреждено или его роняли в воду. Верните изделие в сервисный центр для проверки и ремонта.
4. Держите шнур вдали от нагретых поверхностей.
5. Не используйте изделие во время сна и в сонном состоянии.
6. Не роняйте и не вставляйте никакие предметы в отверстия или шланги.
7. Не используйте изделие на открытом воздухе и там, где распыляются аэрозоли или применяется кислород.
8. Подключайте устройство только к правильно заземленной розетке. См. инструкцию по заземлению.
9. Не бросайте сигареты и другие горящие материалы в унитаз — это может привести к пожару.
10. Данное изделие является электрическим прибором, поэтому его следует размещать вдали от воды и других жидкостей.
11. Не кладите на бок и не переворачивайте работающий электрический прибор.
12. Запрещается подключать к той же розетке другие электроприборы.
13. Не разрешается использовать удлинитель или шатающуюся розетку.
14. Не используйте повторно имеющиеся водяные шланги — это может привести к протечке, возгоранию или поражению электрическим током. В состав установки должны входить указанные компоненты и новый шланг подачи воды.



## **ВНИМАНИЕ — Несоблюдение инструкций может привести к травмам или повреждению оборудования**

1. Не устанавливайте и не используйте изделие во влажных помещениях, таких как парная и подобных.
2. Рекомендуется использовать водонепроницаемую электрическую розетку и монтировать ее в месте, где на нее не будет попадать влага.
3. Данное изделие следует подключать только к электросети 220–240 В, 50–60 Гц. Ток нагрузки не менее 10 А. Вилка питания должна быть оборудована устройством защитного отключения или аналогичным высокочувствительным быстродействующим размыкателем цепи при появлении тока утечки (номинальный отключающий ток менее 10 мА).
4. При грозе настоятельно рекомендуется отключить электропитание.
5. Не вставляйте на унитаз, сиденье и крышку.
6. Во избежание повреждений не опирайтесь на крышку сиденья.
7. Данное изделие оснащено плавно опускающимися сиденьем и крышкой. Не нажимайте на сиденье унитаза, чтобы его опустить — это может привести к повреждению.
8. Не используйте едкие вещества или жесткую щетку для очистки изделия.
9. Не подвергайте изделие воздействию прямых солнечных лучей.
10. Используйте только водопроводную или питьевую воду. Менее качественная вода может привести к износу элементов из-за их истирания.
11. Не подключайте устройство к системе горячего водоснабжения. Температура воды на входе должна быть в пределах 3–35 °С.
12. Отапливайте помещение, чтобы предотвратить повреждение унитаза из-за замерзания воды.
13. Если унитазом не пользуются более трех дней, слейте воду из него и отключите электропитание.
14. При возникновении неисправности сантехнического устройства прекратите пользоваться им и отключите электропитание. Вызовите специалиста по техническому обслуживанию.
15. Для обеспечения безопасной эксплуатации в том же помещении, где расположено данное сантехническое устройство, в его входную цепь питания последовательно должно быть установлено средство для полного разрыва цепи. Его размещают со свободным доступом в месте подключения к стационарной проводке.

## **ИНСТРУКЦИЯ ПО ЗАЗЕМЛЕНИЮ**

Данное изделие должно быть заземлено. В случае короткого замыкания заземление обеспечивает отвод электрического тока и таким образом уменьшает риск поражения электрическим током. Вилка должна вставляться в правильно установленную и заземленную розетку.



## **ОПАСНО — Неправильное использование вилки с заземляющим контактом может повысить риск поражения электрическим током.**

При ремонте или замене шнура или вилки не подключайте провод заземления ни к одному из контактов цепи электропитания.

Обратитесь к квалифицированному электрику или специалисту по обслуживанию, если инструкция по подключению заземляющего провода не совсем понятна или есть сомнения в правильности заземления изделия. Производитель комплектует данное изделие специальным электрическим шнуром и вилкой для подключения к соответствующей электрической сети. Изделие требуется подключать к розетке, имеющей ту же конфигурацию, что и вилка. Не следует использовать переходники для подключения данного изделия к электрической сети. Не вносите изменения в конструкцию вилки. Если она не подходит к розетке, обратитесь к квалифицированному электрику для установки соответствующей розетки. Если необходимо переподключить изделие к электрической сети другого типа, эта работа должна выполняться квалифицированным обслуживающим персоналом.

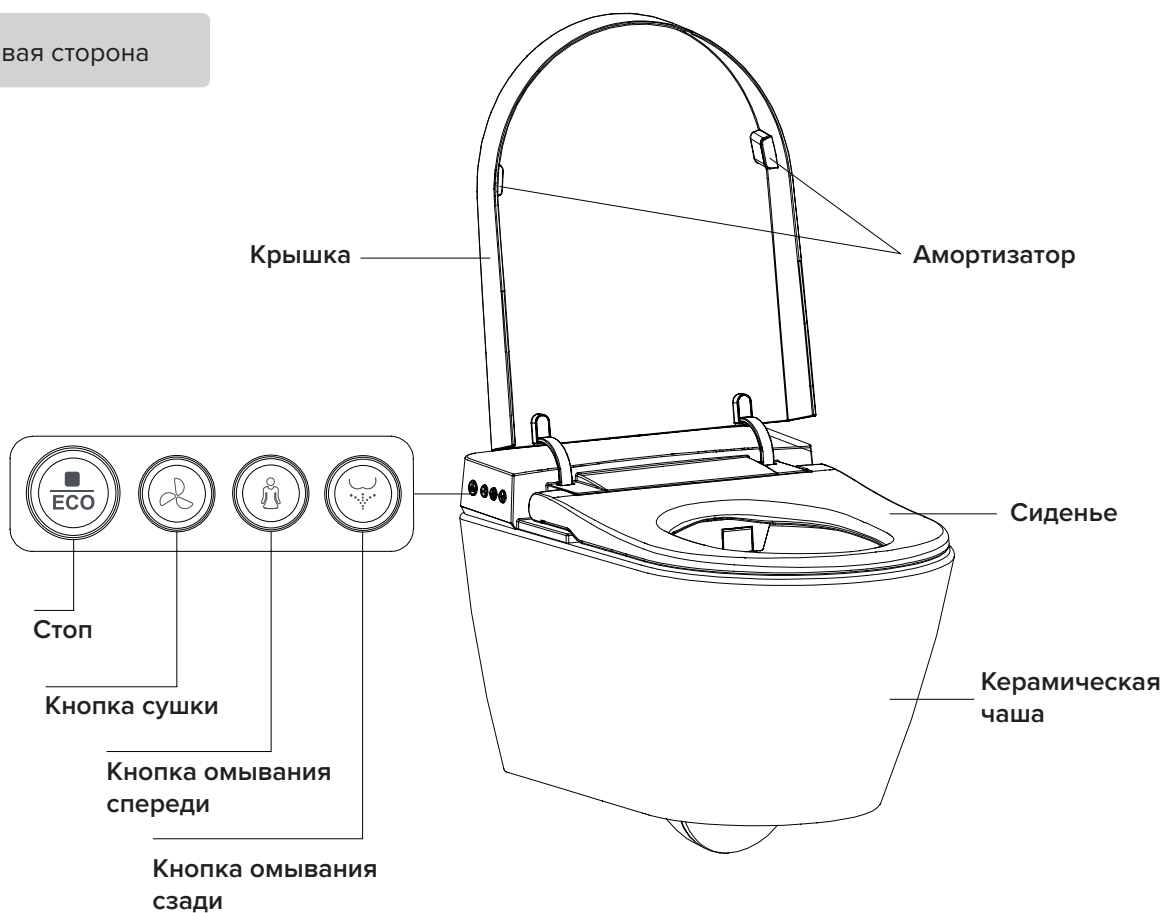
**СОХРАНИТЕ НАСТОЯЩУЮ ИНСТРУКЦИЮ.**

# ТЕХНИЧЕСКИЕ ХАРАКТЕРИСТИКИ

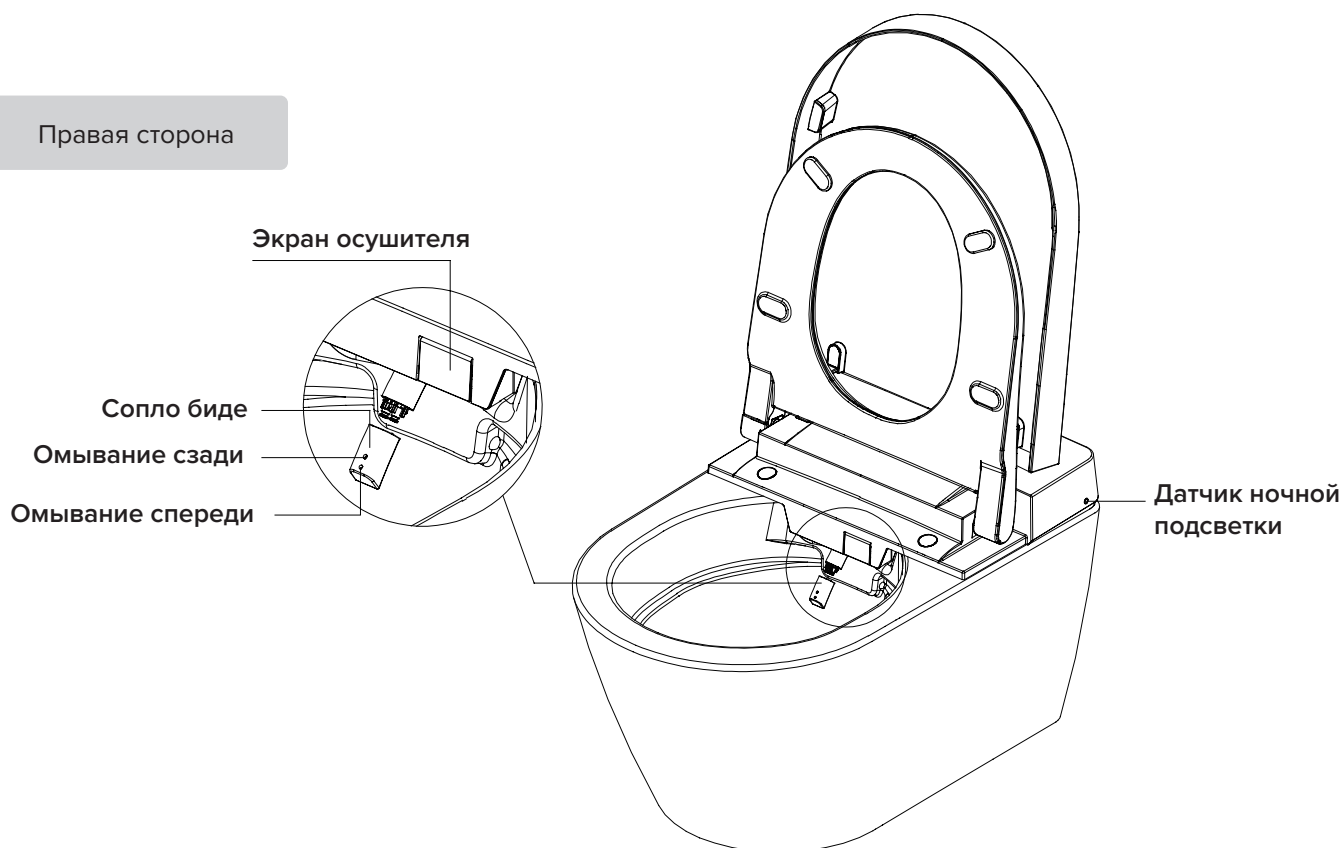
Модель		S955799
Основной компонент	Номинальное напряжение	220–240 В, 50–60 Гц 230 В, 50 Гц
	Номинальная мощность	1080–1130 Вт 1090 Вт
	Степень защиты от влаги	IPX4
	Диапазон давления воды	0,08–0,8 МПа (статическое давление)
Унитаз	Объем смыва	6,0 л (большой смыв), 4,0 л (малый смыв)
	Метод смыва	Смывная струя
	Центр фановой трубы	212 мм
	Диаметр фановой трубы	102 мм
	Система спуска воды	Сифон с горизонтальным отводом (P-trap)
Биде	Мощность нагрева	1600 Вт
	Регулировка температуры воды	6 ступеней регулирования / включая без нагрева
	Регулировка напора воды	3 ступеней регулирования
	Функция биде	<ul style="list-style-type: none"> <li>• Функция основного биде / маятниковое движение форсунки</li> <li>• Функция женского биде / маятниковое движение форсунки</li> </ul>
	Позиции форсунки	5-ступенчатая регулировка
	Предохранитель давления воды	Дроссель протока
	Защита от загрязнения	<ul style="list-style-type: none"> <li>• Самоочищающееся сопло</li> <li>• Фильтрующее устройство</li> <li>• Разрыв струи для предотвращения обратного потока</li> </ul>
Устройства безопасности	Устройства безопасности	<ul style="list-style-type: none"> <li>• Тепловой предохранитель</li> <li>• Датчик температуры воды</li> <li>• Защита от замыкания на землю</li> <li>• Термостат</li> <li>• Устройство защиты от токов утечки</li> <li>• Тепловая защита</li> </ul>
Сушка теплым воздухом	Скорость теплого воздуха	4 м/с
	Температура теплого воздуха	6-ступенчатая регулировка (вместе со степенью отсутствия нагрева)
	Мощность нагрева	230 Вт
	Защитные устройства	<ul style="list-style-type: none"> <li>• Тепловой предохранитель</li> <li>• Термостат</li> <li>• Устройство защиты от токов утечки</li> </ul>
Дезодорация	Метод дезодорации	Диатомовая дезодорация
Нагреваемое сиденье	Температура поверхности	6-ступенчатая регулировка (вместе со степенью отсутствия нагрева)
	Мощность нагрева	50 Вт
	Опускание сиденья	Плавное закрывание
	Защита от ожогов	После 10 минут использования, температура сиденья автоматически переключается на низкий уровень
	Защитные устройства	Датчик сиденья, датчик температуры, тепловой предохранитель, термостат, устройство защиты от токов утечки
Забота о человеке	Ночная подсветка	<ul style="list-style-type: none"> <li>• Интеллектуальный</li> <li>• Всегда включен</li> <li>• Всегда выключен</li> </ul>
	Бесшумная настройка	Для поддержания спокойной обстановки звуковые сигналы ночью отключены
	Автоматический смыв	Автоматическое смывание производится после того, как пользователь встанет с сиденья
	Смыв с дистанционного пульта управления	Можно активировать смыв при помощи пульта дистанционного управления
Бактерицидные детали		Сиденье, сопло

# ДЕТАЛИ САНТЕХНИЧЕСКОГО УСТРОЙСТВА

Левая сторона



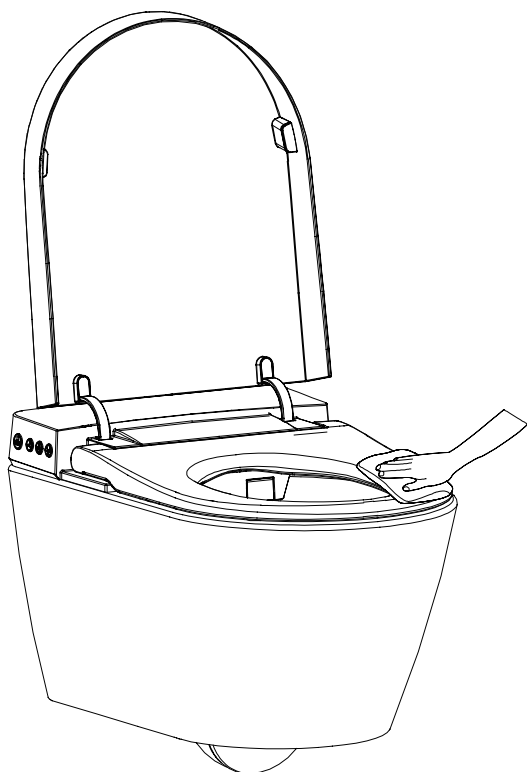
Правая сторона



# ТЕХНИЧЕСКОЕ ОБСЛУЖИВАНИЕ

## Уход за основным компонентом и его обслуживание

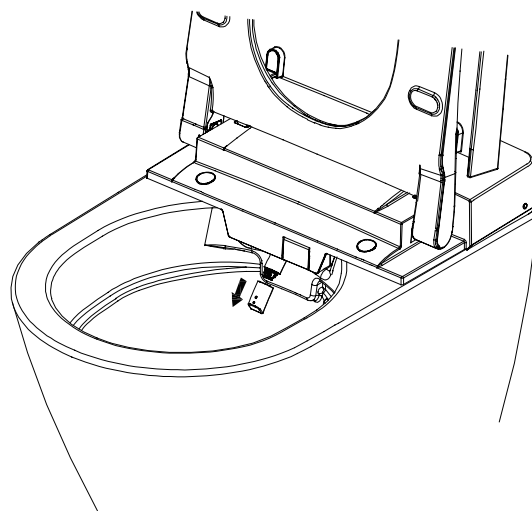
1. Перед обслуживанием отключите электропитание.
2. Для очистки используйте только мягкую влажную ткань. Избегайте использования агрессивных химических веществ.



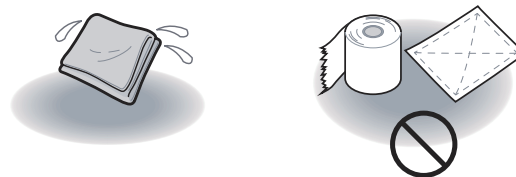
3. После завершения очистки и высыхания всех поверхностей снова подключите электропитание.

## Уход за соплом биде и его обслуживание

1. Когда никто не сидит на унитазе, кратковременно нажмите на кнопку **REAR/MOVE** (Сзади/ Движение) на основном компоненте — сопло автоматически выдвинется, предоставляя возможность очистки.
2. Когда сопло перемещается вперед, его можно снять и очистить отдельно.



3. Для очистки используйте только мягкую ткань или мягкую щетку. Во избежание повреждения не тяните и не толкайте излив биде.



4. Установите сопло на место и нажмите на кнопку **STOP** (Стоп) — излив биде вернется в свое нормальное положение.

**Обратите внимание:** излив автоматически втягивается через 10 минут, а также когда кто-то садится на унитаз.

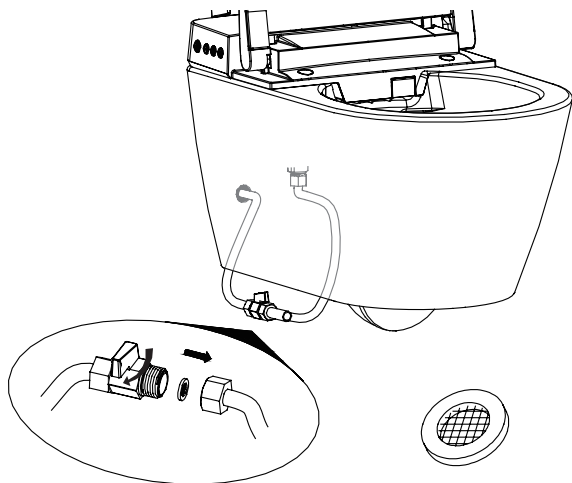


# ТЕХНИЧЕСКОЕ ОБСЛУЖИВАНИЕ

## Обслуживание фильтра

Если при нормальных условиях параметры струи неудовлетворительны:

1. Отключите питание, перекройте шаровой клапан и открутите шланг подачи воды.
2. Снимите фильтр.



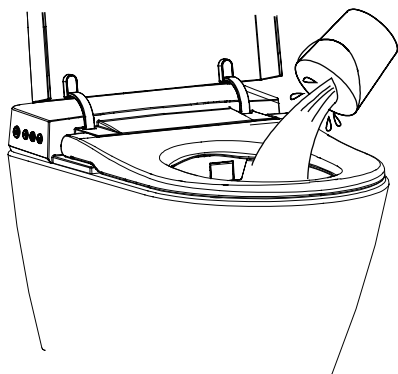
3. Очистите фильтр проточной водой.
4. Установите на место фильтр и шланг подачи воды, откройте шаровой клапан и подключите питание.

## ДЕЙСТВИЯ В АВАРИЙНОЙ СИТУАЦИИ

### При отключении электропитания и подачи воды

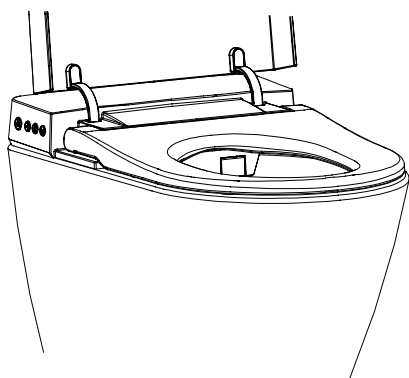
1. Наберите в емкость около 8 л воды и промойте керамическую чашу.

**Обратите внимание:** избегайте выплескивания воды из чаши.



### Отказ дистанционного управления

1. Управляйте кнопками на основном компоненте.



2. Замена батареи

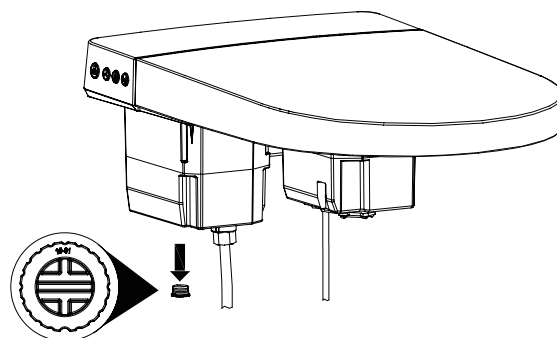
Извлеките пульт дистанционного управления из держателя. Откройте крышку батарейного отсека и замените батарейки. Верните пульт дистанционного управления на место.

**Обратите внимание:** после замены батареи настройки автофункций и энергосбережения будут восстановлены до значений по умолчанию. Пожалуйста, вновь установите нужные значения.

## МЕРЫ ПРЕДОСТОРОЖНОСТИ ПРИ ТЕХОБСЛУЖИВАНИИ

При нарушении работы биде выполняйте техобслуживание следующим образом:

1. Слейте воду из биде:  
Удерживая кнопку **STOP**, нажмите кнопку **WATERTEMP** (температура воды) на пульте дистанционного управления.
2. Перекройте воду и отключите электропитание: Выключите питание шарового клапана и выньте вилку из розетки.
3. Слейте остатки воды из бачка:  
Открутите крепежные винты биде, затем поднимите биде (см. инструкцию по установке). Удалите сливную пробку и слейте всю воду из бачка.


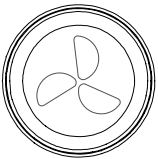




Открутите сливную пробку шлицевой отверткой

**Примечание:** не слив всю воду из бачка, не переворачивайте биде и не кладите его на бок. После слива всей воды установите на место сливную пробку.

4. До выполнения технического обслуживания отсоедините впускной шланг и переходник.

# ОПИСАНИЕ ФУНКЦИЙ КНОПОК

Описание функций кнопок	
	<ol style="list-style-type: none"> <li>1. Удерживайте кнопку <b>STOP</b> нажатой более 3 с, чтобы перейти в режим выключения электропитания (красный индикатор выключен). Нажмите кнопку <b>STOP</b> еще раз, чтобы вернуться в режим функционирования (красный индикатор включен). В режиме выключения электропитания все функции и кнопки (за исключением кнопки <b>STOP</b>) не работают.</li> <li>2. Сидя на унитазе, кратковременно нажмите на кнопку <b>STOP</b>, чтобы остановить омывание спереди, омывание сзади или осушение. Когда никто не сидит на унитазе, неоднократное нажатие на кнопку <b>STOP</b> переключает устройство между функциональным (красный индикатор) и энергосберегающим (синий индикатор) режимами.</li> </ol>
	<p>Сидя на унитазе, нажмите на кнопку <b>DRY (Сушка)</b>, включающую осушение. Сушка остановится автоматически, отработав заданное время, но ее можно остановить немедленно, нажав на кнопку <b>STOP</b>.</p>
	<p>Сидя на унитазе, нажмите на кнопку <b>FRONT / MOVE (Спереди / Движение)</b>, чтобы включить функцию омывания спереди. Повторное нажатие включает функцию движения сопла биде вперед и назад. Для немедленного прекращения омывания спереди нажмите на кнопку <b>STOP</b>.</p>
	<ol style="list-style-type: none"> <li>1. Сидя на унитазе, нажмите на кнопку <b>REAR / MOVE (Сзади / Движение)</b>, чтобы включить функцию омывания сзади. Повторное нажатие включает функцию движения сопла биде вперед и назад. Для немедленного прекращения омывания сзади нажмите на кнопку <b>STOP</b>.</li> <li>2. Когда никто не сидит на унитазе, нажмите на кнопку <b>REAR / MOVE</b> — сопло выдвинется, предоставляя возможность очистки. При нажатии на кнопку <b>STOP</b> оно втянется.</li> </ol>

## Обратите внимание:

1. В режиме энергосбережения индикатор питания выключен, а индикатор энергосбережения включен. В режиме функционирования индикатор питания включен, а индикатор энергосбережения выключен. В режиме выключения электропитания все индикаторы выключены.
2. При включении питания для всех функций устанавливаются настройки по умолчанию. Для переключения на установленные ранее значения функций используйте пульт дистанционного управления.

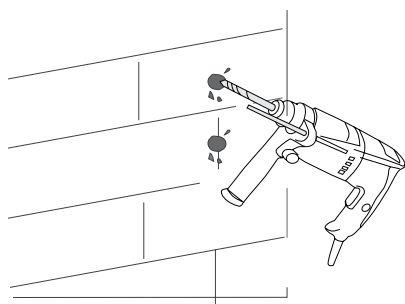
# РУКОВОДСТВО ПО УСТРАНЕНИЮ НЕИСПРАВНОСТЕЙ

Проблема	Причина	Решение
Не поступает вода из сопла биде	Перекрыт шланг подачи воды	Выпрямите шланг для устранения перегибания
	Угловой клапан перекрыт	Откройте угловой клапан
	Прекратилось водоснабжение	Восстановите водоснабжение
Слабая струя воды	Перекрыт шланг подачи воды	Выпрямите шланг для устранения перегибания
	Угловой клапан открыт не полностью	Откройте полностью угловой клапан
	Засорился фильтр	Очистите фильтр
Низкая температура воды	Неправильно установлена температура воды	Отрегулируйте температуру воды
Низкая температура сиденья	Неправильно установлена температура сиденья	Отрегулируйте температуру сиденья
	Режим ожидания	Переключите в режим функционирования — через 3 минуты заданная температура установится
Низкая температура осушителя	Неправильно установлена температура осушителя	Отрегулируйте температуру осушителя
Отсутствует поток осушающего воздуха	Режим ожидания или энергосберегающий режим	Чтобы воспользоваться функцией осушения перейдите в режим функционирования
Излив биде не втягивается	Выключено питание	Осторожно сдвиньте назад излив биде и включите питание
	Застрял из-за загрязнений	Удалите загрязнения
Излив биде не выдвигается	Выключено питание	Включите питание
	Человек находится вне зоны чувствительности датчика сиденья	Садитесь так, чтобы находиться в зоне чувствительности датчика сиденья
Не отображается индикация на пульте дистанционного управления	Перепутаны положительный и отрицательный полюса батареек	Переустановите батарейки
	Разряженная батарея	Вставьте новые батарейки
Нарушение функции дезодорации	Человек находится вне зоны чувствительности датчика сиденья	Садитесь так, чтобы находиться в зоне чувствительности датчика сиденья
	Дезодорация продолжается после ухода человека	Это нормально, когда дезодорация для полного устранения запаха продолжается после ухода человека
 <b>Внимание</b>	Если проблема не устраняется вышеуказанными способами, пожалуйста, отключите питание и обратитесь в обслуживающую компанию.	
	Если устройство защитного отключения всегда срабатывает, это означает, что в настоящем изделии происходит утечка тока. Отключите питание и обратитесь в обслуживающую компанию.	

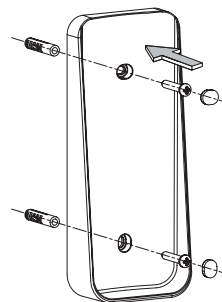
# МОНТАЖ ПУЛЬТА ДИСТАНЦИОННОГО УПРАВЛЕНИЯ

## Монтаж держателя пульта дистанционного управления

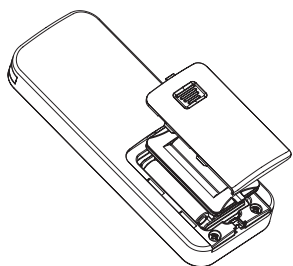
(1) Вертикально ориентированный держатель пульта дистанционного управления прислоните к стене в выбранном месте и отметьте маркером на стене расположение двух монтажных отверстий. В отмеченных точках просверлите отверстия диаметром 6 мм и глубиной 35 мм. Выбирайте такое место монтажа пульта, до которого можно дотянуться, сидя на унитазе.



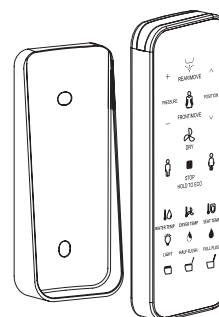
(2) Вставьте дюбели в отверстия в стене и плотно прижмите держатель к стене. Совместите отверстия в держателе с дюбелями, закрутите шурупы и затем закройте их силиконовой прокладкой.



(3) Вставьте батарейки в пульт дистанционного управления и закройте батарейный отсек.

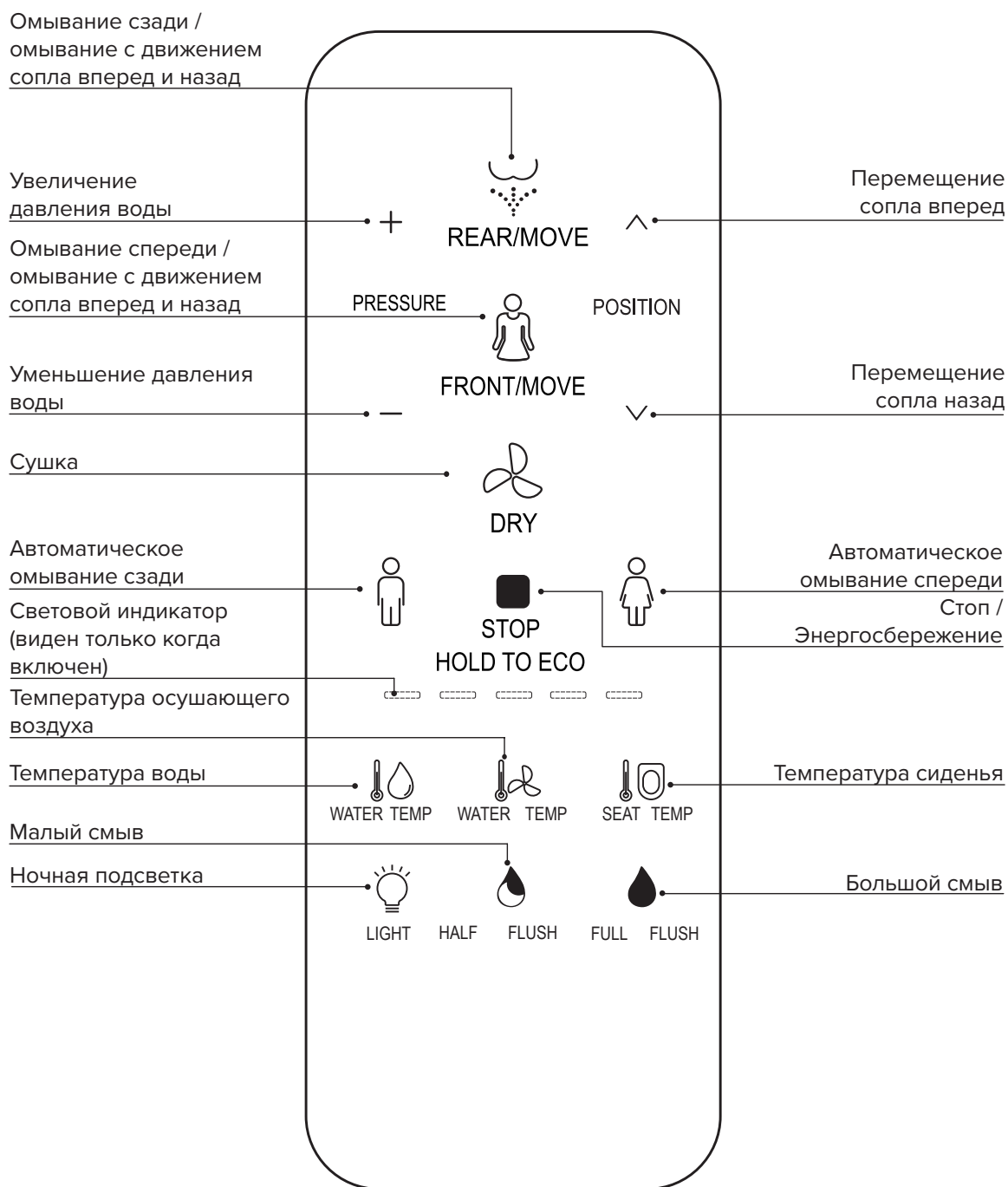


(4) Вставьте пульт дистанционного управления в держатель.



**Примечание:** не монтируйте и не используйте пульт во влажных помещениях, таких как душевая. Не размещайте его в местах, где на него может попасть вода.

# ВНЕШНИЙ ВИД ПУЛЬТА ДИСТАНЦИОННОГО УПРАВЛЕНИЯ



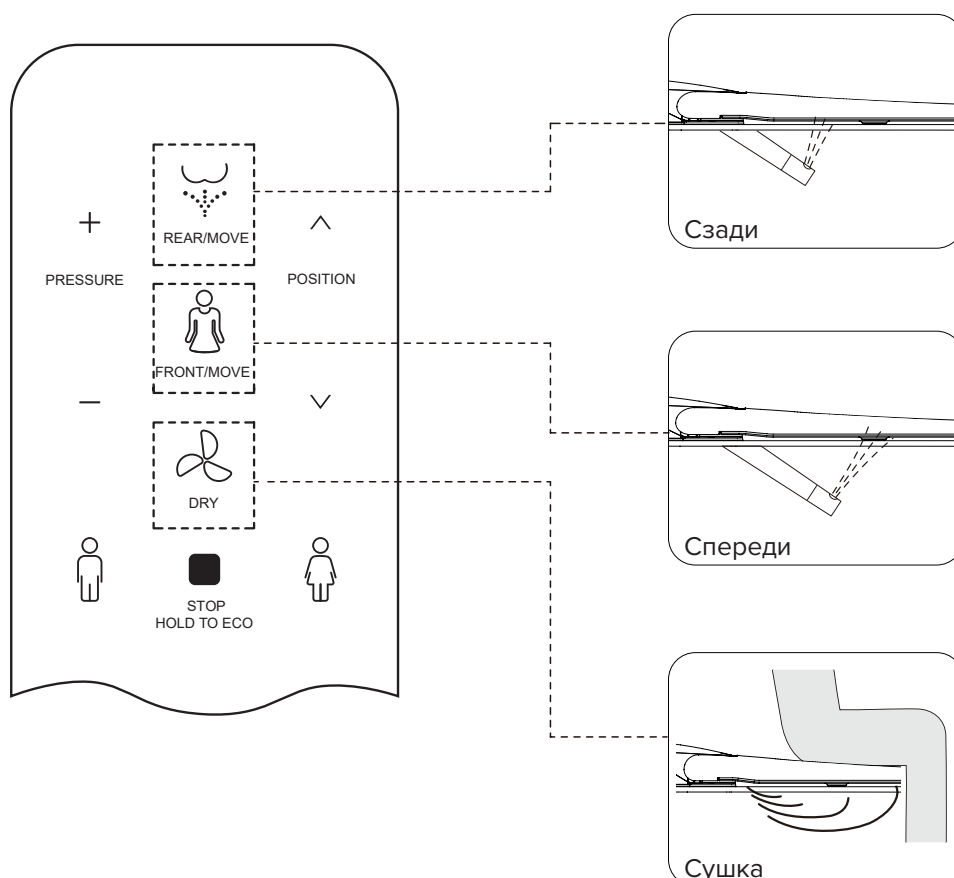
# НАСТРОЙКИ

## Омывание сзади/спереди

- Нажмите на кнопку **REAR/MOVE** — загорится индикатор, показывающий текущий уровень температуры воды, и начнется омывание сзади. Чтобы переключиться на режим омывания с движением сопла вперед и назад, увеличивающем область омывания, повторно нажмите на кнопку **REAR/MOVE**. Омывание прекратится автоматически, отработав заданное время, но его можно остановить немедленно, нажав на кнопку **STOP**.
- Нажмите на кнопку **FRONT/MOVE** — загорится индикатор, показывающий текущий уровень температуры воды, и начнется омывание спереди. Чтобы переключиться на режим омывания с движением сопла вперед и назад, увеличивающем область омывания, повторно нажмите на кнопку **FRONT/MOVE**. Омывание прекратится автоматически, отработав заданное время, но его можно остановить немедленно, нажав на кнопку **STOP**.

## Сушка

Нажмите на кнопку **DRY** — загорится индикатор, показывающий текущий уровень температуры воздуха сушки. Сушка остановится автоматически, отработав заданное время, или после того как человека встанет с сиденья.



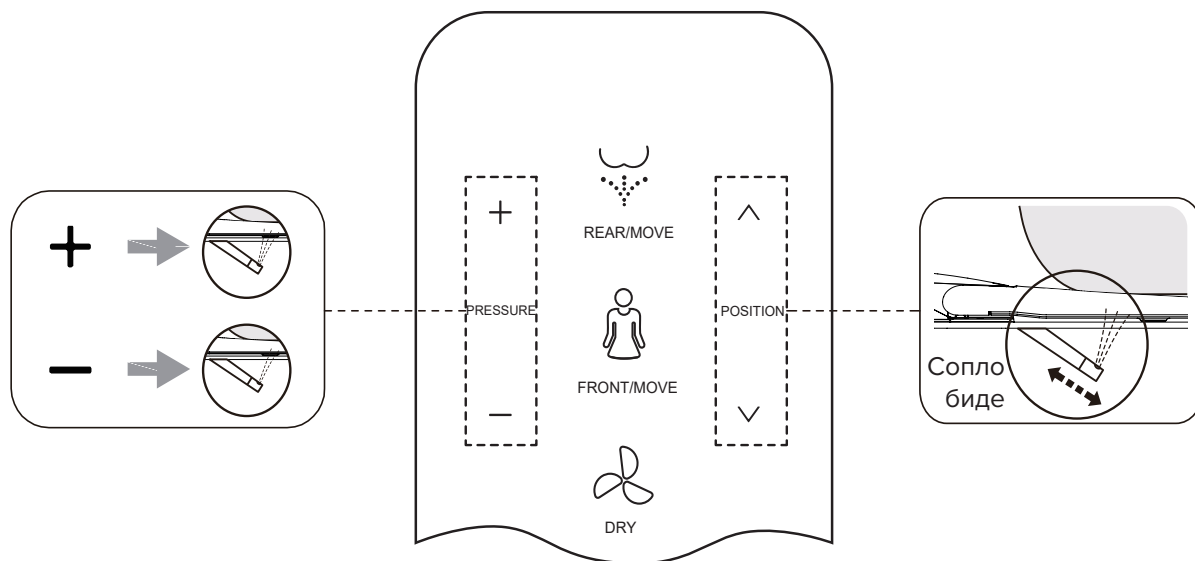
# НАСТРОЙКИ

## Регулировка напора воды

Во время омывания сзади или спереди нажатием на кнопку «+» или «-» (загорится индикатор, показывающий текущий уровень напора воды) выберите одну из трех ступеней регулировки напора воды.

## Регулировка положения сопла биде

Во время омывания сзади или спереди нажатием на кнопку «^» или «v» (загорится индикатор, показывающий текущее положение сопла биде) выберите одну из пяти ступеней регулировки положения сопла биде.



## Энергосбережение

Для включения режима энергосбережения нажмите и удерживайте кнопку **STOP** более 3 с — функциональный индикатор погаснет, а индикатор энергосбережения включится. Для выхода из режима энергосбережения повторно нажмите и удерживайте кнопку **STOP** более 3 с — функциональный индикатор включится, а индикатор энергосбережения погаснет.

В режиме энергосбережения температура сиденья понижена (уровень 1).

**Обратите внимание:** Если отсутствует нагрев сиденья перед включением энергосбережения, он также будет отсутствовать при включении этого режима.

### Примечание:

Если кто-то садится на унитаз во время режима энергосбережения, то действие этого режима приостанавливается, и сантехническое устройство переключается в функциональный режим. Сиденье сразу же начинает нагреваться (без включения индикатора температуры сиденья). После того как человек встает с сиденья, режим энергосбережения восстанавливается.



# НАСТРОЙКИ

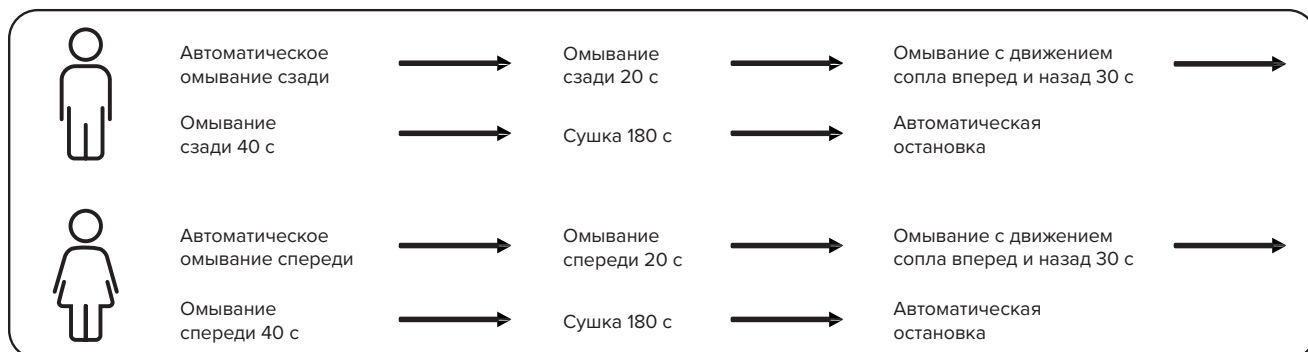
## Программирование

В автоматике устройства предусмотрены две предустановленные программы омывания и сушки, которые активируются соответствующими кнопками на пульте.



По умолчанию действуют автоматические заводские настройки — средний уровень для объема воды, положения сопла биде, температуры воды, температуры осушающего воздуха, температуры сиденья.

Программы омывания и сушки имеют следующие рабочие циклы:



- Для установки комфортного режима омывания сзади и спереди для внесения изменений в программы кратковременно нажмите на кнопку «» или «» на пульте дистанционного управления. Затем задайте напор воды, положение сопла биде, уровень температуры воды и температуры осушающего воздуха. После завершения настроек для их сохранения нажмите и удерживайте в течение 3 с соответствующую кнопку функции автоматике. При последующем пользовании унитазом сохраненную программу можно запустить, нажав на соответствующую кнопку функции автоматике. При включении автоматике, омывание и осушение производятся автоматически.
- Автоматика отключится, если во время ее функционирования пользователь нажмет на другие кнопки и перейдет к ручному управлению с помощью кнопок.

## Регулировка температуры воды

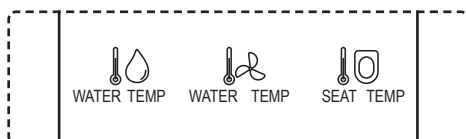
Для регулировки температуры воды кратковременно нажмите на кнопку **WATER TEMP**. Если нагрев включен, на индикаторе будет отображаться уровень температуры воды. Если индикатор не светится, нагрев не включен (уровень 0). Кратковременно нажимайте на эту кнопку для ступенчатой регулировки температуры воды от 0-го до 5-го уровня.

## Температура осушающего воздуха

Для регулировки температуры осушающего воздуха кратковременно нажмите на кнопку **DRYER TEMP**. Если нагрев включен, на индикаторе будет отображаться уровень температуры осушающего воздуха. Если индикатор не светится, нагрев не включен (уровень 0). Кратковременно нажимайте на эту кнопку для ступенчатой регулировки температуры осушающего воздуха от 0-го до 5-го уровня (только для унитазов с функцией сушки).

## Регулировка температуры сиденья

Для регулировки температуры сиденья кратковременно нажмите на кнопку **SEAT TEMP**. Если нагрев включен, на индикаторе будет отображаться уровень температуры сиденья. Если индикатор не светится, нагрев не включен (уровень 0). Кратковременно нажимайте на эту кнопку для ступенчатой регулировки температуры сиденья от 0-го до 5-го уровня.



# НАСТРОЙКИ

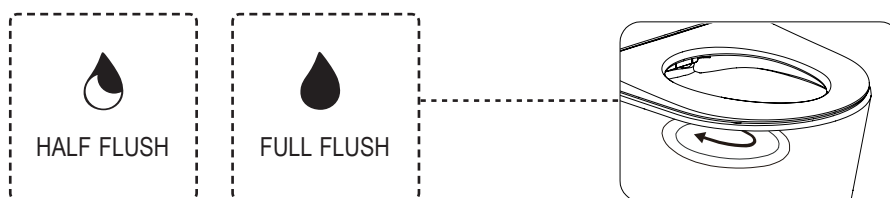
## Ночная подсветка

Для включения/выключения ночной подсветки кратковременно нажмите на кнопку **LIGHT**. Длительное нажатие на кнопку **LIGHT** включает интеллектуальный режим (ночная подсветка включается и выключается в зависимости от окружающей освещенности). Если сантехническое устройство находится в интеллектуальном режиме, для выхода из него кратковременно нажмите на кнопку ночной подсветки.



## Малый смыв/большой смыв

- Кратковременно нажмите на кнопку **FULL FLUSH** — унитаз включает большой смыв.
- Кратковременно нажмите на кнопку **HALF FLUSH** — унитаз включает малый смыв.



## Автоматический смыв

- Длительное нажатие на кнопку **FULL FLUSH** включает/выключает функцию автоматического смыва. При включенной функции смыв производится автоматически, когда система обнаруживает, что человек сидел на унитазе более 6 с и встал с унитаза более 3,5 с назад.
- Если человек сидел менее 60 с, активируется малый смыв; если более 60 с – большой смыв.

## Код пользователя

- После включения питания основного блока и завершения самотестирования сразу же нажмите комбинацию кнопок согласования кода пользователя (удерживая нажатой кнопку **STOP**, нажмите на кнопку **REAR / MOVE**). Включится и начнет мигать индикаторная лампочка на пульте дистанционного управления, и автоматически будут сгенерированы данные согласования кода. Для выхода из режима согласования кода пользователя снова нажмите комбинацию кнопок — основной блок подаст звуковой сигнал о завершении согласования кода.
- Радиочастотный пульт дистанционного управления был откалиброван перед поставкой. Если пульт дистанционного управления не работает при первом нажатии на кнопку или его заменили новым пультом ДУ, то пользоваться пультом можно только после повторной калибровки кода.
- Согласование кода должно быть выполнено в течение 30 секунд после включения питания основного блока и завершения самотестирования. Если не удалось согласовать код, выключите питание основного блока и заново выполните согласование кода.

# НАСТРОЙКИ

## Прочие функции

### Бесшумный режим

Для включения/выключения бесшумного режима нажмите продолжительно на кнопку **SEAT TEMP**. При активации бесшумного режима не будет издаваться звуковой сигнал при обнаружении человека и при нажатии кнопок.

### Автоматическая дезодорация

Для включения/выключения автоматической дезодорации нажмите продолжительно на кнопку **HALF FLUSH**. При включенной функции автоматическая дезодорация начинается, когда система обнаруживает, что человек сидит на унитазе, и прекращается, когда прошло более 3 секунд с момента, когда он встал с унитаза. Функция автоматической дезодорации автоматически отключается во время сушки.

### Слив из водяного бачка электронной крышки

Чтобы запустить смыв из водяного бачка с электронной крышкой, удерживая в нажатом положении кнопку **STOP**, нажмите на кнопку **WATER TEMP**.

### Примечание:

Каждое нажатие на кнопку сопровождается звуковым сигналом, означающим, что основной блок получает сигнал и выполняет соответствующую операцию.

В случае отключения электропитания во время действия сопла биде, сопло не сможет вернуться на место. Пожалуйста, дождитесь восстановления электропитания. В случае длительного отключения электропитания аккуратно задвиньте сопло назад рукой. Не нажимайте сильно на него, чтобы не повредить сопло биде и детали электрического механизма.

Когда человек садится на сиденье унитаза, раздается звуковой сигнал, означающий, что функции омывания спереди, омывания сзади и сушки приведены в рабочее состояние. Если человек встанет с унитаза во время процедуры омывания, сопло будет продолжать изливать воду еще в течение 1–2 секунд. Поэтому, прежде чем встать, нажмите на кнопку **STOP**.

Импортер ООО «ТЕСЕ Системс»  
Россия, 143421, МО, Красногорский р-н  
а/я 1430  
Тел. 8 800 333 83 23

# TECEspring