



G
GROTA

DE Gemütliche Wärme für Ihr Zuhause

Une ambiance chaleureuse pour votre maison

FR

EN Warm and toasty atmosphere for your home

Уютное тепло для Вашего дома

RU





G
GROTA

DE

Qualität und Ästhetik von „Grota“

Seid über 15 Jahren verzeichnet Grota auf dem Markt der Design- und Badheizkörper einen stetigen Wachstum und permanente Entwicklung. Unser Erfolgsgeheimnis liegt sowohl in der besonderen Technologie, die in der Produktion und der Oberflächenverarbeitung eingesetzt wird, als auch in der Verwendung des hochqualitativen Edelstahl AISI 304 und der Materialien wie z.B. schwarzer Stahl, Messing, Aluminium, etc. Langlebigkeit und hohe Korrosionsbeständigkeit, sogar bei den für Metalle widrigsten Umgebungsbedingungen (Schwimmbäder, Spa, Räume mit hoher Luftfeuchtigkeit), aber auch Hygiene und Ästhetik sind herausragende Merkmale der Design- und Badheizkörper von „Grota“. Hochglanz polierte oder matte Oberflächen und diverse Farbausführungen (RAL-Palette) – all das bekommen Sie zu fairen Preisen und in höchster Qualität.

EN

Quality and Aesthetics of “Grota“

It has been more than 15 years since the firm “Grota” started showing constant growth and covetable expansion on the market of design-radiators. The trade mark owes its popularity not only to specific manufacturing method and technology of polishing, but also to the choice of material. Instead of black (rough) steel, aluminum and latten Grota uses in production the high-quality stainless steel AISI 304. Enhanced durability, the highest level of corrosion resistance even in the roughest environment (swimming pools, SPA, high-humidity rooms), hygienic surface and aesthetics of visual appearance – this is just a part of full description of Grota design-radiators. At Buyer’s option, mirror polished surface, dimly matted finishing or coloured version is available for any design-radiator at worthy price and in particular quality.

FR

La qualité et l'esthétique de „Grota“

Il y a plus de 15 ans que l'entreprise „Grota“ affiche une croissance constante et effectue l'expansion covetable sur le marché des sèche-serviettes conceptuelles. La marque doit sa popularité non seulement à la méthode de fabrication spécifique et à la technologie de polissage, mais aussi au choix du matériau. Au lieu d'acier noir (rugueux), de l'aluminium ainsi que du laiton, Grota utilise dans la production un acier inoxydable de la haute qualité AISI 304. La durabilité est améliorée, pour un plus haut niveau de résistance à la corrosion, même dans l'environnement le plus rude (piscines, spa, salles de forte humidité), la surface hygiénique et l'esthétique de l'aspect visuel – ceci est juste une partie de la description complète des Grota sèche-serviettes. Selon la volonté de l'acheteur, la surface polie miroir, mate ou coloré est disponible en ce qui concerne le design du radiateur, et cela à prix digne et de la qualité excellente.

RU

Качество и эстетика бренда «Грота»

Уже более 15 лет на рынке дизайнерских полотенцесушителей стабильно растет и активно развивается фирма «Грота». Секрет популярности полотенцесушителей данной торговой марки кроется в особой технологии их изготовления и полировки, а также в предпочтении высококлассной нержавеющей стали AISI 304 таким материалам, как черная сталь, латунь, алюминий и прочие. Долговечность использования, высокая антикоррозионная устойчивость даже в самых неблагоприятных для металла внешних условиях (бассейны, СПА, помещения с высокой влажностью воздуха), гигиеничность и эстетика внешнего вида – далеко не полная характеристика дизайнерских полотенцесушителей фирмы «Грота». Зеркально блестящая полированная поверхность, приглушенно матовая отделка и цветное исполнение полотенцесушителей – все это доступно по желанию покупателя по достойной цене и в исключительном качестве.



Calma 6



Eco Calma 8



Classic 10



Eco Classic 12



Forte 14



Eco Forte 16



Estro 18



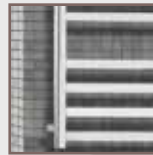
Brezza 20



Granito 22



Grande 24



Vento 26



Moda 28



Rio 30



Primo 32



Rivolo 34



Stelle 36



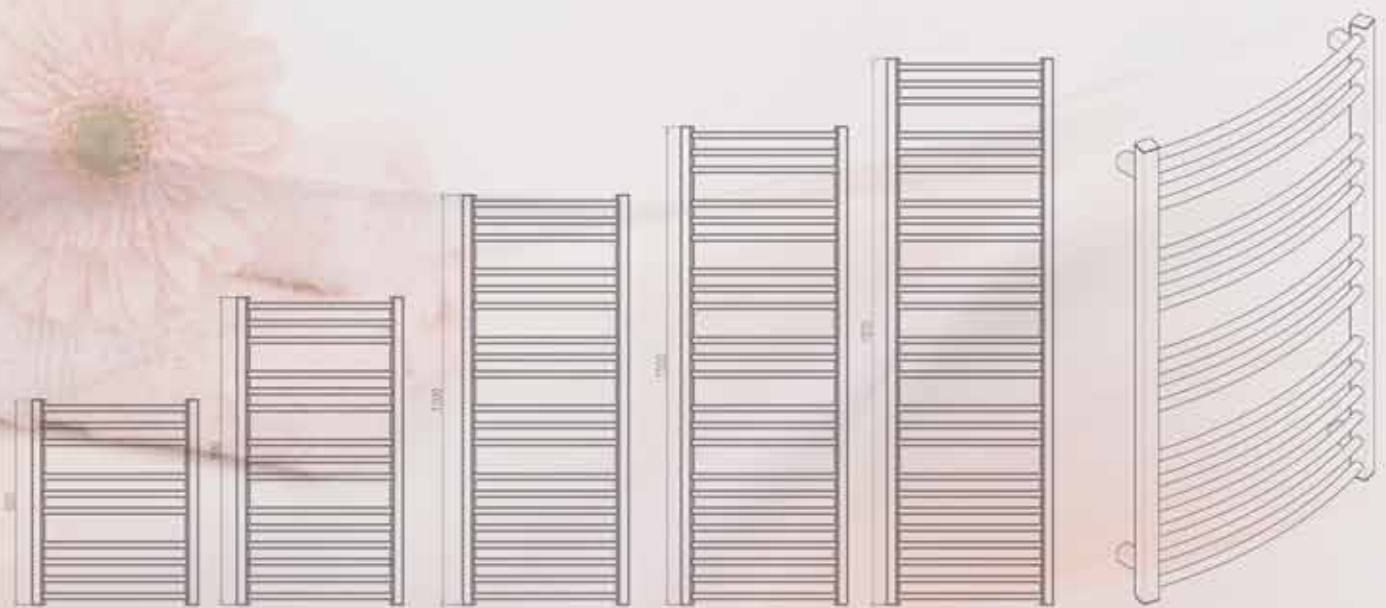
Vista 38



Vela 40



Calma



- DE** ▶ **Material & Farbe:** Auf Wunsch: Edelstahl hochglanz poliert, Edelstahl gebürstet, oder beliebige Farbgestaltung des Badheizkörpers. Die Serienfarbe gefärbten Edelstahls ist weiß (RAL 9016). **Anschluss:** Inneres Gewinde G 1/2". **Enthaltenes Zubehör:** Befestigungs- Luftventil, benötigte Anzahl von Dübeln, Schrauben, Unterlegscheiben, Sechskantschrauben, Sechskantschlüssel, Montageanleitung. **Dieser Badheizkörper ist auch in elektrischer Ausführung erhältlich!**
- EN** ▶ **Design:** At the Buyer's request: mirror smooth finish of stainless steel, soft matte appearance of brushed metal or any colour scheme may be chosen for a design-radiator. Standard colour – white (RAL 9016). **Connection:** Internal thread G 1/2". **Completing units:** fasteners, air vent, set of expansion bolt shields, screws, washers, hex head bolts, hex key, assembly instruction. **The electric version of this design-radiator is available!**
- FR** ▶ **Design: Au choix du client :** Effet miroir de l'acier inoxydable, le doux aspect mat du metal brossé ou toute autre couleur peut vous être proposée pour le design de la sèche-serviette. Couleur standard - blanc (RAL 9016). **Couplage:** filet intérieur G 1/2". **Composition de l'installation:** fixateurs, valve à air, jeu de chevilles en bols, vis, rondelles, boulons à tête hexagonale, clé Allen, instruction pour le montage. **La version électrique de cette sèche-serviette est disponible!**
- RU** ▶ **Исполнение:** По желанию покупателя: зеркальный блеск полированной нержавеющей стали, матовость шлифованного металла или любое цветовое исполнение полотенцесушителя. Серийный цвет окрашенной стали – белый (RAL 9016). **Подключение:** внутренняя резьба 1/2". **Комплектация:** крепления, воздухоотводчик, комплект дюбелей, винтов, шайб, болтов с шестигранной головкой, шестигранный ключ, инструкция по монтажу. **Данный полотенцесушитель доступен в электрическом исполнении!**

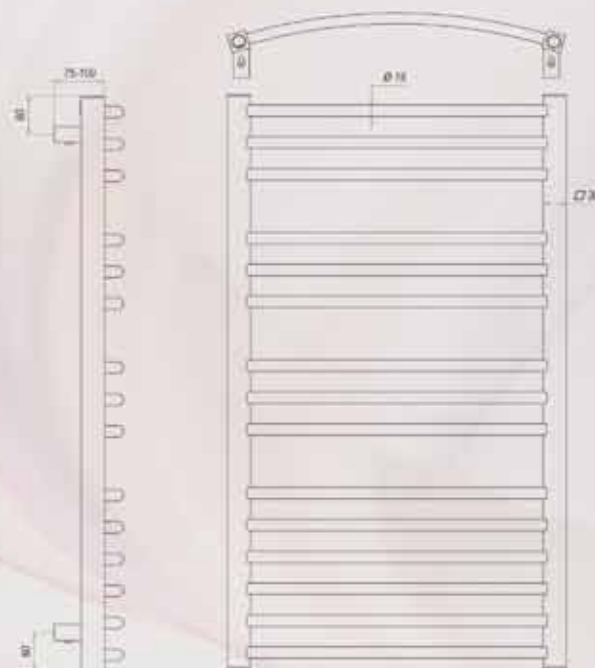
Calma



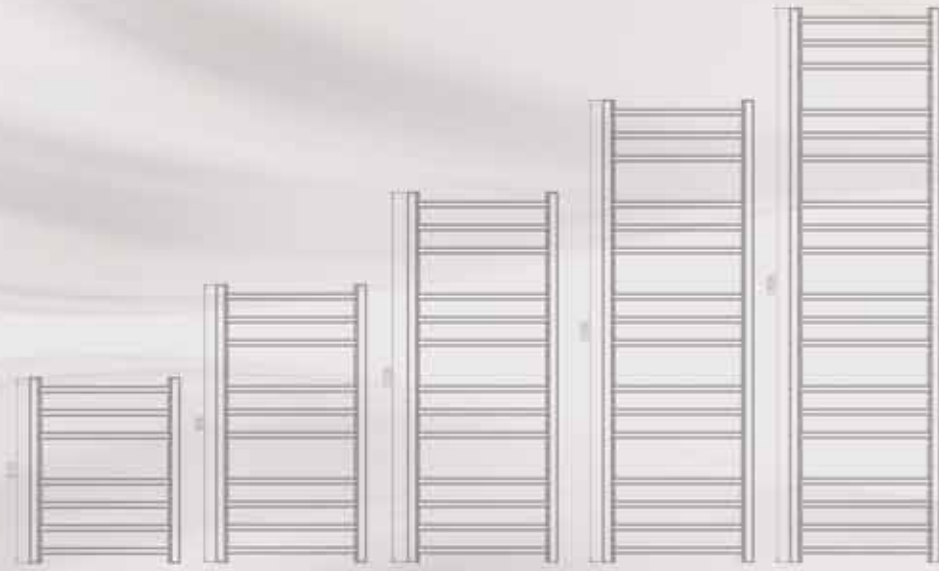
Calma

Modell Model Modèle Модель	Leistung, Watt Output, Watts Puissance, Watts Мощность, Вт	Nabenabstand, ± 2 mm* Distance between axes, ± 2 mm* Distance interaxiale, ± 2 mm* Межосевое расстояние, ± 2 mm*	Höhe, ± 2 mm Height, ± 2 mm Hauteur, ± 2 mm Высота, ± 2 mm	Breite, ± 2 mm Width, ± 2 mm Largeur, ± 2 mm Ширина, ± 2 mm	Gewicht, kg Weight, kg Masse, kg Масса, кг	Wasserinhalt, Liter Water Content, litres Capacité, litres Емкость, л
480x600	225	450	600	485	4,6	1,73
480x900	338	450	900	485	6,6	2,59
480x1200	450	450	1200	485	8,6	3,46
480x1500	573	450	1500	485	10,6	4,33
480x1800	689	450	1800	485	12,6	5,2
530x900	363	500	900	535	7	2,73
530x1200	483	500	1200	535	9,2	3,64
530x1500	598	500	1500	535	11,4	4,55
530x1800	717	500	1800	535	13,6	5,46
630x900	413	600	900	635	7,8	2,99
630x1200	549	600	1200	635	10,6	3,99
630x1500	662	600	1500	635	13,4	4,99
630x1800	785	600	1800	635	16,2	5,99

* Bohrungsabstand, ± 5 mm / * Distance center-to-center of holes, ± 5 mm / * Расстояние между центрами отверстий, ± 5 mm / * Entre-pointes, ± 5 mm



Eco Calma

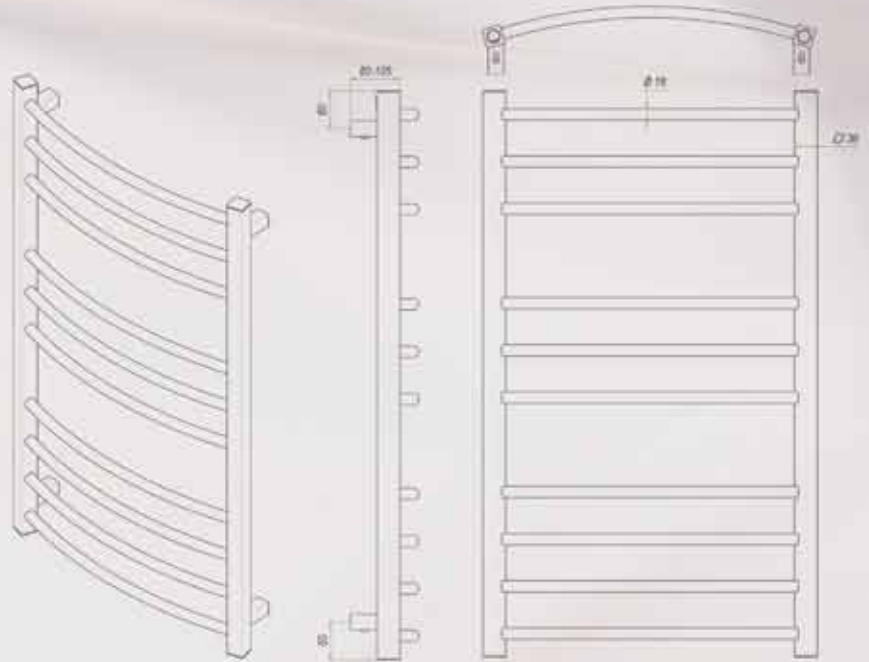


Eco Calma

- DE** ▶ **Material & Farbe:** Auf Wunsch: Edelstahl hochglanz poliert, Edelstahl gebürstet, oder beliebige Farbgestaltung des Badheizkörpers. Die Serienfarbe gefärbten Edelstahls ist weiß (RAL 9016). **Anschluss:** Inneres Gewinde G 1/2". **Enthaltenes Zubehör:** Befestigungen, Luftventil, benötigte Anzahl von Dübeln, Schrauben, Unterlegscheiben, Sechskantschrauben, Sechskantschlüssel, Montageanleitung. **Dieser Badheizkörper ist auch in elektrischer Ausführung erhältlich!**
- EN** ▶ **Design:** At the Buyer's request: mirror smooth finish of stainless steel, soft matte appearance of brushed metal or any colour scheme may be chosen for a design-radiator. Standard colour – white (RAL 9016). **Connection:** Internal thread G 1/2". **Completing units:** fasteners, air vent, set of expansion bolt shields, screws, washers, hex head bolts, hex key, assembly instruction. **The electric version of this design-radiator is available!**
- FR** ▶ **Design: Au choix du client :** Effet miroir de l'acier inoxydable, le doux aspect mat du metal brossé ou toute autre couleur peut vous être proposée pour le design de la sèche-serviette. Couleur standard - blanc (RAL 9016). **Couplage:** filet intérieur G 1/2". **Composition de l'installation:** fixateurs, valve à air, jeu de chevilles en bols, vis, rondelles, boulons à tête hexagonale, clé Allen, instruction pour le montage. **La version électrique de cette sèche-serviette est disponible!**
- RU** ▶ **Исполнение:** По желанию покупателя: зеркальный блеск полированной нержавеющей стали, матовость шлифованного металла или любое цветовое исполнение полотенцесушителя. Серийный цвет окрашенной стали – белый (RAL 9016). **Подключение:** внутренняя резьба 1/2". **Комплектация:** крепления, воздухоотводчик, комплект дюбелей, винтов, шайб, болтов с шестигранной головкой, шестигранный ключ, инструкция по монтажу. **Данный полотенцесушитель доступен в электрическом исполнении!**



i



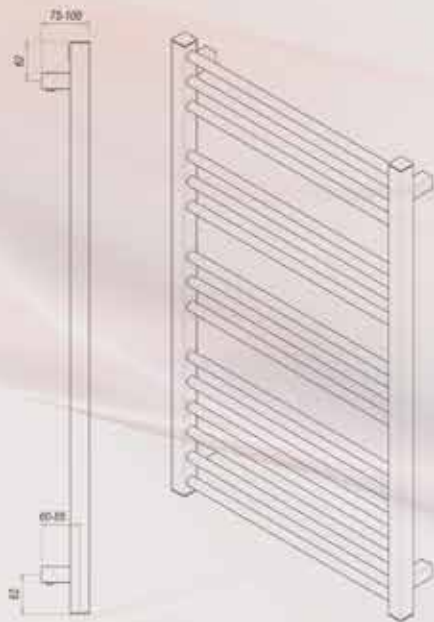
Eco Calma

Modell Model Modèle Модель	Leistung, Watt Output, Watts Puissance, Watts Мощность, Вт	Nabenabstand, ± 2 mm* Distance between axes, ± 2 mm* Distance interaxiale, ± 2 mm* Межосевое расстояние, ± 2 мм*	Höhe, ± 2 mm Height, ± 2 mm Hauteur, ± 2 mm Высота, ± 2 мм	Breite, ± 2 mm Width, ± 2 mm Largeur, ± 2 mm Ширина, ± 2 мм	Gewicht, kg Weight, kg Masse, kg Масса, кг	Wasserinhalt, Liter Water Content, litres Capacité, litres Емкость, л
480x600	184	450	600	485	3,8	1,5
480x900	268	450	900	485	5,2	2,22
480x1200	352	450	1200	485	6,8	2,93
480x1500	436	450	1500	485	8,4	3,64
480x1800	518	450	1800	485	10	4,53
530x600	195	500	600	535	4	1,56
530x900	284	500	900	535	5,6	2,3
530x1200	374	500	1200	535	7,3	3,05
530x1500	466	500	1500	535	9	3,8
530x1800	554	500	1800	535	10,7	4,55
630x600	220	600	600	635	4,5	1,69
630x900	320	600	900	635	6,3	2,48
630x1200	417	600	1200	635	8	3,27
630x1500	519	600	1500	635	9,8	4,06
630x1800	620	600	1800	635	11,6	4,85

* Bohrungsabstand, ± 5 mm / * Distance center-to-center of holes, ± 5 mm / * Расстояние между центрами отверстий, ± 5 мм / * Entre-pointes, ± 5 mm

Classic





Classic

Modell Model Modèle Модель	Leistung, Watt Output, Watts Puissance, Watts Мощность, Вт	Nabenabstand, ± 2 mm* Distance between axes, ± 2 mm* Distance interaxiale, ± 2 mm* Межосевое расстояние, ± 2 мм*	Höhe, ± 2 mm Height, ± 2 mm Hauteur, ± 2 mm Высота, ± 2 мм	Breite, ± 2 mm Width, ± 2 mm Largeur, ± 2 mm Ширина, ± 2 мм	Gewicht, kg Weight, kg Masse, kg Масса, кг	Wasserinhalt, Liter Water Content, litres Capacité, litres Емкость, л
480x600	175	450	600	480	4,6	1,71
480x900	262	450	900	480	6,5	2,57
480x1200	282	450	1200	480	8,6	3,43
480x1500	302	450	1500	480	10,6	4,29
480x1800	398	450	1800	480	12,6	5,15
530x600	289	500	600	530	4,8	1,8
530x900	321	500	900	530	7	2,7
530x1200	349	500	1200	530	9,2	3,6
530x1500	402	500	1500	530	11,4	4,5
530x1800	457	500	1800	530	13,6	5,4
630x900	376	600	900	630	7,9	2,97
630x1200	428	600	1200	630	10,4	3,96
630x1500	486	600	1500	630	12,9	4,96
630x1800	542	600	1800	630	15,4	5,96
300x900	280	270	900	300	5,1	2,2
300x1200	310	270	1200	300	7,1	2,93
300x1500	337	270	1500	300	9,1	3,66

* Bohrungsabstand, ± 5 mm / * Distance center-to-center of holes, ± 5 mm / * Расстояние между центрами отверстий, ± 5 mm / * Entre-pointes, ± 5 mm

DE ► **Material & Farbe:** Auf Wunsch: Edelstahl hochglanz poliert, Edelstahl gebürstet, oder beliebige Farbgestaltung des Badheizkörpers. Die Serienfarbe gefärbten Edelstahls ist weiß (RAL 9016). **Anschluss:** Inneres Gewinde G 1/2". **Enthaltenes Zubehör:** Befestigungsen, Luftventil, benötigte Anzahl von Dübeln, Schrauben, Unterlegscheiben, Sechskantschrauben, Sechskantschlüssel, Montageanleitung. **Dieser Badheizkörper ist auch in elektrischer Ausführung erhältlich!**

EN ► **Design:** At the Buyer's request: mirror smooth finish of stainless steel, soft matte appearance of brushed metal or any colour scheme may be chosen for a design-radiator. Standard colour – white (RAL 9016). **Connection:** Internal thread G 1/2". **Completing units:** fasteners, air vent, set of expansion bolt shields, screws, washers, hex head bolts, hex key, assembly instruction. **The electric version of this design-radiator is available!**

FR ► **Design: Au choix du client :** Effet miroir de l'acier inoxydable, le doux aspect mat du métal brossé ou toute autre couleur peut vous être proposée pour le design de la sèche-serviette. Couleur standard - blanc (RAL 9016). **Couplage:** filet intérieur G 1/2". **Composition de l'installation:** fixateurs, valve à air, jeu de chevilles en bols, vis, rondelles, boulons à tête hexagonale, clé Allen, instruction pour le montage. **La version électrique de cette sèche-serviette est disponible!**

RU ► **Исполнение:** По желанию покупателя: зеркальный блеск полированной нержавеющей стали, матовость шлифованного металла или любое цветовое исполнение полотенцесушителя. Серийный цвет окрашенной стали – белый (RAL 9016). **Подключение:** внутренняя резьба 1/2". **Комплектация:** крепления, воздухоотводчик, комплект дюбелей, винтов, шайб, болтов с шестигранной головкой, шестигранный ключ, инструкция по монтажу. **Данный полотенцесушитель доступен в электрическом исполнении!**



i Classic

Eco Classic



DE ▶ **Material & Farbe:** Auf Wunsch: Edelstahls hochglanz poliert, Edelstahl gebürstet, oder beliebige Farbgestaltung des Badheizkörpers. Die Serienfarbe gefärbten Edelstahl ist weiß (RAL 9016). **Anschluss:** Inneres Gewinde G 1/2". **Enthaltenes Zubehör:** Befestigungen, Luftventil, benötigte Anzahl von Dübeln, Schrauben, Unterlegscheiben, Sechskantschrauben, Sechskantschlüssel, Montageanleitung.

Dieser Badheizkörper ist auch in elektrischer Ausführung erhältlich!

EN ▶ **Design:** At the Buyer's request: mirror smooth finish of stainless steel, soft matte appearance of brushed metal or any colour scheme may be chosen for a design-radiator. Standard colour – white (RAL 9016). **Connection:** Internal thread G 1/2". **Completing units:** fasteners, air vent, set of expansion bolt shields, screws, washers, hex head bolts, hex key, assembly instruction.

The electric version of this design-radiator is available!

FR ▶ **Design: Au choix du client :** Effet miroir de l'acier inoxydable, le doux aspect mat du metal brossé ou toute autre couleur peut vous être proposée pour le design de la sèche-serviette. Couleur standard - blanc (RAL 9016). **Couplage:** filet intérieur G 1/2". **Composition de l'installation:** fixateurs, valve à air, jeu de chevilles en bols, vis, rondelles, boulons à tête hexagonale, clé Allen, instruction pour le montage.

La version électrique de cette sèche-serviette est disponible!

RU ▶ **Исполнение:** По желанию покупателя: зеркальный блеск полированной нержавеющей стали, матовость шлифованного металла или любое цветное исполнение полотенцесушителя. Серийный цвет окрашенной стали – белый (RAL 9016). **Подключение:** внутренняя резьба 1/2". **Комплектация:** крепления, воздухоотводчик, комплект дюбелей, винтов, шайб, болтов с шестигранной головкой, шестигранный ключ, инструкция по монтажу.

Данный полотенцесушитель доступен в электрическом исполнении!



Eco Classic





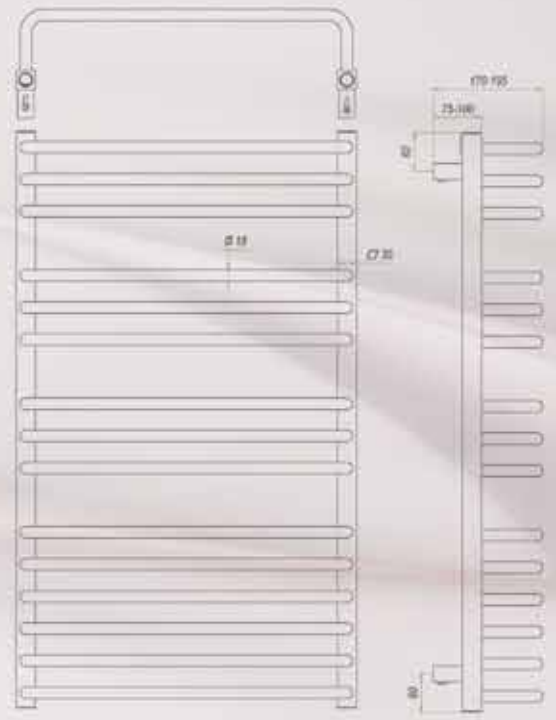
Eco Classic

Modell Model Modèle Модель	Leistung, Watt Output, Watts Puissance, Watts Мощность, Вт	Nabenabstand, ± 2 mm* Distance between axes, ± 2 mm* Distance interaxiale, ± 2 mm* Межосевое расстояние, ± 2 mm*	Höhe, ± 2 mm Height, ± 2 mm Hauteur, ± 2 mm Высота, ± 2 mm	Breite, ± 2 mm Width, ± 2 mm Largeur, ± 2 mm Ширина, ± 2 mm	Gewicht, kg Weight, kg Masse, kg Масса, кг	Wasserinhalt, Liter Water Content, litres Capacité, litres Емкость, л
300x900	199	270	900	300	4	1,7
300x1200	256	270	1200	300	5	2,3
300x1575	331	270	1575	300	6	3
480x600	181	450	600	480	4	1,5
480x900	218	450	900	480	5	2
480x1200	292	450	1200	480	7	2,7
480x1575	416	450	1575	480	8	3,6
490x1800	540	450	1800	480	9,5	4,2
530x600	192	500	600	530	4,1	1,55
530x900	229	500	900	530	5,6	2,29
530x1200	315	500	1200	530	7,2	3,02
530x1575	428	500	1575	530	8,8	3,75
530x1800	553	500	1800	530	10,4	4,48
630x600	244	600	600	630	4,5	1,67
630x900	281	600	900	630	6,2	2,46
630x1200	354	600	1200	630	8	3,25
630x1575	477	600	1575	630	9,8	4,04
630x1800	585	600	1800	630	11,6	4,83

* Bohrungsabstand, ± 5 mm / * Distance center-to-center of holes, ± 5 mm / * Расстояние между центрами отверстий, ± 5 mm / * Entre-pointes, ± 5 mm

Forte





Forte

Modell Model Modèle Модель	Leistung, Watt Output, Watts Puissance, Watts Мощность, Вт	Nabenabstand, ± 2 mm* Distance between axes, ± 2 mm* Distance interaxiale, ± 2 mm* Межосевое расстояние, ± 2 мм*	Höhe, ± 2 mm Height, ± 2 mm Hauteur, ± 2 mm Высота, ± 2 мм	Breite, ± 2 mm Width, ± 2 mm Largeur, ± 2 mm Ширина, ± 2 мм	Gewicht, kg Weight, kg Masse, kg Масса, кг	Wasserinhalt, Liter Water Content, litres Capacité, litres Емкость, л
480x600	270	450	600	480	5,4	1,97
480x900	404	450	900	480	7,8	2,96
480x1200	539	450	1200	480	10	3,95
480x1500	675	450	1500	480	12,2	4,94
480x1800	812	450	1800	480	14,4	5,95
530x900	430	500	900	530	8,2	3,09
530x1200	573	500	1200	530	11,8	4,13
530x1500	715	500	1500	530	15,4	5,17
530x1800	860	500	1800	530	19	6,21
630x900	480	600	900	630	9	3,36
630x1200	639	600	1200	630	12,6	4,48
630x1500	798	600	1500	630	16,2	5,6
630x1800	951	600	1800	630	19,8	6,72

* Bohrungsabstand, ± 5 mm / * Distance center-to-center of holes, ± 5 mm / * Расстояние между центрами отверстий, ± 5 mm / * Entre-pointes, ± 5 mm

- DE** ▶ **Material & Farbe:** Auf Wunsch: Edelstahls hochglanz poliert, Edelstahl gebürstet, oder beliebige Farbgestaltung des Badheizkörpers. Die Serienfarbe gefärbten Edelstahls ist weiß (RAL 9016). **Anschluss:** Inneres Gewinde G 1/2". **Enthaltenes Zubehör:** Befestigungs- gen, Luftventil, benötigte Anzahl von Dübeln, Schrauben, Unterlegscheiben, Sechskantschrauben, Sechskantschlüssel, Montage- anleitung. **Dieser Badheizkörper ist auch in elektrischer Ausführung erhältlich!**
- EN** ▶ **Design:** At the Buyer's request: mirror smooth finish of stainless steel, soft matte appearance of brushed metal or any colour scheme may be chosen for a design-radiator. Standard colour – white (RAL 9016). **Connection:** Internal thread G 1/2". **Completing units:** fasteners, air vent, set of expansion bolt shields, screws, washers, hex head bolts, hex key, assembly instruction. **The electric version of this design-radiator is available!**
- FR** ▶ **Design: Au choix du client :** Effet miroir de l'acier inoxydable, le doux aspect mat du métal brossé ou toute autre couleur peut vous être proposée pour le design de la sèche-serviette. Couleur standard - blanc (RAL 9016). **Couplage:** filet intérieur G 1/2". **Composition de l'installation:** fixateurs, valve à air, jeu de chevilles en bols, vis, rondelles, boulons à tête hexagonale, clé Allen, instruction pour le montage. **La version électrique de cette sèche-serviette est disponible!**
- RU** ▶ **Исполнение:** По желанию покупателя: зеркальный блеск полированной нержавеющей стали, матовость шлифованного металла или любое цветовое исполнение полотенцесушителя. Серийный цвет окрашенной стали – белый (RAL 9016). **Подключение:** внутренняя резьба 1/2". **Комплектация:** крепления, воздухоотводчик, комплект дюбелей, винтов, шайб, болтов с шестигранной головкой, шестигранный ключ, инструкция по монтажу. **Данный полотенцесушитель доступен в электрическом исполнении!**

Forte

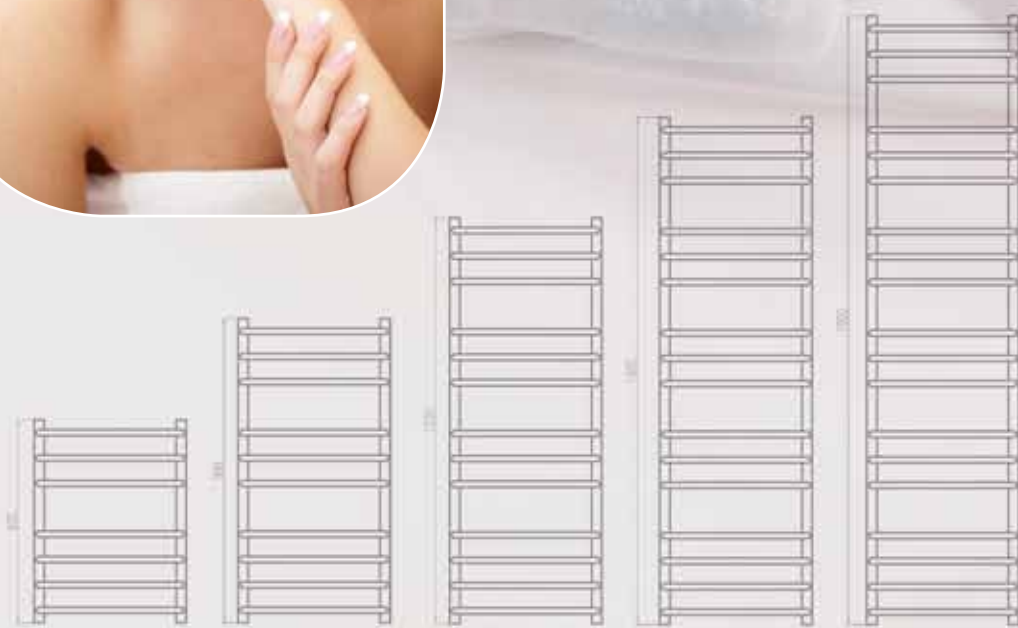
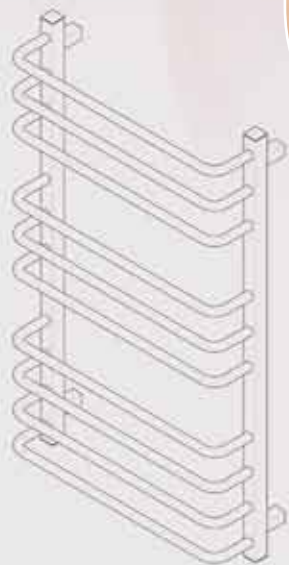


Eco Forte



Eco Forte

- DE** ▶ **Material & Farbe:** Auf Wunsch: Edelstahl hochglanz poliert, Edelstahl gebürstet, oder beliebige Farbgestaltung des Badheizkörpers. Die Serienfarbe gefärbten Edelstahl ist weiß (RAL 9016). **Anschluss:** Inneres Gewinde G 1/2". **Zubehör mit enthalten:** Befestigungen, Luftventil, benötigte Anzahl von Dübeln, Schrauben, Unterlegscheiben, Sechskantschrauben, Sechskantschlüssel, Montageanleitung. **Dieser Badheizkörper ist auch in elektrischer Ausführung erhältlich!**
- EN** ▶ **Design:** At the Buyer's request: mirror smooth finish of stainless steel, soft matte appearance of brushed metal or any colour scheme may be chosen for a design-radiator. Standard colour – white (RAL 9016). **Connection:** Internal thread G 1/2". **Completing units:** fasteners, air vent, set of expansion bolt shields, screws, washers, hex head bolts, hex key, assembly instruction. **The electric version of this design-radiator is available!**
- FR** ▶ **Design: Au choix du client :** Effet miroir de l'acier inoxydable, le doux aspect mat du métal brossé ou toute autre couleur peut vous être proposée pour le design de la sèche-serviette. Couleur standard - blanc (RAL 9016). **Couplage:** filet intérieur G 1/2". **Composition de l'installation:** fixateurs, valve à air, jeu de chevilles en bois, vis, rondelles, boulons à tête hexagonale, clé Allen, instruction pour le montage. **La version électrique de cette sèche-serviette est disponible!**
- RU** ▶ **Исполнение:** По желанию покупателя: зеркальный блеск полированной нержавеющей стали, матовость шлифованного металла или любое цветное исполнение полотенцесушителя. Серийный цвет окрашенной стали – белый (RAL 9016). **Подключение:** внутренняя резьба 1/2". **Комплектация:** крепления, воздухоотводчик, комплект дюбелей, винтов, шайб, болтов с шестигранной головкой, шестигранный ключ, инструкция по монтажу. **Данный полотенцесушитель доступен в электрическом исполнении!**



Eco Forte

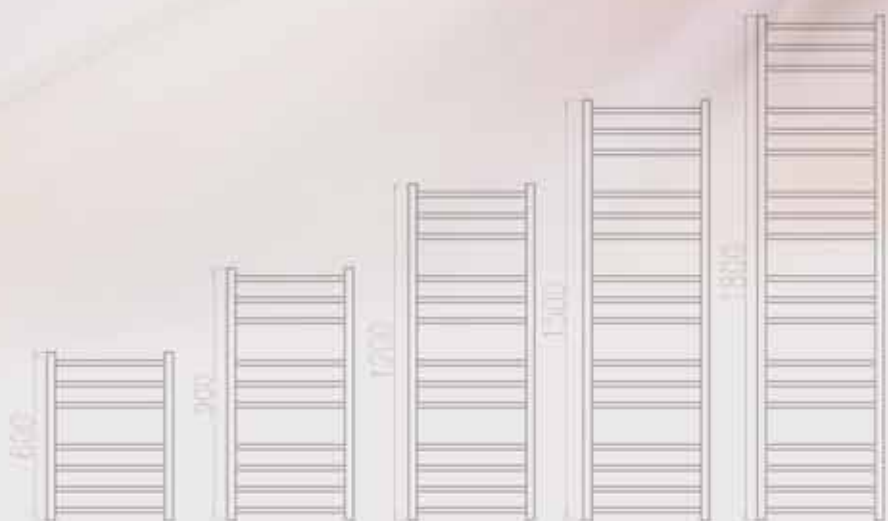
Modell Model Modèle Модель	Leistung, Watt Output, Watts Puissance, Watts Мощность, Вт	Nabenabstand, ± 2 mm* Distance between axes, ± 2 mm* Distance interaxiale, ± 2 mm* Межосевое расстояние, ± 2 мм*	Höhe, ± 2 mm Height, ± 2 mm Hauteur, ± 2 mm Высота, ± 2 мм	Breite, ± 2 mm Width, ± 2 mm Largeur, ± 2 mm Ширина, ± 2 мм	Gewicht, kg Weight, kg Masse, kg Масса, кг	Wasserinhalt, Liter Water Content, litres Capacité, litres Емкость, л
480x600	215	450	600	480	4,4	1,67
480x900	312	450	900	480	6,2	2,46
480x1200	410	450	1200	480	7,8	3,25
480x1500	512	450	1500	480	9,4	4,04
480x1800	614	450	1800	480	11	4,83
530x600	226	500	600	530	4,7	1,73
530x900	329	500	900	530	6,5	2,55
530x1200	431	500	1200	530	8,3	3,36
530x1500	532	500	1500	530	10,1	4,17
530x1800	636	500	1800	530	11,9	4,99
630x600	250	600	600	630	5	1,86
630x900	362	600	900	630	7,1	2,72
630x1200	475	600	1200	630	9	3,59
630x1500	580	600	1500	630	10,9	4,46
630x1800	693	600	1800	630	12,8	5,33

* Bohrungsabstand, ± 5 mm / * Distance center-to-center of holes, ± 5 mm / * Расстояние между центрами отверстий, ± 5 мм / * Entre-pointes, ± 5 mm



Estro

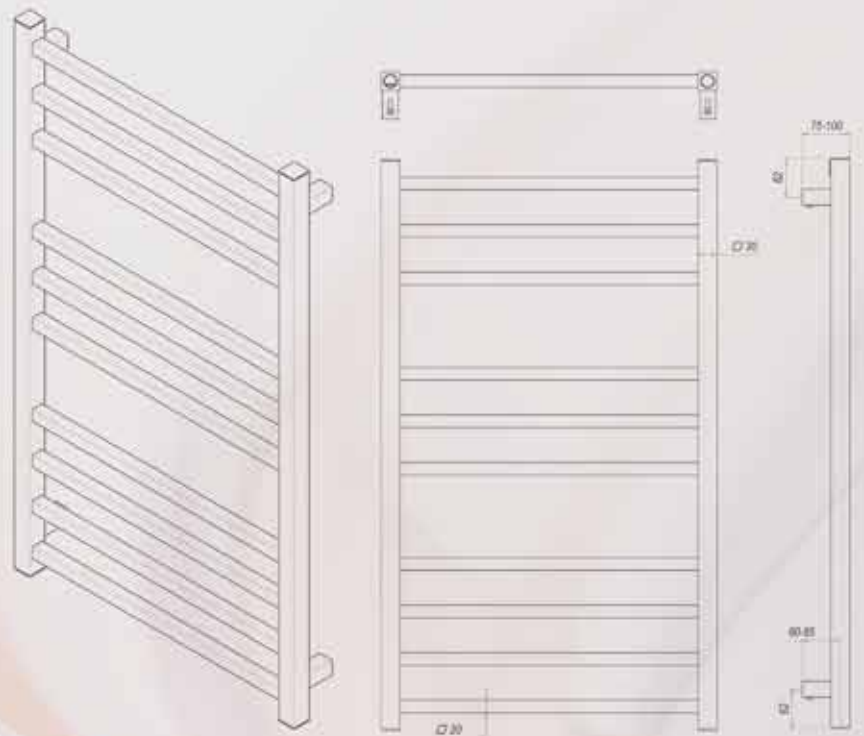
- DE** ▶ **Material & Farbe:** Auf Wunsch: Edelstahl hochglanz poliert, Edelstahl gebürstet, oder beliebige Farbgestaltung des Badheizkörpers. Die Serienfarbe gefärbten Edelstahls ist weiß (RAL 9016). **Anschluss:** Inneres Gewinde G 1/2". **Enthaltenes Zubehör:** Befestigungen, Luftventil, benötigte Anzahl von Dübeln, Schrauben, Unterlegscheiben, Sechskantschrauben, Sechskantschlüssel, Montageanleitung. **Dieser Badheizkörper ist auch in elektrischer Ausführung erhältlich!**
- EN** ▶ **Design:** At the Buyer's request: mirror smooth finish of stainless steel, soft matte appearance of brushed metal or any colour scheme may be chosen for a design-radiator. Standard colour – white (RAL 9016). **Connection:** Internal thread G 1/2". **Completing units:** fasteners, air vent, set of expansion bolt shields, screws, washers, hex head bolts, hex key, assembly instruction. **The electric version of this design-radiator is available!**
- FR** ▶ **Design: Au choix du client :** Effet miroir de l'acier inoxydable, le doux aspect mat du metal brossé ou toute autre couleur peut vous être proposée pour le design de la sèche-serviette. Couleur standard - blanc (RAL 9016). **Couplage:** filet intérieur G 1/2". **Composition de l'installation:** fixateurs, valve à air, jeu de chevilles en bols, vis, rondelles, boulons à tête hexagonale, clé Allen, instruction pour le montage. **La version électrique de cette sèche-serviette est disponible!**
- RU** ▶ **Исполнение:** По желанию покупателя: зеркальный блеск полированной нержавеющей стали, матовость шлифованного металла или любое цветовое исполнение полотенцесушителя. Серийный цвет окрашенной стали – белый (RAL 9016). **Подключение:** внутренняя резьба 1/2". **Комплектация:** крепления, воздухоотводчик, комплект дюбелей, винтов, шайб, болтов с шестигранной головкой, шестигранный ключ, инструкция по монтажу. **Данный полотенцесушитель доступен в электрическом исполнении!**



Estro

Modell Model Modèle Модель	Leistung, Watt Output, Watts Puissance, Watts Мощность, Вт	Nabenabstand, ± 2 mm* Distance between axes, ± 2 mm* Distance interaxiale, ± 2 mm* Межосевое расстояние, ± 2 mm*	Höhe, ± 2 mm Height, ± 2 mm Hauteur, ± 2 mm Высота, ± 2 мм	Breite, ± 2 mm Width, ± 2 mm Largeur, ± 2 mm Ширина, ± 2 мм	Gewicht, kg Weight, kg Masse, kg Масса, кг	Wasserinhalt, Liter Water Content, litres Capacité, litres Емкость, л
300x900	239	270	900	300	4,8	1,5
300x1200	317	270	1200	300	6,2	1,9
300x1500	400	270	1500	300	7,5	2,3
300x1800	478	270	1800	300	8,8	2,7
480x600	221	450	600	480	4,6	1,97
480x900	322	450	900	480	6,4	2,89
480x1200	422	450	1200	480	8,2	3,81
480x1500	522	450	1500	480	10	4,73
480x1800	622	450	1800	480	11,8	5,65
530x600	239	500	600	530	4,9	2,09
530x900	346	500	900	530	6,9	3,06
530x1200	453	500	1200	530	8,9	4,03
530x1500	560	500	1500	530	10,9	5
530x1800	668	500	1800	530	12,9	5,97
630x600	271	600	600	630	5,5	2,21
630x900	393	600	900	630	7,6	3,23
630x1200	514	600	1200	630	9,7	4,25
630x1500	635	600	1500	630	11,8	5,27
630x1800	755	600	1800	630	13,9	6,29

* Bohrungsabstand, ± 5 mm / * Distance center-to-center of holes, ± 5 mm / * Расстояние между центрами отверстий, ± 5 мм / * Entre-pointes, ± 5 mm



Brezza



- DE** ▶ **Material & Farbe:** Auf Wunsch: Edelstahl hochglanz poliert, Edelstahl gebürstet, oder beliebige Farbgestaltung des Badheizkörpers. Die Serienfarbe gefärbten Edelstahls ist weiß (RAL 9016). **Anschluss:** Inneres Gewinde G 1/2". **Enthaltenes Zubehör:** Befestigungen, Luftventil, benötigte Anzahl von Dübeln, Schrauben, Unterlegscheiben, Sechskantschrauben, Sechskantschlüssel, Montageanleitung. **Dieser Badheizkörper ist auch in elektrischer Ausführung erhältlich!**
- EN** ▶ **Design:** At the Buyer's request: mirror smooth finish of stainless steel, soft matte appearance of brushed metal or any colour scheme may be chosen for a design-radiator. Standard colour – white (RAL 9016). **Connection:** Internal thread G 1/2". **Completing units:** fasteners, air vent, set of expansion bolt shields, screws, washers, hex head bolts, hex key, assembly instruction. **The electric version of this design-radiator is available!**
- FR** ▶ **Design: Au choix du client :** Effet miroir de l'acier inoxydable, le doux aspect mat du métal brossé ou toute autre couleur peut vous être proposée pour le design de la sèche-serviette. Couleur standard - blanc (RAL 9016). **Couplage:** filet intérieur G 1/2". **Composition de l'installation:** fixateurs, valve à air, jeu de chevilles en bols, vis, rondelles, boulons à tête hexagonale, clé Allen, instruction pour le montage. **La version électrique de cette sèche-serviette est disponible!**
- RU** ▶ **Исполнение:** По желанию покупателя: зеркальный блеск полированной нержавеющей стали, матовость шлифованного металла или любое цветовое исполнение полотенцесушителя. Серийный цвет окрашенной стали – белый (RAL 9016). **Подключение:** внутренняя резьба 1/2". **Комплектация:** крепления, воздухоотводчик, комплект дюбелей, винтов, шайб, болтов с шестигранной головкой, шестигранный ключ, инструкция по монтажу. **Данный полотенцесушитель доступен в электрическом исполнении!**





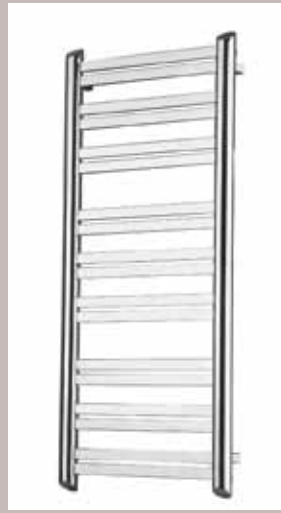
Brezza

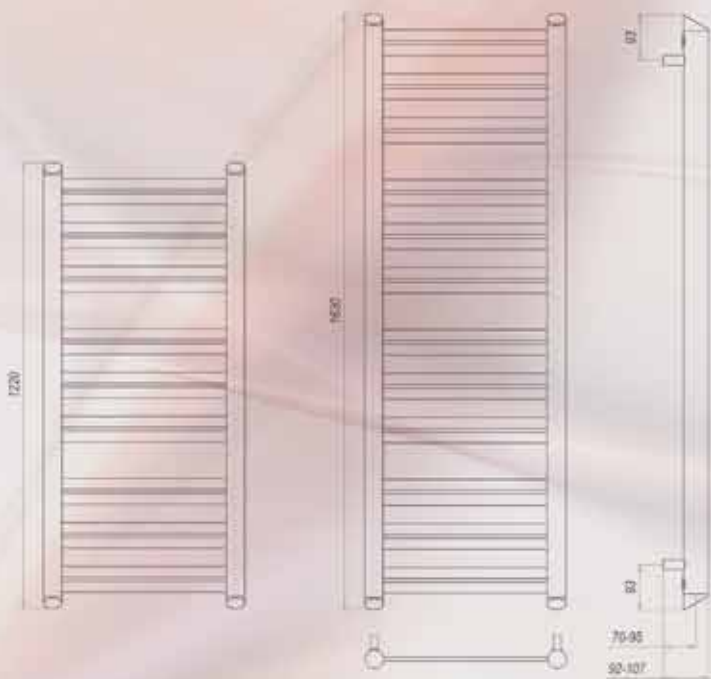
Modell Model Modèle Модель	Leistung, Watt Output, Watts Puissance, Watts Мощность, Вт	Nabenabstand, ± 2 mm* Distance between axes, ± 2 mm* Distance interaxiale, ± 2 mm* Межосевое расстояние, ± 2 мм*	Höhe, ± 2 mm Height, ± 2 mm Hauteur, ± 2 mm Высота, ± 2 мм	Breite, ± 2 mm Weight, ± 2 mm Largeur, ± 2 mm Ширина, ± 2 мм	Gewicht, kg Weight, kg Masse, kg Масса, кг	Wasserinhalt, Liter Water Content, litres Capacité, litres Емкость, л
530x900	306	500	900	530	6,4	2,2
530x1200	417	500	1200	530	7,8	3
530x1500	517	500	1500	530	10,3	3,8
530x1800	628	500	1800	530	12,8	4,6
630x900	350	600	900	630	7,2	2,4
630x1200	472	600	1200	630	8,9	3,2
630x1500	583	600	1500	630	11,7	4
630x1800	706	600	1800	630	14,5	4,8

* Bohrungsabstand, ± 5 mm / * Distance center-to-center of holes, ± 5 mm / * Расстояние между центрами отверстий, ± 5 мм / * Entre-pointes, ± 5 mm

Granito

Granito





Granito

Modell Model Modèle Модель	Leistung, Watt Output, Watts Puissance, Watts Мощность, Вт	Nabenabstand, ± 2 mm* Distance between axes, ± 2 mm* Distance interaxiale, ± 2 mm* Межосевое расстояние, ± 2 мм*	Höhe, ± 2 mm Height, ± 2 mm Hauteur, ± 2 mm Высота, ± 2 мм	Breite, ± 2 mm Weight, ± 2 mm Largeur, ± 2 mm Ширина, ± 2 мм	Gewicht, kg Weight, kg Masse, kg Масса, кг	Wasserinhalt, Liter Water Content, litres Capacité, litres Емкость, л
550x1220	599	500	1220	550	12,6	6,1
550x1630	799	500	1630	550	14,2	8,3
650x1220	679	600	1220	650	16,5	6,6
650x1630	906	600	1630	650	18,6	8,8

* Bohrungsabstand, ± 5 mm / * Distance center-to-center of holes, ± 5 mm / * Расстояние между центрами отверстий, ± 5 мм / * Entre-pointes, ± 5 mm

DE ► **Material & Farbe:** Auf Wunsch: Edelstahl hochglanz poliert, Edelstahl gebürstet, oder beliebige Farbgestaltung des Badheizkörpers. Die Serienfarbe gefärbten Edelstahls ist weiß (RAL 9016). **Anschluss:** Inneres Gewinde G 1/2". **Enthaltenes Zubehör:** Befestigungen, Luftventil, benötigte Anzahl von Dübeln, Schrauben, Unterlegscheiben, Sechskantschrauben, Sechskantschlüssel, Montageanleitung.

EN ► **Design:** At the Buyer's request: mirror smooth finish of stainless steel, soft matte appearance of brushed metal or any colour scheme may be chosen for a design-radiator. Standard colour – white (RAL 9016). **Connection:** Internal thread G 1/2". **Completing units:** fasteners, air vent, set of expansion bolt shields, screws, washers, hex head bolts, hex key, assembly instruction.

FR ► **Design: Au choix du client :** Effet miroir de l'acier inoxydable, le doux aspect mat du métal brossé ou toute autre couleur peut vous être proposée pour le design de la sèche-serviette. Couleur standard - blanc (RAL 9016). **Couplage:** filet intérieur G 1/2". **Composition de l'installation:** fixateurs, valve à air, jeu de chevilles en bols, vis, rondelles, boulons à tête hexagonale, clé Allen, instruction pour le montage.

RU ► **Исполнение:** По желанию покупателя: зеркальный блеск полированной нержавеющей стали, матовость шлифованного металла или любое цветное исполнение полотенцесушителя. Серийный цвет окрашенной стали – белый (RAL 9016). **Подключение:** внутренняя резьба 1/2". **Комплектация:** крепления, воздухоотводчик, комплект дюбелей, винтов, шайб, болтов с шестигранной головкой, шестигранный ключ, инструкция по монтажу.



Grande

Grande



DE ▶ **Material & Farbe:** Auf Wunsch: Edelstahl hochglanz poliert, Edelstahl gebürstet, oder beliebige Farbgestaltung des Badheizkörpers. Die Serienfarbe gefärbten Edelstahls ist weiß (RAL 9016). **Anschluss:** Inneres Gewinde G 1/2". **Enthaltenes Zubehör:** Befestigungen, Luftventil, benötigte Anzahl von Dübeln, Schrauben, Unterlegscheiben, Sechskantschrauben, Sechskantschlüssel, Montageanleitung.

EN ▶ **Design:** At the Buyer's request: mirror smooth finish of stainless steel, soft matte appearance of brushed metal or any colour scheme may be chosen for a design-radiator. Standard colour – white (RAL 9016). **Connection:** Internal thread G 1/2". **Completing units:** fasteners, air vent, set of expansion bolt shields, screws, washers, hex head bolts, hex key, assembly instruction.

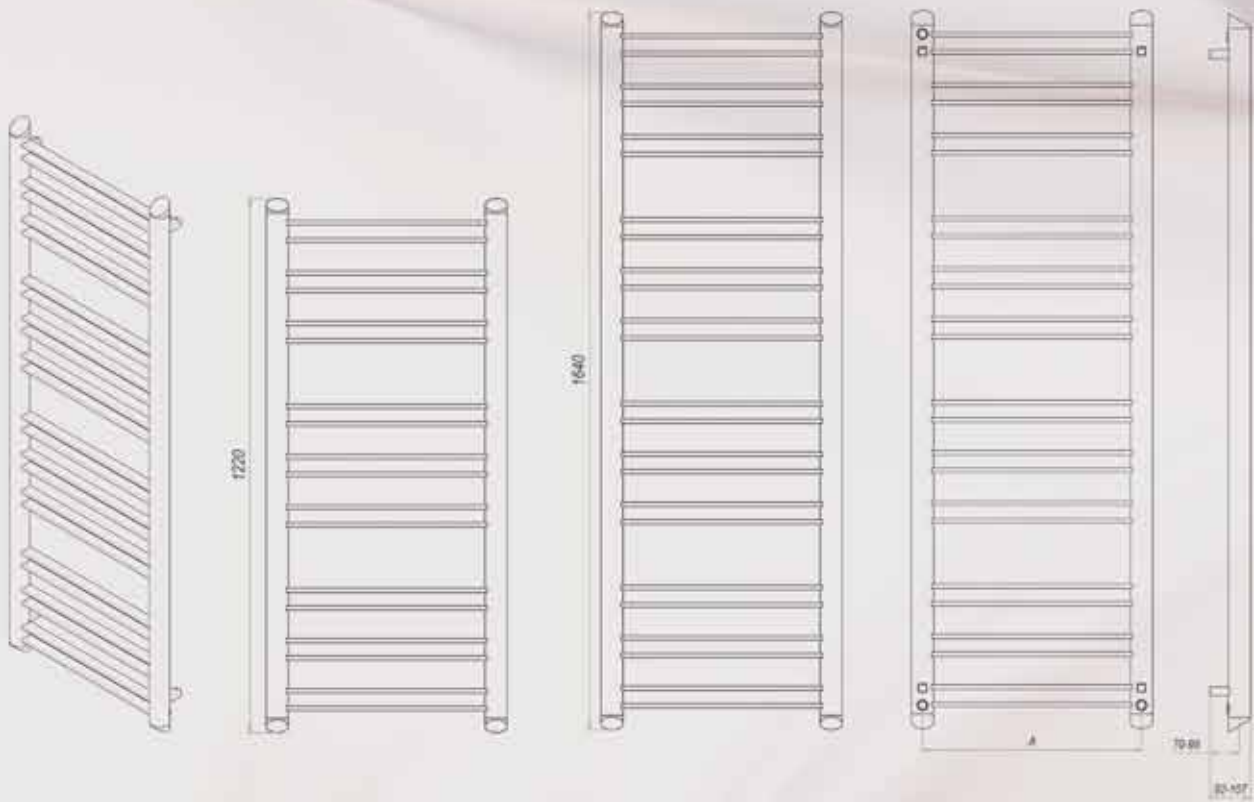
FR ▶ **Design: Au choix du client :** Effet miroir de l'acier inoxydable, le doux aspect mat du métal brossé ou toute autre couleur peut vous être proposée pour le design de la sèche-serviette. Couleur standard - blanc (RAL 9016). **Couplage:** filet intérieur G 1/2". **Composition de l'installation:** fixateurs, valve à air, jeu de chevilles en bols, vis, rondelles, boulons à tête hexagonale, clé Allen, instruction pour le montage.

RU ▶ **Исполнение:** По желанию покупателя: зеркальный блеск полированной нержавеющей стали, матовость шлифованного металла или любое цветовое исполнение полотенцесушителя. Серийный цвет окрашенной стали – белый (RAL 9016). **Подключение:** внутренняя резьба 1/2". **Комплектация:** крепления, воздухоотводчик, комплект дюбелей, винтов, шайб, болтов с шестигранной головкой, шестигранный ключ, инструкция по монтажу.

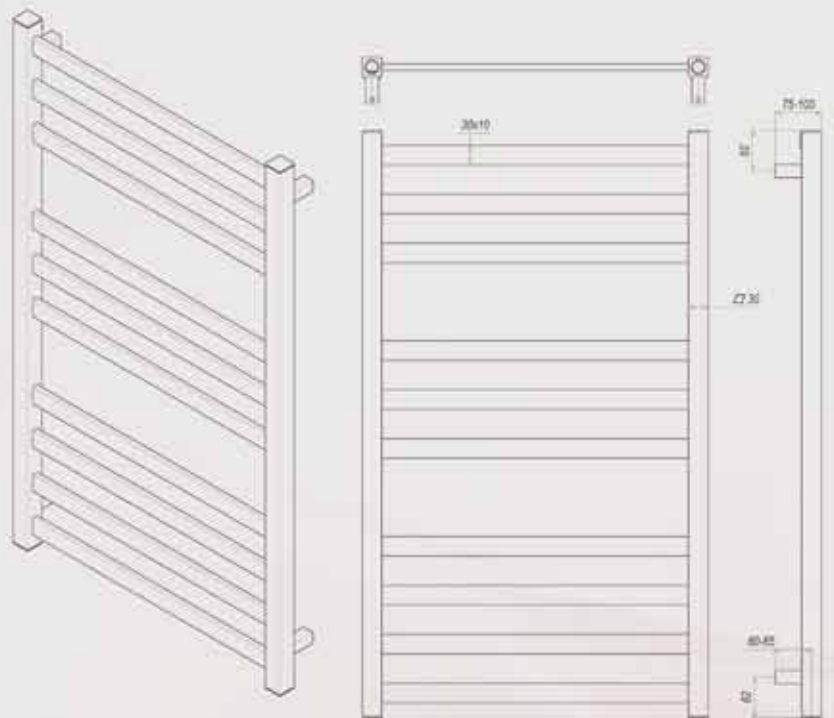
Grande

Modell Model Modèle Модель	Leistung, Watt Output, Watts Puissance, Watts Мощность, Вт	Nabenabstand, ± 2 mm* Distance between axes, ± 2 mm* Distance interaxiale, ± 2 mm* Межосевое расстояние, ± 2 mm*	Höhe, ± 2 mm Height, ± 2 mm Hauteur, ± 2 mm Высота, ± 2 mm	Breite, ± 2 mm Width, ± 2 mm Largeur, ± 2 mm Ширина, ± 2 mm	Gewicht, kg Weight, kg Masse, kg Масса, кг	Wasserinhalt, Liter Water Content, litres Capacité, litres Емкость, л
550x1220	609	500	1220	550	12,7	6
550x1640	817	600	1640	550	14,3	8,2
650x1220	689	500	1220	650	16,6	6,5
650x1640	924	600	1640	650	18,7	8,7

* Bohrungsabstand, ± 5 mm / * Distance center-to-center of holes, ± 5 mm / * Расстояние между центрами отверстий, ± 5 mm / * Entre-pointes, ± 5 mm



Vento





Vento

Modell Model Modèle Модель	Leistung, Watt Output, Watts Puissance, Watts Мощность, Вт	Nabenabstand, ± 2 mm* Distance between axes, ± 2 mm* Distance interaxiale, ± 2 mm* Межосевое расстояние, ± 2 mm*	Höhe, ± 2 mm Height, ± 2 mm Hauteur, ± 2 mm Высота, ± 2 mm	Breite, ± 2 mm Width, ± 2 mm Largeur, ± 2 mm Ширина, ± 2 mm	Gewicht, kg Weight, kg Masse, kg Масса, кг	Wasserinhalt, Liter Water Content, litres Capacité, litres Емкость, л
300x900	239	270	900	300	4,8	1,5
300x1200	317	270	1200	300	6,2	1,9
300x1500	400	270	1500	300	7,5	2,3
300x1800	478	270	1800	300	8,8	2,7
480x600	221	450	600	480	4,6	1,97
480x900	322	450	900	480	6,4	2,89
480x1200	422	450	1200	480	8,2	3,81
480x1500	522	450	1500	480	10	4,73
480x1800	622	450	1800	480	11,8	5,65
530x600	239	500	600	530	4,9	2,09
530x900	346	500	900	530	6,9	3,06
530x1200	453	500	1200	530	8,9	4,03
530x1500	560	500	1500	530	10,9	5
530x1800	668	500	1800	530	12,9	5,97
630x600	271	600	600	630	5,5	2,21
630x900	393	600	900	630	7,6	3,23
630x1200	514	600	1200	630	9,7	4,25
630x1500	635	600	1500	630	11,8	5,27
630x1800	755	600	1800	630	13,9	6,29

* Bohrungsabstand, ± 5 mm / * Distance center-to-center of holes, ± 5 mm / * Расстояние между центрами отверстий, ± 5 mm / * Entre-pointes, ± 5 mm

- DE** ▶ **Material & Farbe:** Auf Wunsch: Edelstahl hochglanz poliert, Edelstahl gebürstet, oder beliebige Farbgestaltung des Badheizkörpers. Die Serienfarbe gefärbten Edelstahls ist weiß (RAL 9016). **Anschluss:** Inneres Gewinde G 1/2". **Enthaltenes Zubehör:** Befestigungen, Luftventil, benötigte Anzahl von Dübeln, Schrauben, Unterlegscheiben, Sechskantschrauben, Sechskantschlüssel, Montageanleitung. **Dieser Badheizkörper ist auch in elektrischer Ausführung erhältlich!**
- EN** ▶ **Design:** At the Buyer's request: mirror smooth finish of stainless steel, soft matte appearance of brushed metal or any colour scheme may be chosen for a design-radiator. Standard colour – white (RAL 9016). **Connection:** Internal thread G 1/2". **Completing units:** fasteners, air vent, set of expansion bolt shields, screws, washers, hex head bolts, hex key, assembly instruction. **The electric version of this design-radiator is available!**
- FR** ▶ **Design: Au choix du client :** Effet miroir de l'acier inoxydable, le doux aspect mat du métal brossé ou toute autre couleur peut vous être proposée pour le design de la sèche-serviette. Couleur standard - blanc (RAL 9016). **Couplage:** filet intérieur G 1/2". **Composition de l'installation:** fixateurs, valve à air, jeu de chevilles en bols, vis, rondelles, boulons à tête hexagonale, clé Allen, instruction pour le montage. **La version électrique de cette sèche-serviette est disponible!**
- RU** ▶ **Исполнение:** По желанию покупателя: зеркальный блеск полированной нержавеющей стали, матовость шлифованного металла или любое цветовое исполнение полотенцесушителя. Серийный цвет окрашенной стали – белый (RAL 9016). **Подключение:** внутренняя резьба 1/2". **Комплектация:** крепления, воздухоотводчик, комплект дюбелей, винтов, шайб, болтов с шестигранной головкой, шестигранный ключ, инструкция по монтажу. **Данный полотенцесушитель доступен в электрическом исполнении!**

Moda



Moda

Modell Model Modèle Модель	Leistung, Watt Output, Watts Puissance, Watts Мощность, Вт	Nabenabstand, ± 2 mm* Distance between axes, ± 2 mm* Distance interaxiale, ± 2 mm* Межосевое расстояние, ± 2 мм*	Höhe, ± 2 mm Height, ± 2 mm Hauteur, ± 2 mm Высота, ± 2 мм	Breite, ± 2 mm Width, ± 2 mm Largeur, ± 2 mm Ширина, ± 2 мм	Gewicht, kg Weight, kg Masse, kg Масса, кг	Wasserinhalt, Liter Water Content, litres Capacité, litres Емкость, л
530x900	200	500	900	530	5	2,1
530x1200	327	500	1200	530	6	2,8
530x1500	368	500	1500	530	8	3,5
530x1800	412	500	1800	530	10	4,2

* Bohrungsabstand, ± 5 mm / * Distance center-to-center of holes, ± 5 mm / * Расстояние между центрами отверстий, ± 5 мм / * Entre-pointes, ± 5 mm



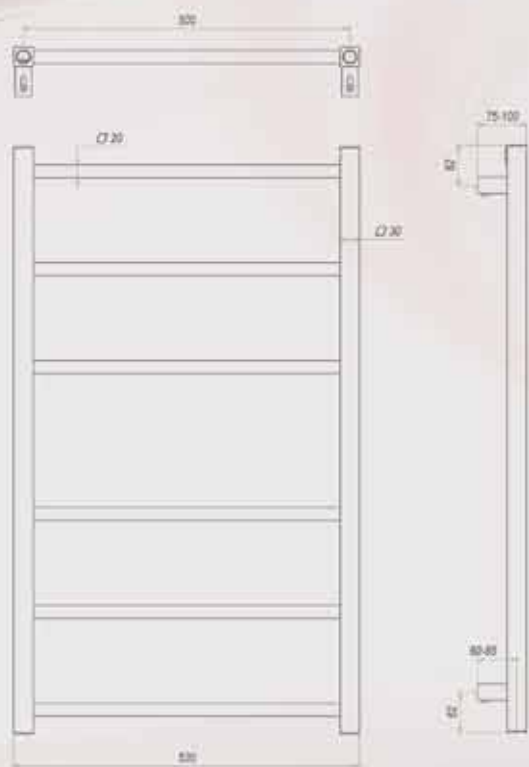
Moda

DE ▶ **Material & Farbe:** Auf Wunsch: Edelstahl hochglanz poliert, Edelstahl gebürstet, oder beliebige Farbgestaltung des Badheizkörpers. Die Serienfarbe gefärbten Edelstahls ist weiß (RAL 9016). **Anschluss:** Inneres Gewinde G 1/2". **Enthaltenes Zubehör:** Befestigungen, Luftventil, benötigte Anzahl von Dübeln, Schrauben, Unterlegscheiben, Sechskantschrauben, Sechskantschlüssel, Montageanleitung. **Dieser Badheizkörper ist auch in elektrischer Ausführung erhältlich!**

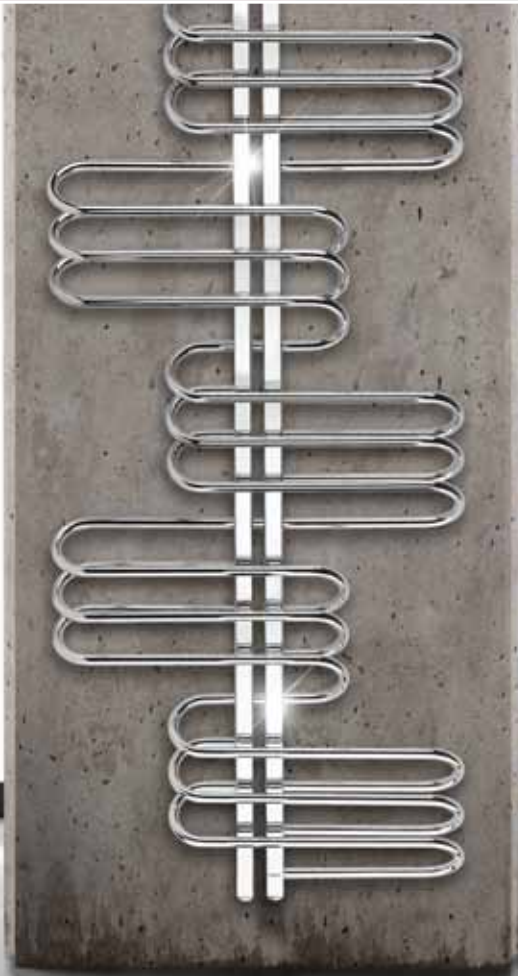
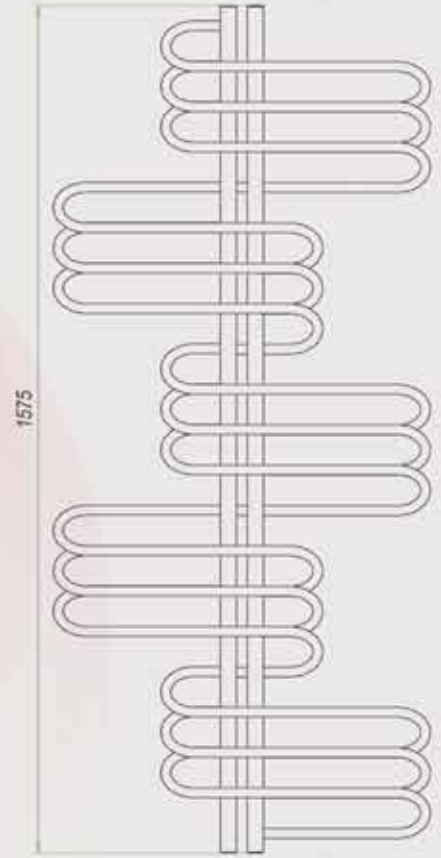
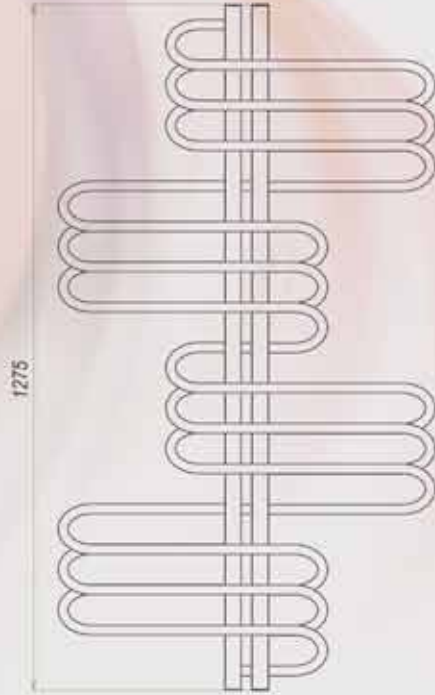
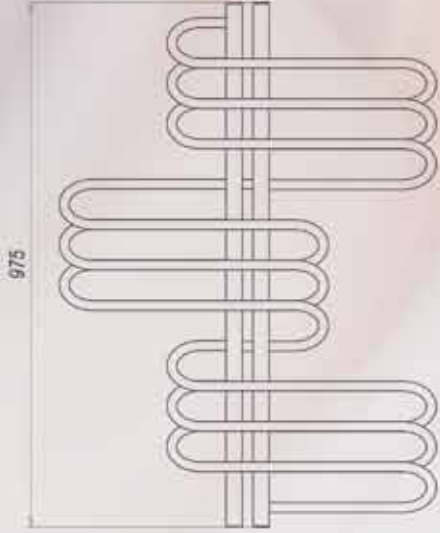
EN ▶ **Design:** At the Buyer's request: mirror smooth finish of stainless steel, soft matte appearance of brushed metal or any colour scheme may be chosen for a design-radiator. Standard colour – white (RAL 9016). **Connection:** Internal thread G 1/2". **Completing units:** fasteners, air vent, set of expansion bolt shields, screws, washers, hex head bolts, hex key, assembly instruction. **The electric version of this design-radiator is available!**

FR ▶ **Design: Au choix du client :** Effet miroir de l'acier inoxydable, le doux aspect mat du métal brossé ou toute autre couleur peut vous être proposée pour le design de la sèche-serviette. Couleur standard - blanc (RAL 9016). **Couplage:** filet intérieur G 1/2". **Composition de l'installation:** fixateurs, valve à air, jeu de chevilles en bols, vis, rondelles, boulons à tête hexagonale, clé Allen, instruction pour le montage. **La version électrique de cette sèche-serviette est disponible!**

RU ▶ **Исполнение:** По желанию покупателя: зеркальный блеск полированной нержавеющей стали, матовость шлифованного металла или любое цветовое исполнение полотенцесушителя. Серийный цвет окрашенной стали – белый (RAL 9016). **Подключение:** внутренняя резьба 1/2". **Комплектация:** крепления, воздухоотводчик, комплект дюбелей, винтов, шайб, болтов с шестигранной головкой, шестигранный ключ, инструкция по монтажу. **Данный полотенцесушитель доступен в электрическом исполнении!**



Rio





Rio

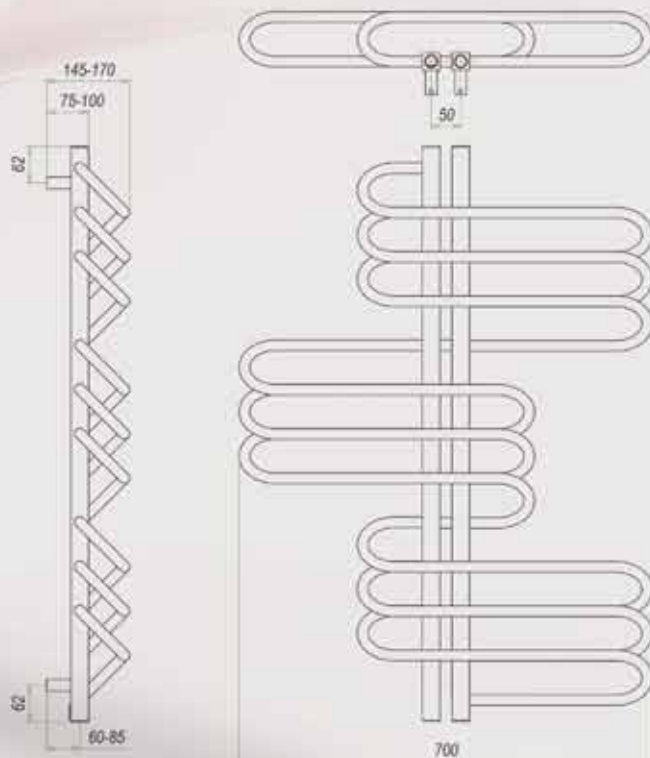
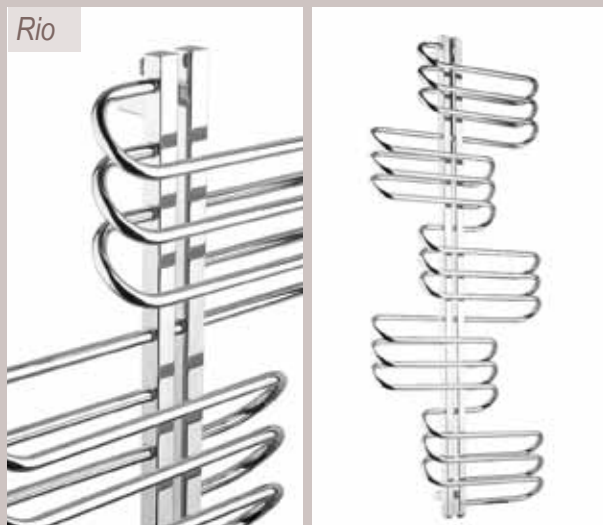
Modell Model Modèle Модель	Leistung, Watt Output, Watts Puissance, Watts Мощность, Вт	Nabenabstand, ± 2 mm* Distance between axes, ± 2 mm* Distance interaxiale, ± 2 mm* Межосевое расстояние, ± 2 мм*	Höhe, ± 2 mm Height, ± 2 mm Hauteur, ± 2 mm Высота, ± 2 мм	Breite, ± 2 mm Width, ± 2 mm Largeur, ± 2 mm Ширина, ± 2 мм	Gewicht, kg Weight, kg Masse, kg Масса, кг	Wasserinhalt, Liter Water Content, litres Capacité, litres Емкость, л
700x975	364	50	975	530	8,5	3
700x1275	480	50	1275	530	11,3	4,2
700x1575	597	50	1575	530	14,1	5,5

* Bohrungsabstand, ± 5 mm / * Distance center-to-center of holes, ± 5 mm / * Расстояние между центрами отверстий, ± 5 мм / * Entre-pointes, ± 5 mm

- DE** ► **Material & Farbe:** Auf Wunsch: Edelstahl hochglanz poliert, Edelstahl gebürstet, oder beliebige Farbgestaltung des Badheizkörpers. Die Serienfarbe gefärbten Edelstahls ist weiß (RAL 9016). **Anschluss:** Inneres Gewinde G 1/2". **Enthaltenes Zubehör:** Befestigungen, Luftventil, benötigte Anzahl von Dübeln, Schrauben, Unterlegscheiben, Sechskantschrauben, Sechskantschlüssel, Montageanleitung. **Dieser Badheizkörper ist auch in elektrischer Ausführung erhältlich!**
- EN** ► **Design:** At the Buyer's request: mirror smooth finish of stainless steel, soft matte appearance of brushed metal or any colour scheme may be chosen for a design-radiator. Standard colour – white (RAL 9016). **Connection:** Internal thread G 1/2". **Completing units:** fasteners, air vent, set of expansion bolt shields, screws, washers, hex head bolts, hex key, assembly instruction. **The electric version of this design-radiator is available!**
- FR** ► **Design: Au choix du client :** Effet miroir de l'acier inoxydable, le doux aspect mat du métal brossé ou toute autre couleur peut vous être proposée pour le design de la sèche-serviette. Couleur standard - blanc (RAL 9016). **Couplage:** filet intérieur G 1/2". **Composition de l'installation:** fixateurs, valve à air, jeu de chevilles en bols, vis, rondelles, boulons à tête hexagonale, clé Allen, instruction pour le montage. **La version électrique de cette sèche-serviette est disponible!**
- RU** ► **Исполнение:** По желанию покупателя: зеркальный блеск полированной нержавеющей стали, матовость шлифованного металла или любое цветное исполнение полотенцесушителя. Серийный цвет окрашенной стали – белый (RAL 9016). **Подключение:** внутренняя резьба 1/2". **Комплектация:** крепления, воздухоотводчик, комплект дюбелей, винтов, шайб, болтов с шестигранной головкой, шестигранный ключ, инструкция по монтажу. **Данный полотенцесушитель доступен в электрическом исполнении!**

i

Rio





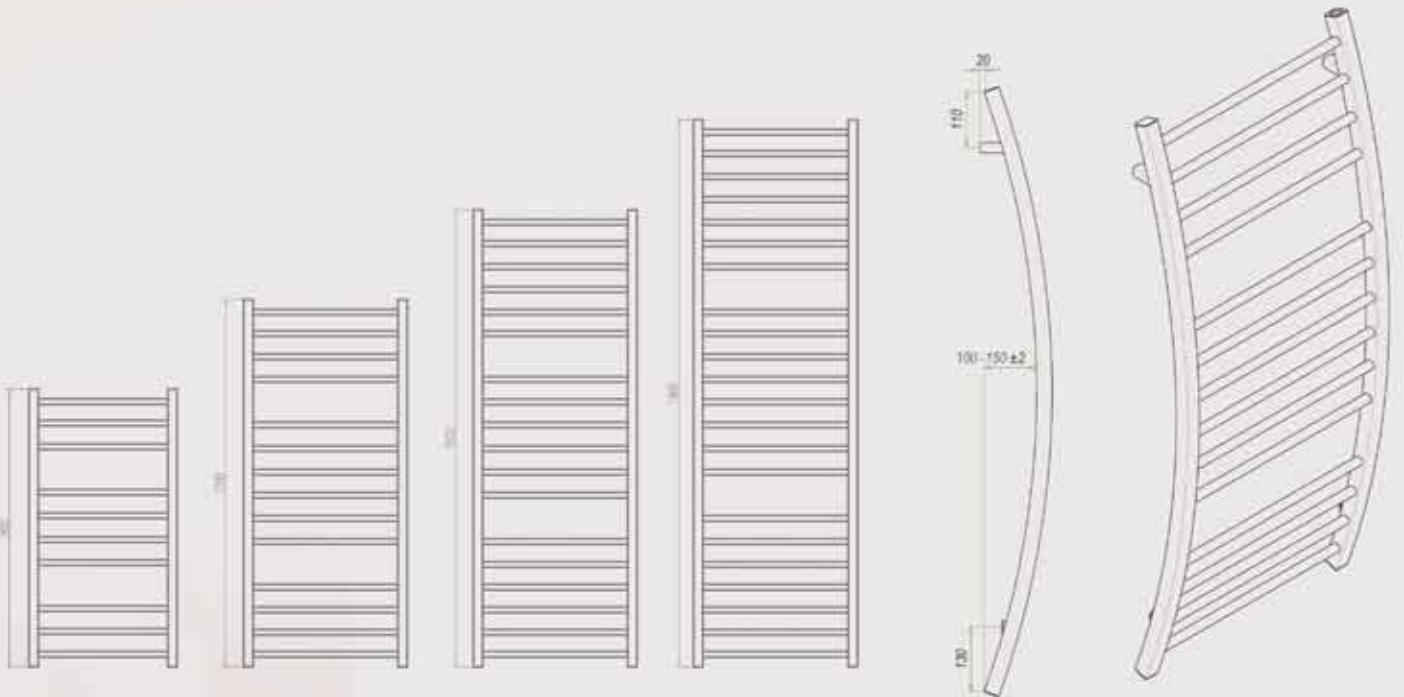
DE ► **Material & Farbe:** Auf Wunsch: Edelstahl hochglanz poliert, Edelstahl gebürstet, oder beliebige Farbgestaltung des Badheizkörpers. Die Serienfarbe gefärbten Edelstahls ist weiß (RAL 9016). **Anschluss:** Inneres Gewinde G 1/2". **Enthaltenes Zubehör:** Befestigungen, Luftventil, benötigte Anzahl von Dübeln, Schrauben, Unterlegscheiben, Sechskantschrauben, Sechskantschlüssel, Montageanleitung.

EN ► **Design:** At the Buyer's request: mirror smooth finish of stainless steel, soft matte appearance of brushed metal or any colour scheme may be chosen for a design-radiator. Standard colour – white (RAL 9016). **Connection:** Internal thread G 1/2". **Completing units:** fasteners, air vent, set of expansion bolt shields, screws, washers, hex head bolts, hex key, assembly instruction.

FR ► **Design: Au choix du client :** Effet miroir de l'acier inoxydable, le doux aspect mat du métal brossé ou toute autre couleur peut vous être proposée pour le design de la sèche-serviette. Couleur standard - blanc (RAL 9016). **Couplage:** filet intérieur G 1/2". **Composition de l'installation:** fixateurs, valve à air, jeu de chevilles en bols, vis, rondelles, boulons à tête hexagonale, clé Allen, instruction pour le montage.

RU ► **Исполнение:** По желанию покупателя: зеркальный блеск полированной нержавеющей стали, матовость шлифованного металла или любое цветное исполнение полотенцесушителя. Серийный цвет окрашенной стали – белый (RAL 9016). **Подключение:** внутренняя резьба 1/2". **Комплектация:** крепления, воздухоотводчик, комплект дюбелей, винтов, шайб, болтов с шестигранной головкой, шестигранный ключ, инструкция по монтажу.

Primo



Primo

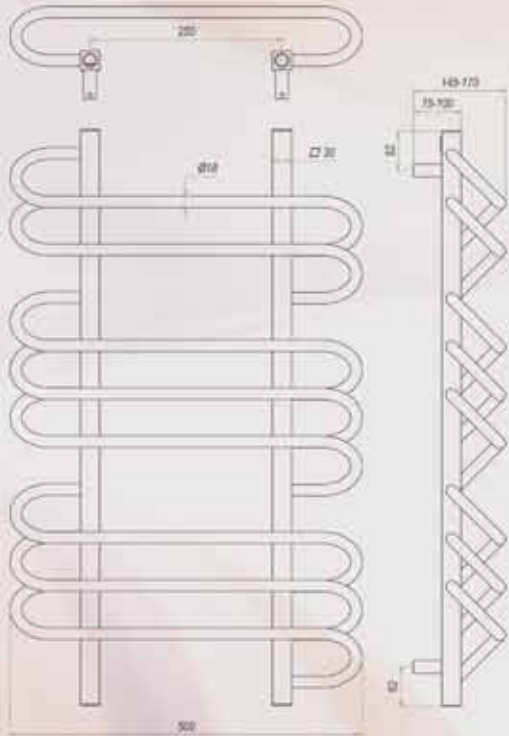
Modell Model Modèle Модель	Leistung, Watt Output, Watts Puissance, Watts Мощность, Вт	Nabenabstand, ± 2 mm* Distance between axes, ± 2 mm* Distance interaxiale, ± 2 mm* Межосевое расстояние, ± 2 mm*	Höhe, ± 2 mm Height, ± 2 mm Hauteur, ± 2 mm Высота, ± 2 mm	Breite, ± 2 mm Width, ± 2 mm Largeur, ± 2 mm Ширина, ± 2 mm	Gewicht, kg Weight, kg Masse, kg Масса, кг	Wasserinhalt, Liter Water Content, litres Capacité, litres Емкость, л
480x900	292	450	900	480	5,8	3,18
480x1200	392	450	1200	480	7,1	4,3
480x1500	501	450	1500	480	8,4	5,2
480x1800	605	450	1800	480	10	6,1
530x900	312	500	900	530	6,2	3,39
530x1200	416	500	1200	530	7,5	4,52
530x1500	520	500	1500	530	8,8	5,65
530x1800	625	500	1800	530	10,3	6,5
630x900	370	600	900	630	8,5	3,66
630x1200	453	600	1200	630	10,8	4,79
630x1500	582	600	1500	630	12,2	5,89
630x1800	703	600	1800	630	14,5	6,77

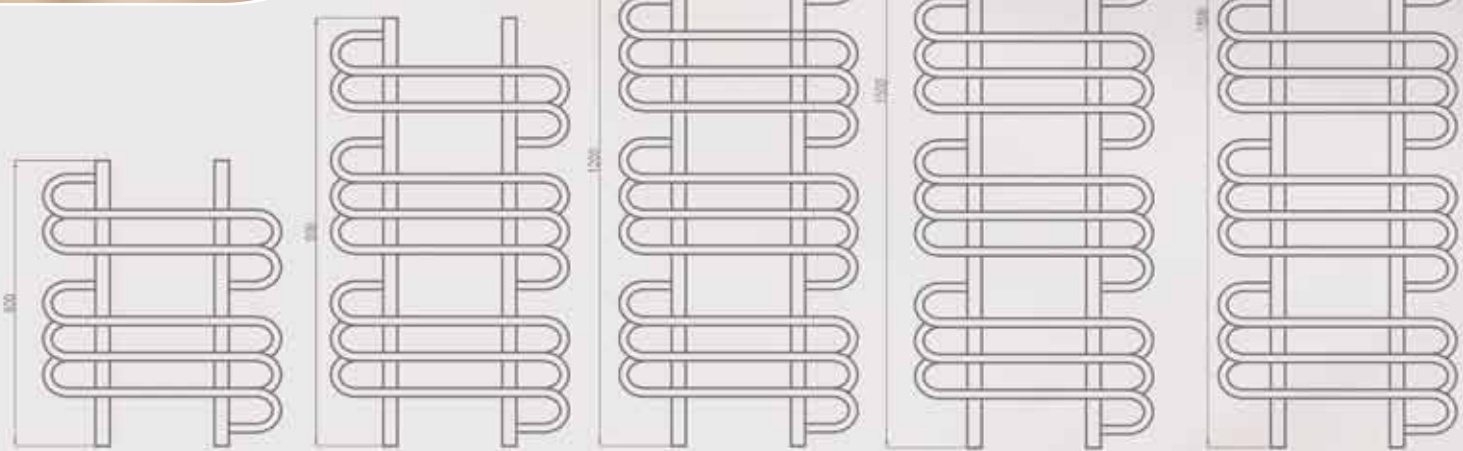
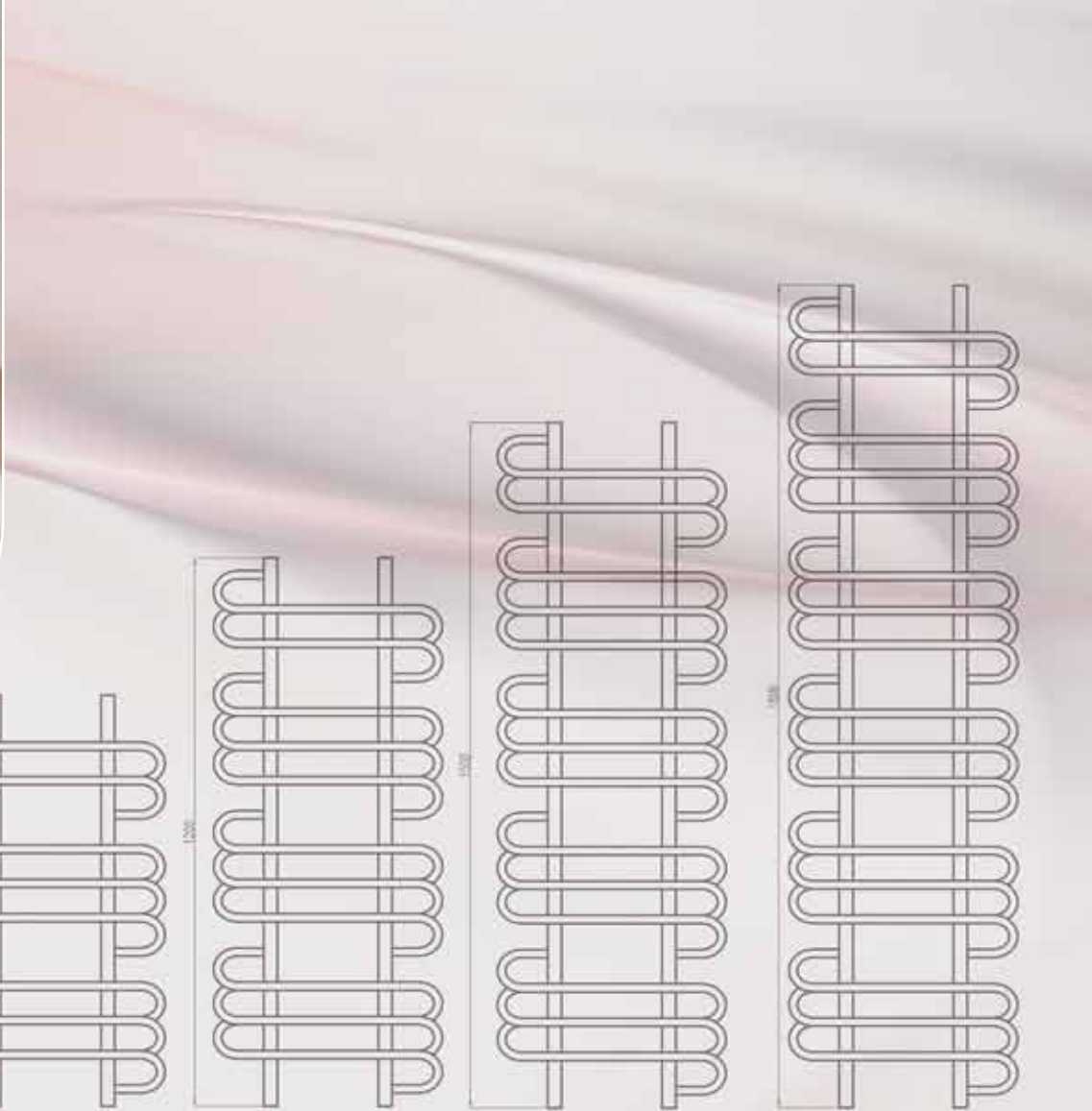
* Bohrungsabstand, ± 5 mm / * Distance center-to-center of holes, ± 5 mm / * Расстояние между центрами отверстий, ± 5 mm / * Entre-pointes, ± 5 mm

Rivolo



Rivolo





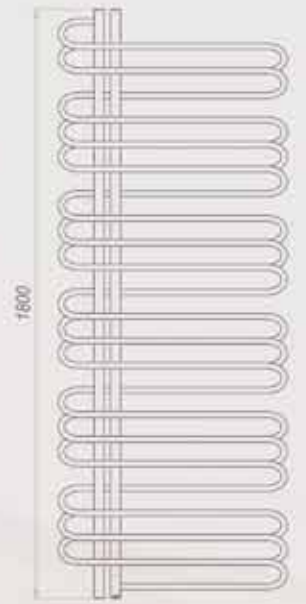
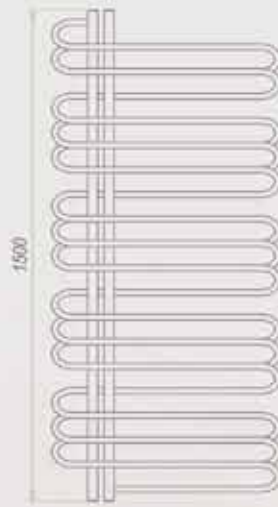
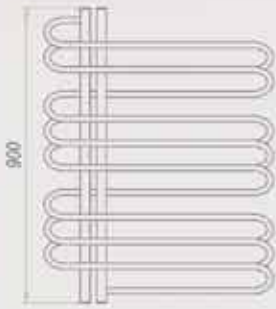
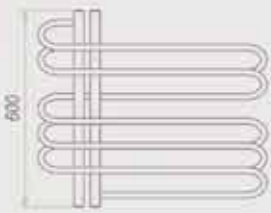
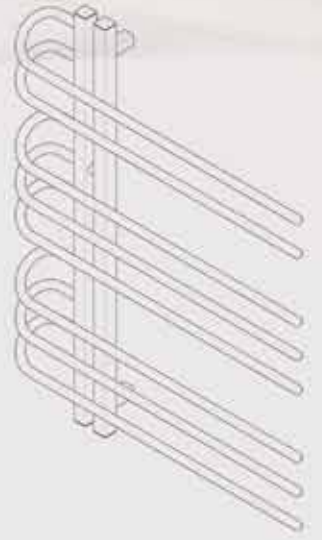
Rivolo						
Modell Model Modèle Модель	Leistung, Watt Output, Watts Puissance, Watts Мощность, Вт	Nabenabstand, ± 2 mm* Distance between axes, ± 2 mm* Distance interaxiale, ± 2 mm* Межосевое расстояние, ± 2 мм*	Höhe, ± 2 mm Height, ± 2 mm Hauteur, ± 2 mm Высота, ± 2 мм	Breite, ± 2 mm Width, ± 2 mm Largeur, ± 2 mm Ширина, ± 2 мм	Gewicht, kg Weight, kg Masse, kg Масса, кг	Wasserinhalt, Liter Water Content, litres Capacité, litres Емкость, л
500x600	217	250	600	500	5,5	1,73
500x900	338	250	900	500	6,1	2,55
500x1200	460	250	1200	500	6,8	3,36
500x1500	585	250	1500	500	7,5	4,17
500x1800	707	250	1800	500	8,2	5

* Bohrungsabstand, ± 5 mm / * Distance center-to-center of holes, ± 5 mm / * Расстояние между центрами отверстий, ± 5 mm / * Entre-pointes, ± 5 mm

- DE** ▶ **Material & Farbe:** Auf Wunsch: Edelstahl hochglanz poliert, Edelstahl gebürstet, oder beliebige Farbgestaltung des Badheizkörpers. Die Serienfarbe gefärbten Edelstahls ist weiß (RAL 9016). **Anschluss:** Inneres Gewinde G 1/2". **Enthaltenes Zubehör:** Befestigungen, Luftventil, benötigte Anzahl von Dübeln, Schrauben, Unterlegscheiben, Sechskantschrauben, Sechskantschlüssel, Montageanleitung. **Dieser Badheizkörper ist auch in elektrischer Ausführung erhältlich!**
- EN** ▶ **Design:** At the Buyer's request: mirror smooth finish of stainless steel, soft matte appearance of brushed metal or any colour scheme may be chosen for a design-radiator. Standard colour – white (RAL 9016). **Connection:** Internal thread G 1/2". **Completing units:** fasteners, air vent, set of expansion bolt shields, screws, washers, hex head bolts, hex key, assembly instruction. **The electric version of this design-radiator is available!**
- FR** ▶ **Design: Au choix du client :** Effet miroir de l'acier inoxydable, le doux aspect mat du métal brossé ou toute autre couleur peut vous être proposée pour le design de la sèche-serviette. Couleur standard - blanc (RAL 9016). **Couplage:** filet intérieur G 1/2". **Composition de l'installation:** fixateurs, valve à air, jeu de chevilles en bols, vis, rondelles, boulons à tête hexagonale, clé Allen, instruction pour le montage. **La version électrique de cette sèche-serviette est disponible!**
- RU** ▶ **Исполнение:** По желанию покупателя: зеркальный блеск полированной нержавеющей стали, матовость шлифованного металла или любое цветное исполнение полотенцесушителя. Серийный цвет окрашенной стали – белый (RAL 9016). **Подключение:** внутренняя резьба 1/2". **Комплектация:** крепления, воздухоотводчик, комплект дюбелей, винтов, шайб, болтов с шестигранной головкой, шестигранный ключ, инструкция по монтажу. **Данный полотенцесушитель доступен в электрическом исполнении!**



Stelle



Stelle

Modell Model Modèle Модель	Leistung, Watt Output, Watts Puissance, Watts Мощность, Вт	Nabenabstand, ± 2 mm* Distance between axes, ± 2 mm* Distance interaxiale, ± 2 mm* Межосевое расстояние, ± 2 мм*	Höhe, ± 2 mm Height, ± 2 mm Hauteur, ± 2 mm Высота, ± 2 мм	Breite, ± 2 mm Width, ± 2 mm Largeur, ± 2 mm Ширина, ± 2 мм	Gewicht, kg Weight, kg Masse, kg Масса, кг	Wasserinhalt, Liter Water Content, litres Capacité, litres Емкость, л
500x600	268	250	600	500	5	1,8
500x900	376	250	900	500	7	2,6
500x1200	523	250	1200	500	10	3,8
500x1500	627	250	1500	500	12	5,1
500x1800	742	250	1800	500	15	6,5

* Bohrungsabstand, ± 5 mm / * Distance center-to-center of holes, ± 5 mm / * Расстояние между центрами отверстий, ± 5 mm / * Entre-pointes, ± 5 mm

DE ▶ **Material & Farbe:** Auf Wunsch: Edelstahl hochglanz poliert, Edelstahl gebürstet, oder beliebige Farbgestaltung des Badheizkörpers. Die Serienfarbe gefärbten Edelstahls ist weiß (RAL 9016). **Anschluss:** Inneres Gewinde G 1/2". **Modell „Stelle“ verfügt über zwei Konfigurationen:** Wasseranschluss ist sowohl links (wie im Bild) als auch rechts (gespiegelt) möglich. **Zubehör mit enthalten:** Befestigungen, Luftventil, benötigte Anzahl von Dübeln, Schrauben, Unterlegscheiben, Sechskantschrauben, Sechskantschlüssel, Montageanleitung. **Dieser Badheizkörper ist auch in elektrischer Ausführung erhältlich!**

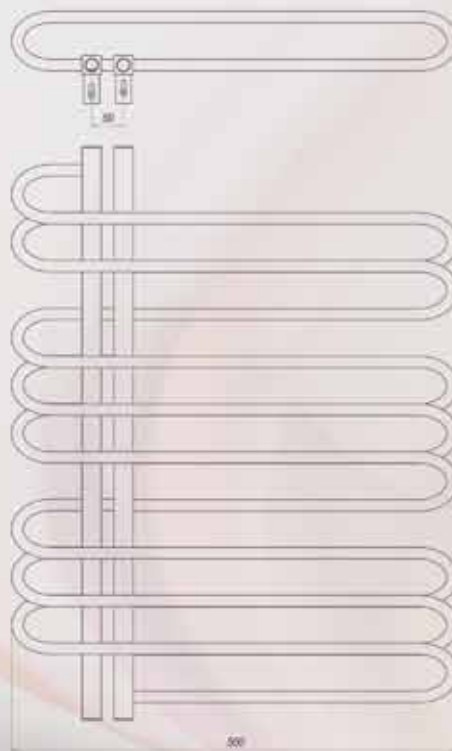
EN ▶ **Design:** At the Buyer's request: mirror smooth finish of stainless steel, soft matte appearance of brushed metal or any colour scheme may be chosen for a design-radiator. Standard colour – white (RAL 9016). **Connection:** Internal thread G 1/2". **There are two configurations of the "Stelle" model:** with left-handed (as in the picture) or right-handed (in the mirror image) water connection. **Completing units:** fasteners, air vent, set of expansion bolt shields, screws, washers, hex head bolts, hex key, assembly instruction. **The electric version of this design-radiator is available!**

FR ▶ **Design: Au choix du client :** Effet miroir de l'acier inoxydable, le doux aspect mat du métal brossé ou toute autre couleur peut vous être proposée pour le design de la sèche-serviette. Couleur standard - blanc (RAL 9016). **Couplage:** filet intérieur G 1/2". **Il y a deux configurations du modèle „Stelle“:** le couplage à gauche (comme montré sur la figure) ou à droite (spéculaire). **Composition de l'installation:** fixateurs, valve à air, jeu de chevilles en bois, vis, rondelles, boulons à tête hexagonale, clé Allen, instruction pour le montage. **La version électrique de cette sèche-serviette est disponible!**

RU ▶ **Исполнение:** По желанию покупателя: зеркальный блеск полированной нержавеющей стали, матовость шлифованного металла или любое цветовое исполнение полотенцесушителя. Серийный цвет окрашенной стали – белый (RAL 9016). **Подключение:** внутренняя резьба 1/2". **Модель «Stelle» имеет две конфигурации:** подключение воды может быть как в левой (на рисунке), так и в правой стороне полотенцесушителя (зеркальное отображение). **Комплектация:** крепления, воздухоотводчик, комплект дюбелей, винтов, шайб, болтов с шестигранной головкой, шестигранный ключ, инструкция по монтажу. **Данный полотенцесушитель доступен в электрическом исполнении!**



Stelle



Vista



Vista

Modell Model Modèle Модель	Leistung, Watt Output, Watts Puissance, Watts Мощность, Вт	Nabenabstand, ± 2 mm* Distance between axes, ± 2 mm* Distance interaxiale, ± 2 mm* Межосевое расстояние, ± 2 мм*	Höhe, ± 2 mm Height, ± 2 mm Hauteur, ± 2 mm Высота, ± 2 мм	Breite, ± 2 mm Width, ± 2 mm Largeur, ± 2 mm Ширина, ± 2 мм	Gewicht, kg Weight, kg Masse, kg Масса, кг	Wasserinhalt, Liter Water Content, litres Capacité, litres Емкость, л
480x600	180	450	600	480	4	1,45
480x900	263	450	900	480	5,4	2,13
480x1200	346	450	1200	480	7,2	2,82
480x1500	429	450	1500	480	9	3,51
480x1800	512	450	1800	480	10,8	4,2
530x600	191	500	600	530	4,2	1,51
530x900	279	500	900	530	5,8	2,22
530x1200	367	500	1200	530	7,5	2,93
530x1500	455	500	1500	530	9,2	3,64
530x1800	543	500	1800	530	11,1	4,35
630x600	213	600	600	630	4,6	1,63
630x900	310	600	900	630	6,4	2,4
630x1200	408	600	1200	630	8,3	3,16
630x1500	506	600	1500	630	10,2	3,92
630x1800	604	600	1800	630	11,7	4,68

* Bohrungsabstand, ± 5 mm / * Distance center-to-center of holes, ± 5 mm / * Расстояние между центрами отверстий, ± 5 мм / * Entre-pointes, ± 5 mm

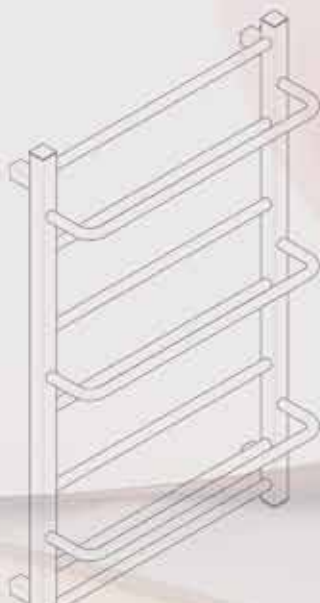
DE ▶ **Material & Farbe:** Auf Wunsch: Edelstahl hochglanz poliert, Edelstahl gebürstet, oder beliebige Farbgestaltung des Badheizkörpers. Die Serienfarbe gefärbten Edelstahls ist weiß (RAL 9016). **Anschluss:** Inneres Gewinde G 1/2". **Zubehör mit enthalten:** Befestigungen, Luftventil, benötigte Anzahl von Dübeln, Schrauben, Unterlegscheiben, Sechskantschrauben, Sechskantschlüssel, Montageanleitung. **Dieser Badheizkörper ist auch in elektrischer Ausführung erhältlich!**

EN ▶ **Design:** At the Buyer's request: mirror smooth finish of stainless steel, soft matte appearance of brushed metal or any colour scheme may be chosen for a design-radiator. Standard colour – white (RAL 9016). **Connection:** Internal thread G 1/2". **Completing units:** fasteners, air vent, set of expansion bolt shields, screws, washers, hex head bolts, hex key, assembly instruction. **The electric version of this design-radiator is available!**

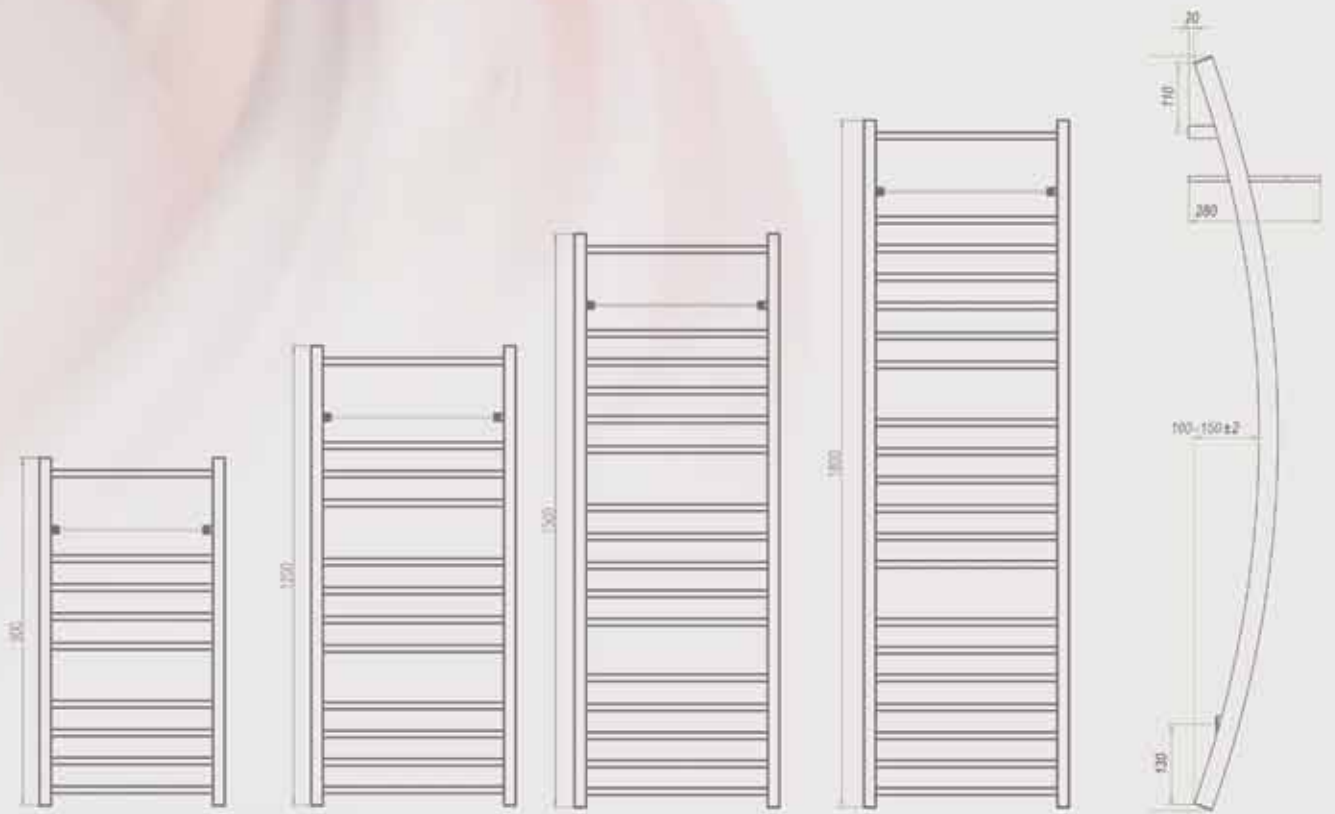
FR ▶ **Design: Au choix du client :** Effet miroir de l'acier inoxydable, le doux aspect mat du métal brossé ou toute autre couleur peut vous être proposée pour le design de la sèche-serviette. Couleur standard - blanc (RAL 9016). **Couplage:** filet intérieur G 1/2". **Composition de l'installation:** fixateurs, valve à air, jeu de chevilles en bols, vis, rondelles, boulons à tête hexagonale, clé Allen, instruction pour le montage. **La version électrique de cette sèche-serviette est disponible!**

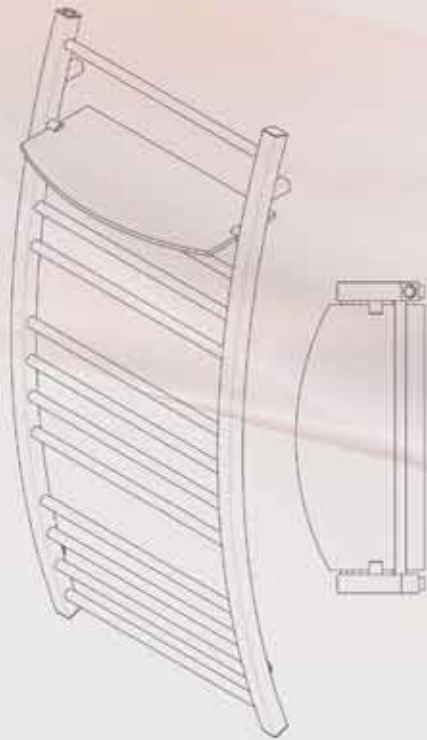
RU ▶ **Исполнение:** По желанию покупателя: зеркальный блеск полированной нержавеющей стали, матовость шлифованного металла или любое цветное исполнение полотенцесушителя. Серийный цвет окрашенной стали – белый (RAL 9016). **Подключение:** внутренняя резьба 1/2". **Комплектация:** крепления, воздухоотводчик, комплект дюбелей, винтов, шайб, болтов с шестигранной головкой, шестигранный ключ, инструкция по монтажу. **Данный полотенцесушитель доступен в электрическом исполнении!**

Vista



Vela





- DE** ▶ **Material & Farbe:** Auf Wunsch: Edelstahl hochglanz poliert, Edelstahl gebürstet, oder beliebige Farbgestaltung des Badheizkörpers. Die Serienfarbe gefärbten Edelstahls ist weiß (RAL 9016). **Anschluss:** Inneres Gewinde G 1/2". **Zubehör mit enthalten:** Befestigungen, Luftventil, benötigte Anzahl von Dübeln, Schrauben, Unterlegscheiben, Sechskantschrauben, Sechskantschlüssel, Montageanleitung.
- EN** ▶ **Design:** At the Buyer's request: mirror smooth finish of stainless steel, soft matte appearance of brushed metal or any colour scheme may be chosen for a design-radiator. Standard colour – white (RAL 9016). **Connection:** Internal thread G 1/2". **Completing units:** fasteners, air vent, set of expansion bolt shields, screws, washers, hex head bolts, hex key, assembly instruction.
- FR** ▶ **Design: Au choix du client :** Effet miroir de l'acier inoxydable, le doux aspect mat du metal brossé ou toute autre couleur peut vous être proposée pour le design de la sèche-serviette. Couleur standard - blanc (RAL 9016). **Couplage:** filet intérieur G 1/2". **Composition de l'installation:** fixateurs, valve à air, jeu de chevilles en bols, vis, rondelles, boulons à tête hexagonale, clé Allen, instruction pour le montage.
- RU** ▶ **Исполнение:** По желанию покупателя: зеркальный блеск полированной нержавеющей стали, матовость шлифованного металла или любое цветное исполнение полотенцесушителя. Серийный цвет окрашенной стали – белый (RAL 9016). **Подключение:** внутренняя резьба 1/2". **Комплектация:** крепления, воздухоотводчик, комплект дюбелей, винтов, шайб, болтов с шестигранной головкой, шестигранный ключ, инструкция по монтажу.

Vela



i

Vela

Modell Model Modèle Модель	Leistung, Watt Output, Watts Puissance, Watts Мощность, Вт	Nabenabstand, ± 2 mm* Distance between axes, ± 2 mm* Distance interaxiale, ± 2 mm* Межосевое расстояние, ± 2 мм*	Höhe, ± 2 mm Height, ± 2 mm Hauteur, ± 2 mm Высота, ± 2 мм	Breite, ± 2 mm Width, ± 2 mm Largeur, ± 2 mm Ширина, ± 2 мм	Gewicht, kg Weight, kg Masse, kg Масса, кг	Wasserinhalt, Liter Water Content, litres Capacité, litres Емкость, л
480x900	260	450	900	480	7,5	2,75
480x1200	335	450	1200	480	9,1	3,7
480x1500	430	450	1500	480	10,7	4,7
480x1800	522	450	1800	480	12,3	5,7
530x900	278	500	900	530	7,7	2,9
530x1200	354	500	1200	530	9,3	3,87
530x1500	450	500	1500	530	10,9	4,85
530x1800	539	500	1800	530	12,5	5,82
630x900	303	600	900	630	8,4	3,2
630x1200	382	600	1200	630	10	4,08
630x1500	481	600	1500	630	11,6	5,1
630x1800	570	600	1800	630	13,2	6

* Bohrungsabstand, ± 5 mm / * Distance center-to-center of holes, ± 5 mm / * Расстояние между центрами отверстий, ± 5 mm / * Entre-pointes, ± 5 mm

Regal / Shelf / Étagère / Полка

Classic



Classic

Modell Model Modèle Модель	Breite x Höhe (mm) Width x Height (mm) Largeur x Hauteur (mm) Ширина x Высота (mm)	Nabenabstand, ± 2 mm Distance between axes, ± 2 mm Distance interaxiale, ± 2 mm Межосевое расстояние, ± 2 мм	Gewicht, kg Weight, kg Masse, kg Масса, кг
Badheiztrockner Regal Design-radiator shelf	420 x 310	402	0,60
Étagère d'une sèche-serviette	470 x 310	452	0,65
Полка к полотенцесушителю	570 x 310	552	0,75
Wandregal Настенная полка Wall-mounted shelf	420 x 260	402	0,65
Étagère murale	470 x 260	452	0,70
	570 x 260	552	0,80

Moda



Moda

Modell Model Modèle Модель	Breite x Höhe (mm) Width x Height (mm) Largeur x Hauteur (mm) Ширина x Высота (mm)	Nabenabstand, ± 2 mm Distance between axes, ± 2 mm Distance interaxiale, ± 2 mm Межосевое расстояние, ± 2 мм	Gewicht, kg Weight, kg Masse, kg Масса, кг
Badheiztrockner Regal Design-radiator shelf	420 x 310	402	0,60
Étagère d'une sèche-serviette	470 x 310	452	0,65
Полка к полотенцесушителю	570 x 310	552	0,75
Wandregal Настенная полка Wall-mounted shelf	420 x 260	402	0,65
Étagère murale	470 x 260	452	0,70
	570 x 260	552	0,80





M.S.A. GmbH · Metallverarbeitung & Stahl Anlagen
Sophienstrasse 20 · 76530 Baden-Baden · Germany
Phone +49 (0) 72 21 - 375 33 42 · info@grota.de