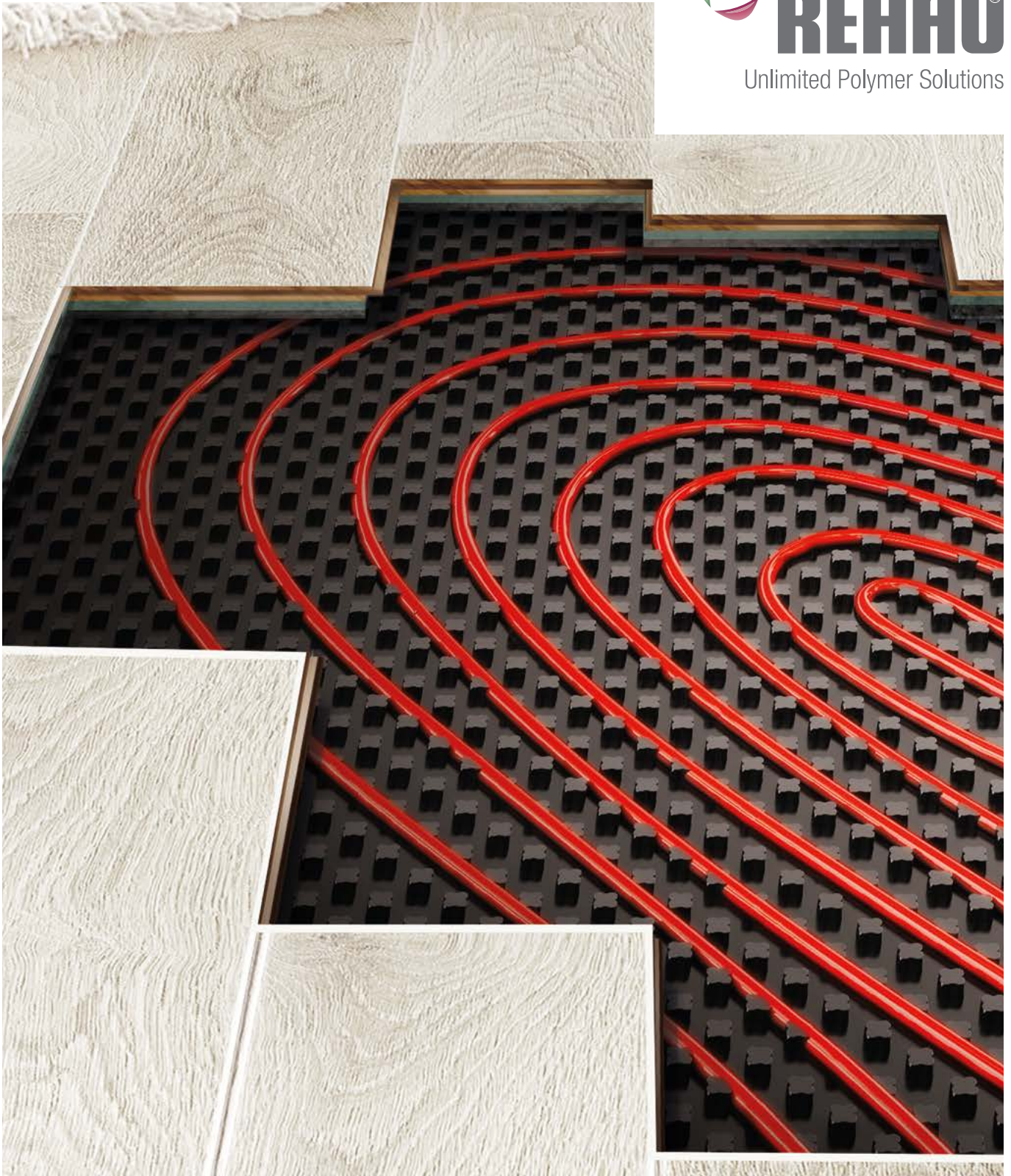




**REHAU®**

Unlimited Polymer Solutions



## КАТАЛОГ ПРОДУКЦИИ ВНУТРЕННИХ ИНЖЕНЕРНЫХ СЕТЕЙ

RAUTITAN • RAUTHERM S • RAUVITHERM • RAUTOOL • RAUPIANO • VACUCLEAN

850310 UA

Действителен с сентября 2015 года

[www.rehau.ua](http://www.rehau.ua)

# СОДЕРЖАНИЕ

<b>1. . . . . НОВИНКИ . . . . .</b>	<b>7</b>
<b>2. . . . . ВНУТРЕННИЕ ИНЖЕНЕРНЫЕ СИСТЕМЫ RAUTITAN . . . . .</b>	<b>15</b>
<b>2.1 . . . . Трубы и фасонные детали для систем отопления и водоснабжения . . . . .</b>	<b>16</b>
2.1.1 . . . Трубы и фасонные детали для монтажа систем отопления и водоснабжения . . . . .	17
. . . . . Специальные трубы RAUTITAN his, RAUTITAN pink . . . . .	17
. . . . . Универсальные трубы RAUTITAN stabil, RAUTITAN flex. . . . .	18
. . . . . Принадлежности для труб . . . . .	21
2.1.2. . . Универсальные фитинги RAUTITAN для систем отопления и водоснабжения. . . . .	22
. . . . . Надвижные гильзы RAUTITAN . . . . .	22
. . . . . Тройники RAUTITAN . . . . .	23
. . . . . Муфты и резьбовые переходники RAUTITAN. . . . .	28
. . . . . Угольники RAUTITAN. . . . .	33
. . . . . Угольники настенные RAUTITAN . . . . .	36
. . . . . Кронштейны . . . . .	40
. . . . . Монтажные узлы . . . . .	42
. . . . . Система настенных фланцевых угольников RAUTITAN . . . . .	42
. . . . . Разветвители RAUTITAN . . . . .	43
. . . . . Дополнения к фасонным деталям RAUTITAN . . . . .	44
<b>2.2 . . . . Система радиаторной разводки RAUTITAN . . . . .</b>	<b>45</b>
2.2.1. . . Подключение радиаторов от стен и пола . . . . .	46
. . . . . Соединительная гарнитура / принадлежности . . . . .	46
. . . . . Резьбозажимные соединения / Блоки шаровых кранов . . . . .	48
. . . . . Развязка. . . . .	49
. . . . . Настенные угольники / Комплекующие . . . . .	49
. . . . . Распределительные коллекторы / Комплекующие . . . . .	50
. . . . . Принадлежности . . . . .	52
<b>3. . . . . СИСТЕМЫ ПОВЕРХНОСТНОГО ОТОПЛЕНИЯ И ОХЛАЖДЕНИЯ RENAU . . . . .</b>	<b>57</b>
<b>3.1 . . . . Системы поверхностного отопления / охлаждения . . . . .</b>	<b>58</b>
3.1.1. . . Труба и защитная гофротруба . . . . .	59
. . . . . Труба RAUTHERM S. . . . .	59
. . . . . Защитная гофротруба . . . . .	59
3.1.2. . . Надвижные гильзы и фитинги . . . . .	60
. . . . . Надвижные гильзы. . . . .	60
. . . . . Фитинги . . . . .	61
3.1.3. . . Элементы конструкции пола . . . . .	63
. . . . . Маты с фиксаторами Varionova . . . . .	63
. . . . . Монтаж на гарпун-скобах. . . . .	64
. . . . . Теплоизоляционный мат RAUTAC 10 . . . . .	66
. . . . . Монтаж на фиксирующих шинах RAUFIX . . . . .	67
. . . . . Монтаж на клеммных шинах 10 . . . . .	68
. . . . . Комплекующие системы. . . . .	69
3.1.4. . . Системы настенного отопления . . . . .	71
. . . . . Панельное отопление и охлаждение . . . . .	71
. . . . . Отопление и охлаждение при сухом способе монтажа . . . . .	71
3.1.5. . . Системы потолочного отопления / охлаждения . . . . .	72
. . . . . Обогрев / охлаждение при сухом способе монтажа . . . . .	72
3.1.6. . . Распределительные коллекторы . . . . .	72
. . . . . Распределительные коллекторы и комплекующие . . . . .	72
. . . . . Распределительные шкафы . . . . .	76



3.1.7. . . . .	Регулирующая аппаратура . . . . .	78
. . . . .	Терморегулирующая станция TRS-V ErP для коллектора . . . . .	78
. . . . .	Комплект температурного регулирования с постоянными параметрами ErP . . . . .	78
. . . . .	Техника автоматического регулирования для систем отопления / охлаждения . . . . .	80
. . . . .	Регулирующая аппаратура HC BUS . . . . .	83
3.1.8. . . . .	Инструмент и принадлежности . . . . .	86
<b>3.2 . . . . .</b>	<b>Промышленное применение . . . . .</b>	<b>87</b>
3.2.2. . . . .	Случаи особого применения . . . . .	88
. . . . .	Системы для отопления промышленных помещений . . . . .	88
. . . . .	Системы для отопления помещений с виброполами (спортивных залов) . . . . .	89
. . . . .	Системы обогрева газонов футбольных полей . . . . .	90
<b>3.3 . . . . .</b>	<b>Промышленный коллектор REHAU . . . . .</b>	<b>91</b>
<b>4. . . . .</b>	<b>СИСТЕМЫ ТЕПЛОСНАБЖЕНИЯ RAUVITHERM, SDR 11 . . . . .</b>	<b>95</b>
4.1 . . . . .	Системы теплоснабжения RAUVITHERM, SDR 11 . . . . .	96
4.2 . . . . .	Изоляция соединений RAUVITHERM . . . . .	97
4.3 . . . . .	Домовый ввод RAUVITHERM . . . . .	99
4.4 . . . . .	Специальные принадлежности . . . . .	102
4.5 . . . . .	Техника соединения на подвижной гильзе, SDR11 . . . . .	104
4.6 . . . . .	Соединительная техника FUSAPEX . . . . .	109
<b>5. . . . .</b>	<b>МОНТАЖНЫЙ ИНСТРУМЕНТ RAUTOOL . . . . .</b>	<b>113</b>
5.1 . . . . .	Профессиональный монтажный инструмент REHAU . . . . .	114
5.1.1. . . . .	Обзор концепции монтажного инструмента . . . . .	115
5.1.2. . . . .	Ручной инструмент для запрессовки подвижных гильз, диаметры 10x1,1/14x1,5 . . . . .	116
5.1.3. . . . .	Ручной инструмент для запрессовки подвижных гильз и сменные насадки, диаметры 16-40 . . . . .	116
5.1.4. . . . .	Гидравлический инструмент для запрессовки подвижных гильз и сменные насадки, диаметры 16-40 . . . . .	117
5.2 . . . . .	Комплекующие и запасные части к гидравлическим и ручным инструментам для запрессовки подвижных гильз . . . . .	122
5.2.1. . . . .	Гидравлический монтажный инструмент и комплекующие, диаметры 40-110 . . . . .	123
5.3 . . . . .	Сварочный аппарат автоматической сварки . . . . .	125
<b>6. . . . .</b>	<b>ШУМОПОГЛОЩАЮЩАЯ СИСТЕМА ВНУТРЕННЕЙ КАНАЛИЗАЦИИ RAUPIANO PLUS . . . . .</b>	<b>129</b>
6.1 . . . . .	Трубы RAUPIANO PLUS . . . . .	130
6.2 . . . . .	Фасонные детали RAUPIANO PLUS . . . . .	133
6.2.1. . . . .	Фасонные детали RAUPIANO PLUS . . . . .	133
6.2.2. . . . .	Крепежные хомуты . . . . .	139
6.2.3. . . . .	Противопожарные манжеты . . . . .	140
6.3 . . . . .	Принадлежности . . . . .	141
<b>7. . . . .</b>	<b>ШУМОПОГЛОЩАЮЩАЯ СИСТЕМА ВНУТРЕННЕЙ КАНАЛИЗАЦИИ RAUPIANO LIGHT . . . . .</b>	<b>143</b>
7.1 . . . . .	Труба RAUPIANO LIGHT . . . . .	144
7.2 . . . . .	Фитинги RAUPIANO LIGHT . . . . .	146
7.3 . . . . .	Крепежные хомуты RAUPIANO PLUS . . . . .	151
7.4 . . . . .	Принадлежности . . . . .	152
<b>8. . . . .</b>	<b>СИСТЕМЫ ЦЕНТРАЛИЗОВАННОГО ПЫЛЕУДАЛЕНИЯ VACUCLEAN . . . . .</b>	<b>155</b>
8.1 . . . . .	Центральный пылесос . . . . .	156
8.2 . . . . .	Набор для пылеудаления . . . . .	158
8.2.1. . . . .	Радиоуправление . . . . .	158
8.2.2. . . . .	Управление при помощи кабеля . . . . .	159
8.3 . . . . .	Всасывающие / напольные розетки . . . . .	160
8.3.1. . . . .	Радиоуправление . . . . .	160
8.3.2. . . . .	Радиоуправление / управление при помощи кабеля . . . . .	161
8.4 . . . . .	Комплекующие . . . . .	162
8.5 . . . . .	Комплекующие для монтажа . . . . .	165
8.6 . . . . .	Звукоизоляция . . . . .	166
8.7 . . . . .	Фасонные части . . . . .	167
8.8 . . . . .	Дополнительные части . . . . .	168
8.9 . . . . .	Запасные части . . . . .	169

# КАТАЛОГ ПРОДУКЦИИ ПРОГРАММЫ ВНУТРЕННИХ ИНЖЕНЕРНЫХ СЕТЕЙ

Данный каталог продукции по товарной группе «Внутренние инженерные системы REHAU» вступает в силу с 15 апреля 2014 года.

Для проектирования и монтажа просим пользоваться соответствующей технической информацией. Такую информацию Вы можете получить, обратившись в торговые представительства, бюро по продажам фирмы REHAU или на сайте [www.rehau.ua](http://www.rehau.ua).

Документ защищен согласно авторскому праву. Вследствие этого, права на перевод, перепечатку, заимствование иллюстраций, трансляцию по радио, воспроизведение на фотомеханических или подобных средствах и хранение на носителях информации сохраняются за REHAU.

**Масса и вес являются ориентировочными. Компания REHAU оставляет за собой право на изменения.**



В связи с переходом на программное обеспечение SAP в 2014 году, наши артикульные номера были изменены на материальные номера.

Прежние артикульные номера были расширены в материальные номера на два разряда:

старый:	123456-789	(артикульный номер)
новый:	11234561789	(материальный номер)

Чтобы отобразить эти изменения, мы выделили расширенные разряды визуально:

**1** = 1, например: **1**123456**1**789

Мы просим отнестись с пониманием к тому, что в дальнейшем все предложения, подтверждения заказов, отгрузочные накладные и счета будут отправляться только с 11-значными номерами.









# 1 НОВИНКИ

# RAUVITHERM

## НАДЕЖНАЯ СИСТЕМА ТЕПЛОСНАБЖЕНИЯ

### Новая система труб RAUVITHERM для теплоснабжения

В последнее время все более популярной становится выработка энергии для индивидуального теплоснабжения на основе отопления древесной щепой, воздушным/водным тепловым насосом или с помощью солнечных коллекторов. Для реализации таких проектов мы предлагаем уже сейчас на складе Вашего поставщика подходящую систему предизолированных труб.

Для достижения высокой гибкости укладки и обеспечения, таким образом, простого и быстрого монтажа мы разработали систему предизолированных труб RAUVITHERM. Благодаря данной системе труб у Вас всегда есть под рукой надежное решение по реализации проекта любой сложности

### Размеры и виды труб:

- UNO 25/120 - 125/210,
- DUO 25+25/150 - 63+63/210

Благодаря использованию резьбозажимных соединений не требуется специальный монтажный инструмент REHAU.

Для небольших систем и разветвлений REHAU предлагает технику соединений на подвижной гильзе, которая позволяет максимально быстро и надежно установить систему. Набор изоляционных муфт RAUVITHERM оснащен ступенчатыми торцами, которые гарантируют удобный монтаж.



### Надежная логистика

Для монтажников одним из важнейших условий является быстрая и надежная поставка продукта. Поставки возможны с 01.03.2014



### Поставка трубы необходимой длины под заказ

Вы экономите на порезке и на остатках благодаря возможности поставки трубы под заказ. Труба необходимой длины будет доставлена Вам в соответствии с Вашим заказом.



### Компетентная консультация

Мы предлагаем Вам компетентную консультацию и надежную поддержку во всех технических вопросах. Мы всегда поможем Вам в следующем: проектирование, практические семинары для клиентов, а также в инструктаже непосредственно на объекте.

# RAUTITAN RX – ТРОЙНИК С ОТВОДОМ / НАСТЕННЫЙ ПРОХОДНОЙ УГОЛЬНИК ДЛЯ ШЛЕЙФОВОЙ РАЗВОДКИ

## ВРЕМЯ ДЛЯ УСТАНОВКИ НОВОГО ТИПА!

Современное проектирование жилья и возрастающие требования к комфорту ведут к тому, что количество мест потребления воды в доме постоянно увеличивается. Вследствие этого каждое в отдельности место потребления воды все реже используется. В результате на некоторых участках трубопроводов возникает застой воды, представляющий риск с точки зрения гигиены.

Самое простое решение для предотвращения застоя воды представляют кольцевые системы трубопроводов. В этой системе отлично используются новые фитинги REHAU. Вода — это продукт питания со своим сроком годности. Поэтому существует основной принцип — вода должна течь!



### Оптимальная гидравлика

Оптимизированный внутренний контур с коэффициентами местных сопротивлений на проход, ответвление и противоток  $\zeta < 2,0$ .

### Не требует обслуживания

Отсутствие подвижных частей, что согласно DIN EN 806-5 не требует ежегодной инспекции и замены через 10 лет эксплуатации.

### Исключен неправильный монтаж

Единый фитинг для обоих мест присоединения кольцевой ветви к стояку (зеркальное расположение).

### Возможность комбинирования

Наличие всех необходимых для монтажа диаметров.

### Оптимальный монтаж

Универсальная крепежная пластина, идеально комбинируемая с креплениями REHAU и многими системами для настенного монтажа.

### Высококачественный материал

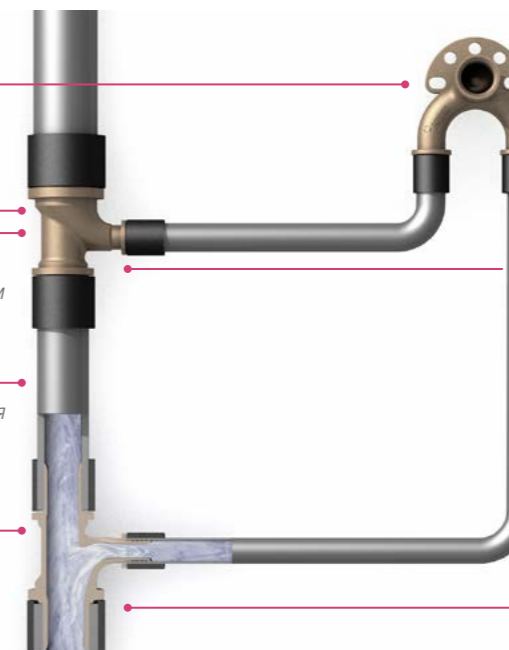
Высококачественный и зарекомендовавший себя в течение многих лет материал из красной латуни.

### Установка в шлейфовую разводку

Идеальное сочетание тройника и настенного проходного угольника.

### Без заужений живого сечения

Беспрепятственный проход благодаря соединительной технике REHAU на подвижной гильзе.



Предизолированный монтажный короб с настенным проходным угольником REHAU RAUTITAN RX Вы можете приобрести у Вашего поставщика.



# НОВЫЙ ТЕРМОРЕГУЛЯТОР NEA

ПРИВЛЕКАЕТ СВОИМ ДИЗАЙНОМ И ПРОСТОЙ СИСТЕМОЙ УПРАВЛЕНИЯ



Новый терморегулятор Nea предназначен для управления температурой теплых полов. Терморегулятор Nea привлекает своим дизайном, простым монтажом и легкой системой управления, а также у него есть еще много других практических и простых функций.

- Эксклюзивно для RENAU разработан дизайн
- Простой монтаж
- Простая система управления
- Широкий выбор температурных режимов
- Беззвучная система переключения

#### Техническая характеристика:

- Подсвечиваемый интерфейс дисплея с понятной символикой
- Плоская конструкция терморегулятора
- Эксплуатации под напряжением 24 и 230 В
- Три уровня защиты: «Конечный пользователь», «Сервисный» и «Экспертный»
- Блокировка системы управления/защита от детей

Терморегулятор Nea представлен в 3-х версиях:

	Nea H – отопление	Nea HT – отопление с программируемым таймером	Nea HCT – отопление/охлаждение с программируемым таймером
Отопление	✓	✓	✓
Охлаждение			✓
Снижение температуры благодаря вмонтированному таймеру		✓	✓
Снижение температуры возможно с помощью внешнего таймера	✓	✓	✓
Отображение на дисплее актуальной температуры	✓	✓	✓
Отображение на дисплее актуального времени и дня недели		✓	✓
Программирование трех временных интервалов в день		✓	✓
Режимы вечеринки и отпуска		✓	✓
Возможно подключение выносного датчика			✓

Модели терморегулятора:

- H** = Отопление;
- HT** = Отопление с программируемым таймером;
- HCT** = Отопление/охлаждение с программируемым таймером



reddot design award  
winner 2013

# ТЕПЛОЙ КОМФОРТ ПОМЕЩЕНИЙ

НАЧИНАЯ С АКУСТИЧЕСКОЙ ПАНЕЛИ И ЗАКАНЧИВАЯ ОТОПЛЕНИЕМ / ОХЛАЖДЕНИЕМ ПОВЕРХНОСТЯМИ

Одними из острых проблем обустройства современного офисного и жилого пространства являются высокая температура и шум. RENAU предлагает свое решение: система охлаждения / отопления стенами и потолками.

#### Акустические панели охлаждения RENAU:

- основой акустической панели RENAU являются готовые гипсокартонные плиты, которые соответствуют стандартам DIN 18180 / DIN EN 520 и DIN EN 14190, с интегрированными трубами или без них.
- элементами панели служат две перфорированные гипсокартонные плиты соответственным образом склеенные между собой так, чтобы ряды отверстий находились точно один над другим.
- гипсокартонные плиты имеют прорезные пазы, в которые интегрирована надежная труба RAUTHERM S 10,1 x 1,1 мм белого цвета с шагом монтажа от 36 мм, уложенная «улиткой».
- на обратной стороне по всей поверхности панели наклеена черная шумоизоляция.

#### Три варианта отверстий:

- 6/18R (равномерные круглые, диаметром 6 мм)
- 8/18R (равномерные круглые, диаметром 8 мм)
- 8/18Q (равномерные квадратные, диаметром 8 мм)

#### Три размера (Ш x Д x В):

- 1.188 мм x 1.998 мм x 20 мм (2,37 м<sup>2</sup>)
- 1.188 мм x 1.332 мм x 20 мм (1,58 м<sup>2</sup>)
- 1.188 мм x 666 мм x 20 мм (0,79 м<sup>2</sup>)

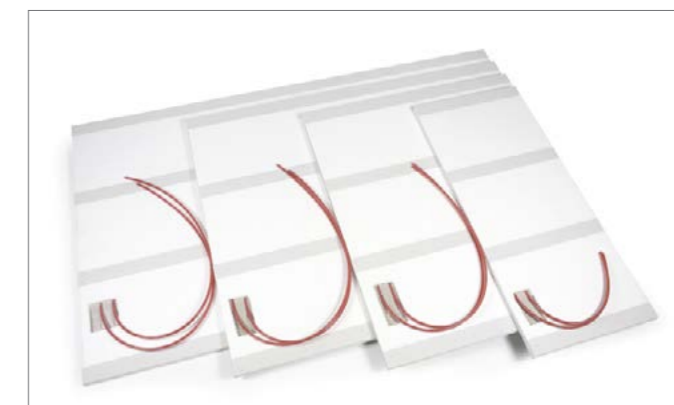
#### Акустика и терморегулирование на высоком уровне:

- подходит как для обогрева, так и для охлаждения
- высокий уровень шумопоглощения  $\alpha_w$  до 0,80
- высокая мощность охлаждения 75 Вт/м<sup>2</sup>
- обогрев/охлаждение за короткое время
- сверхмощная акустическая панель для охлаждения и обогрева



#### Панели охлаждения RENAU:

- элементы панели состоят из гипсоволоконных плит согласно DIN 18180 / DIN EN 520 с интегрированными трубами RAUTHERM S 10,1 x 1,1 мм с шагом укладки 45 мм.
- на верхней стороне панели наклеена изоляция из полистирола и усилительные полосы из гипсокартона
- нанесены метки для отверстий
- гибкое проектирование панелей к площади помещения с помощью 4-х типов панелей.

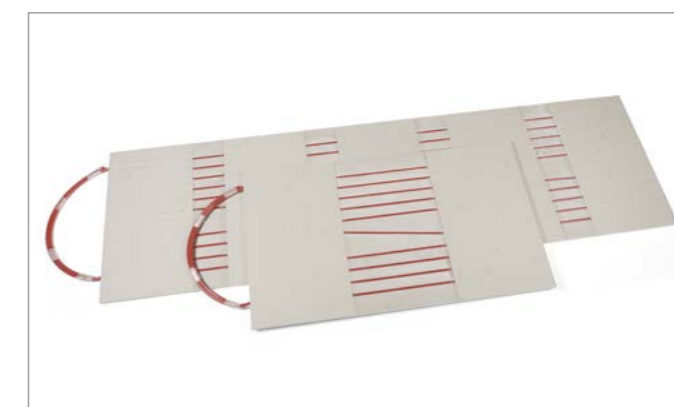


#### Система обогрева/охлаждения поверхностями при использовании сухого метода монтажа:

- служит дополнением для отопления стенами. Использование данной системы предлагает разнообразные решения при условии низких температур.

#### Преимущества системы панельного отопления / охлаждения:

- элементы стены с интегрированной трубой RAUTHERM S 10,1 x 1,1 мм
- подходит как для обогрева, так и для охлаждения
- два разных размера (2000 x 625 и 1000 x 625 мм)
- небольшая общая высота конструкции достигается за счет тонкой панели – 15 мм
- пустые площади можно заполнить имеющимися в продаже гипсокартонными панелями





## ТЕПЛОИЗОЛЯЦИОННЫЙ МАТ ДЛЯ МОНТАЖА ГАРПУН-СКОБАМИ RAUTAC 10

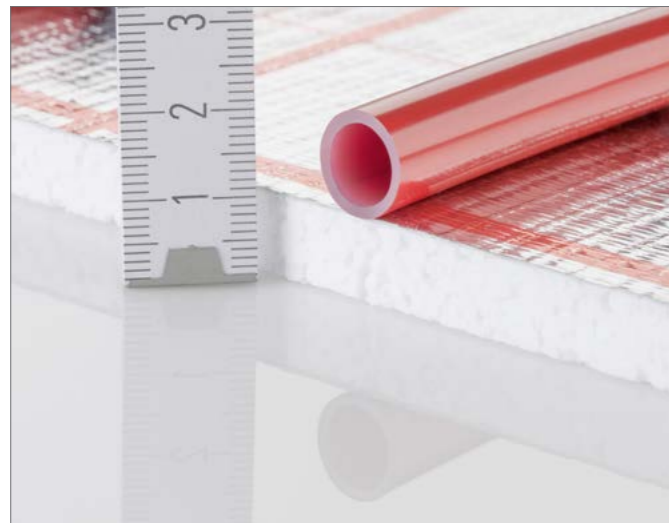
УДОБНАЯ СИСТЕМА КРЕПЛЕНИЯ ТРУБ В СТРОИТЕЛЬСТВЕ  
И КАПИТАЛЬНЫХ РЕМОНТАХ ДОМОВ



### Система матов для монтажа гарпун-скобами

Система крепления труб с помощью гарпун-скоб REHAU отвечает всем требованиям в строительстве жилых зданий. Особенность формы гарпун-скобы заключается в том, что она обеспечивает прочный крепеж трубы на высококачественном теплоизолирующем мате. Крепежный степлер помогает ускорить и облегчить монтаж. Такая система, ко всему прочему, объединяет в себе тепло- и шумоизоляцию и подходит как для жилых так и для нежилых зданий с эксплуатационной нагрузкой до 6,5 км на кв.м, в зависимости от выбранного для установки мата. Приклеенная пленка с нанесенной разметкой от 5 см защищает изоляционный слой от проникновения влаги.

**НОВИНКА:** С 2014 г. поступает в продажу система матов для монтажа гарпун-скобами REHAU с клейкой лентой для соединения отдельных элементов мата.



### Теплоизоляционный мат RAUTAC 10 — НОВИНКА!

Теплоизоляционный мат RAUTAC 10 особенно подходит для системы теплого пола с ограниченной высотой конструкции (ремонт) или для монтажа на уже существующую изоляцию (новострой). Материал: высококачественный полистирол (без фреонов). На верхнюю часть наклеена высокопрочная, армированная пленка с нанесенной разметкой для укладки труб. На нижнюю часть теплоизоляционного мата RAUTAC 10 по всей площади (либо частично) нанесен слой клея.

Гарпун-скобы изготовлены из сверхпрочного материала. Клипсы U-образной формы с заостренными крючками служат для надежной фиксации труб. Крючки крепятся с помощью крепежного степлера REHAU на теплоизоляционный мат.

Теплоизоляционный мат RAUTAC 10 в сочетании с трубой RAUTHERM S 10–17 мм может применяться как в ремонтных работах, так и в строительстве новых зданий.



## RAUPIANO PLUS

ШУМОПОГЛОЩАЮЩАЯ КАНАЛИЗАЦИЯ

### RAUPIANO PLUS

Односторонний / двойной тройник

- души и туалеты, при использовании обычных канализационных систем, осуществляют водоотток с помощью двух фитингов. RAUPIANO PLUS решает эту же задачу с помощью одного фитинга. Самое большое преимущество: экономия места. Инсталляция предлагает высокую гибкость в сложных случаях, например, при подключении душевых кабин без поддона.
- фитинги поставляются в типоразмерах Ду 90 и Ду 110.

#### Преимущества:

- занимающая мало места, простая и быстрая инсталляция
- высокая шумоизоляция
- система противопожарной защиты
- монтаж возможен и при низких температурах



### RAUPIANO PLUS удлиненный угольник Ду 110/87°

- оптимальная гидравлика для большего отвода воды
- утолщенные стены фитинга в зонах поворотов обеспечивают высокую изоляцию шумов
- не занимает много места







## 2 ВНУТРЕННИЕ ИНЖЕНЕРНЫЕ СИСТЕМЫ RAUTITAN



## 2.1 ТРУБЫ И ФАСОННЫЕ ДЕТАЛИ ДЛЯ СИСТЕМ ОТОПЛЕНИЯ И ВОДОСНАБЖЕНИЯ



RAUTITAN PX – превосходное решение



универсальные трубы RAUTITAN stabil и RAUTITAN flex



фитинги RAUTITAN MX, RX, PX, SX



надвижные гильзы RAUTITAN PX, MX



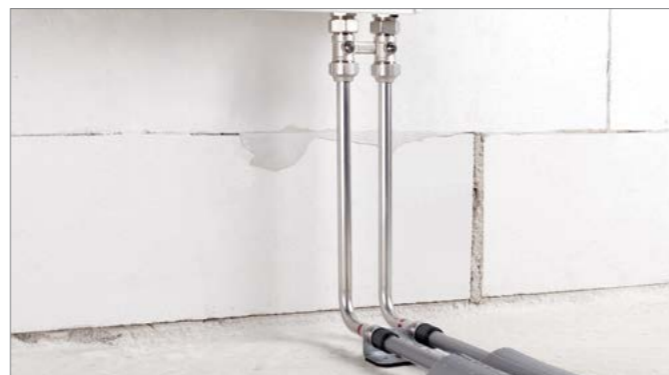
выполнение соединения надвижной гильзой: без уплотнительных колец с оптимальной пропускной способностью



кронштейн, настенный угольник RAUTITAN, звуко- и теплоизолирующий кожух



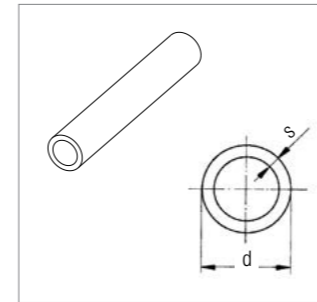
угольник настенный RAUTITAN RX



подключение отопительного прибора с помощью комплекта Г-образных трубок RAUTITAN с фиксирующим уголком

### 2.1.1 Трубы и фасонные детали для монтажа систем отопления и водоснабжения

#### Специальные трубы RAUTITAN his, RAUTITAN pink



#### Труба RAUTITAN his для систем холодного и горячего водоснабжения

Материал: полиэтилен, молекулярно сшитый пероксидным методом (RAU-PE-Xa) согласно DIN 16892 и DVGW нормативов W 531

DVGW-регистрационный номер: DW-8501AU2200 (допуск к эксплуатации системы)

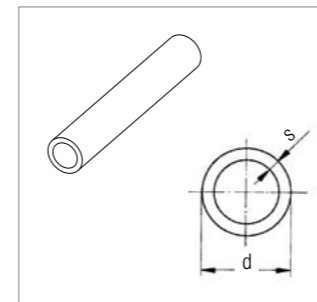
DIN регистрация Certco: 3V257 PE-Xa

Цвет: RAL 90003, натуральный

Вид поставки: бухты в картонной упаковке, прямые отрезки в полиэтиленовой упаковке

артикул	размер, мм		Ду	объем	вес	единица	на палете	упаковка
	d	s		л/м	кг/м	поставки		
<b>Бухты:</b>								
137010-100	16	2,2	12	0,106	0,097	100 м	1500 м	100 м
137020-100	20	2,8	15	0,163	0,146	100 м	1500 м	100 м
137030-050	25	3,5				50 м		
137040-050	32	4,4	25	0,423	0,368	50 м	375 м	50 м
<b>Отрезки:</b>								
137010-006	16	2,2	12	0,106	0,097	6 м	5400 м	60 м
137020-006	20	2,8	15	0,163	0,146	6 м	3240 м	60 м
137030-006	25	3,5	20	0,254	0,230	6 м	2160 м	30 м
137040-006	32	4,4	25	0,423	0,368	6 м	1350 м	30 м
138320-006	40	5,5	32	0,661	0,576	6 м	972 м	12 м
138330-006	50	6,9	40	1,030	0,897	6 м	648 м	6 м
138340-006	63	8,6	50	1,630	1,432	6 м	324 м	6 м

Резьбозажимные соединения для труб RAUTITAN his: арт. 266352-001 и 266362-001.



#### Труба RAUTITAN pink для систем отопления

Материал: полиэтилен, молекулярно сшитый пероксидным методом (RAU-PE-Xa) согласно DIN 16892 и DVGW нормативов W 531

DVGW-регистрационный номер: DW-8501AU2200 (допуск к эксплуатации системы)

DIN регистрация Certco: 3V257 PE-Xa / Кислородозащитный слой согласно DIN 4726

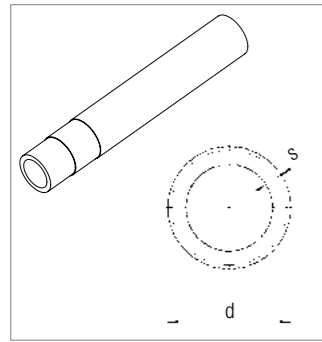
Цвет: RAL 95090, лиловый

Вид поставки: бухты в картонной упаковке, прямые отрезки в полиэтиленовой упаковке

артикул	размер, мм		Ду	объем	вес	единица	на палете	упаковка
	d	s		л/м	кг/м	поставки		
<b>Бухты:</b>								
136042-120	16	2,2	12	0,106	0,100	120 м	1800 м	120 м
136052-120	20	2,8	15	0,163	0,150	120 м	1800 м	120 м
136062-050	25	3,5				25 м		
136072-050	32	4,4				25 м		
<b>Отрезки:</b>								
136042-006	16	2,2	12	0,106	0,100	6 м	5400 м	60 м
136052-006	20	2,8	15	0,163	0,150	6 м	3240 м	60 м
136062-006	25	3,5	20	0,254	0,240	6 м	2160 м	30 м
136072-006	32	4,4	25	0,423	0,380	6 м	1350 м	30 м
136082-006	40	5,5	32	0,661	0,590	6 м	972 м	12 м
136092-006	50	6,9	40	1,030	0,930	6 м	648 м	6 м
136102-006	63	8,7	50	1,630	1,470	6 м	324 м	6 м

Резьбозажимные соединения для труб RAUTITAN pink: арт. 266352-001 и 266362-001

## Универсальные трубы RAUTITAN stabil, RAUTITAN flex



### Универсальная труба RAUTITAN stabil

для систем отопления и водоснабжения

Металло-полимерная труба из молекулярно сшитого полиэтилена (PE-X/Al/PE) согласно рабочей инструкции DVGW W 542, DIN 16892 и DIN EN 573-3

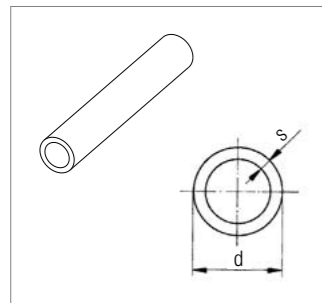
DVGW-регистрационный номер: DW-8501AU2346 (допуск к эксплуатации системы)

Цвет: серебристый RAL 9006 (белый алюминий) / Класс огнестойкости: B2

Вид поставки: бухты в картонной упаковке, отрезки в картонной упаковке

артикул	размеры, мм		объем	вес	единица	на палете	упаковка
	d	s	л/м	кг/м	поставки		
<b>Бухты:</b>							
130121-100	16,2	2,6	0,095	0,135	100 м бухта	1500 м	100 м
130131-100	20	2,9	0,158	0,185	100 м бухта	1500 м	100 м
130141-050	25	3,7	0,243	0,290	50 м бухта	750 м	50 м
130151-025	32	4,7	0,401	0,466	25 м бухта	375 м	25 м
<b>Отрезки:</b>							
130071-005	16,2	2,6	0,095	0,135	5 м отрезки	3000 м	100 м
130081-005	20	2,9	0,158	0,185	5 м отрезки	1500 м	50 м
130091-005	25	3,7	0,243	0,290	5 м отрезки	1200 м	40 м
130101-005	32	4,7	0,401	0,462	5 м отрезки	750 м	25 м
130111-005	40	6,0	0,616	0,734	5 м отрезки	450 м	15 м

Для системы отопления: комплект резьбозажимных соединений RAUTITAN stabil – арт. 266452-001 для диаметра 16, арт. 266462-001 для диаметра 20



### Универсальная труба RAUTITAN flex

для систем отопления и водоснабжения.

Молекулярно сшитый пероксидным методом полиэтилен (RAU-PE-Xa) согласно DIN 16892, DIN EN ISO 15875 и рабочей инструкции DVGW W 544.

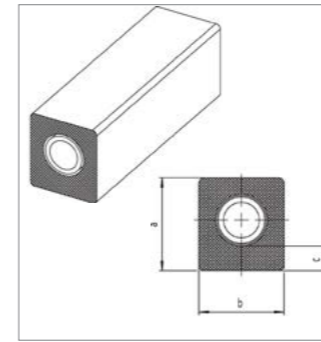
DVGW-регистрационный номер: DW-8501AU2200 (допуск к эксплуатации системы)

DIN Certco регистрация: 3V257 PE-Xa / Кислородозащитный слой согласно DIN 4726

Цвет: серебристый RAL 9006 (белый алюминий) / Класс огнестойкости изоляции: B2

артикул	размеры мм		Ду	объем	вес	единица	на палете	упаковка
	d	s		л/м	кг/м	поставки		
<b>Бухты:</b>								
130370-100	16	2,2	12	0,106	0,098	100 м бухта	1500 м	100 м
130370-881	16	2,2	12	0,106	0,098	500 м бухта	1500 м	500 м
130380-308	20	2,8	15	0,163	0,152	300 м бухта	1500 м	300 м
130390-251	25	3,5	20	0,254	0,235	250 м бухта	750 м	250 м
130400-050	32	4,4	25	0,423	0,385	50 м бухта	400 м	50 м
<b>Отрезки:</b>								
130370-006	16	2,2	12	0,106	0,098	6 м отрезки	5400 м	60 м
130380-006	20	2,8	15	0,163	0,152	6 м отрезки	3240 м	60 м
130390-006	25	3,5	20	0,254	0,235	6 м отрезки	2160 м	30 м
130400-006	32	4,4	25	0,423	0,385	6 м отрезки	1350 м	30 м
130410-006	40	5,5	32	0,661	0,583	6 м отрезки	972 м	12 м
130420-006	50	6,9	40	1,029	0,913	6 м отрезки	648 м	6 м
130430-006	63	8,6	50	1,633	1,459	6 м отрезки	324 м	6 м

Для системы отопления: резьбозажимные соединения RAUTITAN flex - арт. 266352-001 для диаметра 16, арт. 266362-001 для диаметра 20



## Трубы и комплектующие для монтажа систем водоснабжения и отопления Универсальная труба RAUTITAN stabil, изолированная для систем отопления и водоснабжения **НОВИНКА!**

для предохранения труб от образования конденсата, согласно DIN 1988 часть 2 и от механических Труба: металлополимерная труба из молекулярно сшитого полиэтилена (PE-Xa/Al/PE) согласно DIN 16892, DIN EN 573-3, DVGW W542, регистрационный номер DVGW DW-8501AU2346 (допуск к эксплуатации системы).

Цвет: серебристый RAL 9006 (белый алюминий).

Класс огнестойкости: B2, нормально воспламеняемый.

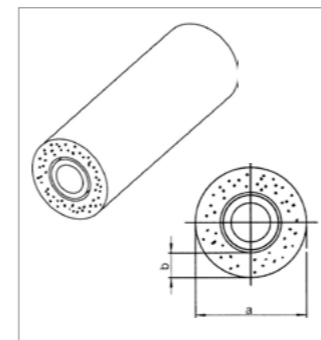
Изоляция труб: эксцентриковая экструдированная изоляция из вспененного полиэтилена с водоотталкивающей полиэтиленовой пленкой; благодаря прямоугольной форме заделывается в слой теплоизоляции без пустот; недеформирующаяся, устойчивая к старению; защищает от тепловыделений, конденсации, передачи звука по конструкциям здания. Для теплоизоляции системы отопления на несущих перекрытиях.

Теплопроводность: 0,040 Вт / (м x К).

Цвет изоляции: серебристый RAL 9006 (белый алюминий).

Цвет: 96001 (черный) / Вид поставки: в бухтах по 50 и 25 м

артикул	диаметр	изоляция	размеры, мм			вес	на палете	кол-во	единица
			a	b	c	кг/м		поставки	
130830-025	16,2 x 2,6	9	34	31	9	0,124	500 м	50 бухта	
130840-025	20 x 2,9	9	38	35	9	0,184	500 м	50 бухта	
130850-025	16,2 x 2,6	26	55	38	26	0,143	250 м	25 бухта	
130860-025	20 x 2,9	26	59	39	26	0,205	250 м	25 бухта	



### Универсальная труба RAUTITAN flex, изолированная для систем отопления и водоснабжения **НОВИНКА!**

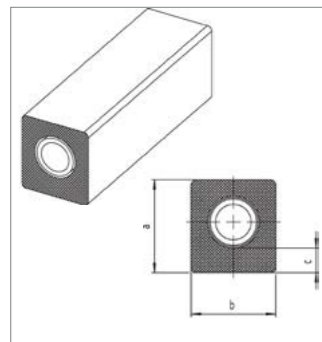
Труба: полимерная труба из молекулярно сшитого пероксидным методом (RAU-PE-Xa) полиэтилена согласно DIN 16892 и DVGW нормативов W 544. DVGW-регистрационный номер: DVGW DW-8501AU2200 (допуск к эксплуатации системы). Регистрация DIN Certco: 3V257 PE-Xa. Кислородозащитный слой согласно DIN 4726.

Цвет: серебристый RAL 9006 (белый алюминий).

Класс огнестойкости: B2, нормально воспламеняемый.

Изоляция труб: круглая экструдированная изоляция из вспененного полиэтилена с водоотталкивающей полиэтиленовой пленкой; недеформирующаяся, устойчивая к старению; защищает от тепловыделений, конденсации, передачи звука по конструкциям здания.

артикул	типоразмер	изоляция	размеры, мм		вес	упаковка	на палете	единица
			a	b				
130460-050	16 x 2,2	4	30	0,146	50 шт.	500	бухта	
130470-050	20 x 2,8	4	34	0,198	50 шт.	500	бухта	
131507-025	25 x 3,5	4	38	0,305	25 шт.	500	бухта	
130480-050	16 x 2,2	9	38	0,164	50 шт.	500	бухта	
130490-050	20 x 2,8	9	41	0,218	50 шт.	500	бухта	
131508-025	25 x 3,5	9	48	0,329	25 шт.	500	бухта	
131509-025	16 x 2,2	13	46	0,182	25 шт.	250	бухта	
131515-025	20 x 2,8	13	50	0,238	25 шт.	250	бухта	
131517-025	25 x 3,5	13	56	0,351	25 шт.	250	бухта	



### Универсальная труба RAUTITAN flex, изолированная для систем отопления и водоснабжения **НОВИНКА!**

Труба: полимерная труба из молекулярно сшитого пероксидным методом (RAU-PE-Xa) полиэтилена согласно DIN и DVGW норматив W544. DVGW-регистрационный номер: DVGW DW-8501AU2200 (допуск к эксплуатации системы). Регистрация DIN Certco: 3V257 PE-Xa: кислородозащитный слой согласно DIN 4726.

Цвет: серебристый RAL 9006 (белый алюминий).

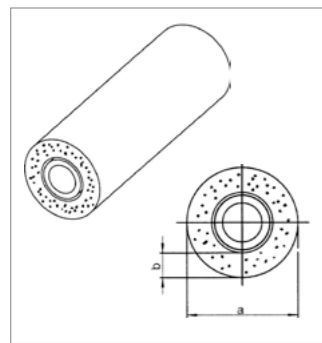
Класс огнестойкости: B2, нормально воспламеняемый.

Изоляция труб: эксцентриковая экструдированная изоляция из вспененного полиэтилена с водоотталкивающей полиэтиленовой пленкой; благодаря прямоугольной форме, заделывается в слой теплоизоляции без пустот; недеформирующаяся, устойчивая к старению; защищает от тепловыделений, конденсации, передачи звука по конструкциям здания. Для теплоизоляции системы отопления на несущих перекрытиях.

Теплопроводность: 0,040 Вт / (м x К).

Цвет изоляции: серебристый RAL 9006 (белый алюминий).

артикул	диаметр RAUTITAN flex	размеры, мм		вес кг/м	на палете	единица поставки
		a	b			
130870-050	16,2 x 2,6	9	34	0,162	250 м	букта
130880-050	20 x 2,9	9	38	0,218	250 м	букта
130890-025	16,2 x 2,6	26	38	0,187	250 м	букта
130900-025	20 x 2,9	26	39	0,246	250 м	букта



### Универсальная труба RAUTITAN stabil, изолированная для систем отопления и водоснабжения **НОВИНКА!**

Труба: металлополимерная труба из молекулярно сшитого полиэтилена (PE-Xa/Al/PE) согласно DIN 16892, DIN EN 573-3, DVGW W542, регистрационный номер DVGW DW-8501AU2346 (допуск к эксплуатации системы).

Цвет: серебристый RAL 9006 (белый алюминий).

Класс огнестойкости: B2, нормально воспламеняемый.

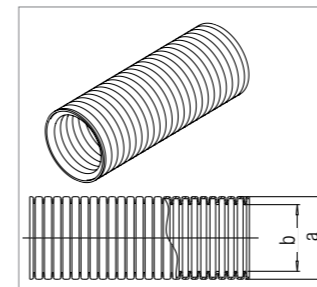
Изоляция труб: круглая экструдированная изоляция из вспененного полиэтилена с водоотталкивающей полиэтиленовой пленкой; недеформирующаяся, устойчивая к старению; защищает от тепловыделений, конденсации, передачи звука по конструкциям здания.

Теплопроводность: 0,040 Вт / (м x К).

Цвет изоляции: серебристый RAL 9006 (белый алюминий).

артикул	типоразмер	изоляция	размеры, мм		вес кг/шт.	упаковка	на палете	единица поставки
			a	b				
130241-050	16,2 x 2,6	4	30	4	0,108	50 шт.	500	букта
130271-050	20 x 2,9	4	34	4	0,165	50 шт.	500	букта
131495-025	25 x 3,7	4	38	4	0,248	25 шт.	500	букта
130251-050	16,2 x 2,6	9	38	9	0,126	50 шт.	500	букта
130281-050	20 x 2,9	9	41	9	0,185	50 шт.	500	букта
131497-025	25 x 3,7	9	48	9	0,272	25 шт.	500	букта
131498-025	16,2 x 2,6	13	46	13	0,144	25 шт.	250	букта
131499-025	20 x 2,9	13	50	13	0,205	25 шт.	250	букта
131505-025	25 x 3,7	13	56	13	0,294	25 шт.	250	букта

### Принадлежности для труб



#### Защитная гофротруба

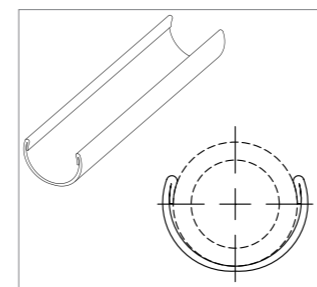
для предохранения труб от образования конденсата, согласно DIN 1988 часть 2 и от механических повреждений при подводке к отопительным приборам, при подводке труб к распределительным коллекторам. В системах напольного отопления – при прокладке трубы в бетонной стяжке при прохождении через деформационный шов, согласно DIN 18560.

Материал: полиэтилен низкой плотности, согласно DIN 49019, теплостойкость до +105 °C

Цвет: 96001 (черный) / Вид поставки: в бухтах по 50 и 25 м

артикул	для трубы мм	размеры, мм		вес кг/м	на палете	единица поставки
		a	b			
137140-050	16/17	24	19	0,067	2500 м	50 м бухта
137150-050	20	28	23	0,090	2000 м	50 м бухта
137160-025	25	34	29	0,140	1250 м	25 м бухта
137170-025	32	42	36	0,220	900 м	25 м бухта

Защитные гофротрубы также используются с трубами RAUTHERM S.



#### Фиксирующий желоб

для уменьшения линейных расширений.

Используется для фиксации труб из полиэтилена RAU-PE-Xa при открытой прокладке.

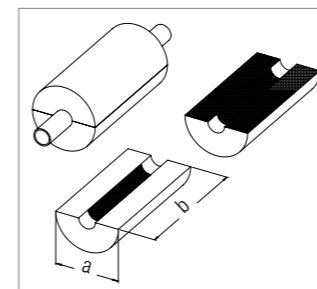
Уменьшает температурные удлинения труб RAU-PE-Xa.

Позволяет увеличить расстояние между хомутами.

Материал: сталь, оцинкованная по методу Сендзимира.

артикул	для трубы RAU-PE-Xa	вес, кг/м	длина желоба	единица поставки
138033-001	16/17	0,270	3 м	30 м пакет
138043-001	20	0,320	3 м	30 м пакет
138053-001	25	0,480	3 м	30 м пакет
138063-001	32	0,600	3 м	30 м пакет
138073-001	40	0,910	3 м	15 м пакет
138083-001	50	1,080	3 м	15 м пакет
138093-001	63	1,320	3 м	15 м пакет

Фиксирующие желоба также используются с трубами RAUTHERM S.



#### Противопожарная манжета для труб из сшитого полиэтилена

для применения с трубами RAUTITAN flex, RAUTITAN his, RAUTITAN pink и RAUTHERM S.

В случае пожара, согласно DIN 4102, часть 11, издание 12/85, противопожарная манжета удерживает дым и огонь со стороны возгорания, не допуская в другие помещения. Можно устанавливать как в горизонтальном (перекрытие  $\geq 150$  мм), так и в вертикальном (стена  $\geq 100$  мм) положении. Состоит из 2 сегментов в комплекте с 2 ремешками для обвязки.

Материал: вспененный полистирол / Цвет: красный RAL 3000 / № допуска: Z-19.17-1210 от 24.06.98, нормы DIN: протестировано согласно DIN 4102, часть 11/ издание 12/85

артикул	для трубы мм	размеры, мм		вес кг/м	единица поставки
		a	b		
241443-001	16/17	70	150	0,260	1 шт.
241453-001	20	75	150	0,270	1 шт.
241463-001	25	95	200	0,500	1 шт.
241473-001	32	100	240	0,600	1 шт.
241483-001	40	110	240	0,690	1 шт.
241493-001	50	140	240	1,200	1 шт.
241503-001	63	180	240	1,700	1 шт.

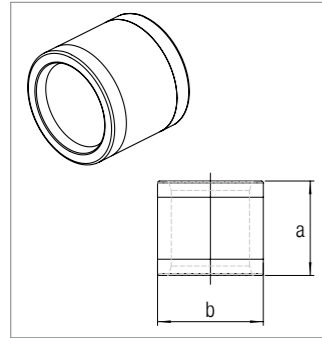
#### Противопожарная манжета для труб RAUTITAN stabil

Для труб RAUTITAN stabil необходимо использовать соответствующие прокладки толщиной минимум 30 мм из минеральной ваты категории DIN 4102-A, с точкой плавления  $> 1000$  °C и плотностью в необожженном состоянии  $\geq 90$  кг/м<sup>3</sup> (напр., ROCKWOOL RS 800). При установке противопожарной манжеты необходимо соблюдать все предписания свидетельств контроля и допуски.



## 2.1.2 Универсальные фитинги RAUTITAN для систем отопления и водоснабжения

### Надвижные гильзы RAUTITAN



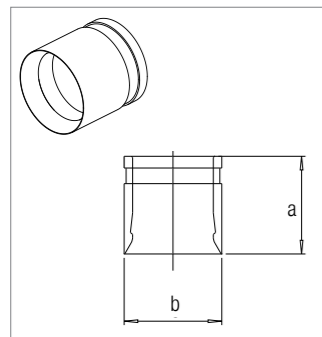
#### Надвижная гильза RAUTITAN PX

для выполнения прочных соединений надвжной гильзой, согласно нормативу DVGW W 534. Могут быть запрессованы с обеих сторон. Применяются для труб RAUTITAN stabil, RAUTITAN flex, RAUTITAN his, RAUTITAN pink с соответствующими фитингами RAUTITAN.

Материал: PVDF

Цвет: черный

артикул	типоразмер	размеры, мм		вес кг/шт.	единица поставки
		a	b		
160001-001	16 RAUTITAN	24	24	0,008	100 шт.
160002-001	20 RAUTITAN	25	28	0,012	100 шт.
160003-001	25 RAUTITAN	27	33	0,016	100 шт.
160004-001	32 RAUTITAN	34	41	0,028	50 шт.
160005-001	40 RAUTITAN	37	50	0,039	25 шт.



#### Надвижная гильза RAUTITAN MX

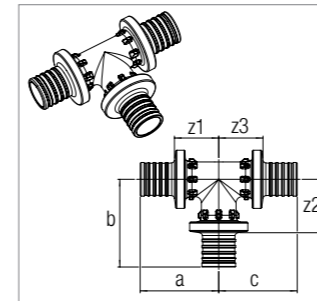
для выполнения прочных соединений надвжной гильзой, согласно нормативу DVGW W 534. Применяются для труб RAUTITAN stabil, RAUTITAN flex, RAUTITAN his, RAUTITAN pink с соответствующими фитингами.

Материал: термически обработанная стандартная латунь CuZn 39 Pb3/F43 согласно DIN EN 12168

Цвет: чистая латунь

артикул	типоразмер	размеры, мм		вес кг/шт.	единица поставки
		a	b		
139771-002	50 RAUTITAN	44	61	0,300	25 шт.
139781-002	63 RAUTITAN	53	74	0,430	25 шт.

### Тройники RAUTITAN



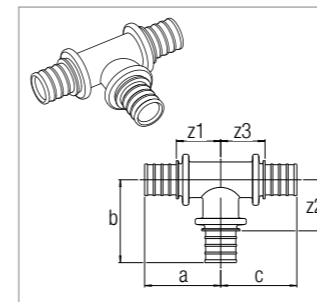
#### Тройник RAUTITAN PX равнопроходный

с центрирующими выступами, используется для монтажа систем отопления и водоснабжения с трубами RAUTITAN stabil, RAUTITAN flex, RAUTITAN his, RAUTITAN pink.

Материал: PPSU

Цвет: черный

артикул	типоразмер	размеры, мм			z <sub>1</sub>	z <sub>2</sub>	z <sub>3</sub>	вес кг/шт.	упаковка	единица поставки
		a	b	c						
равнопроходный										
160031-001	16	34	38	34	20	24	20	0,015	50 шт.	10 шт.
160032-001	20	39	43	39	21	26	21	0,025	50 шт.	10 шт.
160033-001	25	48	53	48	25	30	25	0,043	50 шт.	10 шт.
160034-001	32	60	65	60	30	35	30	0,076	30 шт.	3 шт.
160035-001	40	69	75	69	38	44	38	0,142	1 шт.	1 шт.



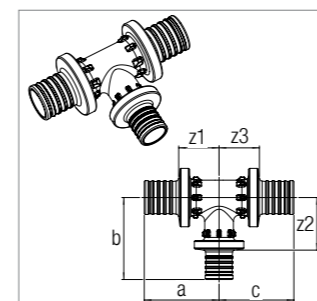
#### Тройник RAUTITAN MX, равнопроходный

используется для монтажа систем отопления и водоснабжения с трубами RAUTITAN stabil, RAUTITAN flex, RAUTITAN his, RAUTITAN pink.

Материал: латунь, устойчивая к вымыванию цинка, согласно DIN EN 12164, DIN EN 12165, DIN EN 12168

Цвет: чистая латунь

артикул	типоразмер	размеры, мм			z <sub>1</sub>	z <sub>2</sub>	z <sub>3</sub>	вес кг/шт.	упаковка	единица поставки
		a	b	c						
равнопроходный										
137155-001	50	79	87	79	38	48	38	1,190	1 шт.	1 шт.
137165-001	63	98	108	98	48	62	48	2,200	1 шт.	1 шт.



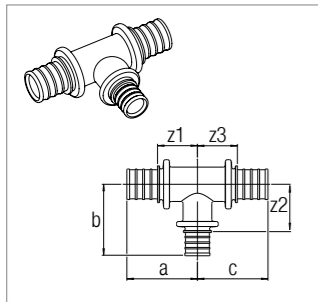
#### Тройник RAUTITAN PX, с уменьшенным боковым проходом

с центрирующими выступами, используется для монтажа систем отопления и водоснабжения с трубами RAUTITAN stabil, RAUTITAN flex, RAUTITAN his, RAUTITAN pink.

Материал: PPSU

Цвет: черный

артикул	типоразмер	размеры, мм			z <sub>1</sub>	z <sub>2</sub>	z <sub>3</sub>	вес кг/шт.	упаковка	единица поставки
		a	b	c						
с уменьшенным боковым проходом:										
160061-001	20-16-20	37	40	37	20	27	20	0,021	50 шт.	10 шт.
160062-001	25-16-25	43	43	43	20	29	20	0,032	50 шт.	10 шт.
160063-001	25-20-25	45	46	45	22	29	22	0,036	50 шт.	10 шт.
160064-001	32-16-32	52	47	52	22	32	22	0,052	15 шт.	3 шт.
160065-001	32-20-32	54	50	54	24	32	24	0,056	15 шт.	3 шт.
160066-001	32-25-32	57	56	57	27	33	27	0,063	15 шт.	3 шт.
160067-001	40-20-40	59	57	59	28	39	28	0,096	1 шт.	1 шт.
160068-001	40-25-40	61	64	61	30	41	30	0,105	1 шт.	1 шт.
160069-001	40-32-40	65	73	65	34	43	34	0,119	1 шт.	1 шт.



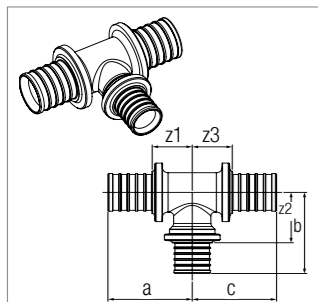
### Тройник RAUTITAN MX, с уменьшенным боковым проходом

используется для монтажа систем отопления и водоснабжения с трубами RAUTITAN stabil, RAUTITAN flex, RAUTITAN his, RAUTITAN pink.

Материал: латунь, устойчивая к вымыванию цинка, согласно DIN EN 12164, DIN EN 12165, DIN EN 12168

Цвет: чистая латунь

артикул	типоразмер	размеры, мм			вес кг/шт.	упаковка	единица поставки			
		a	b	c						
<b>с уменьшенным боковым проходом:</b>										
230358-001	50-25-50	71	70	71	32	46	32	0,806	1 шт.	1 шт.
139792-001	50-32-50	71	76	71	32	49	32	0,840	1 шт.	1 шт.
137089-001	50-40-50	75	80	75	36	48	36	1,036	1 шт.	1 шт.
230328-001	63-20-63	83	72	83	37	55	37	1,284	1 шт.	1 шт.
137175-001	63-32-63	83	86	83	37	59	37	1,450	1 шт.	1 шт.



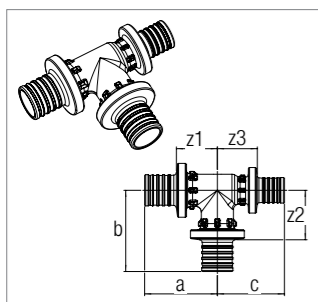
### Тройник RAUTITAN RX (красная латунь), с уменьшенным боковым проходом

используется для монтажа систем отопления и водоснабжения с трубами RAUTITAN stabil и RAUTITAN flex.

Материал: красная латунь согласно DIN EN 1982

Цвет: красная латунь

артикул	типоразмер	размеры, мм			вес кг/шт.	упаковка	единица поставки			
		a	b	c						
<b>с уменьшенным боковым проходом:</b>										
366003-001	50-20-50 Красная латунь	66	63	66	27	47	27	0,757	1 шт.	1 шт.
366004-001	50-25-50 Красная латунь	68	71	68	29	48	29	0,805	1 шт.	1 шт.
366005-001	50-32-50 Красная латунь	70	79	70	31	52	31	0,885	1 шт.	1 шт.
366006-001	50-40-50 Красная латунь	74	84	74	35	52	35	1,046	1 шт.	1 шт.
366008-001	63-25-63 Красная латунь	80	75	80	34	52	34	1,225	1 шт.	1 шт.
366009-001	63-32-63 Красная латунь	81	86	81	35	59	35	1,335	1 шт.	1 шт.
366010-001	63-40-63 Красная латунь	83	95	83	37	63	37	1,504	1 шт.	1 шт.
366011-001	63-50-63 Красная латунь	89	94	89	43	55	43	1,639	1 шт.	1 шт.



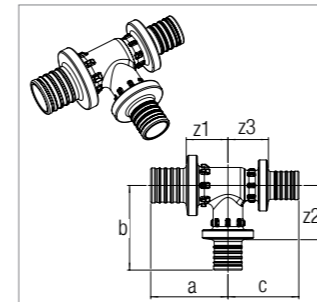
### Тройник RAUTITAN PX, с уменьшенным торцевым проходом

с центрирующими выступами, используется для монтажа систем отопления и водоснабжения с трубами RAUTITAN stabil, RAUTITAN flex, RAUTITAN his, RAUTITAN pink.

Материал: PPSU

Цвет: черный

артикул	типоразмер	размеры, мм			вес кг/шт.	упаковка	единица поставки			
		a	b	c						
<b>с уменьшенным торцевым проходом:</b>										
160071-001	20-20-16	39	43	36	22	26	22	0,022	50 шт.	10 шт.
160072-001	25-25-16	48	53	38	25	30	24	0,035	50 шт.	10 шт.
160073-001	25-25-20	48	53	41	25	30	24	0,038	50 шт.	10 шт.
160074-001	32-32-20	60	65	45	30	35	27	0,062	15 шт.	3 шт.
160075-001	32-32-25	60	65	51	30	35	28	0,067	15 шт.	3 шт.



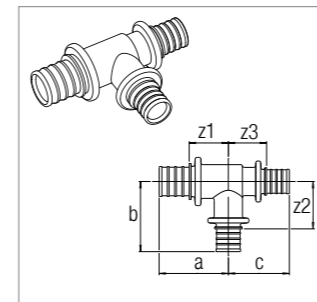
### Тройник RAUTITAN PX, с уменьшенным боковым и торцевым проходом

с центрирующими выступами, используется для монтажа систем отопления и водоснабжения с трубами RAUTITAN stabil, RAUTITAN flex, RAUTITAN his, RAUTITAN pink.

Материал: PPSU

Цвет: черный

артикул	типоразмер	размеры, мм			вес кг/шт.	упаковка	единица поставки			
		a	b	c						
<b>с уменьшенным боковым и торцевым проходом:</b>										
160081-001	20-16-16	37	40	34	19	26	19	0,019	50 шт.	10 шт.
160082-001	25-16-16	43	43	34	20	29	19	0,025	50 шт.	10 шт.
160083-001	25-16-20	43	43	37	20	29	19	0,027	50 шт.	10 шт.
160084-001	25-20-16	45	46	36	22	29	21	0,029	50 шт.	10 шт.
160085-001	25-20-20	45	46	39	22	29	21	0,031	50 шт.	10 шт.
160086-001	32-20-20	54	50	39	24	32	21	0,043	15 шт.	3 шт.
160087-001	32-20-25	54	50	45	24	32	22	0,047	15 шт.	3 шт.
160089-001	32-25-20	57	56	41	27	33	24	0,050	15 шт.	3 шт.
160091-001	32-25-25	57	56	48	27	33	25	0,054	15 шт.	3 шт.
160092-001	40-32-32	65	73	62	34	43	32	0,102	1 шт.	1 шт.



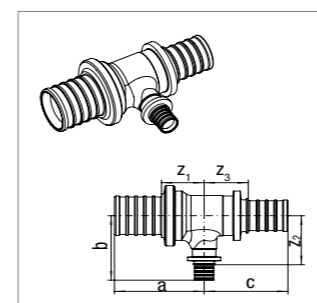
### Тройник RAUTITAN MX, с уменьшенным боковым и торцевым проходом

используется для монтажа систем отопления и водоснабжения с трубами RAUTITAN stabil, RAUTITAN flex, RAUTITAN his, RAUTITAN pink.

Материал: латунь, устойчивая к вымыванию цинка, согласно DIN EN 12164, DIN EN 12165, DIN EN 12168

Цвет: чистая латунь

артикул	типоразмер	размеры, мм			вес кг/шт.	упаковка	единица поставки			
		a	b	c						
<b>с уменьшенным боковым и торцевым проходом:</b>										
137195-001	50-32-40	69	76	62	30	49	30	0,880	1 шт.	1 шт.



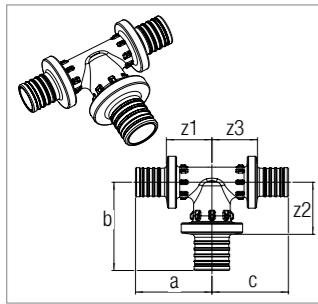
### Тройник RAUTITAN RX (Красная латунь), с уменьшенным боковым и торцевым проходом

Используется для монтажа систем водоснабжения и отопления с трубами RAUTITAN stabil, RAUTITAN flex, RAUTITAN his, RAUTITAN pink

Материал: красная латунь согласно DIN EN 1982

Цвет: красная латунь

артикул	типоразмер	размеры, мм			вес кг/шт.	упаковка	единица поставки			
		a	b	c						
<b>с уменьшенным боковым и торцевым проходом:</b>										
366275-001	32-16-25 Красная латунь	54	48	54	27	36	31	0,272	1 шт.	1 шт.
366276-001	40-16-32 Красная латунь	59	52	59	27	40	32	0,448	1 шт.	1 шт.
366277-001	40-20-32 Красная латунь	59	57	59	27	40	32	0,461	1 шт.	1 шт.



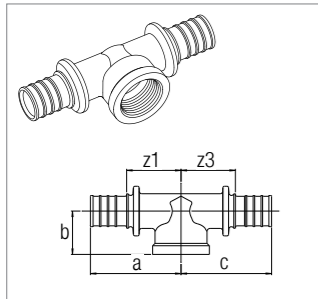
### Тройник RAUTITAN PX, с увеличенным боковым проходом

с центрирующими выступами, используется для монтажа систем отопления и водоснабжения с трубами RAUTITAN stabil, RAUTITAN flex, RAUTITAN his, RAUTITAN pink.

Материал: PPSU

Цвет: черный

артикул	типоразмер	размеры, мм						вес кг/шт.	упаковка	единица поставки
		a	b	c	z <sub>1</sub>	z <sub>2</sub>	z <sub>3</sub>			
<b>с увеличенным боковым проходом:</b>										
160101-001	16-20-16	36	41	36	22	24	22	0,019	50 шт.	10 шт.
160102-001	16-25-16	38	48	38	24	25	24	0,025	50 шт.	10 шт.
160103-001	20-25-16	41	50	38	24	27	24	0,029	50 шт.	10 шт.
160104-001	20-25-20	41	50	41	24	27	24	0,031	50 шт.	10 шт.
160106-001	25-32-25	51	62	51	28	32	28	0,054	15 шт.	3 шт.



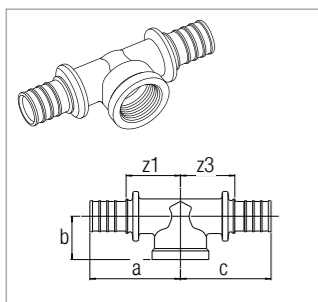
### Тройник RAUTITAN MX, с внутренней резьбой на боковом проходе

используется для монтажа систем отопления и водоснабжения с трубами RAUTITAN stabil, RAUTITAN flex, RAUTITAN his, RAUTITAN pink.

Материал: латунь, устойчивая к вымыванию цинка, согласно DIN EN 12164, DIN EN 12165, DIN EN 12168

Цвет: чистая латунь

артикул	типоразмер	размеры, мм						вес кг/шт.	упаковка	единица поставки
		a	b	c	z <sub>1</sub>	z <sub>3</sub>				
258206-002	25 – Rp 3/4 – 25	57	27	49	34	32	0,211	50 шт.	10 шт.	
138991-002	32 – Rp 3/4 – 32	62	32	62	35	35	0,360	30 шт.	3 шт.	
139001-002	32 – Rp 1 – 25	68	30	63	41	40	0,390	30 шт.	3 шт.	
138981-002	32 – Rp 1 – 32	68	33	68	41	41	0,440	30 шт.	3 шт.	



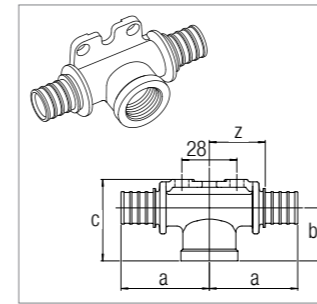
### Тройник RAUTITAN RX (красная латунь), с внутренней резьбой на боковом проходе

используется для монтажа систем отопления и водоснабжения с трубами RAUTITAN stabil и RAUTITAN flex.

Материал: красная латунь согласно DIN EN 1982

Цвет: красная латунь

артикул	типоразмер	размеры, мм						вес кг/шт.	единица поставки
		a	b	c	z <sub>1</sub>	z <sub>3</sub>			
366020-001	25 – Rp 3/4 – 25 Красная латунь	55	27	55	32	32	0,216	10 шт.	
366021-001	32 – Rp 3/4 – 32 Красная латунь	61	30	61	34	34	0,327	3 шт.	
366024-001	32 – Rp 3/4 – 25 Красная латунь	58	30	58	31	30	0,294	3 шт.	
366026-001	32 – Rp 1 – 32 Красная латунь	65	33	65	38	38	0,387	3 шт.	
366028-001	40 – Rp 1 – 40 Красная латунь	69	35	69	37	37	0,645	1 шт.	
366031-001	50 – Rp 1 – 50 Красная латунь	77	39	77	38	38	0,859	1 шт.	



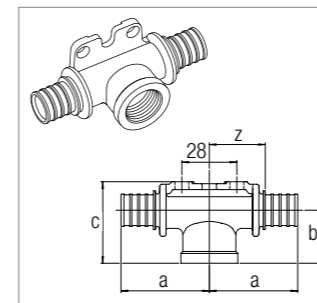
### Тройник настенный RAUTITAN MX, с внутренней резьбой на боковом проходе

используется для монтажа систем отопления и водоснабжения с трубами RAUTITAN stabil, RAUTITAN flex, RAUTITAN his, RAUTITAN pink.

Материал: латунь, устойчивая к вымыванию цинка, согласно DIN EN 12164, DIN EN 12165, DIN EN 12168

Цвет: чистая латунь

артикул	типоразмер	размеры, мм				вес кг/шт.	упаковка	единица поставки
		a	b	c	z			
138841-402	16 – Rp 1/2 – 16	46	24	39	33	0,166	50 шт.	10 шт.
138851-402	20 – Rp 1/2 – 20	50	25	42	34	0,203	50 шт.	10 шт.



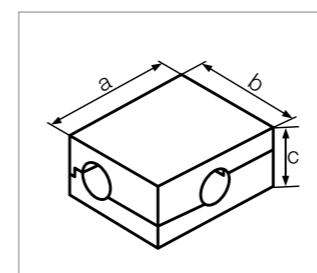
### Тройник настенный RAUTITAN RX, с внутренней резьбой на боковом проходе

используется для монтажа систем отопления и водоснабжения с трубами RAUTITAN stabil и RAUTITAN flex.

Материал: красная латунь согласно DIN EN 1982

Цвет: красная латунь

артикул	типоразмер	размеры, мм				вес кг/шт.	упаковка	единица поставки
		a	b	c	z			
366016-001	16 – Rp 1/2 – 16 Красная латунь	46	26	40	34	0,160	50 шт.	10 шт.
366017-001	20 – Rp 1/2 – 16 Красная латунь	49	24	40	33	0,181	50 шт.	10 шт.
366018-001	20 – Rp 1/2 – 20 Красная латунь	50	24	40	34	0,183	50 шт.	10 шт.



### Изолирующий кожух для тройников (в том числе для редукционных)

для тепло- и звукоизоляции (толщина изоляции 10 мм).

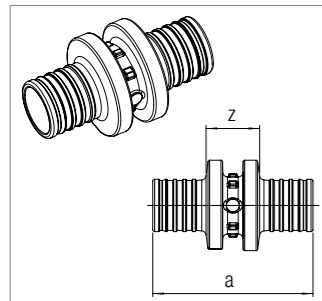
Материал: полистирол

Высота конструкции: 52 мм

Цвет: белый

артикул	размер трубы	размеры, мм			вес кг/шт.	упаковка	единица поставки
		a	b	c			
137108-401	16 и 20	92	75	52	0,001	60 шт.	20 шт.

## Муфты и резьбовые переходники RAUTITAN



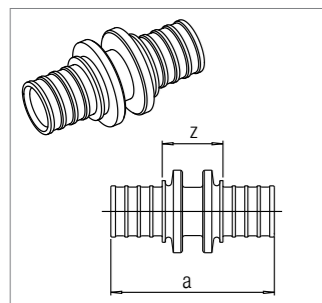
### Муфта соединительная RAUTITAN PX, равнопроходная

с центрирующими выступами, используется для монтажа систем отопления и водоснабжения с трубами RAUTITAN stabil, RAUTITAN flex, RAUTITAN his, RAUTITAN pink.

Материал: PPSU

Цвет: черный

артикул	типоразмер	размеры, мм		вес кг/шт.	упаковка	единица поставки
		a	z			
<b>равнопроходная:</b>						
160011-001	16	45	16	0,008	50 шт.	10 шт.
160012-001	20	51	16	0,013	50 шт.	10 шт.
160013-001	25	64	17	0,021	50 шт.	10 шт.
160014-001	32	82	22	0,038	30 шт.	10 шт.
160015-001	40	88	25	0,069	4 шт.	4 шт.



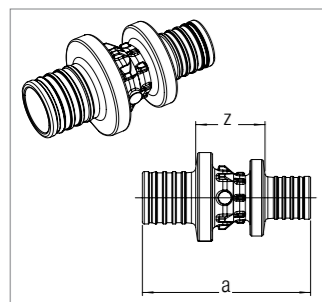
### Муфта соединительная RAUTITAN MX, равнопроходная

используется для монтажа систем отопления и водоснабжения с трубами RAUTITAN stabil, RAUTITAN flex, RAUTITAN his, RAUTITAN pink.

Материал: латунь, устойчивая к вымыванию цинка, согласно DIN EN 12164, DIN EN 12165, DIN EN 12168

Цвет: чистая латунь

артикул	типоразмер	размеры, мм		вес кг/шт.	упаковка	единица поставки
		a	z			
<b>равнопроходная:</b>						
139741-002	50	105	27	0,560	1 шт.	1 шт.
139751-002	63	127	35	0,980	1 шт.	1 шт.



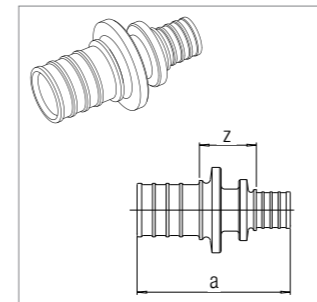
### Муфта соединительная RAUTITAN PX, переходная

с центрирующими выступами, используется для монтажа систем отопления и водоснабжения с трубами RAUTITAN stabil, RAUTITAN flex, RAUTITAN his, RAUTITAN pink.

Материал: PPSU

Цвет: черный

артикул	типоразмер	размеры, мм		вес кг/шт.	упаковка	единица поставки
		a	z			
<b>переходная:</b>						
160041-001	20 – 16	53	22	0,011	50 шт.	10 шт.
160042-001	25 – 16	63	25	0,016	50 шт.	10 шт.
160043-001	25 – 20	65	25	0,019	50 шт.	10 шт.
160044-001	32 – 25	84	31	0,034	30 шт.	10 шт.
160047-001	40 – 32	100	39	0,062	4 шт.	4 шт.



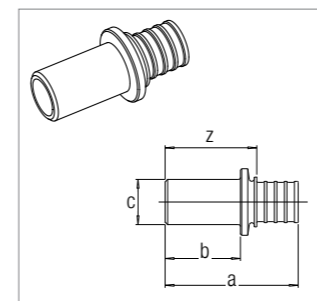
### Муфта соединительная RAUTITAN MX, переходная

используется для монтажа систем отопления и водоснабжения с трубами RAUTITAN stabil, RAUTITAN flex, RAUTITAN his, RAUTITAN pink.

Материал: латунь, устойчивая к вымыванию цинка, согласно DIN EN 12164, DIN EN 12165, DIN EN 12168

Цвет: чистая латунь

артикул	типоразмер	размеры, мм		вес кг/шт.	упаковка	единица поставки
		a	z			
<b>переходная:</b>						
138018-001	40 – 25	88	33	0,270	5 шт.	5 шт.
137863-001	50 – 32	94	28	0,410	25 шт.	5 шт.
137843-001	50 – 40	98	27	0,460	1 шт.	1 шт.
137853-001	63 – 50	117	32	0,790	1 шт.	1 шт.



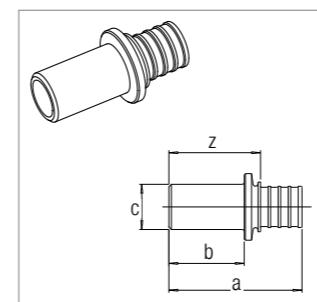
### Муфта переходная RAUTITAN RX под пайку и запрессовку

используется для монтажа систем отопления и водоснабжения с трубами RAUTITAN stabil, RAUTITAN flex, RAUTITAN his, RAUTITAN pink.

Переход с труб REHAU RAUTITAN на медные трубы под пайку или металлические трубы под запрессовку, согласно руководству W 534 DVGW.

Материал: красная латунь

артикул	типоразмер	размеры, мм				вес кг/шт.	упаковка	единица поставки
		a	b	c	z			
137206-001	16-L15	49	30	15	37	0,040	30 шт.	2 шт.
287193-001	20-L15	59	35	15	42	0,058	30 шт.	2 шт.
137216-001	20-L18	53	30	18	37	0,054	30 шт.	2 шт.
137506-001	20-L22	59	35	22	42	0,076	30 шт.	2 шт.
137367-001	25-L18	62	22	18	39	0,088	30 шт.	2 шт.
137226-001	25-L22	62	31	22	39	0,082	30 шт.	2 шт.
287196-001	25-L28	69	38	28	46	0,117	30 шт.	2 шт.
137368-001	32-L22	70	23	22	43	0,140	30 шт.	2 шт.
137236-001	32-L28	75	38	28	48	0,148	30 шт.	2 шт.



### Муфта переходная RAUTITAN SX под запрессовку (нерж. сталь)

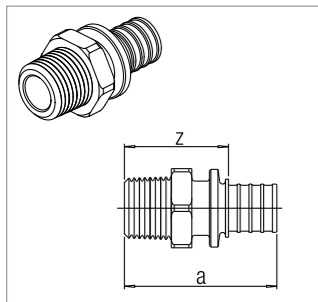
Используется для монтажа систем водоснабжения с универсальными трубами RAUTITAN stabil и RAUTITAN flex. Также применим к промышленным трубам RAUPEX SDR 7,4.

Переходники под запрессовку следует применять при соединении системы RAUTITAN со стальными трубами.

Материал: нерж. сталь 1.4404/1.4571

артикул	типоразмер	размеры, мм				вес кг/шт.	упаковка	единица поставки
		a	b	c	z			
137672-001	16-P15	51	32	15	39	0,028	20 шт.	1 шт.
137682-001	20-P18	55	32	18	38	0,040	20 шт.	1 шт.
137712-001	20-P22	60	37	22	43	0,052	20 шт.	1 шт.
137692-001	25-P22	64	33	22	41	0,064	20 шт.	1 шт.
137702-001	32-P28	73	36	28	46	0,110	20 шт.	1 шт.





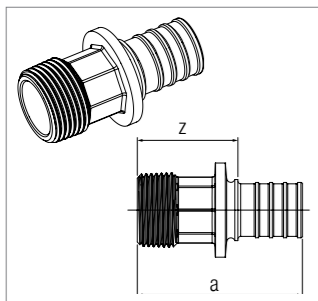
### Переходник комбинированный RAUTITAN MX с наружной резьбой и под пайку медных труб

Используется для монтажа систем отопления и водоснабжения с трубами RAUTITAN stabil, RAUTITAN flex, RAUTITAN his, RAUTITAN pink.

Материал: латунь, устойчивая к вымыванию цинка, согласно DIN EN 12164, DIN EN 12165, DIN EN 12168.

Цвет: чистая латунь

артикул	типоразмер	размеры, мм		размер ключа	вес кг/шт.	упаковка	единица поставки
		a	z				
137955-001	16 - R 1/2	45	33	23	0,060	50 шт.	10 шт.
137965-001	16 - R 3/4	46	34	27	0,091	50 шт.	10 шт.
137975-001	20 - R 1/2	53	37	18	0,069	50 шт.	10 шт.
137985-001	20 - R 3/4	54	38	18	0,094	50 шт.	10 шт.
137995-001	20 - R 1	56	39	34	0,173	25 шт.	5 шт.
139181-002	25 - R 1/2	59	36	20	0,096	50 шт.	10 шт.
259505-002	25 - R 3/4	62	39	22	0,111	50 шт.	10 шт.
257336-002	25 - R 1	64	41	34	0,180	50 шт.	10 шт.
139081-002	32 - R 3/4	68	41	27	0,158	30 шт.	10 шт.
139051-002	32 - R 1	72	45	27	0,188	30 шт.	10 шт.
139691-002	40 - R 1 1/4	82	50	36	0,340	25 шт.	5 шт.
139711-002	50 - R 1 1/2	89	50	41	0,470	1 шт.	1 шт.
139721-002	63 - R 2	105	59	55	0,790	1 шт.	1 шт.



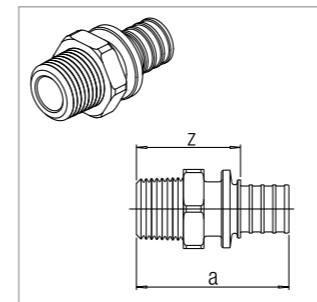
### Переходник RAUTITAN RX (Красная латунь), с наружной резьбой

используется для монтажа систем отопления и водоснабжения с трубами RAUTITAN stabil и RAUTITAN flex.

Материал: красная латунь согласно DIN EN 1982

Цвет: красная латунь

артикул	типоразмер	размеры, мм		размер ключа	вес кг/шт.	упаковка	единица поставки
		a	z				
366049-001	16 - R 1/2 Красная латунь	45	33	21	0,050	50 шт.	10 шт.
366050-001	16 - R 3/4 Красная латунь	46	34	27	0,072	50 шт.	10 шт.
366051-001	16 - R 1 Красная латунь	48	36	34	0,105	25 шт.	5 шт.
366052-001	20 - R 1/2 Красная латунь	49	33	18	0,059	50 шт.	10 шт.
366053-001	20 - R 3/4 Красная латунь	50	34	18	0,074	50 шт.	10 шт.
366055-001	20 - R 1 Красная латунь	53	37	34	0,113	25 шт.	5 шт.
366056-001	25 - R 1/2 Красная латунь	56	33	22	0,088	50 шт.	10 шт.
366057-001	25 - R 3/4 Красная латунь	59	36	22	0,102	50 шт.	10 шт.
366058-001	25 - R 1 Красная латунь	61	38	34	0,132	50 шт.	10 шт.
366059-001	32 - R 3/4 Красная латунь	65	38	27	0,146	30 шт.	10 шт.
366060-001	32 - R 1 Красная латунь	67	40	27	0,160	30 шт.	10 шт.
366061-001	32 - R 1 1/4 Красная латунь	70	43	27	0,211	25 шт.	5 шт.
366062-001	40 - R 1 1/4 Красная латунь	77	45	32	0,327	25 шт.	5 шт.
366063-001	50 - R 1 1/4 Красная латунь	84	45	40	0,431	25 шт.	5 шт.
366065-001	50 - R 1 1/2 Красная латунь	84	45	40	0,468	1 шт.	1 шт.
366066-001	63 - R 2 Красная латунь	100	54	49	0,760	1 шт.	1 шт.

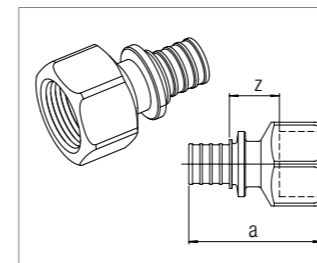


### Переходник комбинированный RAUTITAN SX с наружной резьбой (нерж. сталь)

используется для монтажа систем водоснабжения с трубами RAUTITAN stabil и RAUTITAN flex.

Материал: нержавеющая сталь

артикул	типоразмер	размеры, мм		размер ключа	вес кг/шт.	упаковка	единица поставки
		a	z				
137722-001	16 - R 1/2 Нерж. сталь	46	34	24	0,062	20 шт.	5 шт.
137782-001	20 - R 1/2 Нерж. сталь	51	34	23	0,072	20 шт.	5 шт.
137732-001	20 - R 3/4 Нерж. сталь	52	36	27	0,096	20 шт.	5 шт.
138482-001	25 - R 1/2 Нерж. сталь	59	36	25	0,093	10 шт.	2 шт.
137742-001	25 - R 3/4 Нерж. сталь	60	37	27	0,110	20 шт.	5 шт.
137762-001	25 - R 1 Нерж. сталь	63	40	34	0,162	20 шт.	5 шт.
137752-001	32 - R 1 Нерж. сталь	69	42	34	0,190	10 шт.	2 шт.



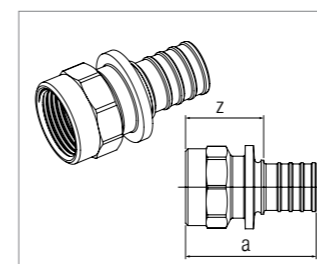
### Переходник RAUTITAN MX, с внутренней резьбой

используется для монтажа систем отопления и водоснабжения с трубами RAUTITAN stabil, RAUTITAN flex, RAUTITAN his, RAUTITAN pink.

Материал: латунь, устойчивая к вымыванию цинка, согласно DIN EN 12164, DIN EN 12165, DIN EN 12168.

Цвет: чистая латунь

артикул	типоразмер	размеры, мм		размер ключа	вес кг/шт.	упаковка	единица поставки
		a	z				
259515-002	16 - Rp 1/2	43,8	17,5	27	0,070	50 шт.	10 шт.
259525-002	20 - Rp 1/2	51	20	27	0,080	50 шт.	10 шт.
138253-001	20 - Rp 3/4	54	21	34	0,140	50 шт.	10 шт.
259535-002	25 - Rp 3/4	61	22	34	0,155	50 шт.	10 шт.
139101-002	32 - Rp 3/4	66	23	34	0,244	30 шт.	10 шт.
139091-002	32 - Rp 1	71	25	40	0,220	30 шт.	10 шт.
139009-001	40 - Rp 1 1/4	81	28	50	0,451	25 шт.	5 шт.



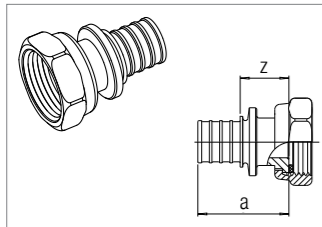
### Переходник RAUTITAN RX (Красная латунь), с внутренней резьбой

используется для монтажа систем отопления и водоснабжения с трубами RAUTITAN stabil и RAUTITAN flex.

Материал: красная латунь согласно DIN EN 1982

Цвет: красная латунь

артикул	типоразмер	размеры, мм		размер ключа	вес кг/шт.	упаковка	единица поставки
		a	z				
366067-001	16 - Rp 1/2 Красная латунь	44	32	25	0,056	50 шт.	10 шт.
366068-001	20 - Rp 1/2 Красная латунь	47	31	25	0,067	50 шт.	10 шт.
366069-001	20 - Rp 3/4 Красная латунь	50	34	31	0,086	50 шт.	10 шт.
366070-001	25 - Rp 1/2 Красная латунь	49	26	25	0,082	50 шт.	10 шт.
366071-001	25 - Rp 3/4 Красная латунь	57	34	31	0,110	50 шт.	10 шт.
366072-001	32 - Rp 3/4 Красная латунь	54	27	31	0,124	30 шт.	10 шт.
366073-001	32 - Rp 1 Красная латунь	67	40	39	0,188	30 шт.	10 шт.
366074-001	40 - Rp 1 1/4 Красная латунь	75	43	49	0,354	25 шт.	5 шт.



### Переходник RAUTITAN MX, с накидной гайкой

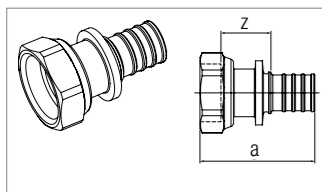
используется для монтажа систем отопления и водоснабжения с трубами RAUTITAN stabil, RAUTITAN flex, RAUTITAN his, RAUTITAN pink.

Материал: латунь, устойчивая к вымыванию цинка, согласно DIN EN 12164, DIN EN 12165, DIN EN 12168.

Цвет: чистая латунь

артикул	типоразмер	размеры, мм		размер ключа	вес кг/шт.	упаковка	единица поставки
		a	z				
139551-002	16 – G 1/2	32	19	26	0,065	50 шт.	10 шт.
139571-002	20 – G 3/4 <sup>o</sup>	36	19	30	0,084	50 шт.	10 шт.
139912-001	25 – G 3/4	45	22	30	0,080	50 шт.	10 шт.
139932-001	32 – G 1	51	24	38	0,160	50 шт.	10 шт.
137265-001	40 – G 1 1/2 <sup>o</sup>	57	32	52	0,430	1 шт.	1 шт.

<sup>o</sup> Возможность соединения с арматурой с наружной резьбой согласно DIN 3546



### Переходник RAUTITAN RX (красная латунь), с накидной гайкой

используется для монтажа систем отопления и водоснабжения с трубами RAUTITAN stabil и RAUTITAN flex.

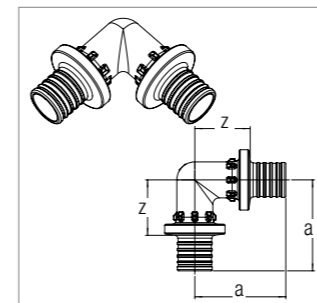
Материал: красная латунь согласно DIN EN 1982

Цвет: красная латунь

артикул	типоразмер	размеры, мм		размер ключа	вес кг/шт.	упаковка	единица поставки
		a	z				
366075-001	16 – G 1/2 <sup>o</sup> Красная латунь	32	20	26	0,031	50 шт.	10 шт.
366076-001	16 – G 3/4 <sup>o</sup> Красная латунь	33	21	30	0,039	50 шт.	10 шт.
366077-001	20 – G 1/2 Красная латунь	42	26	26	0,046	50 шт.	10 шт.
366078-001	20 – G 3/4 <sup>o</sup> Красная латунь	38	22	30	0,052	50 шт.	10 шт.
366079-001	25 – G 3/4 Красная латунь	52	29	30	0,087	50 шт.	10 шт.
366080-001	25 – G 1 <sup>o</sup> Красная латунь	49	26	38	0,090	50 шт.	10 шт.
366081-001	32 – G 1 Красная латунь	61	34	38	0,157	50 шт.	10 шт.
366082-001	32 – G 1 1/4 <sup>o</sup> Красная латунь	55	28	46	0,144	25 шт.	5 шт.
366083-001	32 – G 1 1/2 Красная латунь	52	25	52	0,156	25 шт.	5 шт.
366084-001	40 – G 1 1/2 <sup>o</sup> Красная латунь	59	27	52	0,266	1 шт.	1 шт.
366086-001	50 – G 1 3/4 Красная латунь	66	27	60	0,371	1 шт.	1 шт.
366087-001	63 – G 2 3/8 Красная латунь	80	34	74	0,646	1 шт.	1 шт.

<sup>o</sup> Возможность соединения с арматурой с наружной резьбой согласно DIN 3546

### Угольники RAUTITAN



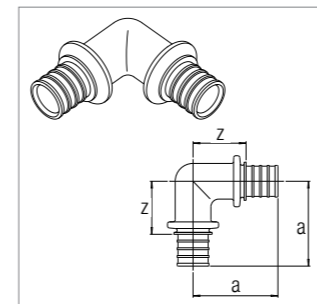
#### Угольник RAUTITAN PX, 90°

с центрирующими выступами. Используется для монтажа систем отопления и водоснабжения с трубами RAUTITAN stabil, RAUTITAN flex, RAUTITAN his, RAUTITAN pink.

Материал: PPSU

Цвет: черный

артикул	типоразмер	размеры, мм		вес кг/шт.	упаковка	единица поставки
		a	z			
160021-001	16-90°	38	24	0,012	50 шт.	10 шт.
160022-001	20-90°	43	26	0,019	50 шт.	10 шт.
160023-001	25-90°	53	30	0,031	50 шт.	10 шт.
160024-001	32-90°	65	35	0,056	30 шт.	3 шт.
160025-001	40-90°	75	44	0,105	20 шт.	2 шт.



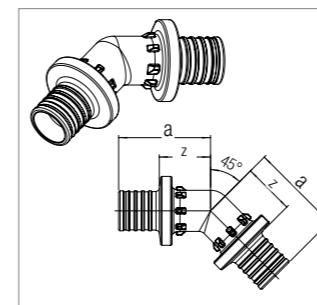
#### Угольник RAUTITAN MX, 90°

Используется для монтажа систем отопления и водоснабжения с трубами RAUTITAN stabil, RAUTITAN flex, RAUTITAN his, RAUTITAN pink.

Материал: латунь, устойчивая к вымыванию цинка, согласно DIN EN 12164, DIN EN 12165, DIN EN 12168.

Цвет: чистая латунь

артикул	типоразмер	размеры, мм		вес кг/шт.	упаковка	единица поставки
		a	z			
139882-001	50-90°	87	48	0,960	30 шт.	1 шт.
137873-001	63-90°	106	60	1,400	20 шт.	1 шт.



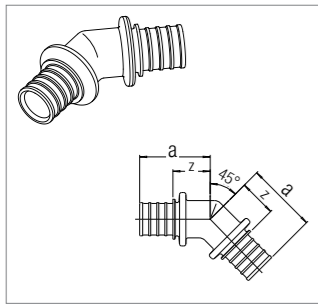
#### Угольник RAUTITAN PX, 45°

с центрирующими выступами. Используется для монтажа систем отопления и водоснабжения с трубами RAUTITAN stabil, RAUTITAN flex, RAUTITAN his, RAUTITAN pink.

Материал: PPSU

Цвет: черный

артикул	типоразмер	размеры, мм		вес кг/шт.	упаковка	единица поставки
		a	z			
160052-001	20-45°	38	21	0,017	50 шт.	10 шт.
160053-001	25-45°	46	23	0,028	50 шт.	10 шт.
160054-001	32-45°	60	30	0,052	30 шт.	3 шт.
160055-001	40-45°	66	35	0,095	2 шт.	2 шт.



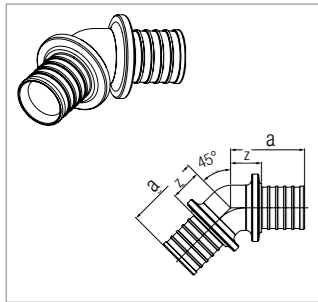
### Угольник RAUTITAN MX, 45°

Используется для монтажа систем отопления и водоснабжения с трубами RAUTITAN stabil, RAUTITAN flex, RAUTITAN his, RAUTITAN pink.

Материал: латунь, устойчивая к вымыванию цинка, согласно DIN EN 12164, DIN EN 12165, DIN EN 12168.

Цвет: чистая латунь

артикул	типоразмер	размеры, мм		вес кг/шт.	упаковка	единица поставки
		a	z			
137094-001	50-45°	67	28	0,720	1 шт.	1 шт.
137104-001	63-45°	81	35	1,270	1 шт.	1 шт.



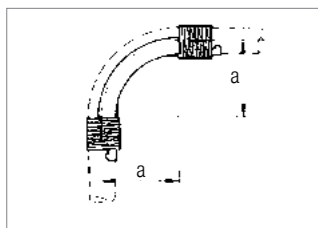
### Угольник RAUTITAN RX (красная латунь), 45°

используется для монтажа систем отопления и водоснабжения с трубами RAUTITAN stabil и RAUTITAN flex.

Материал: красная латунь согласно DIN EN 1982

Цвет: красная латунь

артикул	типоразмер	размеры, мм		вес кг/шт.	упаковка	единица поставки
		a	z			
366047-001	50-45° Красная латунь	67	28	0,725	1 шт.	1 шт.
366048-001	63-45° Красная латунь	80	34	1,185	1 шт.	1 шт.



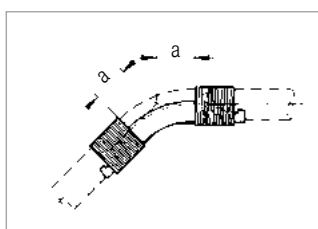
### Направляющая 90° для фиксации поворота трубы

Состоит из изогнутого ложеента и двух пружинных фиксирующих колец.

Материал: оцинкованная сталь

Используется для труб RAUTITAN flex, RAUTITAN his, RAUTITAN pink

артикул	типоразмер	размеры, мм	вес кг/шт.	упаковка	единица поставки
		a			
138881-002	16-90°	48	0,055	100 шт.	10 шт.
138891-002	20-90°	60	0,060	100 шт.	10 шт.
138351-002	25-90°	75	0,150	100 шт.	10 шт.
138641-002	32-90°	128	0,310	50 шт.	5 шт.



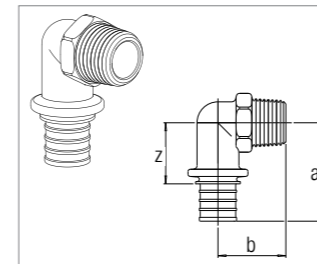
### Направляющая 45° для фиксации поворота трубы

Состоит из изогнутого ложеента и двух пружинных фиксирующих колец.

Материал: оцинкованная сталь

Используется для труб RAUTITAN flex, RAUTITAN his, RAUTITAN pink

артикул	типоразмер	размеры, мм	вес кг/шт.	упаковка	единица поставки
		a			
139121-002	16-45°	20	0,040	50 шт.	10 шт.
139131-002	20-45°	25	0,045	50 шт.	10 шт.
138911-002	25-45°	31	0,120	50 шт.	10 шт.
138921-002	32-45°	40	0,210	50 шт.	5 шт.



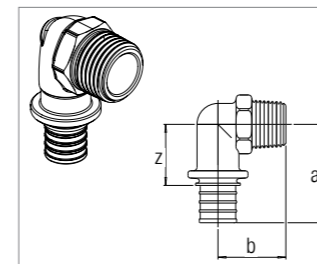
### Угольник-переходник RAUTITAN MX с наружной резьбой

Используется для монтажа систем отопления и водоснабжения с трубами RAUTITAN stabil, RAUTITAN flex, RAUTITAN his, RAUTITAN pink.

Материал: латунь, устойчивая к вымыванию цинка, согласно DIN EN 12164, DIN EN 12165, DIN EN 12168.

Цвет: чистая латунь

артикул	типоразмер	размеры, мм			размер ключа	вес кг/шт.	упаковка	единица поставки
		a	b	z				
139491-002	16 – R 1/2	39	28	27	23	0,080	50 шт.	10 шт.
139501-002	20 – R 1/2	42	30	26	23	0,095	50 шт.	10 шт.
137545-001	20 – R 3/4	45	31	29	29	0,124	50 шт.	10 шт.
139511-001	25 – R 3/4	55	34	32	29	0,164	50 шт.	10 шт.
137433-001	32 – R 1	65	41	38	35	0,270	30 шт.	3 шт.



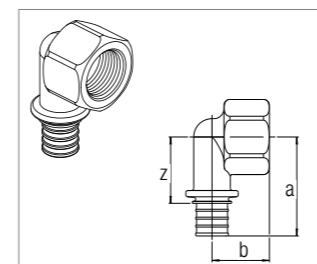
### Угольник-переходник RAUTITAN RX (Красная латунь), с наружной резьбой

используется для монтажа систем отопления и водоснабжения с трубами RAUTITAN stabil и RAUTITAN flex.

Материал: красная латунь согласно DIN EN 1982

Цвет: красная латунь

артикул	типоразмер	размеры, мм			размер ключа	вес кг/шт.	упаковка	единица поставки
		a	b	z				
366088-001	16 – R 1/2 Красная латунь	40	26	28	22	0,078	50 шт.	10 шт.
366089-001	20 – R 1/2 Красная латунь	42	28	26	22	0,089	50 шт.	10 шт.
366090-001	20 – R 3/4 Красная латунь	44	28	28	27	0,108	50 шт.	10 шт.
366091-001	25 – R 3/4 Красная латунь	52	31	29	27	0,144	50 шт.	10 шт.
366092-001	32 – R 3/4 Красная латунь	60	34	33	27	0,207	30 шт.	3 шт.
366093-001	32 – R 1 Красная латунь	64	37	37	34	0,249	30 шт.	3 шт.



### Угольник-переходник RAUTITAN MX с внутренней резьбой

Используется для монтажа систем отопления и водоснабжения с трубами RAUTITAN stabil, RAUTITAN flex, RAUTITAN his, RAUTITAN pink.

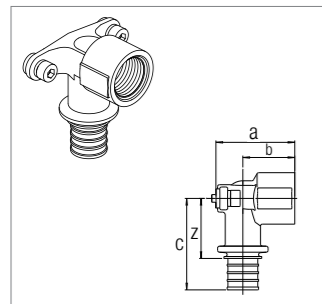
Материал: латунь, устойчивая к вымыванию цинка, согласно DIN EN 12164, DIN EN 12165, DIN EN 12168.

Цвет: чистая латунь

артикул	типоразмер	размеры мм			размер ключа	вес кг/шт.	упаковка	единица поставки
		a	b	z				
137295-001	16 – Rp 1/2	41	27	23	27	0,104	50 шт.	10 шт.
137124-001	16 – Rp 3/4	46	28	33	34	0,144	50 шт.	10 шт.
137305-001	20 – Rp 1/2	46	28	23	27	0,150	50 шт.	10 шт.
137134-001	20 – Rp 3/4	50	29	33	34	0,176	50 шт.	10 шт.
241255-001	25 – Rp 1	61	32	38	38	0,278	50 шт.	10 шт.



## Угольники настенные RAUTITAN



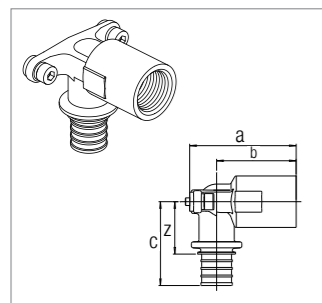
### Угольник настенный RAUTITAN MX, короткий с внутренней резьбой

Устанавливается на кронштейнах из программы REHAU. Короткий резьбовой штуцер. Используется для монтажа систем отопления и водоснабжения с трубами RAUTITAN stabil, RAUTITAN flex, RAUTITAN his, RAUTITAN pink.

Материал: латунь, устойчивая к вымыванию цинка, согласно DIN EN 12164, DIN EN 12165, DIN EN 12168.

Цвет: чистая латунь

артикул	типоразмер	размеры, мм				вес кг/шт.	упаковка	единица поставки
		a	b	c	z			
138461-405	16 – Rp 1/2 короткий	42	27	40	27	0,119	50 шт.	10 шт.
138471-405	20 – Rp 1/2 короткий	42	25	44	28	0,134	50 шт.	10 шт.
139191-405	20 – Rp 3/4 короткий	43	26	48	32	0,168	50 шт.	10 шт.
138591-405	25 – Rp 3/4 короткий	49	30	56	33	0,210	50 шт.	10 шт.



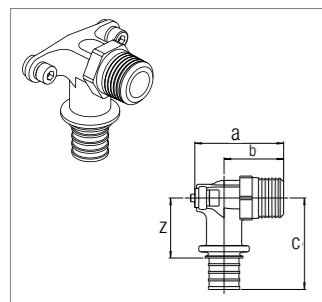
### Угольник настенный RAUTITAN MX, длинный с внутренней резьбой

Устанавливается на кронштейнах из программы REHAU. Длинный резьбовой штуцер, который после установки обрезается по поверхности стены. Используется для монтажа систем отопления и водоснабжения с трубами RAUTITAN stabil, RAUTITAN flex, RAUTITAN his, RAUTITAN pink.

Материал: латунь, устойчивая к вымыванию цинка, согласно DIN EN 12164, DIN EN 12165, DIN EN 12168.

Цвет: чистая латунь

артикул	типоразмер	размеры, мм				вес кг/шт.	упаковка	единица поставки
		a	b	c	z			
138441-405	16 – Rp 1/2 длинный	57	42	40	27	0,156	50 шт.	10 шт.
138451-405	20 – Rp 1/2 длинный	57	40	44	28	0,172	50 шт.	10 шт.



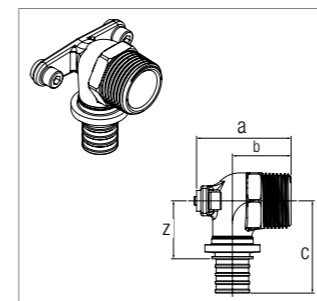
### Угольник настенный RAUTITAN MX, с наружной резьбой

Устанавливается на кронштейнах из программы REHAU. Используется для монтажа систем отопления и водоснабжения с трубами RAUTITAN stabil, RAUTITAN flex, RAUTITAN his, RAUTITAN pink.

Материал: латунь, устойчивая к вымыванию цинка, согласно DIN EN 12164, DIN EN 12165, DIN EN 12168.

Цвет: чистая латунь

артикул	типоразмер	размеры, мм				размер ключа	вес кг/шт.	упаковка	единица поставки
		a	b	c	z				
138481-405	16 – R 1/2	45	30	38	25	23	0,117	50 шт.	10 шт.
138491-405	20 – R 1/2	47	30	42	26	23	0,130	50 шт.	10 шт.
138501-405	20 – R 3/4	48	31	45	29	29	0,157	50 шт.	10 шт.



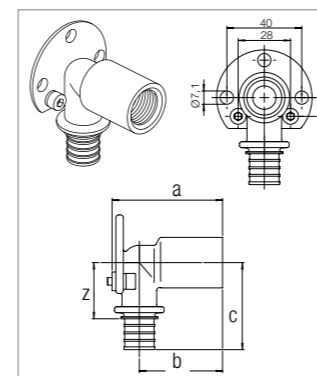
### Угольник настенный RAUTITAN RX (Красная латунь), с наружной резьбой

устанавливается на кронштейнах из программы REHAU. Используется для монтажа систем отопления и водоснабжения с трубами RAUTITAN stabil и RAUTITAN flex.

Материал: красная латунь согласно DIN EN 1982

Цвет: красная латунь

артикул	типоразмер	размеры, мм				размер ключа	вес кг/шт.	упаковка	единица поставки
		a	b	c	z				
366107-001	16 – R 1/2 Красная латунь	42	27	39	27	22	0,112	50 шт.	10 шт.
366108-001	20 – R 1/2 Красная латунь	44	27	42	26	22	0,123	50 шт.	10 шт.
366109-001	20 – R 3/4 Красная латунь	45	28	44	28	27	0,143	50 шт.	10 шт.



### Угольник настенный RAUTITAN MX для монтажа на фальшштене

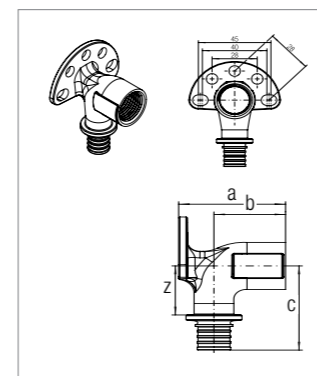
для монтажа на фальшштенах, монтажных элементах и кронштейнах из программы REHAU. Межцентровое расстояние: 40 мм. Длинный резьбовой штуцер, который после установки обрезается по поверхности стены.

Используется для монтажа систем отопления и водоснабжения с трубами RAUTITAN stabil, RAUTITAN flex, RAUTITAN his, RAUTITAN pink.

Материал: латунь, устойчивая к вымыванию цинка, согласно DIN EN 12164, DIN EN 12165, DIN EN 12168.

Цвет: чистая латунь

артикул	типоразмер	размеры, мм				вес кг/шт.	упаковка	единица поставки
		a	b	c	z			
137246-001	16 – Rp 1/2-81,5 длинный	81,5	41	48	31		50 шт.	5 шт.



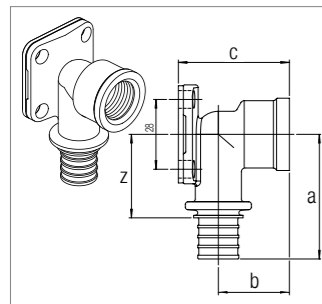
### Угольник настенный RAUTITAN RX (красная латунь), для монтажа на фальшштене

для монтажа на фальшштенах, монтажных элементах и кронштейнах из программы REHAU. Межцентровое расстояние: 40 мм. Длинный резьбовой штуцер, который после установки обрезается по поверхности стены используется для монтажа систем отопления и водоснабжения с трубами RAUTITAN stabil и RAUTITAN flex.

Материал: красная латунь согласно DIN EN 1982

Цвет: красная латунь

артикул	типоразмер	размеры, мм				вес кг/шт.	упаковка	единица поставки
		a	b	c	z			
366112-001	16 – Rp 1/2-59 Красная латунь	57	43	41	29		50 шт.	5 шт.
366113-001	20 – Rp 1/2-59 Красная латунь	57	41	44	28		50 шт.	5 шт.



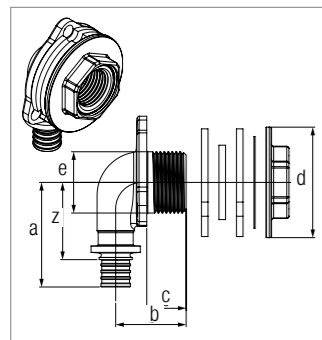
### Угольник настенный RAUTITAN RX, MX с квадратной крепежной пластиной

для открытого монтажа с помощью квадратной крепежной пластины с отверстиями и резиновой прокладкой. Используется для монтажа систем отопления и водоснабжения с трубами RAUTITAN stabil, RAUTITAN flex, RAUTITAN his, RAUTITAN pink.

Материал: латунь и красная латунь, согласно DIN EN 12164, DIN EN 12165, DIN EN 12168.

Цвет: красная латунь / Материал прокладки: резина

артикул	типоразмер	размеры, мм				вес кг/шт.	упаковка	единица поставки
		a	b	c	z			
137083-401	16 – Rp 1/2	46	25	42	34	0,137	50 шт.	10 шт.
366111-001	20 – Rp 1/2	51	24	42	35	0,151	50 шт.	10 шт.



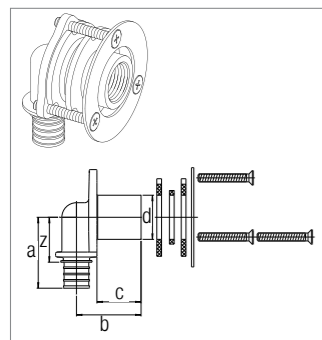
### Угольник настенный RAUTITAN MX для подключения встроенного сливного бачка

для монтажа на скрытом смывном бачке, в комплекте с гайкой и шайбами. Используется для монтажа систем отопления и водоснабжения с трубами RAUTITAN stabil, RAUTITAN flex, RAUTITAN his, RAUTITAN pink.

Материал: красная латунь, согласно DIN EN 1982.

Цвет: красная латунь / В комплекте с шайбами из оцинкованной стали и резины.

артикул	типоразмер	размеры, мм						размер ключа	вес кг/шт.	упаковка	единица поставки
		a	b	c	d	e	z				
366114-001	16 – Rp 1/2 x 18	48	32	18	50	28	36	30	0,228	50 шт.	10 шт.



### Угольник настенный RAUTITAN MX для гипсокартонных плит

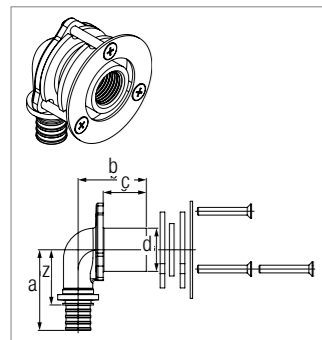
для монтажа на гипсокартонных плитах, в комплекте с шайбами, уплотнительным кольцом и винтами. Используется для монтажа систем отопления и водоснабжения с трубами RAUTITAN stabil, RAUTITAN flex, RAUTITAN his, RAUTITAN pink.

Материал: латунь, устойчивая к вымыванию цинка, согласно DIN EN 12164, DIN EN 12165, DIN EN 12168.

Цвет: чистая латунь

Шайба из резины, уплотнительное кольцо и винты из оцинкованной стали

артикул	типоразмер	размеры, мм					вес кг/шт.	упаковка	единица поставки
		a	b	c	d	z			
139261-402	16 – Rp 1/2	47	42	28	28	34	0,237	50 шт.	10 шт.



### Угольник настенный RAUTITAN RX (красная латунь), для гипсокартонных плит

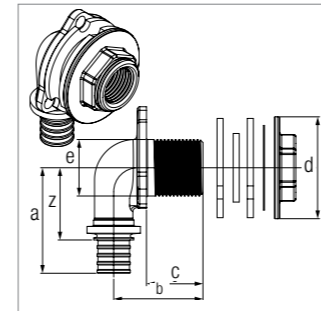
для монтажа на гипсокартонных плитах, в комплекте с шайбами, уплотнительным кольцом и винтами. Используется для монтажа систем отопления и водоснабжения с трубами RAUTITAN stabil и RAUTITAN flex.

Материал: красная латунь согласно DIN EN 1982

Цвет: красная латунь

Шайба из резины, уплотнительное кольцо и винты из оцинкованной стали.

артикул	типоразмер	размеры, мм					вес кг/шт.	упаковка	единица поставки
		a	b	c	d	z			
366115-001	16 – Rp 1/2 Красная латунь	48	42	28	28	36	0,251	50 шт.	10 шт.
366116-001	20 – Rp 1/2 Красная латунь	52	44	28	28	36	0,264	50 шт.	10 шт.



### Угольник настенный RAUTITAN RX для ДСП

для монтажа на древесно-стружечных плитах (ДСП), в комплекте с гайкой и шайбами.

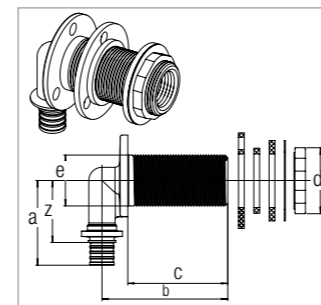
Используется для монтажа систем отопления и водоснабжения с трубами RAUTITAN stabil, RAUTITAN flex, RAUTITAN his, RAUTITAN pink.

Материал: красная латунь, согласно DIN EN 1982.

Цвет: красная латунь

Шайба из оцинкованной стали и резины.

артикул	типоразмер	размеры, мм						размер ключа	вес кг/шт.	упаковка	единица поставки
		a	b	c	d	e	z				
366117-001	16 – Rp 1/2 x 28	48	42	28	50	28	30	0,246	50 Шт.	10 Шт.	
366118-001	20 – Rp 1/2 x 28	52	44	28	50	28	30	0,269	50 Шт.	10 Шт.	



### Угольник настенный RAUTITAN RX для ДСП, длинный

для монтажа на древесно-стружечных плитах (ДСП), с удлиненным резьбовым штуцером, в комплекте с гайкой и шайбами. Используется для монтажа систем отопления и водоснабжения с трубами RAUTITAN stabil, RAUTITAN flex, RAUTITAN his, RAUTITAN pink.

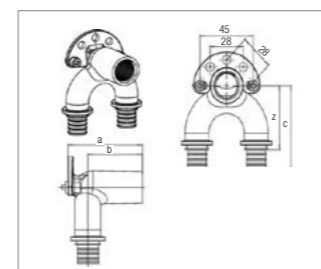
Материал: красная латунь, согласно DIN EN 1982.

Цвет: красная латунь

Шайба из оцинкованной стали и резины.

артикул	типоразмер	размеры, мм						размер ключа	вес кг/шт.	упаковка	единица поставки
		a	b	c	d	e	z				
366120-001	16 – Rp 1/2 x 55	48	69	55	35	28	36	0,301	50 шт.	10 шт.	
139591-002	16 – G 3/4 x 65	41	77	65	35	28	29	0,230	10 шт.	10 шт.	

только наружная резьба



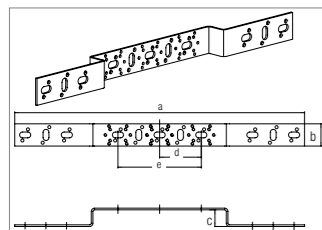
### Угольник настенный RAUTITAN RX со сквозным проходом и внутренней резьбой **НОВИНКА!**

Для монтажа на кронштейнах из программы RENAУ с длинным резьбовым штуцером и двумя отводами для присоединения подвижной гильзой. Универсален для монтажа систем отопления и водоснабжения с трубами RAUTITAN stabil и RAUTITAN flex.

Материал: Красная латунь

артикул	типоразмер	размеры, мм				вес кг/шт.	упаковка
		a	b	c	z		
131385-001	16/16 – Rp 1/2	59	44	59	46	0,309	20 шт.
131395-001	20/20 – Rp 1/2	59	42	65	49	0,351	20 шт.

## Кронштейны

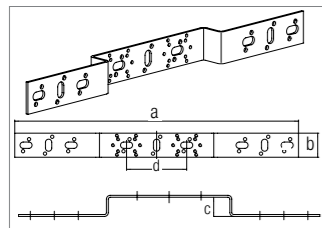


### Кронштейн O 75/150

Двойной, с короткой крепежной консолью и универсальными отверстиями.

Материал: оцинкованная сталь

артикул	обозначение	размеры, мм					вес кг/шт.	упаковка	единица поставки
		a	b	c	d	e			
241465-405	<b>O 75/150 короткий</b>	371,5	40	30	75	150	0,330	50 шт.	5 шт.
137115-405	<b>O 75/150 длинный</b>	521,5	40	30	75	150	0,480	50 шт.	5 шт.

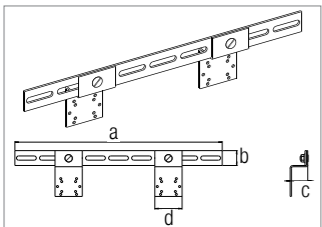


### Кронштейн O 100 длинный

двойной, с длинной крепежной консолью и универсальными отверстиями.

Материал: оцинкованная сталь

артикул	обозначение	размеры, мм				вес кг/шт.	упаковка	единица поставки
		a	b	c	d			
137105-405	<b>O 100 длинный</b>	471,5	40	30	100	0,450	50 шт.	5 шт.

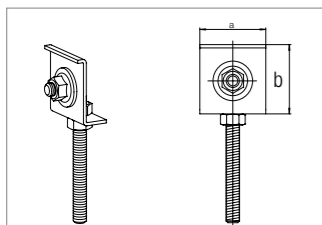


### Кронштейн D 100 длинный

двойной, с длинной крепежной консолью и универсальными отверстиями.

Материал: оцинкованная сталь

артикул	обозначение	размеры, мм				вес кг/шт.	упаковка	единица поставки
		a	b	c	d			
137335-001	<b>D</b>	418,5	30	33	55	0,429	50 шт.	5 шт.

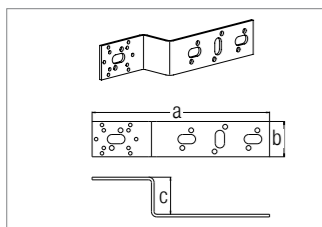


### Крепежный элемент для сифона или канализационного отвода

Предназначен для крепления сифона или канализационного отвода к кронштейнам из программы RENAУ, в комплекте с винтом М8, шайбой и 3 гайками.

Материал: оцинкованная сталь

артикул	обозначение	размеры, мм		вес кг/шт.	упаковка	единица поставки
		a	b			
137345-001	<b>Сифон/НТ-Отвод</b>	40	40	0,099	50 шт.	5 шт.

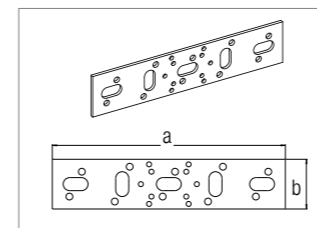


### Кронштейн Z

Одинарный, с длинной крепежной консолью и универсальными отверстиями.

Материал: оцинкованная сталь

артикул	обозначение	размеры, мм			вес кг/шт.	упаковка	единица поставки
		a	b	c			
137075-405	<b>Z 30</b>	213	40	30	0,190	50 шт.	5 шт.
137085-405	<b>Z 42</b>	201	40	42	0,200	50 шт.	5 шт.

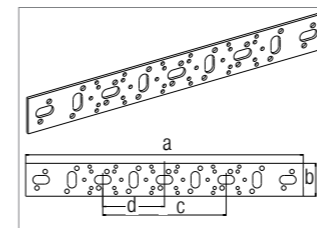


### Кронштейн E

Одинарный, с универсальными отверстиями.

Материал: оцинкованная сталь

артикул	обозначение	размеры, мм		вес кг/шт.	упаковка	единица поставки
		a	b			
137095-001	<b>E</b>	187,5	40	0,177	50 шт.	5 шт.

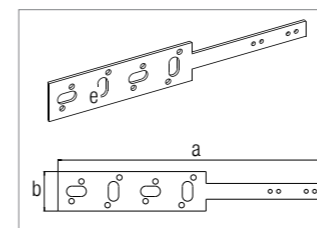


### Кронштейн 75/150

двойной, с универсальными отверстиями.

Материал: оцинкованная сталь

артикул	обозначение	размеры, мм				вес кг/шт.	упаковка	единица поставки
		a	b	c	d			
137065-001	<b>75/150</b>	337,5	40	150	75	0,240	50 шт.	5 шт.

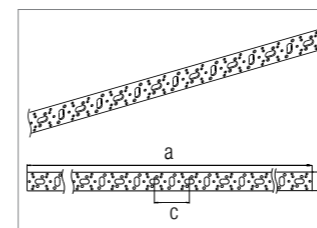


### Кронштейн UA для скрытого монтажа

одинарный, с универсальными отверстиями.

Материал: оцинкованная сталь

артикул	обозначение	размеры, мм		вес кг/шт.	упаковка	единица поставки
		a	b			
137125-001	<b>UA</b>	270	40	0,187	50 шт.	5 шт.

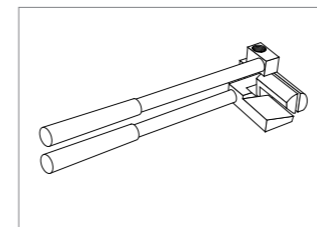


### Монтажная шина 2 м

для индивидуального изготовления кронштейнов и консолей, с универсальными отверстиями.

Материал: оцинкованная сталь

артикул	обозначение	размеры, мм			вес кг/шт.	упаковка	единица поставки
		a	b	c			
137055-001	<b>монтажная шина</b>	2005	40	75	1,893	5 шт.	5 шт.



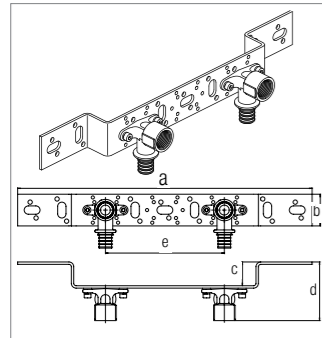
### Инструмент для гибки монтажной шины

Предназначен для гибки кронштейнов и двухметровых монтажных шин

артикул	обозначение	вес кг/шт.	единица поставки
137685-001	<b>инструмент для гибки монтажных шин</b>	1,740	1 шт.



## Монтажные узлы

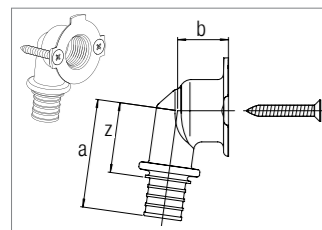


### Монтажный узел RAUTITAN RX и MX

в комплекте с 2 настенными короткими угольниками 16 – Rp 1/2, (арт. 138461-405), смонтированными на коротком кронштейне типа O 75/150 (арт. 241465-405). Общая длина 46 мм, длина кронштейна 30 мм, расстояние между центрами настенных угольников 150 мм. Используется для монтажа систем отопления и водоснабжения с трубами RAUTITAN stabil, RAUTITAN flex, RAUTITAN his, RAUTITAN pink. Материал кронштейна: оцинкованная сталь / Материал настенных угольников: латунь, устойчивая к вымыванию цинка, согласно DIN EN 12164, DIN EN 12165, красная латунь согласно DIN EN 1982 / Цвет: красная латунь.

артикул	название	размеры, мм					вес кг/шт.	упаковка	единица поставки
		a	b	c	d	e			
241485-406	монтажный узел UP	371,5	40	30	45	150	0,616	5 шт.	5 шт.
366142-001	монтажный узел VW <b>Красная латунь</b>	371,5	40	30	75	150	0,570	5 шт.	5 шт.

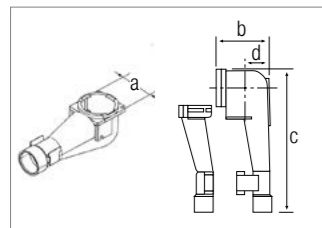
## Система настенных фланцевых угольников RAUTITAN



### Угольник настенный фланцевый RAUTITAN RX с внутренней резьбой

для присоединения настенной розетки REHAU 137035-001, в комплекте с 2 винтами с внутренним шестигранником (высококачественная сталь). Используется для монтажа систем отопления и водоснабжения с трубами RAUTITAN stabil, RAUTITAN flex, RAUTITAN his, RAUTITAN pink. Материал: красная латунь, согласно DIN EN 1982. Цвет: красная латунь

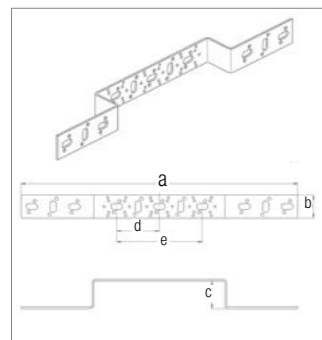
артикул	название	размеры, мм			вес кг/шт.	упаковка	единица поставки
		a	b	z			
366126-001	16 – Rp 1/2	42	22	30	0,101	50 шт.	10 шт.
366127-001	20 – Rp 1/2	47	23	31	0,116	50 шт.	10 шт.



### Настенная розетка для настенных фланцевых угольников RAUTITAN MX

(арт. 366126-001 или 366127-001), с 2 отверстиями для закрепления на кронштейне (арт. 137695-405). Состоит из двух компонентов. Предназначена для присоединения труб RAUTITAN stabil, RAUTITAN flex, RAUTITAN his, RAUTITAN pink диаметром 16 и 20 мм в защитной гофротрубе (диаметром 16 / арт.137140-050, или 20 / арт. 137150-050). Материал кожуха: полиоксиметилен / Цвет: черный

артикул	название	размеры, мм				вес кг/шт.	упаковка	единица поставки
		a	b	c	d			
137035-001	настенная розетка	48	48	138	137,5	0,061	20 шт.	2 шт.

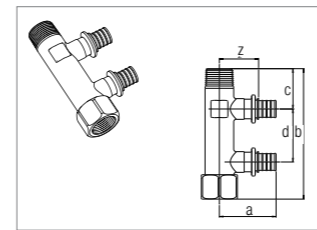


### Кронштейн тип O 75/150 для настенной розетки

Двойной, с длинной крепежной консолью и универсальными отверстиями. Материал: оцинкованная сталь.

артикул	название	размеры, мм					вес кг/шт.	упаковка	единица поставки
		a	b	c	d	e			
137695-405	O 75/150 для настенной розетки	485,5	40	48	75	150	0,543	50 шт.	5 шт.

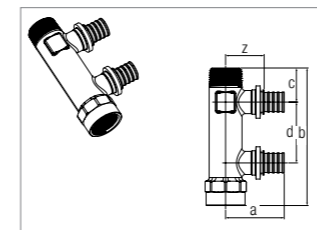
## Разветвители RAUTITAN



### Распределительная гребенка RAUTITAN MX на 2 трубы R/Rp 3/4

с присоединением труб на подвижных гильзах. Используется для монтажа систем отопления и водоснабжения с трубами RAUTITAN stabil, RAUTITAN flex, RAUTITAN his, RAUTITAN pink. Материал: латунь, устойчивая к вымыванию цинка, согласно DIN EN 12164, DIN EN 12165, DIN EN 12168. Цвет: чистая латунь

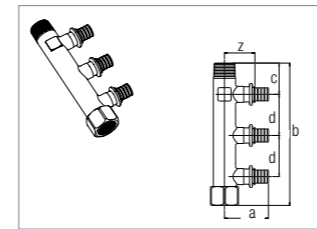
артикул	типоразмер	размеры, мм					размер ключа	вес кг/шт.	упаковка	единица поставки
		a	b	c	d	z				
137303-002	16 – R/Rp 3/4	52	113	28	50	37	34	0,365	10 шт.	1 шт.



### Распределительная гребенка RAUTITAN RX (Красная латунь), на 2 трубы R/Rp 3/4

используется для монтажа систем отопления и водоснабжения с трубами RAUTITAN stabil и RAUTITAN flex, RAUTITAN his, RAUTITAN pink. Материал: красная латунь согласно DIN EN 1982. Цвет: красная латунь

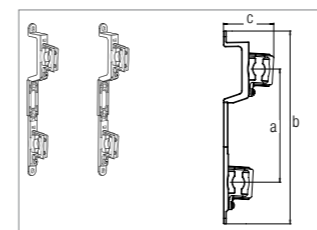
артикул	типоразмер	размеры, мм					размер ключа	вес кг/шт.	упаковка	единица поставки
		a	b	c	d	z				
366128-001	16 – R/Rp 3/4 <b>Красная латунь</b>	43	113	28	50	31	32	0,302	10 шт.	1 шт.
366130-001	20 – R/Rp 3/4 <b>Красная латунь</b>	48	113	28	50	32	32	0,331	10 шт.	1 шт.



### Распределительная гребенка RAUTITAN MX на 3 трубы R/Rp 3/4

с присоединением труб на подвижных гильзах. Используется для монтажа систем отопления и водоснабжения с трубами RAUTITAN stabil, RAUTITAN flex, RAUTITAN his, RAUTITAN pink. Материал: латунь, устойчивая к вымыванию цинка, согласно DIN EN 12164, DIN EN 12165, DIN EN 12168. Цвет: чистая латунь.

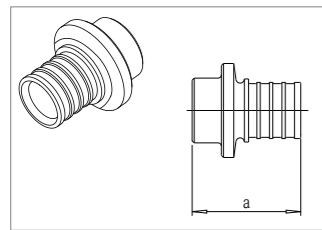
артикул	типоразмер	размеры, мм					размер ключа	вес кг/шт.	упаковка	единица поставки
		a	b	c	d	z				
137313-002	16 – R/Rp 3/4	52	163	28	50	37	34	0,513	10 шт.	1 шт.
137225-002	20 – R/Rp 3/4 <sup>4)</sup>	52	163	28	50	35	34	0,547	10 шт.	1 шт.



### Набор кронштейнов для распределительных гребенок

Предназначены для крепления распределительных коллекторов с присоединениями труб на подвижной гильзе, в стене или в распределительных шкафах. Материал: ПФА (полифталамид) / Имеются звукоизолирующие хомуты 3/4". Один комплект включает 2 кронштейна для распределительных гребенок.

артикул	размеры, мм			вес кг/шт.	упаковка	единица поставки
	a	b	c			
264121-001	200	318	90	0,254	5 шт.	1 шт.



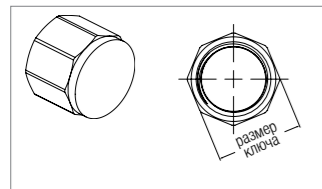
**Заглушка RAUTITAN MX для полимерных труб**

Используется для монтажа систем отопления и водоснабжения с трубами RAUTITAN stabil, RAUTITAN flex, RAUTITAN his, RAUTITAN pink.

Материал: латунь, устойчивая к вымыванию цинка, согласно DIN EN 12164, DIN EN 12165, DIN EN 12168

Цвет: чистая латунь

артикул	типоразмер	размер, мм a	вес кг/шт.	упаковка	единица поставки
137793-001	16	26	0,020	10 шт.	10 шт.
137436-001	20	30	0,040	10 шт.	5 шт.



**Заглушка RAUTITAN RX (красная латунь)**

используется для монтажа систем отопления и водоснабжения.

Предназначена для заглушивания распределительных гребенок R 1/2 и R 3/4.

Материал: красная латунь согласно DIN EN 1982

Цвет: красная латунь

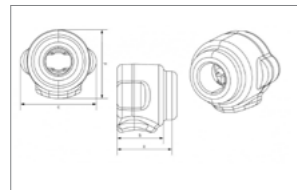
артикул	типоразмер	размер ключа	вес кг/шт.	упаковка	единица поставки
366143-001	Rp 1/2 Красная латунь	25	0,044	10 шт.	5 шт.
366144-001	Rp 3/4 Красная латунь	31	0,067	10 шт.	5 шт.

**REHAU Звуко- и теплоизолирующий монтажный короб для настенного угольника короткого / длинного Rp 1/2 **НОВИНКА!****

Предназначен для теплоизоляции длинных/коротких настенных угольников RAUTITAN 16-Rp 1/2 и 20-Rp 1/2. Подходит для кронштейнов из программы REHAU. Состоит из двух элементов: передней и задней оболочек. Снижает теплотери на 50% согласно EnEV 2009/DN 1988-200 и обеспечивает дополнительную шумоизоляцию, что подтверждено исследованием института им. Фраунгофера.

Материал: вспененный полиэтилен.

Цвет: черный антрацит.



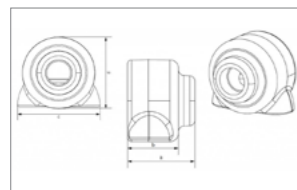
артикул	название	размеры, мм				вес кг/шт.	упаковка	единица поставки
		a	b	c	d			
206927-001	Rp 1/2 для настенной розетки	59	47	73	67	0,004	20 шт.	20 шт.

**Тепло-шумоизоляционный кожух RAUTITAN для проточного настенного угольника Rp 1/2 **НОВИНКА!****

Предназначен для теплоизоляции проточных настенных угольников RAUTITAN 16/16-Rp 1/2 и 20/20-Rp 1/2. Подходит для кронштейнов из программы REHAU. Состоит из двух элементов: передней и задней оболочек. Снижает теплотери на 50% согласно EnEV 2009 / DN 1988-200 и обеспечивает дополнительную шумоизоляцию, что подтверждено исследованием института им. Фраунгофера.

Материал: вспененный полиэтилен.

Цвет: черный антрацит.



артикул	название	размеры, мм				вес кг/шт.	упаковка	единица поставки
		a	b	c	d			
206928-001	Rp 1/2 для настенной розетки	62	47	86	76	0,007	20 шт.	20 шт.

2.2 СИСТЕМА РАДИАТОРНОЙ РАЗВОДКИ RAUTITAN



подключение радиатора с помощью комплекта Г-образных трубок RAUTITAN с фиксирующим уголком



подключение радиатора с помощью универсальной трубы RAUTITAN stabil



Подключение радиатора с помощью комплекта Г-образных трубок RAUTITAN и прямого блока шаровых кранов.



узел подключения радиатора с монтажным узлом RAUTITAN



блок подключения радиатора RAUTITAN



монтажный блок RAUTITAN для скрытой прокладки



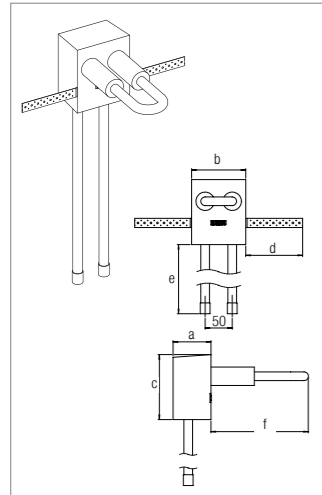
распределительный коллектор REHAU



развязка RAUTITAN с теплоизолирующим кожухом

## 2.2.1 Подключение радиаторов от стены и пола

### Соединительная гарнитура / принадлежности



#### Блок подключения RAUTITAN stabil для радиатора

используется для подключения радиаторов с нижним подключением от стены. Совместим с трубами RAUTITAN stabil, RAUTITAN flex, RAUTITAN pink, состоит из: замкнутого контура трубы RAUTITAN stabil 16,2x2,6 мм, блока из жесткого PU-пенопласта с нанесенной на обе стороны крепежной лентой.

Межосевое расстояние между трубами в зоне присоединения к радиатору: 50 мм.

Высота труб в зоне присоединения регулируется путем ручной гибки труб RAUTITAN stabil.

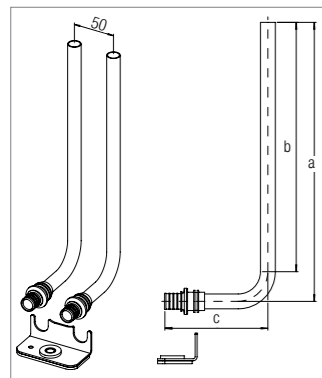
Блок поставляется с трубой, закрытой пластмассовыми заглушками.

Блок используется с угловым блоком шаровых кранов (артикул 240737-001) и комплектом резьбозажимных срединений для труб RAUTITAN stabil 16,2x2,6xG3/4 (артикул 266452-001).

Материал изоляции: PU-пенопласт, без FCKW и галогена, водонепроницаемая поверхность.

Материал крепежной ленты: оцинкованная сталь.

артикул	размеры мм						вес кг/шт.	упаковка	единица поставки
	a	b	c	d	e	f			
283722-002	70	100	120	105	450	180	0,202	10 шт.	10 шт.
296878-001	70	100	120	105	700	180	0,282	10 шт.	10 шт.



#### Комплект Г-образных трубок RAUTITAN для подключения к радиатору, с фиксирующим уголком

используется для подключения радиаторов с трубами RAUTITAN stabil, RAUTITAN flex, RAUTITAN pink, в одно- и двухтрубных системах. Подходит только для варианта подключения от пола.

Материал трубы: нержавеющая сталь 15x1 мм согласно DIN EN 10088

Материал соединительного фитинга: нержавеющая сталь согласно DIN EN 10088

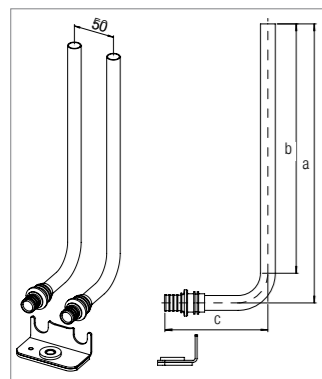
Материал фиксирующего уголка: оцинкованная сталь / PA

Межосевое расстояние труб: 50 мм.

В комплект входят: 2 Г-образные трубки, 1 фиксирующий уголок для крепления к полу, 1 дюбель (10 мм), 1 винт (размер ключа: 13 мм) с шайбой.

артикул	типоразмер трубы RAUTITAN stabil/flex	длина прямого плеча трубки	размеры, мм			вес кг/шт.	упаковка	единица поставки
			a	b	c			
266372-001	16	250 мм	282	252	103	0,416	5 шт.	5 шт.
266392-001	20	250 мм	282	252	105	0,428	5 шт.	5 шт.

При подключении Г-образных трубок к радиаторам с помощью резьбозажимных соединений (к ним относятся резьбозажимные соединения REHAU), их концы следует **развальцовывать** с помощью расширительной насадки REHAU для трубок из нержавеющей стали (арт. № 268764-001).



#### Комплект Г-образных трубок RAUTITAN CuMs для подключения к радиатору, с фиксирующим уголком

используется для подключения радиаторов с трубами RAUTITAN stabil, RAUTITAN flex, RAUTITAN pink, в одно- и двухтрубных системах. Подходит только для варианта подключения от пола.

Материал труб: медь 15x1 мм, согласно DIN 1057 / Цвет: чистая медь

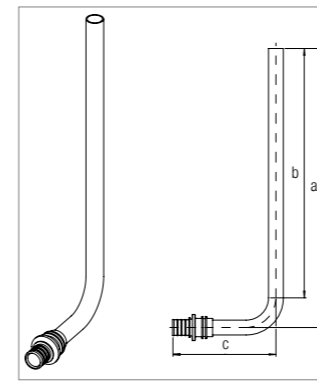
Материал соединительного фитинга: латунь, устойчивая к вымыванию цинка, согласно DIN EN 12164, DIN EN 12165, DIN EN 12168 / Цвет: чистая латунь

Материал фиксирующего уголка: оцинкованная сталь / PA

Межосевое расстояние труб: 50 мм. В комплект входят: 2 Г-образные трубки, 1 фиксирующий уголок для крепления к полу, 1 дюбель (10 мм), 1 винт (размер ключа – 13 мм) с шайбой.

артикул	типоразмер трубы RAUTITAN stabil/flex	длина прямого плеча трубки	размеры, мм			вес кг/шт.	упаковка	единица поставки
			a	b	c			
266412-001	16	250 мм	280	252	103	0,432	5 шт.	5 шт.

При подключении Г-образных трубок к радиаторам с помощью резьбозажимных соединений (к ним относятся резьбозажимные соединения REHAU), их концы следует **развальцовывать** с помощью расширительной насадки REHAU для трубок из нержавеющей стали (арт. № 268764-001).



#### Трубка Г-образная RAUTITAN для подключения к радиатору

используется для подключения радиаторов с трубами RAUTITAN stabil, RAUTITAN flex, RAUTITAN pink, в одно- и двухтрубных системах.

Подходит для вариантов подключения от стен и пола, с разной длиной трубок.

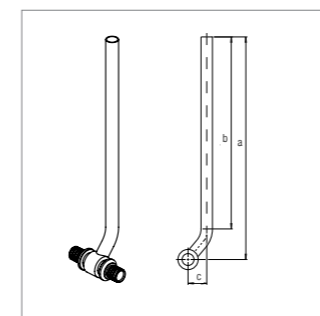
Материал труб: нержавеющая сталь 15x1 мм согласно DIN EN 10088

Материал соединительного фитинга: нержавеющая сталь согласно DIN EN 10088

Для подключения 1 радиатора требуется 2 трубки.

артикул	типоразмер трубы RAUTITAN stabil/flex	длина прямого плеча трубки	размеры, мм			вес кг/шт.	упаковка	единица поставки
			a	b	c			
266242-001	16	250 мм	282	252	103	0,156	10 шт.	10 шт.
240931-001	16	500 мм	532	502	103	0,254	10 шт.	10 шт.
266252-001	16	1000 мм	1032	1002	103	0,450	10 шт.	10 шт.
266262-001	20	250 мм	282	252	105	0,162	10 шт.	10 шт.
240941-001	20	500 мм	532	540	105	0,260	10 шт.	10 шт.
266272-001	20	1000 мм	1032	1002	105	0,456	10 шт.	10 шт.

При подключении Г-образных трубок к радиаторам с помощью резьбозажимных соединений (к ним относятся резьбозажимные соединения REHAU), их концы следует **развальцовывать** с помощью расширительной насадки для трубок из нержавеющей стали (арт. № 268764-001).



#### Трубка Т-образная RAUTITAN для подключения к радиатору

используется для подключения радиаторов к трубам RAUTITAN stabil, RAUTITAN flex, RAUTITAN pink, в одно- и двухтрубных системах. Подходит для вариантов подключения от стен и пола, с разной длиной трубок.

Материал труб: нержавеющая сталь 15x1 мм согласно DIN EN 10088

Материал соединительного фитинга: нержавеющая сталь согласно DIN EN 10088

Для подключения 1 радиатора требуется 2 трубки

артикул	типоразмер трубы RAUTITAN stabil/flex	длина прямого плеча трубки	размеры, мм			вес кг/шт.	упаковка	единица поставки
			a	b	c			
266282-001	16	250 мм	291	252	24	0,188	10 шт.	10 шт.
240851-001	16	500 мм	541	502	24	0,286	10 шт.	10 шт.
266292-001	16	1000 мм	1041	1002	24	0,482	10 шт.	10 шт.
266302-001	20	250 мм	292	252	25	0,210	10 шт.	10 шт.
240861-001	20	500 мм	542	502	25	0,308	10 шт.	10 шт.
266312-001	20	1000 мм	1042	1002	25	0,504	10 шт.	10 шт.

При подключении Т-образных трубок к радиаторам с помощью резьбозажимных соединений (к ним относятся резьбозажимные соединения REHAU), их концы следует **развальцовывать** с помощью расширительной насадки для трубок из нержавеющей стали (арт. № 268764-001).

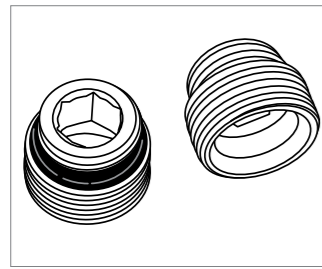


#### Расширительная насадка для развальцовки присоединительных трубок из меди и нержавеющей стали

применяется при подключении радиаторов для расширения присоединительных трубок RAUTITAN из меди (CuMs) и нержавеющей стали 15x1 мм при использовании резьбозажимных соединений REHAU. Материал: сталь. Подходит для эспандеров RO

артикул	наименование	вес кг/шт.	упаковка	единица поставки
268764-001	Расширительная насадка 15x1,0	0,170	10 шт.	1 шт.



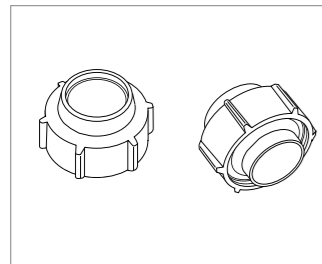


**Комплект ниппелей G1/2xG3/4**

применяется для присоединения радиаторов и вентилях (внутренняя резьба 1/2") с помощью резьбозажимных соединений.

Исполнение: евроконус G3/4 x G1/2 с уплотнительным кольцом / Цвет: чистая латунь  
 Материал: латунь, устойчивая к вымыванию цинка, согласно DIN EN 12164, DIN EN 12165, DIN EN 12168. В комплект входят 2 ниппеля

артикул	типоразмер	размер ключа	вес кг/шт.	упаковка	единица поставки
240711-001	G1/2xG3/4	12 мм, внутр.	0,098	50 шт.	1 шт.

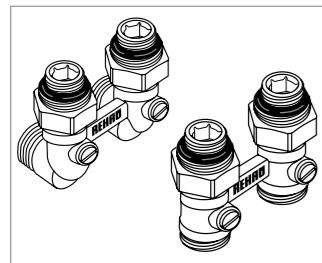


**Комплект резьбозажимных соединений G 3/4-15**

предназначен для подключения присоединительных стальных либо медных трубок RAUTITAN 15x1,0 к радиатору или к вентилю (в каждом случае – с евроконусом G 3/4)

Материал: латунь, согласно DIN EN 12164, DIN EN 12165, DIN EN 12168  
 В комплект входят 2 резьбозажимных соединения

артикул	типоразмер	размер ключа	вес кг/шт.	упаковка	единица поставки
240601-001	G 3/4-15	30	0,093	25 шт.	1 шт.



**Блок шаровых кранов с соединительным ниппелем**

Применяется в системах отопления в качестве запорной арматуры и соединения между радиаторами с нижним подключением (внутренняя резьба 1/2") и соединительными стальными трубками из программы REHAU.

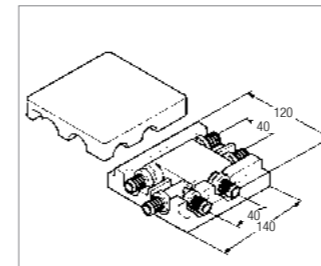
Материал: латунь согласно DIN EN 12164, DIN EN 12165, DIN EN 12168.  
 Наружная поверхность: никелированная латунь.

В комплект входят: 1 блок шаровых кранов с накидными гайками G 3/4 и 2 соединительных ниппеля G 3/4 x G 1/2.

**Внимание: резьбозажимные соединения заказываются отдельно!**

артикул	типоразмер	размер ключа	исполнение	вес кг/шт.	упаковка	единица поставки
240727-001	G 1/2 x G 3/4	30	прямой	0,348	5 шт.	1 шт.
240737-001	G 1/2 x G 3/4	30	угловой	0,472	5 шт.	1 шт.

В любом случае следует придерживаться инструкций для соединительной гарнитуры!



**Развязка RAUTITAN**

для двух пересекающихся трубопроводов в одной плоскости. Используется для монтажа систем отопления с трубами RAUTITAN stabil, RAUTITAN flex, RAUTITAN pink. Предназначена для подключения радиаторов к магистральному трубопроводу. Позволяет разветвлять трубопроводы прямого и обратного потока при сохранении требуемой высоты конструкции пола.

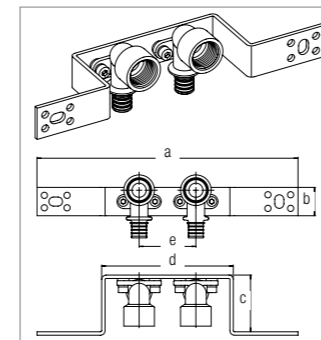
Материал фитинга: латунь согласно DIN EN 1982 / Поверхность: чистая латунь  
 В комплект входят: развязка и теплоизоляционный кожух.

Теплоизолирующий кожух состоит из нижней и верхней составляющих толщиной 13 мм  
 Теплопроводность: 0,040 Вт/(м x ч)

Материал кожуха: полистирол / Цвет: белый / Общая высота конструкции: 50 мм

артикул	типоразмер	высота, мм	вес кг/шт.	упаковка	единица поставки
266322-401	16-16-16	50	0,575	10 шт.	1 шт.
266332-401	20-16-20	50	0,628	10 шт.	1 шт.
266342-401	20-16-16	50	0,602	10 шт.	1 шт.

**Настенные угольники / Комплектующие**



**Монтажный узел RAUTITAN 16x2,2-Rp 1/2**

применяется для нижнего подключения радиаторов от стены.

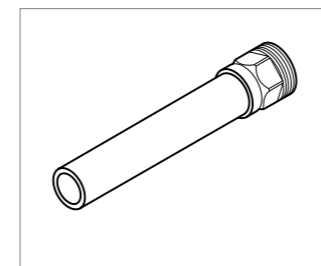
Состоит из 2 настенных угольников (звукоизолированных), закрепленных на кронштейне.

Межосевое расстояние: 50 мм.

Материал кронштейна: оцинкованная сталь.

Материал настенного угольника: латунь, устойчивая к вымыванию цинка согласно DIN EN 12164, DIN EN 12165, DIN EN 12168

артикул	размеры, мм					вес кг/шт.	упаковка	единица поставки
	a	b	c	d	e			
240921-401	230	25	50	116	50	0,416	5 шт.	5 шт.



**Присоединительная трубка для подключения радиатора**

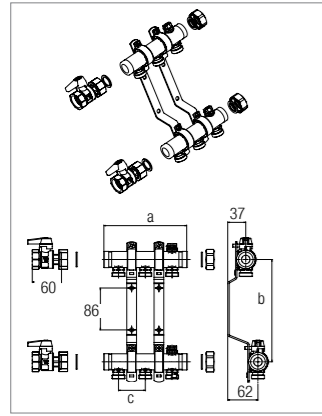
Предназначена для соединения запорной арматуры на радиаторе с настенным угольником RAUTITAN Rp1/2 или монтажным узлом 240921-001.

Материал: нержавеющая сталь 15x1 мм согласно DIN EN 10088

Длина трубки 150 мм

артикул	типоразмер	вес кг/шт.	упаковка	единица поставки
261313-001	R 1/2x15	0,070	10 шт.	10 шт.

## Распределительные коллекторы / Комплектующие



### Распределительный коллектор HLV для систем радиаторного отопления

предназначен для разветвления контуров систем радиаторного отопления.

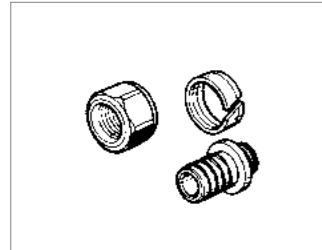
Материал: латунь согласно DIN EN 12499, DIN EN 12164, DIN EN 12165, DIN EN 12168.

В комплект входят:

2 распределительные трубы, испытанные давлением, с возможностью двухстороннего присоединения с наружной резьбой G1 и плоским уплотнением, присоединительные ниппели для резьбозажимного соединения евроконус G3/4, шаровые краны G1 с накидной гайкой и плоским уплотнением, встроенный воздушный клапан, 2 заглушки G1 с плоским уплотнением, смонтированы на звукоизолированных оцинкованных кронштейнах

артикул	наименование	размеры, мм			количество контуров	вес кг/шт.	упаковка	единица поставки
		a	b	c				
232021-001	HLV 2	115	210	55	2 контура	2,100	1 шт.	1 шт.
232031-001	HLV 3	170	210	55	3 контура	2,320	1 шт.	1 шт.
232041-001	HLV 4	225	210	55	4 контура	2,540	1 шт.	1 шт.
232051-001	HLV 5	280	210	55	5 контуров	2,760	1 шт.	1 шт.
232061-001	HLV 6	335	210	55	6 контуров	2,980	1 шт.	1 шт.
232071-001	HLV 7	390	210	55	7 контуров	3,100	1 шт.	1 шт.
232081-001	HLV 8	445	210	55	8 контуров	3,320	1 шт.	1 шт.
232091-001	HLV 9	500	210	55	9 контуров	3,540	1 шт.	1 шт.
232101-001	HLV 10	555	210	55	10 контуров	3,760	1 шт.	1 шт.
232111-001	HLV 11	610	210	55	11 контуров	3,980	1 шт.	1 шт.
232121-001	HLV 12	665	210	55	12 контуров	4,100	1 шт.	1 шт.

Резьбозажимные соединения для труб заказываются отдельно.



### Резьбозажимные соединения RAUTITAN flex

для непосредственного подсоединения труб RAUTITAN flex, RAUTITAN pink к блоку шаровых кранов, распределительному коллектору, или запорной арматуре с евроконусом REHAU G3/4.

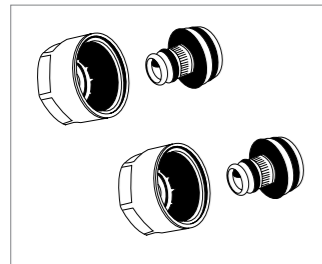
Материал: латунь согласно DIN EN 12164, DIN EN 12165, DIN EN 12168.

Поверхность: никелированная (только накидная гайка).

Состоит из упорной втулки, зажимного кольца и накидной гайки.

артикул	для труб RAUTITAN flex	размер ключа	вес кг/шт.	упаковка	единица поставки
266352-001	16x2,2	30	0,074	100 шт.	10 шт.
266362-001	20x2,8	30	0,070	100 шт.	10 шт.

**Внимание:** присоединение универсальных труб RAUTITAN flex к радиаторам или к распределительным коллекторам следует выполнять **только** с соответствующими резьбозажимными соединениями REHAU.



### Комплект резьбозажимных соединений RAUTITAN stabil

для непосредственного подсоединения труб RAUTITAN stabil 16,2x2,6 и 20x2,9 к блоку шаровых кранов, распределительному коллектору, или запорной арматуре с евроконусом REHAU G3/4.

Состоит из упорной втулки, зажимного кольца и накидной гайки.

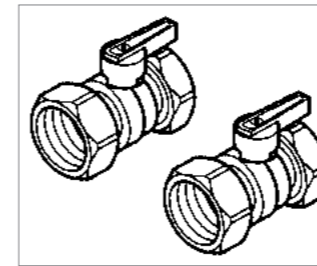
Материал: латунь согласно DIN EN 12164, DIN EN 12165, DIN EN 12168.

Поверхность: никелированная (только накидная гайка).

В комплект входит 2 резьбозажимных соединения.

артикул	для универсальной трубы RAUTITAN stabil	размер ключа	вес кг/шт.	упаковка	единица поставки
266452-001	16,2x2,6xG 3/4	27	0,134	50 шт.	1 шт.
266462-001	20x2,9xG 3/4	27	0,098	50 шт.	1 шт.

**Внимание:** присоединение универсальных труб RAUTITAN stabil к радиаторам или к распределительным коллекторам следует выполнять **только** с соответствующими резьбозажимными соединениями REHAU.

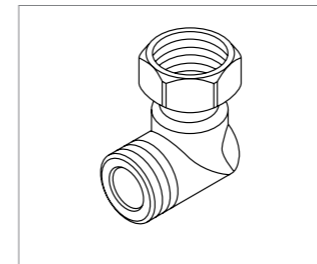


### Комплект шаровых кранов G1

состоит из 2 шаровых кранов с красной и синей рукоятками. Оба крана имеют с одной стороны внутреннюю резьбу G1, с другой – накидную гайку G1 с уплотнением.

Материал: латунь согласно DIN EN 12164, DIN EN 12165, DIN EN 12168.

артикул	типоразмер	размер ключа	вес кг/шт.	упаковка	единица поставки
269262-001	G1	27	0,630	10 шт.	1 шт.

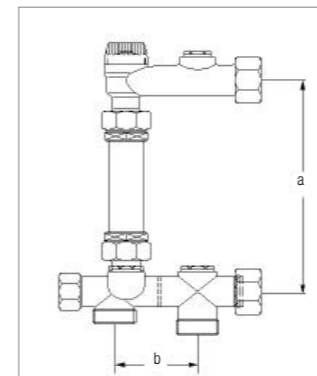


### Угловой соединитель G1

с накидной гайкой и уплотнением

предназначен для горизонтальной подводки к блоку теплосчетчика

артикул	типоразмер	вес кг/шт.	упаковка	единица поставки
269252-001	G1	0,570	20 шт.	1 шт.



### Комплект для установки теплосчетчика

Подводка G1.

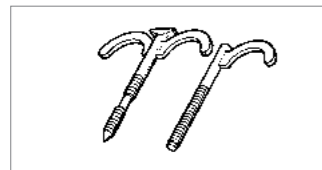
Резьбовое соединение с плоским уплотнением.

Подходит для теплосчетчиков с монтажной длиной 110 мм и 130 мм.

Присоединение к гильзе для погружного датчика на подающем трубопроводе Rp 1/2"

артикул	размеры, мм		вес кг/шт.	упаковка	единица поставки
	a	b			
269242-001	210	65	2,100	20 шт.	1 шт.

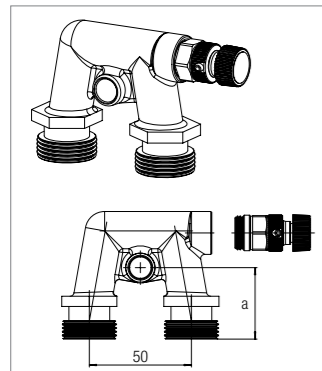
## Принадлежности



### Крюки с дюбелем

для крепления труб RAUTITAN stabil, RAUTITAN flex, RAUTITAN his, RAUTITAN pink (также с соответствующей изоляцией) к черновой стяжке пола  
Подходят для труб диаметром от 10 до 32 мм  
Материал: полиамид / Цвет: черный

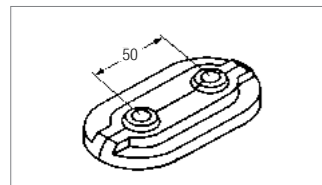
артикул	название/типоразмер	размер	вес кг/шт.	упаковка	единица поставки
257378-002	для 1 трубы	8x100 мм	0,007	1000 шт.	100 шт.
257388-002	для 2 труб	8x100 мм	0,008	1000 шт.	100 шт.
265709-001	для 2 труб в изоляции	8x120 мм	0,020	500 шт.	50 шт.



### Монтажная перемычка с воздухоотводчиком

для монтажа подводок к радиаторам при условии, что сами радиаторы будут монтироваться позже.  
Подключения: евроконус G3/4 с удобным креплем на стене, включает механический воздухоотводчик.  
Материал: никелированная латунь, предназначен для многократного применения

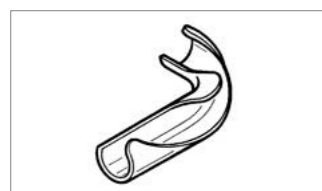
артикул	размер, мм а	вес кг/шт.	упаковка	единица поставки	цена €/шт.
289907-001	25	0,300	1 шт.	1 шт.	14,78



### Декоративная накладка

для декоративного оформления выхода присоединительных трубок 15x1,0 из пола, стены или из плинтусного короба.  
Межцентровое расстояние: 50 мм.  
Материал: ABS / Цвет: белый RAL 9010

артикул	типоразмер	для труб	вес кг/шт.	упаковка	единица поставки
268674-001	15 мм	из нержавеющей стали / меди	0,003	50 шт.	50 шт.
240777-001	16/20 мм	RAUTITAN stabil / flex / pink	0,003	50 шт.	50 шт.



### Фиксатор поворота 90°

Применяется для систем отопления с трубами RAUTITAN flex и RAUTITAN pink для фиксации поворота трубы на 90 градусов.  
Радиус изгиба: 5 x d  
Материал: сталь

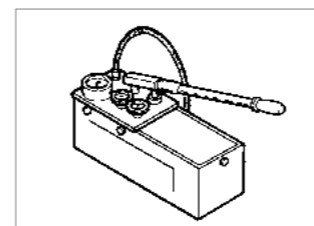
артикул	типоразмер	радиус изгиба	вес кг/шт.	упаковка	единица поставки
258408-002	16/17	5 x d	0,054	50 шт.	10 шт.
258798-002	20	5 x d	0,080	50 шт.	10 шт.
257249-002	25	5 x d	0,140	50 шт.	10 шт.
261153-001	32	5 x d	0,360	50 шт.	5 шт.



### Фиксатор поворота 45°

Применяется для систем отопления с трубами RAUTITAN flex и RAUTITAN pink для фиксации поворота трубы на 45 градусов.  
Радиус изгиба: 5 x d  
Материал: сталь

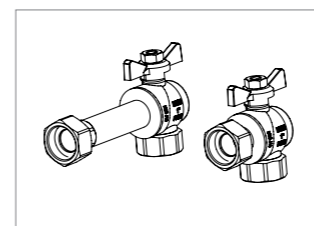
артикул	типоразмер	радиус изгиба	вес кг/шт.	упаковка	единица поставки
265729-001	16/17	5 x d	0,040	50 шт.	10 шт.
268624-001	20	5 x d	0,074	50 шт.	10 шт.
268634-001	25	5 x d	0,142	50 шт.	10 шт.
268644-001	32	5 x d	0,260	50 шт.	5 шт.



### Насос для гидравлического испытания

Предназначен для испытания герметичности смонтированной системы.

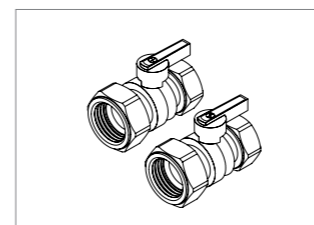
артикул	вес кг/шт.	упаковка	единица поставки
257314-003	7,180	1 шт.	1 шт.



### Комплект угловых шаровых кранов **НОВИНКА!**

Состоит из двух угловых шаровых кранов: с красной и синей рукоятками. Оба крана имеют с одной стороны внутреннюю резьбу 1", с другой – накидную гайку 1" с плоским уплотнением.  
Материал: никелированная латунь.

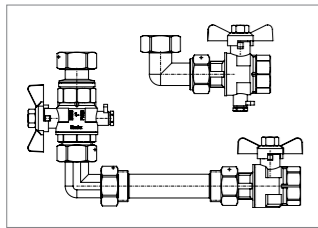
артикул	размер	вес кг/шт.	SW	единица поставки
208021-001	G1"	1,15	27	1 компл.



### Комплект прямых шаровых кранов **НОВИНКА!**

Состоит из двух шаровых кранов: с красной и синей рукоятками. Оба крана имеют с одной стороны внутреннюю резьбу 1", с другой – накидную гайку 1" с плоским уплотнением.  
Материал: никелированная латунь.

артикул	размер	вес кг/шт.	SW	единица поставки
208122-001	G1"	0,63	27	1 компл.



**Комплект для установки теплосчетчика, вертикальный **НОВИНКА!****

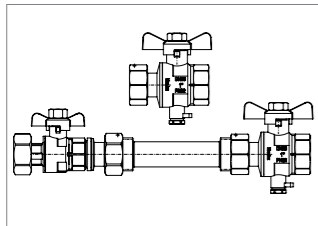
Узел подключения 1».

Резьбовое соединение с прокладкой.

Присоединение для погружных датчиков на подающей и обратной линиях.

Вид поставки: в картонной коробке.

артикул	вес кг/шт.	единица поставки
219757-001	2,58	1 шт.



**Комплект для установки теплосчетчика, горизонтальный **НОВИНКА!****

Узел подключения 1».

Резьбовое соединение с прокладкой.

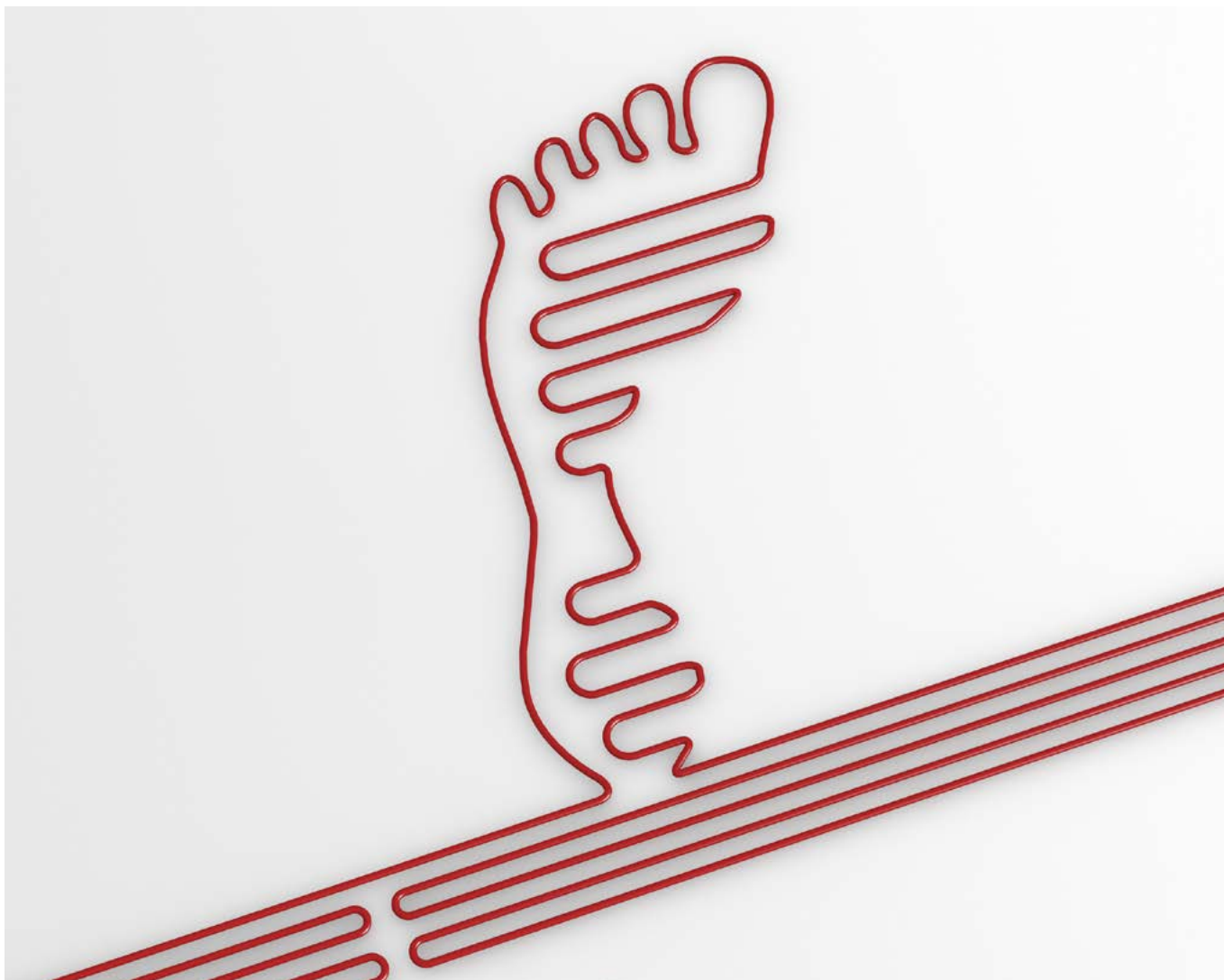
Присоединение для погружных датчиков на подающей и обратной линиях.

Вид поставки: в картонной коробке.

артикул	вес кг/шт.	единица поставки
208122-001	2,58	1 шт.







### 3 СИСТЕМЫ ПОВЕРХНОСТНОГО ОТОПЛЕНИЯ И ОХЛАЖДЕНИЯ RENAU



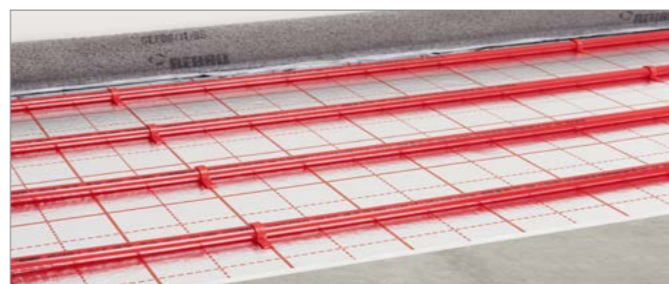
монтаж на матах с фиксаторами Variopova



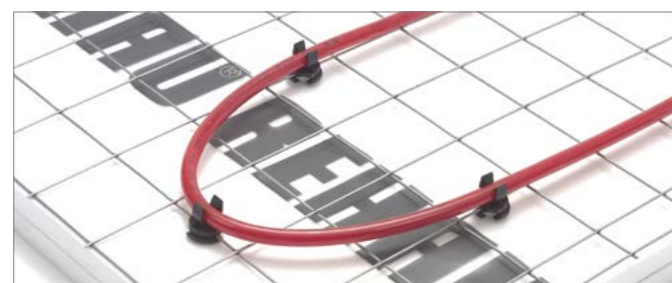
монтаж на гарпун-скобах



монтаж на фиксирующих шинах RAUFIX



теплоизоляционный мат RAUTAC 10



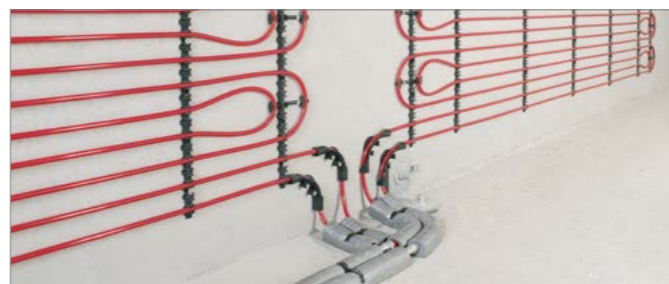
монтаж на металлической сетке



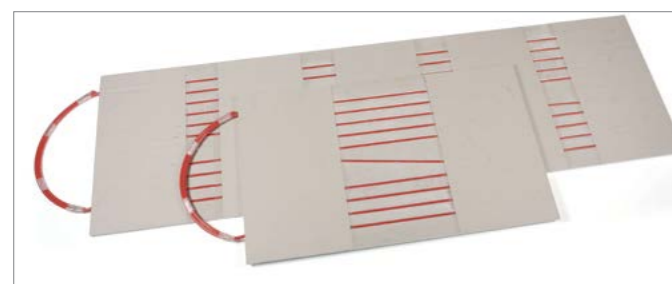
Терморегулятор NEA



Распределительный коллектор из нержавеющей стали



система настенного отопления/охлаждения, мокрый способ монтажа



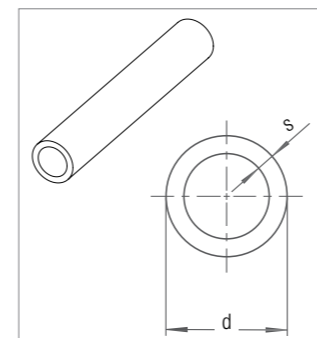
панели для настенного отопления/охлаждения



панели для потолочного отопления/охлаждения

3.1.1 Труба и защитная гофротруба

Труба RAUTHERM S



Труба RAUTHERM S

для систем поверхностного отопления

Материал: сшитый под высоким давлением при помощи пероксидов полиэтилен (PE-Xa).

Стандарт (DIN) 16892.

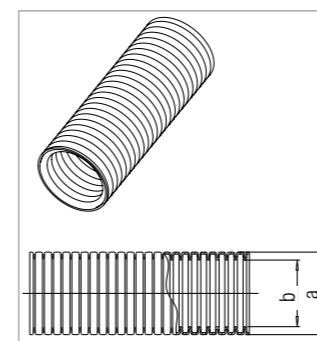
Кислородозащитный слой соответствует стандарту 4726.

Допуск: регистрационный номер DIN CERTCO: 3V226 PE-Xa или 3V227 PE-Xa / Цвет: красный 95307

Форма поставки: бухта в картонной коробке/ \*бухта в ПЭ пленке / отрезки в ПЭ пленке

артикул	размеры, мм		Ду	объем	вес	единица	на палете	в коробке
	d	s		л/м	л/м	поставки		
<b>Бухта:</b>								
131128-240	10,1	1,1	8	0,049	0,037	240 м бухта	3600 м	240 м
136572-120	14	1,5	10	0,095	0,069	120 м бухта	1800 м	120 м
136572-240	14	1,5	10	0,095	0,069	240 м бухта	3600 м	240 м
136572-600	14	1,5	10	0,095	0,069	600 м бухта*	4200 м	600 м
136140-120	17	2,0	12	0,133	0,103	120 м бухта	1800 м	120 м
136140-240	17	2,0	12	0,133	0,103	240 м бухта	1920 м	240 м
136140-500	17	2,0				500 м бухта*		500 м
136160-120	20	2,0	15	0,201	0,123	120 м бухта	1800 м	120 м
136160-240	20	2,0	15	0,201	0,123	240 м бухта	1680 м	240 м
136160-500	20	2,0				500 м бухта		
136770-120	25	2,3	20	0,327	0,175	120 м бухта	960 м	120 м
136770-300	25	2,3	20	0,327	0,175	300 м бухта*	900 м	300 м
<b>Отрезок:</b>								
136140-005	17	2,0	12	0,133	0,103	5 м отрезок	3600 м	50 м
136160-005	20	2,0	15	0,201	0,123	5 м отрезок	2700 м	50 м
136770-005	25	2,3	15	0,327	0,175	5 м отрезок	1800 м	50 м
136900-005	32	2,9	20	0,539	0,280	5 м отрезок	1125 м	50 м

Защитная гофротруба



Защитная гофротруба RENAU

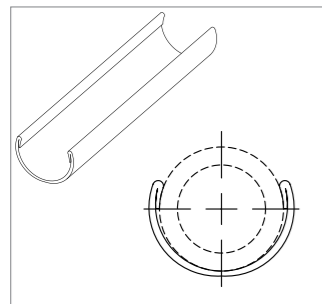
используется для защиты трубы в зонах подхода к коллекторам, а также в местах прохождения через деформационные швы согласно DIN 18560.

Материал: полиэтилен согласно DIN 49019.

Температурный режим: до +105 °C

Цвет: черный / Форма поставки: бухта

артикул	для внешнего диаметра	размеры, мм		вес	на палете	единица
		a	b	кг/м		поставки
137196-050	10/14	21	17	0,047	2800 м	50 м бухта
137140-050	16/17	24	19	0,067	2500 м	50 м бухта
137150-050	20	28	23	0,090	2000 м	50 м бухта
137160-025	25	34	29	0,140	1250 м	25 м бухта
137170-025	32	42	36	0,220	900 м	25 м бухта



### Фиксирующий желоб RENAU

для уменьшения линейных расширений.

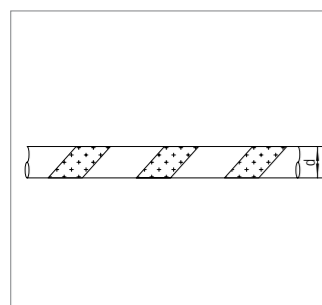
Используется для фиксации труб из полиэтилена RAU-PE-Ха при открытой прокладке.

Уменьшает температурные удлинения труб RAU-PE-Ха.

Позволяет увеличить расстояние между хомутами.

Материал: сталь, оцинкованная по методу Сендимира

артикул	для внешнего диаметра	вес кг/м	длина	единица поставки
138033-001	16/17	0,270	3 м	30 м отрезок
138043-001	20	0,320	3 м	30 м отрезок
138053-001	25	0,480	3 м	30 м отрезок
138063-001	32	0,600	3 м	30 м отрезок



### RAUTHERM SPEED K **НОВИНКА!**

RAUTHERM SPEED K труба с клейкой лентой подготовлена производителем к монтажу отопительной системы на матах для укладки трубы RAUTHERM SPEED.

Материал: Полиэтилен, сшитый пероксидным способом (PE-Ха), соответствует DIN16892.

Непроницаемый для кислорода слой в соответствии с DIN 4726.

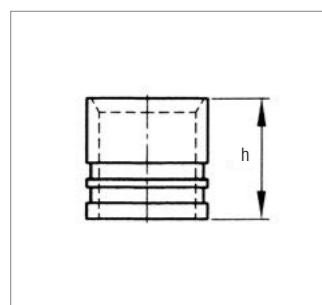
Допуски к эксплуатации: Регистрационный номер DIN CERTCO: 3V226 PE-Ха или 3V227 PE-Ха. / цвет: оранжевый

Форма поставок: бухты с кольцевой намоткой, упакованные в картонные ящики/ \*бухты с кольцевой намоткой, перевязанные полипропиленовым шпагатом

артикул	размеры, мм		Объем л/м	вес кг/м	на палете	единица поставки
	d	s				
11602501240	14	1,5	0,095	0,087	3600 м	240 м бухта
11602501600	24	1,5	0,095	0,087	3000 м	600 м бухта
11604501240	16	1,5	0,133	0,097	1920 м	240 м бухта
11604501500	16	1,5	0,133	0,097	2500 м	500 м бухта

### 3.1.2 Надвижные гильзы и фитинги

#### Надвижные гильзы



### Надвижная гильза RAUTHERM S

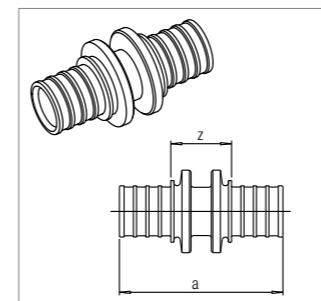
для выполнения соединений с помощью надвижных гильз. Применяется для труб RAUTHERM S.

Материал: оцинкованная латунь.

Качество: соответствует стандарту 18380, для прокладки в бетоне.

артикул	типоразмер	размер, мм h	вес кг/шт.	упаковка	единица поставки
200536-001	10	15	0,010	100 шт.	10 шт.
246034-001	14	15	0,014	50 шт.	50 шт.
250297-002	17	20	0,019	50 шт.	50 шт.
250307-002	20	20	0,020	50 шт.	50 шт.
259197-002	25	27	0,037	50 шт.	50 шт.
139582-001	32	35	0,097	50 шт.	50 шт.

#### Фитинги



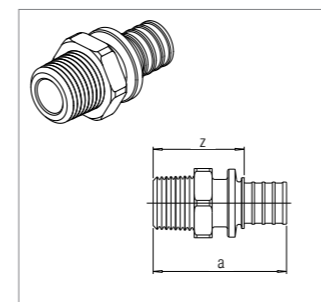
### Муфта соединительная RAUTHERM S равнопроходная

предназначена для соединения труб RAUTHERM S.

Материал: оцинкованная латунь.

Качество: соответствует стандарту DIN 18380, для прокладки в бетоне

артикул	типоразмер	размеры, мм		вес кг/шт.	упаковка	единица поставки
		a	z			
<b>равнопроходные</b>						
200526-001	10	37	17	0,020	50 шт.	10 шт.
246024-001	14	37	17	0,028	50 шт.	10 шт.
250277-002	17	52	22	0,053	50 шт.	10 шт.
240781-002	17 x 2,0 – 16 x 2,2	51	23	0,050	50 шт.	10 шт.
250317-002	20	52	22	0,060	50 шт.	10 шт.
240771-001	20 x 2,0 - 20 x 2,8	52	21	0,068	50 шт.	10 шт.
259187-002	25	65	22	0,090	50 шт.	5 шт.
261123-001	32	78	24	0,180	30 шт.	10 шт.
<b>переходные</b>						
200533-001	17-10	51	26	0,041	50 шт.	10 шт.
200534-001	20-10	52	27	0,050	50 шт.	10 шт.
200554-001	25-10	61	29	0,073	50 шт.	10 шт.
200556-001	32-10	70	33	0,133	50 шт.	10 шт.
249097-001	17-14	49	24	0,045	50 шт.	10 шт.
259469-002	20-17	57	27	0,061	50 шт.	10 шт.
259459-002	25-20	65	28	0,070	50 шт.	10 шт.
261113-001	32-25	78	30	0,130	30 шт.	10 шт.



### Переходник RAUTHERM S с наружной резьбой

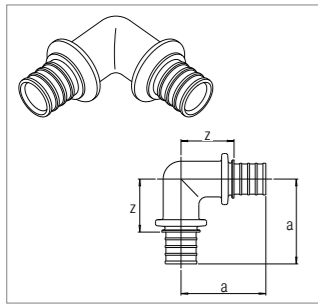
применяется в системах поверхностного отопления с трубами RAUTHERM S.

Материал: оцинкованная латунь.

Качество: резьба соответствует VOB (стандарту DIN 18380) и стандарту DIN 8076 часть 1

артикул	типоразмер	размеры, мм		размер ключа	вес кг/шт.	упаковка	единица поставки
		a	z				
200566-001	10-R 1/2	44	34	36	0,055	50 шт.	10 шт.
235080-001	14-R 1/2	43	33	22	0,070	50 шт.	10 шт.
268560-001	17-R 3/8	47	32	22	0,050	50 шт.	10 шт.
258817-002	17-R 1/2	50	35	22	0,070	50 шт.	10 шт.
268570-001	20-R 1/2	50	35	22	0,071	50 шт.	10 шт.
258827-002	20-R 3/4	52	37	27	0,100	50 шт.	10 шт.
268580-001	25-R 3/4	61	39	23	0,114	50 шт.	5 шт.
253439-002	25-R 1	62	40	34	0,170	30 шт.	5 шт.
261143-001	32-R 1	70	43	28	0,210	30 шт.	10 шт.





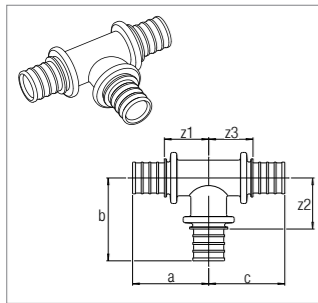
### Угольник 90°

Предназначен для соединения труб RAUTHERM S.

Материал: оцинкованная латунь.

Качество: соответствует стандарту DIN 18380, для прокладки в бетоне

артикул	типоразмер	размеры, мм		вес кг/шт.	упаковка	единица поставки
		a	z			
235090-001	14	34	24	0,090	50 шт.	5 шт.
258897-002	17	43	28	0,090	50 шт.	5 шт.
258907-002	20	45	30	0,110	50 шт.	5 шт.
259449-002	25	59	37	0,190	50 шт.	5 шт.
261103-001	32	64	37	0,300	30 шт.	3 шт.



### Тройник

для соединения труб RAUTHERM S.

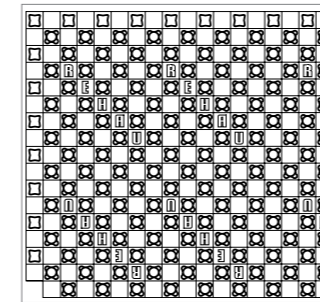
Материал: оцинкованная латунь.

Качество: соответствует стандарту DIN 18380, для прокладки в бетоне

артикул	типоразмер	размеры, мм						вес кг/шт.	упаковка	единица поставки
		a	b	c	z <sub>1</sub>	z <sub>2</sub>	z <sub>3</sub>			
<b>равнопроходные:</b>										
250287-002	17-17-17	39	43	39	24	28	24	0,110	50 шт.	5 шт.
258877-002	20-20-20	40	45	40	25	30	25	0,130	50 шт.	5 шт.
253529-002	25-25-25	50	59	50	28	37	28	0,220	50 шт.	5 шт.
261053-001	32-32-32	59	64	59	32	37	32	0,360	30 шт.	3 шт.
<b>с уменьшенным боковым проходом:</b>										
200543-001	17-10-17	35	35	35	20	25	20	0,084	50 шт.	5 шт.
200544-001	20-10-20	35	36	35	20	26	20	0,097	50 шт.	5 шт.
200563-001	25-10-25	48	41	48	26	31	26	0,135	50 шт.	5 шт.
200564-001	32-10-32	54	44	54	27	34	27	0,238	50 шт.	5 шт.
249107-001	17-14-17	40	36	40	25	26	25	0,100	50 шт.	5 шт.
258867-002	20-17-20	39	45	39	24	30	24	0,130	50 шт.	5 шт.
253569-002	25-17-25	46	51	46	25	36	25	0,180	50 шт.	5 шт.
253539-002	25-20-25	48	51	48	26	36	26	0,190	50 шт.	5 шт.
261163-001	32-20-32	54	51	54	27	36	27	0,280	30 шт.	3 шт.
<b>с уменьшенным торцевым проходом:</b>										
268550-001	25-25-20	50	59	43	29	37	28	0,190	50 шт.	5 шт.
<b>с уменьшенным боковым и торцевым проходом:</b>										
258857-002	20-17-17	39	45	39	24	30	24	0,110	50 шт.	5 шт.
253559-002	25-20-20	48	51	40	26	36	25	0,160	50 шт.	5 шт.
<b>с увеличенным боковым проходом:</b>										
268520-001	20-25-20	42	53	42	27	31	27	0,180	50 шт.	5 шт.

### 3.1.3 Элементы конструкции пола

#### Маты с фиксаторами Varionova



#### Мат изоляционный с фиксаторами Varionova 30-2

Состоит из тепло- и звукоизолирующего слоя FCKW вспененного полистирола согласно EN 13163.

Верхняя поверхность каширована гидроизолирующим слоем с фиксаторами для крепления труб.

Материал покрытия: плотный полистирол.

По периметру имеется фальц (паз) для бесшовного соединения матов.

Монтажный класс А согласно DIN 18560 часть 2 и DIN EN 13813 / Класс строительных работ В2

согласно DIN 4102 / Класс огнестойкости Е согласно DIN EN 13501

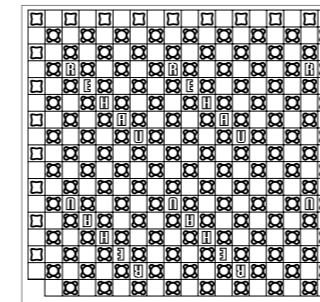
Габаритный размер мата: 1450 x 850 мм / Расчетный размер мата: 1400 x 800 мм = 1,12 м².

Применяется для труб RAUTHERM S 14x1,5 и 17x2,0, RAUTITAN stabil 16x2,6, RAUTITAN flex/pink 16x2,2

Цвет покрытия: черный / Форма поставки: в картонных коробках

артикул	наименование	общая высота мм	высота тепло- изолирующего слоя, мм	термическое сопротивление (м²К)/Вт	нагрузка кН/м²	вес кг/м²	единица поставки
227829-001*	мат изоляционный с фиксаторами Varionova 30-2	50	30	0,75	5,0	1,580	11,2 м²

\* Улучшение звукоизоляции: от 28 dB при удельной массе бетонной стяжки ≥ 70 кг/м².



#### Панель с фиксаторами Varionova

Гидроизолирующая панель без тепло- и звукоизоляции с фиксаторами для крепления труб.

Материал: плотный полистирол.

Монтажный класс А согласно DIN 18560 часть 2 и DIN EN 13813 / Класс строительных работ В2

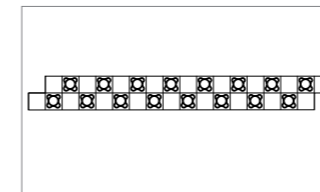
согласно DIN 4102 / Класс огнестойкости Е согласно DIN EN 13501.

Габаритный размер панели: 1450 x 850 мм / Расчетный размер: 1400 x 800 мм = 1,12 м².

Применяется для труб RAUTHERM S 14x1,5.

Цвет покрытия: черный / Форма поставки: в картонных коробках

артикул	наименование	общая высота мм	нагрузка кН/м²	вес кг/м²	единица поставки
227839-001	панель с фиксаторами Varionova	24	60	1,000	17,92 м²



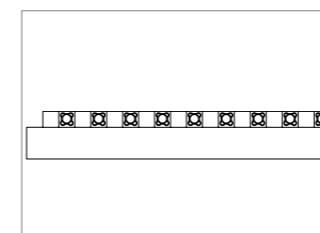
#### Полоса с фиксаторами Varionova 900 x 100

Гидроизолирующая панель из плотного полистирола без тепло- и звукоизоляции с фиксаторами для крепления труб.

Класс строительного материала В2 согласно DIN 4102 / Класс огнестойкости Е согласно DIN EN 13501.

Размер 950 x 100 мм / Цвет: черный / Форма поставки: в картонных коробках.

артикул	наименование	общая высота мм	вес кг/шт.	единица поставки
227849-001	полоса с фиксаторами Varionova	20	0,060	20 шт.



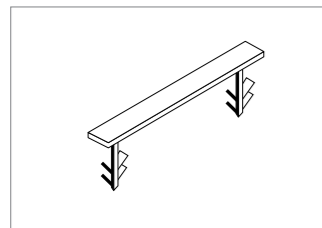
#### Полоса с фиксаторами Varionova 900 x 300

Гидроизолирующая панель из плотного полистирола без тепло- и звукоизоляции с фиксаторами для крепления труб. Используется для перехода в дверных проемах в дополнение к матам Varionova.

Класс строительного материала В2 согласно DIN 4102 / Класс огнестойкости Е согласно DIN EN 13501.

Размер: 950 x 300 мм / Цвет: черный / Форма поставки: в картонных коробках

артикул	наименование	общая высота мм	вес кг/шт.	единица поставки
227859-001	полоса с фиксаторами Varionova	20	0,120	20 шт.



### Скоба крепежная Varionova

используется для закрепления труб на матах Varionova.  
Класс строительного материала B2 согласно DIN 4102 / Класс огнестойкости E согласно DIN EN 13501  
Цвет: черный / Форма поставки: ПЭ пакет

артикул	наименование	вес кг/шт.	упаковка	единица поставки
239203-001	скоба крепежная Varionova	0,003	100 шт.	100 шт.

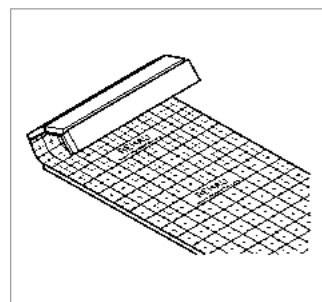


### Фиксатор панелей Varionova

Предназначен для закрепления панелей Varionova на теплоизоляционных матах.  
Форма поставки: ПЭ пакет

артикул	обозначение	вес кг/шт.	упаковка	единица поставки
227869-001	фиксатор панелей Varionova	0,010	100 шт.	20 шт.

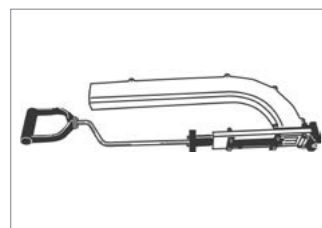
### Монтаж на гарпун-скобах



### Мат для монтажа гарпун-скобами

Состоит из тепло- и звукоизолирующего слоя FCKW вспененного полистирола согласно EN 13163. Верхняя поверхность каширована гидроизолирующим слоем согласно DIN 18560, DIN EN 13813 и DIN EN 1264. Имеет разметку для укладки трубы.  
Монтажный класс A согласно DIN 18560 и DIN EN 13813 / Класс строительных работ B2 согласно DIN 4102 / Класс огнестойкости E согласно DIN EN 13501  
Размер матов в рулонах: длина 12 м, ширина 1 м / Размер матов в плите: длина 2 м, ширина 1 м.  
Форма поставки: рулоны или плиты, упакованные в ПЭ-пленку

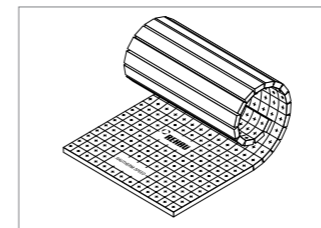
артикул	толщина d <sub>n</sub> - с мм	исполнение	термическое сопротивление (м <sup>2</sup> К)/Вт	теплопро- водность Вт/(мК)	нагрузка кН/м <sup>2</sup>	звуко- изоляция dB	вес кг/м <sup>2</sup>	единица поставки
240491-002	20-2	рулон	0,50	0,040	5,0	26	0,370	12 м <sup>2</sup>
205313-002	30-2	рулон	0,75	0,040	6,5	28	0,620	12 м <sup>2</sup>
235110-001	30-3	рулон	0,75	0,040	4,0	28	0,620	12 м <sup>2</sup>
262093-001	30-2	плита	0,75	0,040	5,0	28	0,620	12 м <sup>2</sup>
262393-001	50-2	плита	1,25	0,040	5,0	29	0,900	8 м <sup>2</sup>
200383-001	70-2	плита	2,00	0,035	10,0	26	1,790	6 м <sup>2</sup>



### Степлер для гарпун-скоб RAUTAC multi

предназначен для крепления труб к напольной изоляции с помощью гарпун-скоб 240221-002, 262373-001, 262373-002

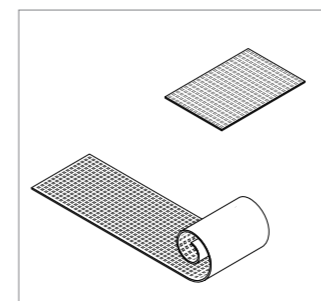
артикул	вес кг/шт.	единица поставки
227835-001	2,570	1 шт.



### RAUTHERM SPEED маты для укладки трубы **НОВИНКА!**

Комбинированная изоляция от ударного шума и теплоизоляция из высококачественного жесткого пенопласта из полистирола в соответствии с EN 13163 с наклеенным с верхней стороны волокнистым слоем, обеспечивающим прилипание и способствующим простому и надежному укреплению на нем трубы RAUTHERM SPEED K, не сопровождающемуся повреждением матов для укладки труб RAUTHERM SPEED. Эта изоляция также обеспечивает защиту от влияния воды, используемой для затвора при изготовлении бесшовного пола согласно DIN 18560, DIN EN 13813 и DIN EN 1264. Обеспечивающий прилипание волокнистый слой имеет нанесенную разметку для монтажа. Конструктивное исполнение A согласно DIN 18560 и DIN EN 13813. / класс строительного материала B2 согласно DIN 4102. Класс огнестойкости E в соответствии с DIN EN 13501-1. CE- и U маркировка. Рулонная изоляция: Длина рулона 12 м, ширина рулона 1 м  
Поставка: Упаковка в пленку.

артикул	толщина d <sub>n</sub> - с мм	EPS	исполнение	термическое сопротивление (м <sup>2</sup> К)/Вт	теплопро- водность Вт/(мК)	нагрузка кН/м <sup>2</sup>	звуко- изоляция dB	вес кг/м <sup>2</sup>	единица поставки
13152531001	25-2	Белый EPS	рулон	0,60	0,040	5,0	26	0,465	12 м <sup>2</sup>
13152551001	30-2	Белый EPS	рулон	0,75	0,040	5,0	28	0,535	12 м <sup>2</sup>
13160241001	30-3 G	Серый EPS	рулон	0,85	0,035	4,0	29	0,445	12 м <sup>2</sup>
13152561001	30-3	Белый EPS	рулон	0,65	0,045	4,0	29	0,445	12 м <sup>2</sup>
13152571001	35-3	Белый EPS	рулон	0,75	0,045	4,0	29	0,500	12 м <sup>2</sup>



### RAUTHERM SPEED plus маты для укладки трубы **НОВИНКА!**

Самоклеящийся мат или рулонная изоляция из профилированного полиэтилена с волокнистым слоем, который обеспечивает прилипание для простого и надежного размещения RAUTHERM SPEED K труб.

Габаритные размеры мата: 0,835 x 1,175 м / площадь 0,98 м<sup>2</sup>

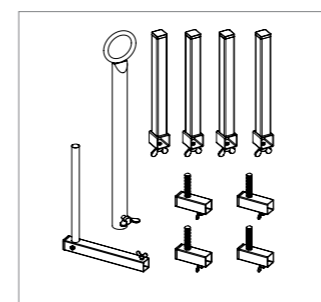
Застылаемая матом поверхность\*: 0,79 x 1,13 м / площадь 0,88 м<sup>2</sup> на мат

Габаритные размеры рулона: 0,835 x 16,13 м / площадь 13,47 м<sup>2</sup>

Застылаемая рулоном поверхность\*: 0,79 x 16,03 м / площадь 12,58 м<sup>2</sup> на рулон

\* основывается на минимальном перекрытии согласно Технической информации

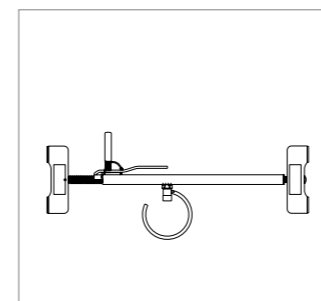
артикул	обозначение	внешний вид	вес кг/м	длина	единица поставки
13161091001	RAUTHERM SPEED plus мат P	мат	0,88	3 м	19,60 м отрезок
13161101001	RAUTHERM SPEED plus мат R	рулон	0,87	3 м	13,47 м отрезок



### Комплект для дооборудования размоточного устройства с оснасткой для холодной прокладки труб **НОВИНКА!**

Комплект для дооборудования размоточного устройства REHAUc оснасткой для холодной прокладки труб, мат. № 12861511001  
Состоит из: 4 шт. адаптеров с рессорами, работающими на изгиб 4 штуки траверс 1 шт. направляющая с соединительным угольником  
Оцинкованная сталь  
Форма поставок: Картонная упаковка

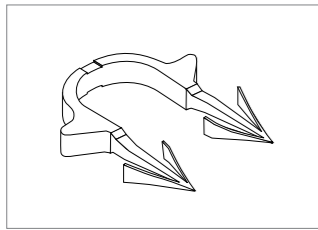
артикул	вес кг/м	единица поставки
11040221001	2,32	1 шт.



### Дверной отводчик с направляющей для трубы **НОВИНКА!**

В качестве направляющей для трубы отопления при прокладке  
Для установки в дверные проемы  
Ширина разведения плавно регулируется от 570 мм до 960 мм  
Открытая кольцевая направляющая  
Сталь, упор из дерева  
Форма поставок: Картонная упаковка

артикул	вес кг/м	единица поставки
11040271001	1,1	1 шт.

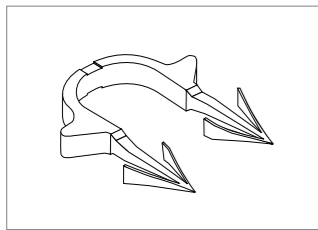


### Гарпун-скоба RAUTAC для труб диаметром 14-17 мм

предназначена для крепления труб RAUTHERM S 14-17 и универсальной трубы RAUTITAN flex 16 к напольной изоляции.

Цвет: серый / Форма поставки: 10 магазинов по 30 гарпун-скоб в картонных коробках

артикул	максим. зазор мм	длина иглол мм	вес кг/шт.	упаковка	единица поставки
240221-002	21	35	0,001	6000 шт.	300 шт.



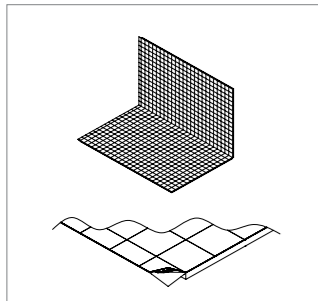
### Гарпун-скоба RAUTAC для труб диаметром 20 мм

предназначена для крепления труб RAUTHERM S 20 и универсальной трубы RAUTITAN flex 20 к напольной изоляции.

Цвет: черный / Форма поставки: в коробке 10 магазинов по 30 гарпун-скоб

артикул	максим. зазор мм	длина иглол мм	вес кг/шт.	упаковка	единица поставки
262373-002	22	42	0,002	6000 шт.	300 шт.

### Теплоизоляционный мат RAUTAC 10



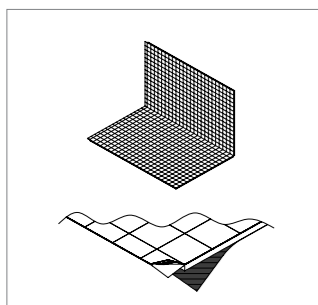
#### Теплоизоляционный мат RAUTAC 10 без нанесения слоя клея на нижнюю часть **НОВИНКА!**

предназначен для монтажа на систему теплых полов с ограниченной высотой конструкции (ремонт) или для монтажа на уже существующую изоляцию (новострой).

Материал: высококачественный полистирол (без фреонов) согласно EN 13163.

На верхнюю часть наклеена высокопрочная, армированная пленка с нанесенной разметкой для укладки труб согласно DIN 18560, DIN EN 13813 и EN 1264

Артикул	Размер Д x Ш x В, мм	Исполнение	термическое сопротивление (м²К)/Вт	теплопроводность Вт/(мК)	нагрузка кН/м²	пожаробезопасность согласно EN 13501	вес кг/м²	единица поставки
217759-001	1600x1200x10	складывающийся мат	0,30	0,035	15,0	E	0,573	19,20 м²



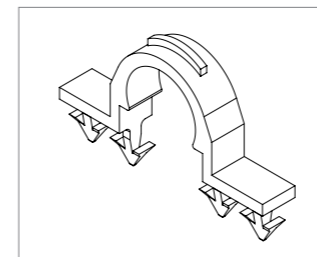
#### Теплоизоляционный мат RAUTAC 10 с нанесенным слоем клея на нижнюю часть **НОВИНКА!**

предназначен для монтажа на систему теплых полов с ограниченной высотой конструкции (ремонт) или для монтажа на уже существующую изоляцию (новострой).

Материал: высококачественный полистирол (без фреонов) согласно EN 13163.

На верхнюю часть наклеена высокопрочная, армированная пленка с нанесенной разметкой для укладки труб согласно DIN 18560, DIN EN 13813 и EN 1264

Артикул	Размер Д x Ш x В, мм	Исполнение	термическое сопротивление (м²К)/Вт	теплопроводность Вт/(мК)	нагрузка кН/м²	пожаробезопасность согласно EN 13501	вес кг/м²	единица поставки
217759-002	1600x1200x10	складывающийся мат	0,30	0,035	15,0	E	0,573	19,20 м²



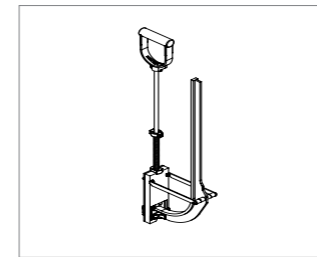
### Гарпун-скоба **НОВИНКА!**

предназначена для крепления труб RAUTHERM S к напольной изоляции.

Цвет: черный

Форма поставки: связка по 25 шт.

Артикул	Для труб REHAU мм	Длина иглы внутренняя, мм	Длина иглы внешняя, мм	Вес кг/шт.	Цвет	единица поставки
217756-001	10/12	22,5	25	0,002	серый	450 шт.
217757-001	14/16/17	27,5	31,5	0,002	красный	450 шт.



### Крепежный степлер **НОВИНКА!**

предназначен для крепления труб к напольной изоляции с помощью гарпун-скоб REHAU 10/12 и 14/16/17

Артикул	Вес кг/шт.	единица поставки
217758-001	2,000	1 шт.

### Монтаж на фиксирующих шинах RAUFIX



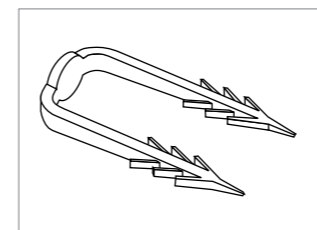
#### Шина фиксирующая RAUFIX 14 и 16/17/20

Предназначена для крепления труб RAUTHERM S, RAUTITAN flex, RAUTITAN pink, RAUTITAN stabil. Поставляется с крючками на нижней стороне шин, либо без крючков. Может удлиняться с обеих сторон при помощи соединения с защелкой.

Материал: полипропилен / Подъем трубы на высоту 5 мм.

Общая высота шины (без крючка): 24 мм для труб диаметром 14; 27 мм для труб диаметром 16/17/20. Вид поставки: связками в картонной коробке

артикул	размер трубы	размеры, мм ширина	длина	вес кг/м	палета	упаковка	единица поставки
<b>с крючками на нижней стороне:</b>							
243984-001	14 мм	40	1000	0,194	1800 м	900 м	10 м
244248-002	16/17/20 мм	50	1000	0,237	1800 м	900 м	10 м
<b>без крючков на нижней стороне:</b>							
246014-001	14 мм	40	1000	0,187	1800 м	900 м	10 м
240241-001	16/17/20 мм	50	1000	0,224	1800 м	900 м	10 м



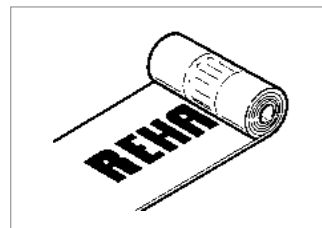
### Гарпун-скоба для крепления шин RAUFIX

Гарпун-скоба для крепления шин RAUFIX к напольной изоляции.

Материал: полипропилен / Цвет: красный / Вид поставки: упакованы в ПЭ-пакеты

артикул	межцентровое расстояние, мм	длина скобы мм	вес кг/100 шт.	упаковка	единица поставки
259268-001	20	50	0,148	500 шт.	500 шт.



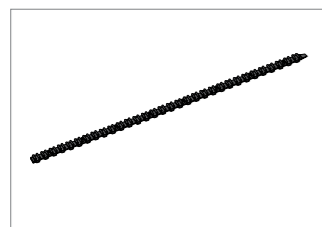


### Защитная пленка

предназначена для нанесения на тепло- и звукоизоляцию согласно требованиям DIN 18560, для защиты от проникновения влаги из бетонной стяжки.  
Материал: полиэтилен / Цвет: прозрачный.  
Ширина рулона: 600 мм, двухслойный / Вид поставки: в рулонах по 100 м длиной, упакованных в ПЭ-пленку

артикул	ширина пленки мм	площадь м <sup>2</sup>	толщина мм	вес кг/шт.	единица поставки
256054-003	1200	120	0,2	21,960	120 м <sup>2</sup>

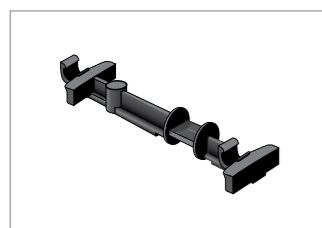
### Монтаж на клеммных шинах 10



### Клемная шина RAUTHERM 10

Предназначена для фиксации труб RAUTHERM S 10, 1x1, 1 мм.  
Удлиняется с обеих сторон с помощью разъемных соединений.  
Материал: полипропилен / Вид поставки: в картонной коробке

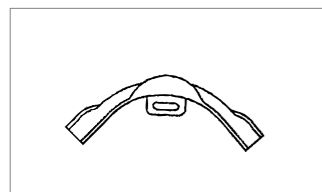
артикул	размер трубы	размеры, мм ширина	длина	вес кг/м	палета	упаковка	единица поставки
228880-001	10	25	800	0,073	1650 шт.	50 шт.	50 шт.



### Двойной держатель RAUTHERM S 10

Используется в качестве направляющей для трубы RAUTHERM S 10, 1 x 1, 1 мм в местах разворота.  
Материал: полиамид, не содержащий кадмий / Цвет: черный

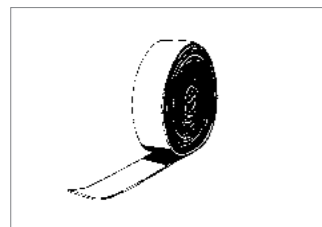
артикул	размер трубы	вес кг/шт.	упаковка	единица поставки
228890-001	10	0,010	1.000 шт.	50 шт.



### Фиксатор поворота 90° для RAUTHERM S 10 с крепежной петлей

Предназначен для фиксации поворота труб RAUTHERM S 10, 1x1, 1 мм под углом 90° и закрепления с помощью петли.  
Материал: полиамид / Цвет: черный

артикул	размер трубы	вес кг/шт.	упаковка	единица поставки
228950-002	10	0,029	3250 шт.	25 шт.

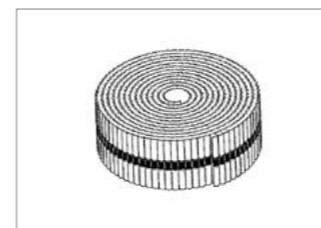


### Отстенная изоляция 80 мм

изготовлена из вспененного полиэтилена  
класс материала по DIN 4102: B2  
класс огнестойкости E по DIN 13501  
Самоклеющаяся полоса для крепления на стену; пленочный фартук с клеящей полосой.  
Цвет: серый

артикул	ширина пленки мм	площадь м <sup>2</sup>	свободная длина пленки	вес кг/шт.	объем пакета	единица поставки
288801-001	8	80	50 м	0,060	100 м	100 м

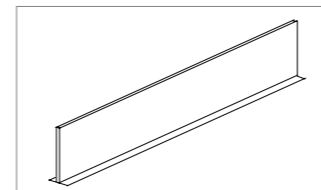
### Комплекующие системы



### Профилированная отстенная изоляция RENA

Изготовлена из экструдированного вспененного полиэтилена.  
Огнестойкость: B2 согласно DIN 4102 нормально воспламеняющаяся.  
Класс горючести: E согласно DIN EN 13501.  
Профилирована для лучшего прилегания в углах помещения.  
Имеет самоклеющую ленту для приклеивания к стене / Цвет: серый

артикул	толщина мм	высота мм	свободная длина пленки, мм	вес кг/м	объем пакета	единица поставки
264411-002	10	180	280	0,060	100 м	100 м



### Профиль деформационного шва

предназначен для образования деформационных швов и ограничения полей стяжки.  
Изготовлен из вспененного полиэтилена в виде полосы, имеющей с обеих сторон жесткие влагонепроницаемые покрытия.  
На нижней стороне основания имеется самоклеющаяся лента / Цвет: серый

артикул	высота	размеры, мм общая толщина	длина	вес кг/м	упаковка	единица поставки
239243-001	100	10	1200	0,160	24 м	24 м



### Фиксатор поворота 90° для труб RAUTHERM S

с накладкой для фиксации трубы RAUTHERM S 10, 1x1, 1 мм.  
Материал: полиамид.  
Рабочая температура: от -5 °C до +60 °C.  
Цвет: черный

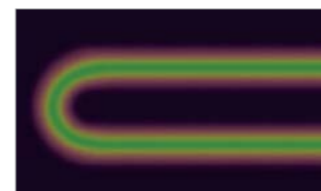
артикул	размер трубы	вес кг/шт.	единица поставки
227833-001	14	0,023	25 шт.
239333-001	16/17	0,033	25 шт.
239343-001	20	0,058	25 шт.
239193-001	25	0,110	25 шт.



### Присадка «Р» для добавления в стяжку

Предназначена для добавления в стяжку согласно DIN 18560 часть 2 для улучшения теплопроводности и увеличения прочности на сдвливание и изгиб. Снижение образования трещин при высыхании, благодаря улучшению водоцементного отношения. Не содержит хлорида.  
Расход: 35 г на 1 м<sup>2</sup> площади и 1 см толщины стяжки / Вид поставки: пластиковая канистра 10 кг

артикул	единица поставки
256374-003	10 кг



### Термопленка

артикул	размеры, мм	единица поставки
245636-001	300 x 50	10 шт



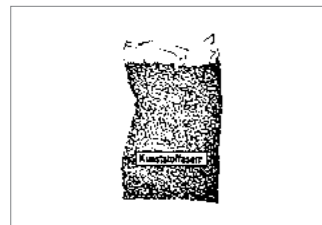
#### Присадка «mini» для добавления в стяжку

Предназначена для добавления в стяжку согласно DIN 18560 часть 2 для улучшения теплопроводности и увеличения прочности на сдвливание и изгиб. Позволяет выполнять более тонкую стяжку, с минимальным перекрытием трубы 30 мм.

Расход: 0,2 кг на 1 м<sup>2</sup> площади и 1 см толщины стяжки.

Вид поставки: пластиковая канистра 25 кг

артикул	единица поставки
261665-001	25 кг



#### Полимерные волокна

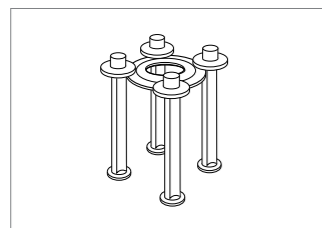
Предназначены для предотвращения образования трещин вследствие внутренних напряжений и высыхания цементной стяжки. Позволяют выполнять более тонкую стяжку.

Применяются только в сочетании с присадкой для добавления в стяжку «Р» и «mini».

Расход: 12 г на 1 м<sup>2</sup> площади и 1 см толщины стяжки.

Вид поставки: ПЭ пакет/картонная упаковка 1 кг

артикул	картонная коробка	единица поставки
265471-001	10 кг	1 кг



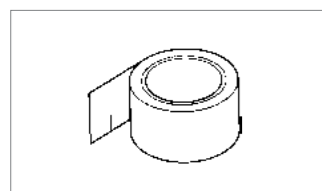
#### Контрольная точка для измерения остаточной влажности

Маркировка контрольной точки для определения остаточной влаги в жидких стяжках.

Контрольная точка состоит из:

- 4 опорных столбиков
- 1 кольца с надписью "Внимание контрольная точка"

артикул	вес кг	единица поставки
240141-001	0,042	1 кг



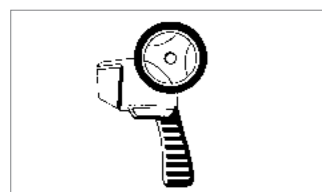
#### Клейкая лента

Предназначена для герметизации швов между теплоизоляционными матами и рулонами защитной пленки согласно DIN 18560, в целях предотвращения проникновения влаги из стяжки.

Материал: полиэтилен с акриловым клеем.

Сопротивление отслаиванию: (180°) согласно AFERA 4001: 3 Н/см

артикул	длина рулона	ширина рулона	вес кг/шт.	упаковка	единица поставки
261949-001	66 м	50 мм	0,159	6 шт.	1 шт.



#### Приспособление для нанесения клейкой ленты

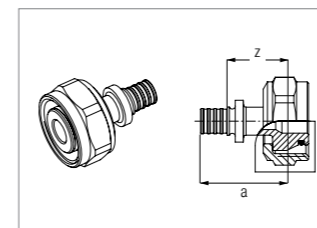
Предназначено для размотки клейкой ленты арт. 261949-001.

Материал: ударопрочная пластмасса.

артикул	вес кг/шт.	единица поставки
261959-001	0,397	1 шт.

### 3.1.4 Системы настенного отопления

#### Панельное отопление и охлаждение

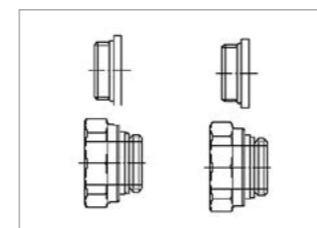


#### Переходник с накидной гайкой (Евроконус)

Переходник пресс-евроконус для подключения трубы RAUTHERM S 10,1 x 1,1 мм к распределительным коллекторам.

Материал: оцинкованная латунь

артикул	типоразмер	размеры, мм		размер ключа	вес кг/шт.	упаковка	единица поставки
		a	z				
200553-001	10-G 3/4	31	21	30	0,083	50 шт.	10 шт.



#### Соединительный комплект

Предназначен для смены стороны подключения распределительного коллектора.

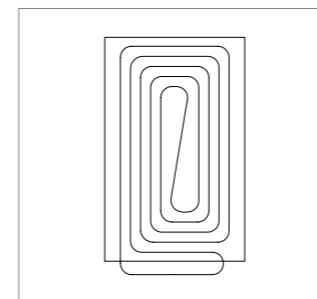
Состоит из:

- 2 шт. заглушки 1", никелерованные
- 2 шт. резьбовых соединений 1"-5/4", никелерованных

Распределительный коллектор REHAU включает в себя также и соединительный комплект!

артикул	типоразмер	вес кг/шт.	единица поставки
350278-900	1", 1"-5/4"	0,520	1 шт.

#### Отопление и охлаждение при сухом способе монтажа



#### Стеновые панели REHAU

Гипсоволоконная плита (толщина 15 мм) со встроенной трубой RAUTHERM-S 10,1 x 1,1.

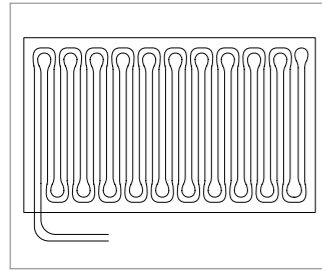
Простой и быстрый монтаж

Шаг труб: 45 мм

артикул	размер плиты мм	шаг укладки мм	площадь м <sup>2</sup>	вес кг	единица поставки
202860-001	1000 x 625	45	0,625	9,400	1 шт.
202850-001	2000 x 625	45	1,250	19,000	1 шт.

### 3.1.5 Системы потолочного отопления / охлаждения

#### Обогрев/охлаждение при сухом способе монтажа



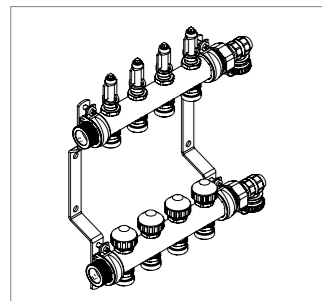
#### Потолочный элемент RENAУ

Гипсоволоконная плита (толщина 15 мм) со встроенной трубой RAUTHERM-S 10,1 x 1,1, скругленный кант по длинной стороне.  
Теплоизоляция на обратной стороне EPS 035 (15 мм)  
Шаг труб: 45 мм

артикул	размер плиты мм	шаг укладки мм	площадь м²	вес кг	единица поставки
202800-001	500 x 1250	45	0,625	11,600	1 шт.
202790-001	1000 x 1250	45	1,250	23,700	1 шт.
202780-001	1500 x 1250	45	1,875	34,900	1 шт.
202770-001	2000 x 1250	45	2,500	46,800	1 шт.

### 3.1.6 Распределительные коллекторы

#### Распределительные коллекторы и комплектующие



#### Распределительный стальной коллектор НКV-D без шарового крана с расходомером **НОВИНКА!**

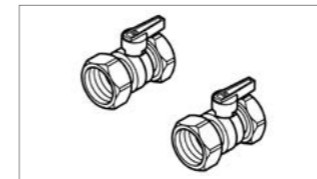
Материал: нержавеющая сталь / никелированная латунь  
Состав:

2 распределительных трубы Ду 25  
монтируется на шумопоглощающие оцинкованные консоли  
подача с расходомером 0,6 л/м для регулировки отдельных контуров и возможностью отключения отдельных контуров  
клапана для настройки расхода на обратном трубопроводе резьба М30 x 1,5  
коллектор под накидную гайку G1 н.р., прокладка, кран для слива и наполнения

набор крепежа  
наклейки обозначений  
Вид поставки: картонная коробка  
Подключение при помощи RENAУ Евроконус G 3/4

мат. номер	обозначение	число контуров	размеры, мм ширина x высота x глубина	вес кг/шт.	единица поставки
12080211002	НКV-D V2A 2	2 контура	309 x 300 x 86	3,100	1 шт.
12080311002	НКV-D V2A 3	3 контура	364 x 300 x 86	3,500	1 шт.
12080411002	НКV-D V2A 4	4 контура	419 x 300 x 86	3,900	1 шт.
12080511002	НКV-D V2A 5	5 контуров	474 x 300 x 86	4,500	1 шт.
12080611002	НКV-D V2A 6	6 контуров	529 x 300 x 86	4,900	1 шт.
12080711002	НКV-D V2A 7	7 контуров	584 x 300 x 86	5,300	1 шт.
12080811002	НКV-D V2A 8	8 контуров	639 x 300 x 86	5,900	1 шт.
12080911002	НКV-D V2A 9	9 контуров	694 x 300 x 86	6,300	1 шт.
12081011002	НКV-D V2A 10	10 контуров	749 x 300 x 86	6,700	1 шт.
12081111002	НКV-D V2A 11	11 контуров	804 x 300 x 86	7,300	1 шт.
12081211002	НКV-D V2A 12	12 контуров	859 x 300 x 86	7,700	1 шт.

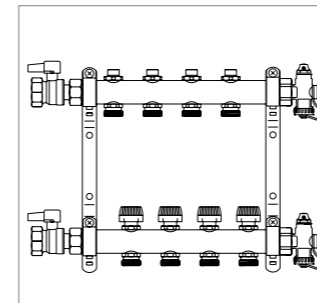
\* Резьбозажимные соединения не входят в комплект распределительных коллекторов НКV.



#### Набор шаровых кранов **НОВИНКА!**

предназначен для присоединения к распределительному коллектору НКV-D V2A  
Материал: оцинкованная латунь  
шаровой кран с накидной гайкой G1 н.р. красный  
шаровой кран с накидной гайкой G1 н.р. синий

мат. номер	размер	размер ключа	Вес кг/шт.	единица поставки
12081221001	G1	27	0,630	1 шт.



#### Распределительный коллектор НКV

Материал: латунь MS 63. Состав:

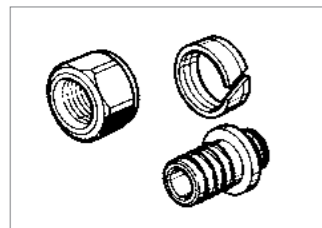
- 2 распределительные трубы для подачи и отвода теплоносителя, с возможностью подключения с обеих сторон, наружная резьба 1"; трубы смонтированы на звукоизолирующих оцинкованных кронштейнах, согласно требованиям DIN 4109;
- вентили для регулирования расхода на обратной трубе. Вентили имеют резьбу М 30 x 1,5 для установки сервопривода;
- запорные вентили на подающей трубе;
- 2 концевые сборки, состоящие из крана для заполнения/слива системы и воздухоотводчика; сборки крепятся к распределительным трубам с помощью накидной гайки 1" с уплотнительной прокладкой;
- 2 шаровых крана с накидной гайкой 1" и уплотнительной прокладкой;
- набор крепежных деталей;
- маркировочные таблички.

Вид поставки: в картонной коробке – 2 шт.

артикул	обозначение	число контуров	размеры, мм ширина x высота x глубина	вес кг/шт.	единица поставки
250627-003	НКV 2	2 контура	307 x 285 x 86	3,100	1 шт.
250637-003	НКV 3	3 контура	362 x 285 x 86	3,500	1 шт.
250647-003	НКV 4	4 контура	417 x 285 x 86	3,900	1 шт.
250657-003	НКV 5	5 контуров	472 x 285 x 86	4,500	1 шт.
250667-003	НКV 6	6 контуров	527 x 285 x 86	4,900	1 шт.
250677-003	НКV 7	7 контуров	582 x 285 x 86	5,300	1 шт.
250687-003	НКV 8	8 контуров	637 x 285 x 86	5,900	1 шт.
250697-002	НКV 9	9 контуров	692 x 285 x 86	6,300	1 шт.
250707-002	НКV 10	10 контуров	747 x 285 x 86	6,700	1 шт.
250717-002	НКV 11	11 контуров	802 x 285 x 86	7,300	1 шт.
250727-002	НКV 12	12 контуров	857 x 285 x 86	7,700	1 шт.

\* Резьбозажимные соединения **не входят** в комплект распределительных коллекторов НКV.





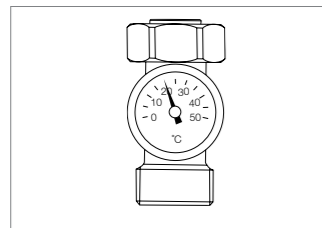
### Резьбозажимное соединение

Предназначено для присоединения труб RAUTHERM S к распределительным коллекторам.

В комплекте с опорной муфтой, обжимным кольцом и накидной гайкой.

Характеристики: резьбовое соединение согласно VOB (DIN 18380) DIN 8076 часть 1

артикул	для труб RAUTHERM S (PE-Xa)	размер ключа	вес кг/шт.	упаковка	единица поставки
200546-001	10,1	30	0,065	100 шт.	10 шт.
246044-001	14	27	0,048	100 шт.	10 шт.
250607-002	17	30	0,065	100 шт.	10 шт.
250617-002	20	30	0,070	100 шт.	10 шт.



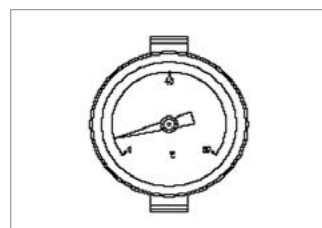
### Термометр для обратной линии

Предназначен для измерения температуры теплоносителя в обратной линии, с распределительными коллекторами систем отопления НКВ, НКВ-D и HLV.

Материал: чистая латунь, термометр с линзой из прочного стекла.

Подключение: евроконус 3/4"

артикул	диапазон измерения °C	вес кг/шт.	единица поставки
240001-001	0-50	0,140	1 шт.



### Термометр в наборе

предназначен для измерения температуры теплоносителя.

Состоит из:

- Накладной термометр 0–80 °C
- Фиксатор для термометра
- Натяжная пружина для закрепления фиксатора

артикул	диапазон измерения °C	вес кг/ шт.	единица поставки
350279-900	0-80 °C	0,024	1 шт.



### Комплект для установки теплосчетчика

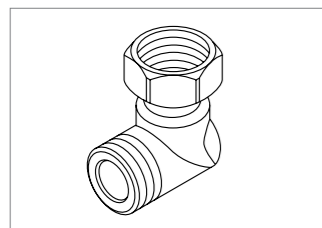
**Внимание! Для закрытия комплекта установки теплосчетчика необходимо использовать шаровый кран G1**

Узел подключения 1" / Резьбовое соединение с прокладкой, предназначено для тепломеров с монтажной длиной от 110 до 130 мм.

Соединение для погружных датчиков на подающей линии 1/2"

Вид поставки: в картонной коробке

артикул	описание	размер ключа	вес кг/ шт.	единица поставки
269242-001	Комплект для установки теплосчетчика		2,100	1 шт.
355138-900	Резьбовое соединение		0,380	1 шт.
269262-001	Набор шаровых кранов G1	27	0,630	1 шт.

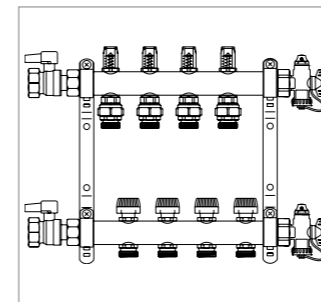


### Присоединительный угольник 1"

с накидной гайкой и уплотнением.

Предназначен для горизонтальной подводки к блоку теплосчетчика

артикул	типоразмер	вес кг/шт.	упаковка	единица поставки
269252-001	1"	0,570	50 шт.	1 шт.



### Распределительный коллектор НКВ-D с расходомерами

Материал: латунь MS 63. Состав:

- 2 распределительные трубы с наружной резьбой 1" для подачи и отвода теплоносителя, с возможностью подключения с обеих сторон, трубы смонтированы на звукоизолирующих оцинкованных кронштейнах, согласно DIN 4109;
- вентили для регулирования расхода на обратной трубе. Вентили имеют резьбу M 30 x 1,5 для установки сервопривода;
- расходомеры 0-4 л/мин. на подающей трубе;
- 2 концевые сборки, состоящие из крана для заполнения/слива системы и воздухоотводчика; сборки крепятся к распределительным трубам с помощью накидной гайки 1" с уплотнительной прокладкой;
- 2 шаровых крана с накидной гайкой 1" и уплотнительной прокладкой;
- набор крепежных деталей;
- маркировочные таблички.

Вид поставки: в картонной коробке.

артикул	обозначение	число контуров	размеры, мм			вес кг/шт.	единица поставки
			ширина	высота	глубина		
240021-003	НКВ-D 2	2 контура	307	300	86	3,100	1 шт.
240031-003	НКВ-D 3	3 контура	362	300	86	3,500	1 шт.
240041-003	НКВ-D 4	4 контура	417	300	86	3,900	1 шт.
240051-003	НКВ-D 5	5 контуров	472	300	86	4,500	1 шт.
240061-003	НКВ-D 6	6 контуров	527	300	86	4,900	1 шт.
240071-003	НКВ-D 7	7 контуров	582	300	86	5,300	1 шт.
240081-003	НКВ-D 8	8 контуров	637	300	86	5,900	1 шт.
240091-003	НКВ-D 9	9 контуров	692	300	86	6,300	1 шт.
240101-003	НКВ-D 10	10 контуров	747	300	86	6,700	1 шт.
240111-003	НКВ-D 11	11 контуров	802	300	86	7,300	1 шт.
240121-003	НКВ-D 12	12 контуров	857	300	86	7,700	1 шт.

\* Резьбозажимные соединения **не входят** в комплект распределительных коллекторов НКВ-D

## Распределительные шкафы

### Распределительный шкаф для скрытого монтажа

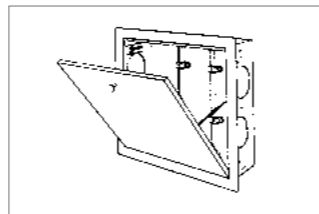
Материал: стальной лист, окрашенный в белый цвет RAL 9016

Характеристики: высота устанавливается от 705 до 885 мм.

Рамка, регулируемая по глубине (110–160 мм).

Настройка креплений по горизонтали и вертикали, защитная крышка.

Дверца шкафа с замком.



Мат.№	Обозначение	Размеры, мм		Вес кг/шт.	Единица поставки
		Ширина	Высота х Глубина		
13454101001	UP-шкаф 110/550	550	705-885 х 110-150	13,7	1 шт.
13454201001	UP-шкаф 110/750	750	705-885 х 110-150	17,4	1 шт.
13454301001	UP-шкаф 110/950	950	705-885 х 110-150	20,3	1 шт.
13454401001	UP-шкаф 110/1150	1150	705-885 х 110-150	23,2	1 шт.
13454501001	UP-шкаф 110/1300	1300	705-885 х 110-150	26,6	1 шт.

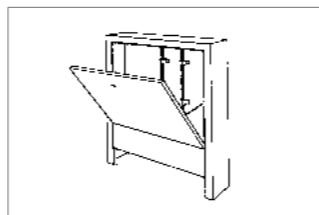
### Распределительный шкаф для открытого монтажа

Материал: стальной лист, окрашенный в белый цвет RAL 9016

Характеристики: Высота шкафа: 729 мм, глубина 130 мм, настройка креплений по горизонтали и вертикали,

защитная крышка.

Дверца шкафа с замком



Мат.№	Обозначение	Размеры, мм		Вес кг/шт.	Единица поставки
		Ширина	Высота х Глубина		
13474101001	AP-шкаф 130/605	605	729 х 130	12,5	1 шт.
13474201001	AP-шкаф 130/805	805	729 х 130	16,1	1 шт.
13474301001	AP-шкаф 130/1005	1005	729 х 130	19,1	1 шт.
13474401001	AP-шкаф 130/1205	1205	729 х 130	22,7	1 шт.
13474501001	AP-шкаф 130/1353	1353	729 х 130	23,9	1 шт.

## Таблица для выбора типоразмеров шкафов\*

Как пользоваться таблицей:

- выбрать необходимое **количество** контуров распределительного коллектора НКВ/НКВ-D,
- выбрать **вариант** исполнения (скрытый монтаж/открытый монтаж),
- выбрать желаемое **оснащение**: с / ○ без теплосчетчика (тс);  
с / ○ без комплекта температурного регулирования (рг);  
с / ○ без терморегулирующей станции для коллектора (трс)

Количество контуров	Оснащение		Вариант скрытого монтажа UP Тип					Вариант открытого монтажа AP Тип				
	ТС	РГ	○	○	●	●	○	○	○	●	●	○
	РГ	ТРС	○	●	○	●	○	○	●	○	●	○
	ТРС		○	○	○	○	●	○	○	○	○	●
2			2	2	2	4	4	2	2	2	4	4
3			2	4	4	7	4	2	4	4	7	4
4			2	4	4	7	4	2	4	4	7	4
5			2	4	4	7	4	2	4	4	7	4
6			4	7	4	9	7	4	4	4	7	7
7			4	7	7	9	7	4	7	7	9	7
8			4	7	7	9	7	4	7	7	9	7
9			7	7	7	9	9	7	7	7	9	9
10			7	9	9	10	9	7	7	9	9	9
11			7	9	9	10	9	7	9	9	10	9
12			7	9	9	10	9	7	9	9	10	9

\* указанные данные основаны на размерах распределительных стальных коллекторов REHAU НКВ-D с расходомерами и комплектом шаровых кранов

### Распределительный шкаф для скрытого монтажа 75 мм

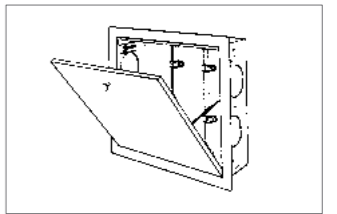
Материал: стальной лист, окрашенный в белый цвет RAL 9016

Характеристики: высота устанавливается от 705 до 885 мм.

Рамка, регулируемая по глубине (110–160 мм).

Настройка креплений по горизонтали и вертикали, защитная крышка.

Дверца шкафа с замком.



Мат.№	Обозначение	Размеры, мм		Вес кг/шт.	Единица поставки
		Ширина	Высота х Глубина		
13464101001	UP-шкаф 75/550	550	705-885 х 75-115	12,1	1 шт.
13464201001	UP-шкаф 75/750	750	705-885 х 75-115	16,3	1 шт.
13464301001	UP-шкаф 75/950	950	705-885 х 75-115	18,9	1 шт.
13464401001	UP-шкаф 75/1150	1150	705-885 х 75-115	21,5	1 шт.

## Таблица для выбора типоразмеров шкафов\*\*

Как пользоваться таблицей:

- выбрать необходимое количество контуров коллектора НКВ/ НКВ-D
- выбрать желаемое оснащение: ● с / ○ без теплосчетчика (тс)

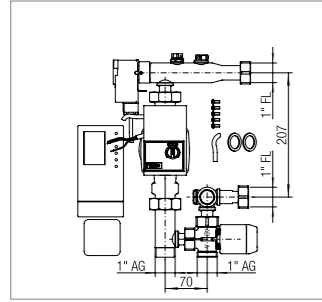
### \*\* Оснащение:

Теплосчетчик (тс) применяется для шкафов с развернутой глубиной ≥ 110 мм.

Кол-во контуров НКВ/ НКВ-D	Оснащение		
	ТС*	○	●
2		1	1
3		1	2
4		1	2
5		1	2
6		2	2
7		2	3
8		2	3
9		3	3
10		3	4
11		3	4
12		3	4

### 3.1.7 Регулирующая аппаратура

#### Терморегулирующая станция TRS-V EгP для коллектора



**Внимание! Для изоляции ТРС необходимо использовать комплект шаровых кранов G1.**

предназначен для монтажа справа или слева на коллекторе НКV и НКV-D.

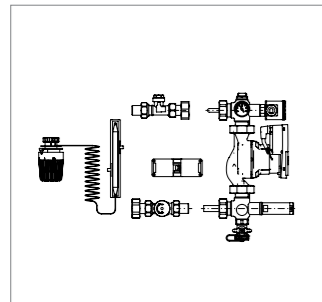
Включает в себя:

- электронный регулятор отопления, готовый к эксплуатации;
- трехходовой подмешивающий вентиль  $kvs = 5,0 \text{ м}^3/\text{ч}$  Ду 20 с сервоприводом;
- циркуляционный насос с электронным управлением, напор: 1-5 м, производительность: макс.  $3,5 \text{ м}^3/\text{ч}$ ;
- термостат для ограничения максимальной температуры, управляющий насосом;
- датчик наружной температуры;
- датчик температуры в подающей линии с проводами;

Отдельные детали смонтированы с уплотнителями и испытаны/ Вид поставки: в картонной коробке в дополнение к коллектору необходимо заказывать соединительный комплект

артикул	наименование	размер ключа	Вес кг/шт.	единица поставки
209674-001	TRS-V EгP		9,200	1 шт.
355138-900	комплект соединительных элементов TRS-V без теплосчетчика для коллектора НКV-D		0,380	1 шт.
269262-001	Комплект шаровых кранов G1	27	0,630	1 шт.

#### Комплект температурного регулирования с постоянными параметрами EгP



**Комплект температурного регулирования с постоянными параметрами G1 (1") EгP**

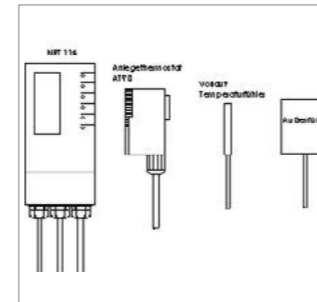
подходит для монтажа на коллекторе НКV-D

Включает в себя:

- термостатический вентил Rp 1/2 с термостатической головкой и погружным датчиком; диапазон регулировки 20-50 °C
- соединение к обратной линии R/Rp 1/2;
- энергоэффективный насос с погружным датчиком для ограничения температуры;
- присоединительный угольник с воздухоотводчиком и термометром;
- кран KFE 1/2" для заполнения и слива системы;

Отдельные детали смонтированы с уплотнителями и испытаны. / Вид поставки: в картонной коробке.

артикул	описание	вес кг/шт.	единица поставки
209678-001	Комплект температурного регулирования с постоянными параметрами G1 (1")	5,500	1 шт.
355137-900	Соединительный комплект для КТРП распределительного коллектора НКV-D из нержавеющей стали	0,610	1 шт.



#### Погодозависимый регулятор

предназначен для насосных групп PMG-25 и PMG-32

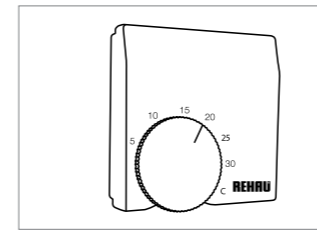
включает в себя:

- электронный отопительный регулятор
- датчики наружной и подающей температуры, Ni 1000
- ограничитель максимальной температуры

штекерное соединение для простого монтажа

Рабочее напряжение: 230 В

артикул	обозначение	вес кг/шт.	единица поставки
234820-001	Погодозависимый регулятор	2,000	1 шт.



#### Терморегулятор E

Предназначен для регулировки и контроля температуры в закрытых сухих помещениях.

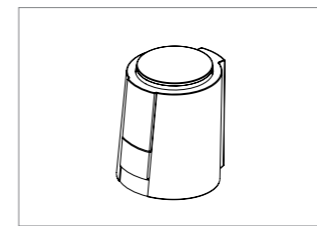
Подходит для всех систем отопления, до макс. 4 К/ч.

Интегрированное снижение температурного диапазона посредством таймера или ручного выключателя.

Диапазон установки: 5-30 °C.

Рабочее напряжение: 230 В / Вид поставки: картонная коробка.

артикул	обозначение	вес кг/шт.	единица поставки
239023-002	терморегулятор E	0,076	1 шт.



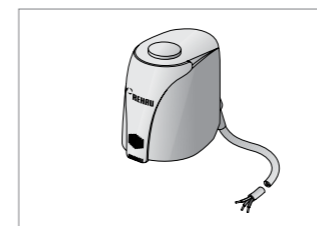
#### Сервопривод UNI

предназначен для монтажа на различных типах коллекторов. В обесточенном состоянии вентиль закрыт. Имеет индикатор положения вентиля (сверху). Поставляется в открытом состоянии „First Open Funktion“ для более легкого монтажа. Возможен режим обогрева без подключения электрики, например, во время строительных работ.

Адаптер позволяет устанавливать сервопривод на различные термостатические вентили.

Потребление мощности сервопривода UNI всего 1 Вт

артикул	обозначение	вес кг/шт.	единица поставки
217915-001	Сервопривод UNI 230 В	0,130	1 шт.
217916-001	Сервопривод UNI 24 В	0,130	1 шт.



#### Сервопривод GLT

Предназначен для подключения к центральной системе регулирования здания, для регулировки вентилей обратного хода в распределительном коллекторе.

Напряжение регулировочного сигнала: 0-10 В.

В зависимости от напряжения входящего сигнала изменяется состояние "вкл/выкл".

Автоматическая самокалибровка и определение конечных пунктов хода штока вентиля. Рабочее напряжение: 24 В. Принцип действия: в обесточенном состоянии вентиль закрыт. Имеет индикатор

положения вентиля (сверху). Подсоединительные провода: 3 x 0,22 мм<sup>2</sup>, длиной 1 м.

артикул	обозначение	вес кг/шт.	единица поставки
244380-001	сервопривод GLT (24 В)	0,133	1 шт.

Регулирование температуры в одном помещении Nea



**Терморегулятор Nea H (Отопление) НОВИНКА!**

Подходит для отопления.  
 Плоский корпус монтируется в монтажную коробку или непосредственно на стену.  
 Интерфейс дисплея подсвечивается и обладает понятной символикой.  
 Управление осуществляется посредством 3 кнопок, регулировка параметров происходит в диапазоне 0,5 гр.  
 Большой диапазон установки необходимых температур.  
 Индикация актуальной температуры.  
 Изменение температуры программируются в зависимости от времени суток.  
 Функция защиты от мороза и защита клапана.  
 К одному регулятору можно подключить до 5 сервоприводов.  
 Выбор различных режимов работы: автоматический, нормальный, экономичный.  
 Кнопки блокируются.  
 цвет: лицевая часть корпуса – белая (RAL 9016); изнаночная – серый антрацит (RAL 7016)

Опционно применяется с клемной колодкой Nea H 230 В, арт: 339230-001  
 Опционно применяется с клемной колодкой Nea H 24 В, арт: 339024-001

артикул	описание	вес кг/шт.	единица поставки
336230-001	Терморегулятор Nea H 230 В	0,112	1 шт.
336024-001	Терморегулятор Nea H 24 В	0,112	1 шт.



**Терморегулятор Nea HT (Отопление в комплекте с таймером) НОВИНКА!**

аналогичен терморегулятору Nea H, кроме того, дополнительно :  
 Температурные изменения согласно программированию, в зависимости от времени суток.  
 возможность установки 3-х временных программ в течение дня.  
 возможность установки дополнительных режимов для отпуска ил праздничных дней.  
 Демонстрируется актуальное время и день недели.

Опционно применяется с клемной колодкой Nea H 230 В, арт.: 339230-001  
 Опционно применяется с клемной колодкой Nea H 24 В, арт.: 339024-001

артикул	описание	вес кг/шт.	единица поставки
337230-001	Терморегулятор Nea HT 230 В	0,112	1 шт.
337024-001	Терморегулятор Nea HT 24 В	0,112	1 шт.



**Терморегулятор Nea НСТ (отопление/охлаждение в комплекте с таймером) НОВИНКА!**

аналогичен терморегулятору Nea HT, кроме того, дополнительно :  
 Предназначен как для отопления, так и для охлаждения.  
 Переключение режимов отопление/ охлаждение вручную или дистанционно.  
 Возможность присоединения датчика температуры пола.  
 Температурные изменения согласно программированию, в зависимости от времени суток.  
 возможность установки 3-х временных программ в течение дня.  
 возможность установки дополнительных режимов для отпуска ил праздничных дней.  
 Демонстрируется актуальное время и день недели.

Опционно применяется с клемной колодкой Nea H 230 В, арт.: 339230-001  
 Опционно применяется с клемной колодкой Nea H 24 В, арт.: 339024-001

артикул	описание	вес кг/шт.	единица поставки
338230-001	Терморегулятор Nea НСТ 230 В	0,116	1 шт.
338024-001	Терморегулятор Nea НСТ 24 В	0,116	1 шт.



**Выносной датчик Nea 24 В НОВИНКА!**

Может использоваться совместно с терморегулятором Nea НСТ 24 В в качестве внешнего комнатного датчика температуры или внешнего датчика температуры пола.  
 Температурный датчик с кабелем NTC (10 кОм, 1% при 25 °С). Класс защиты: IP 67.  
 Длина, кабеля: 4 м. Датчик в металлической гильзе 6 x 52 мм.

артикул	вес кг/шт.	единица поставки
214451-001	0,080	1 шт.



**Выносной датчик Nea 230 В НОВИНКА!**

Может использоваться совместно с терморегулятором Nea НСТ 230 В или 24 В в качестве внешнего комнатного датчика температуры или внешнего датчика температуры пола.  
 Температурный датчике кабелем NTC (10 кОм, 1% при 25 °С). Класс защиты: IP 67.  
 Длина, кабеля: 4 м.

артикул	вес кг/шт.	единица поставки
217905-001	0,080	1 шт.

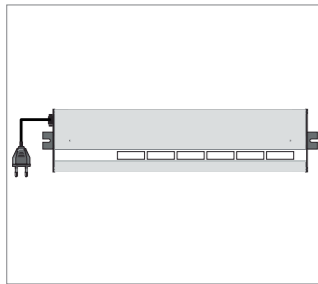


**Установочный комплект для терморегулятора Nea НСТ НОВИНКА!**

Включает:  
 - гладкая защитная трубка термодатчика с алюминиевым наконечником  
 - фиксатор угла поворота защитной трубки 90;  
 - гофротруба для подводящего провода;  
 - подрозетник.

артикул	Описание	вес кг/шт.	единица поставки
227075-001	Установочный комплект	0,200	1 шт.



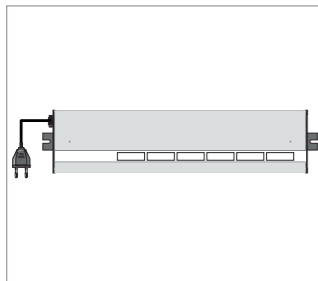


### Клемная колодка Nea H (отопление) **НОВИНКА!**

возможность подключения до 6 температурных регуляторов и 12 сервоприводов.  
Подходит для терморегуляторов Nea H, Nea HT и терморегулятора E.  
Интегрировано управление насосным модулем.  
Интегрированный порт для подключения, благодаря чему не требуется кабельная разводка.  
Автоматическое изменение температуры в рамках 2-х отопительных программ (C1/C2) возможно посредством таймера.  
Возможность блокировки.  
Для монтажа у котла или на стене.  
Размеры ВхШхД: 74 x 40 x 325 мм

Для комплектации 24 В дополнительно необходим Трансформатор 24 В (арт. 269024-003).

артикул	описание	вес кг/шт.	единица поставки
339230-001	Клемная колодка Nea H 230 В	0,350	1 шт.
339024-001	Клемная колодка Nea H 24 В	0,350	1 шт.

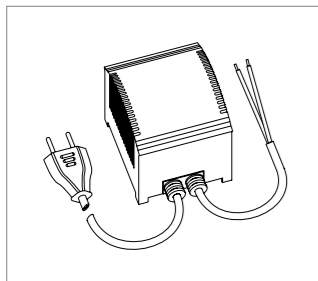


### Клемная колодка Nea HC (отопление/охлаждение) **НОВИНКА!**

возможность подключения до 6 температурных регуляторов и 12 сервоприводов.  
Подходит для терморегулятора Nea HCT.  
Переключение режимов отопление/охлаждение.  
Интегрировано управление насосным модулем.  
Интегрированный порт для подключения, благодаря чему не требуется кабельная разводка.  
Автоматическое изменение температуры в рамках 2-х отопительных программ (C1/C2) возможно посредством таймера.  
Для монтажа у котла или на стене.  
Размеры ВхШхД: 74 x 40 x 325 мм

Для комплектации 24 В дополнительно необходим Трансформатор 24 В (арт. 269024-003).

артикул	описание	вес кг/шт.	единица поставки
340230-001	Клемная колодка Nea HC 230 В	0,350	1 шт.
340024-001	Клемная колодка Nea HC 24 В	0,400	1 шт.



### Трансформатор 24 В

Для клемных колодок Nea H 24 В (арт. 339024-001) и HC 24 В (арт. 340024-001)  
Трансформатор 230 В переменного тока / 24 В переменного тока согласно EN 61558, мощность 50 Вт.  
С защитой от короткого замыкания и встроенной защитой по превышению температуры.  
Подключение к сети при помощи вилки, длина кабеля 100 см, кабель на вторичной стороне – 30 см. в изоляции с обжимными гильзами. В комплекте крепеж для монтажа.  
Для обеспечения необходимого напряжения всех регулирующих компонентов 24 В.

артикул	описание	вес кг/шт.	единица поставки
269024-003	Трансформатор 24 В	1,230	1 шт.

### Регулирующая аппаратура HC BUS



### HC BUS Manager **НОВИНКА!**

для управления системой регулирования посредством FBS (Feld Bus Segment) .  
HC BUS может быть соединен с 9 HC BUS контроллерами и каждый из них управляет своей зоной.  
Контроллер с 8 аналоговыми входами, 2 аналоговых выхода, 2 цифровых входа, 7 релейных выходов, встроенный дисплей, встроенный FBS для подсоединения до 15 HC BUS контроллеров.  
Модуль расширения и до 50 HC BUS комнатных контроллеров.

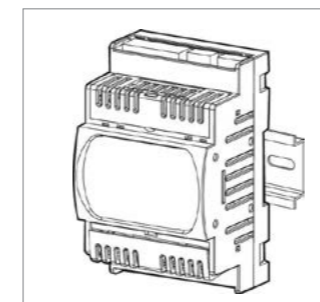
Основные функции программного обеспечения:

- автоматическое или ручное переключение между режимами отопления, охлаждения.
- управление температурой подачи.
- Управление до 4-х температур подачи при применении 4-х HC BUS модулей расширения.
- Возможность подключения до 50 HC BUS контроллеров с помощью FBS
- управление до 15 вентильных модулей
- Управление до 10 увлажнителями
- управление до 30 фанкойл
- рабочее напряжение 24 В переменного тока +10%/-15%, 50/60 Гц
- Размеры: 105x115x60 мм (6 DIN модули)

Монтаж на DIN рейке

Тип зацты: IP40

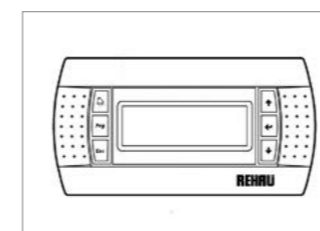
артикул	описание	вес кг/шт.	единица поставки
208461-001	HC BUS Manager	0,646	1 шт.



### Главный расширительный модуль MEM-HC

Применяется для расширения возможностей главного модуля MM-HC,  
4 аналоговых входа, 4 цифровых входа, 1 аналоговый выход и 4 релейных выходов  
- обработка сигналов от макс. 4 датчиков комнатной температуры RT-HC  
- управление клапанами для регулирования комнатной температуры до 4 комнат  
Рабочее напряжение 24 В / Цвет: серый RAL7035 / Размеры: 110 x 140 x 60 мм

артикул	обозначение	вес кг/шт.	единица поставки
229867-001	главный расширительный модуль MEM-HC	0,280	1 шт.



### Дисплей D-HC

для отображения состояния установки и ввода пользовательских параметров, псевдографический дисплей с подсветкой 132x64 пиксела, 6 функциональных клавиш, питание обеспечивается при помощи главного модуля, макс. длина кабеля 50 м при применении телефонного кабеля, подключающий кабель 1,5 м  
Защита IP20 / Размеры Ш x В x Г: 156 x 82 x 31 мм

артикул	обозначение	вес кг/шт.	единица поставки
227997-001	дисплей D-HC	0,230	1 шт.



### HC BUS Room Unit **НОВИНКА!**

для отображения состояния установки и ввода пользовательских параметров, для измерения температуры и влажности.

Дисплей с подсветкой, для ввода заданного значения.

4 кнопки для переключения режимов работы, настройка фанкойла, показывает время и переключает в режим ожидания.

HC Bus Room Unit коммуницирует via Feld Bus с HC BUS Manager.

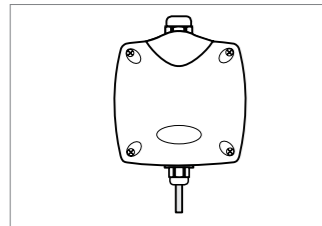
Напряжение 24 В переменного тока +10%/-15%, 50/60Hz

Максимальная мощность: 2 Вт

Размер: 86x86x58,55 мм

Тип защиты: IP20

артикул	описание	вес кг/шт.	единица поставки
208462-001	HC BUS Room Unit	0,194	1 шт.



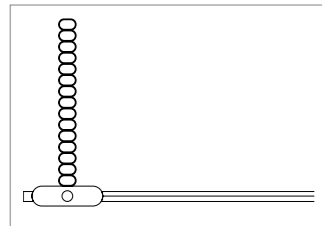
### Датчик наружной температуры AT-НС

Предназначен для определения температуры наружного воздуха при помощи датчика температуры NTC.

Постоянная времени в безветренном состоянии 330 с.

Размеры Ш x В x Г: 102 x 94 x 40 мм

артикул	обозначение	вес кг/шт.	единица поставки
228047-001	датчик наружной температуры AT-НС	0,020	1 шт.

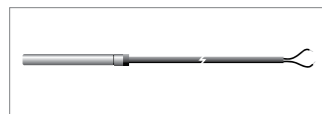


### Накладной датчик температуры подачи/обратного потока FRTC-НС **НОВИНКА!**

NTC кабель температурного датчика

Датчик в пластиковой гильзе 20 x 6 x 6 мм с 110 мм с крепежной лентой, двухжильный плоский кабель, длина 1,5 м

артикул	описание	вес кг/шт.	единица поставки
208534-001	Накладной датчик температуры подачи/обратного потока FRTC-НС	0,013	1 шт.



### Датчик температуры в подаче/обратке FRT-НС

Датчик температуры NTC, длина кабеля 1,5 м,

чувствительный элемент в металлической гильзе 6 x 52 мм

артикул	обозначение	вес кг/шт.	единица поставки
228057-001	датчик температуры в подаче/обратке FRT-НС	0,040	1 шт.
228077-001	погружная гильза IS-НС 8 x 60 мм из нержавеющей стали	0,030	1 шт.

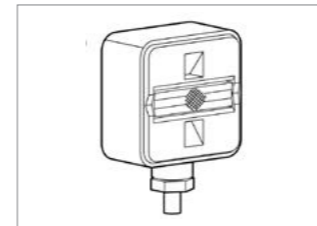


### Датчик температуры пола FT-НС

Датчик температуры NTC, длина кабеля 3,0 м,

чувствительный элемент в металлической гильзе 6 x 15 мм

артикул	обозначение	вес кг/шт.	единица поставки
228067-001	датчик температуры пола FT-НС	0,020	1 шт.



### Контроллер точки росы TPW

Предназначен для защиты от образования конденсата.

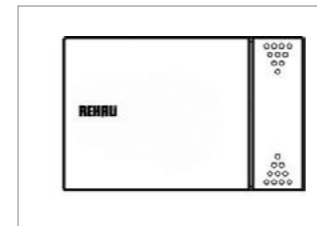
Фиксация на трубе с натяжной лентой, диаметр 10 ...100 мм.

Переключающийся контакт 1А, 24 В (срабатывает при 95%, ок. 5% разности между температурами включения и выключения) и выходной сигнал 0...10 В для 70% ... 85% rF.

Корпус из негорючего термопласта с сенсором регулирования влажности воздуха по методу точки росы.

Цвет: белый

артикул	обозначение	вес кг/шт.	единица поставки
249287-001	контроллер точки росы TPW	0,100	1 шт.



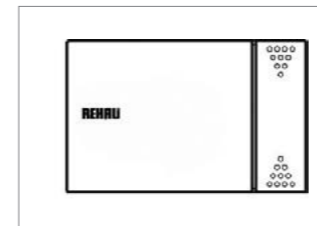
### Датчик влажности/температуры HT-НС

Настенный комбинированный датчик для измерения температуры 0-50 °С и влажности 10-90 %

Рабочее напряжение 12-24 В AC/DC

Размеры: 126 x 80 x 29 мм

артикул	обозначение	вес кг/шт.	единица поставки
228087-001	датчик влажности / температуры HT-НС	0,120	1 шт.

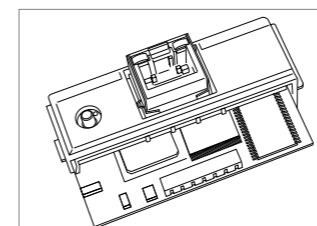


### Датчик комнатной температуры RT-НС

Настенный датчик температуры 0-50 °С

Размеры: 126 x 80 x 29 мм

артикул	обозначение	вес кг/шт.	единица поставки
228097-001	датчик комнатной температуры RT-НС	0,150	1 шт.



### HC BUS Web-карта **НОВИНКА!**

для визуализации, обслуживания и дистанционного управления элементами системы RAUMATIC HC BUS.

Web Card вставляется в HC BUS Manager.

Оснащен интегрированным Web сервером

Режим работы: -0 ... 55 С, 20/80% rF

Условия хранения и транспортировки в сухом помещении: -20 ... 70 С, 20/90% rF

Подключение к сети Ethernet: RJ45 при применении экранированной витой пары (5 Класс) максимальная длина - 100 м.

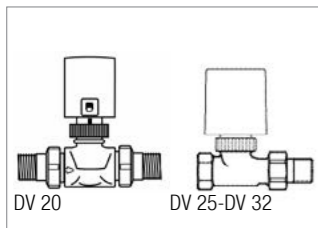
Память: 16 MB RAM, 8 MB Flash (3 MB в наличии для Web-сайтов и индивидуальных данных).

CPU: ARM7 TDMI@74 MHz clock

Система: LINUX 2.4.2

артикул	обозначение	вес кг/шт.	единица поставки
303889-001	HC BUS Web-карта	0,052	1 шт.

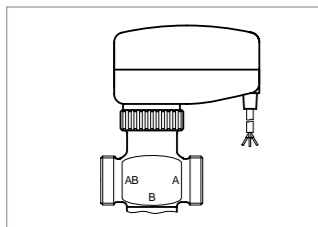




### Проходной вентиль DV

Предназначен для переключения потоков греющей и охлаждающей линий. Корпус клапана вылит из оловянно-цинкованной бронзы, с трубной резьбой. Имеет термический сервопривод. Рабочее напряжение сервопривода: 24 В, переменный ток. Длина кабеля сервопривода: 1,2 м. Упругость сервопривода: 125 Н / Мощность: 3 Вт

артикул	обозначение	Kvs м³/ч	вес кг/шт.	единица поставки
244210-001	проходной вентиль DV 20	4,5	0,840	1 шт.
244220-001	проходной вентиль DV 25	5,5	1,160	1 шт.
244230-001	проходной вентиль DV 32	10,0	1,700	1 шт.



### Трехходовой вентиль MV

Для непрерывного регулирования температуры в системе отопления/охлаждения. Корпус клапана вылит из оловянно-цинкованной бронзы, с трубной наружной резьбой. Имеет привод и 3 резьбовых штуцера, светодиодный индикатор для контроля положения вентиля. Рабочее напряжение привода: 24 В / Длина кабеля: 1,5 м / Усилие на приводе вентиля: 120 Н

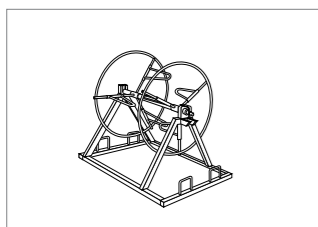
артикул	обозначение	Kvs м³/ч	вес кг/шт.	единица поставки
244240-001	трехходовой вентиль MV 15	2,5	0,570	1 шт.
244250-001	трехходовой вентиль MV 20	5,0	0,670	1 шт.
244260-001	трехходовой вентиль MV 25	6,5	1,350	1 шт.

### 3.1.8 Инструмент и принадлежности



#### Барабан для холодной укладки труб на строительной площадке

Для труб с наружным диаметром до 20 мм в бухты до 600 м

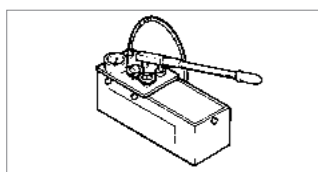


#### Барабан для теплой укладки труб на строительной площадке

Предназначен для прокладки труб, наполненных теплой водой, со следующими максимальными длинами бухт:

наружный диаметр:	длина бухты:
до 17 мм:	макс. 600 м
20 мм:	макс. 500 м
25 мм:	макс. 350 м
32 мм:	макс. 200 м

артикул	обозначение	вес кг/шт.	единица поставки
286151-001	барабан для холодной укладки	12,500	1 шт.
260108-001	барабан для теплой укладки	37,000	1 шт.



#### Насос для гидравлических испытаний

Предназначен для проверки герметичности смонтированных систем под давлением

артикул	вес кг/шт.	единица поставки
257314-003	7,200	1 шт.

## 3 СИСТЕМЫ ПОВЕРХНОСТНОГО ОТОПЛЕНИЯ И ОХЛАЖДЕНИЯ RENAU

### 3.2 ПРОМЫШЛЕННОЕ ПРИМЕНЕНИЕ



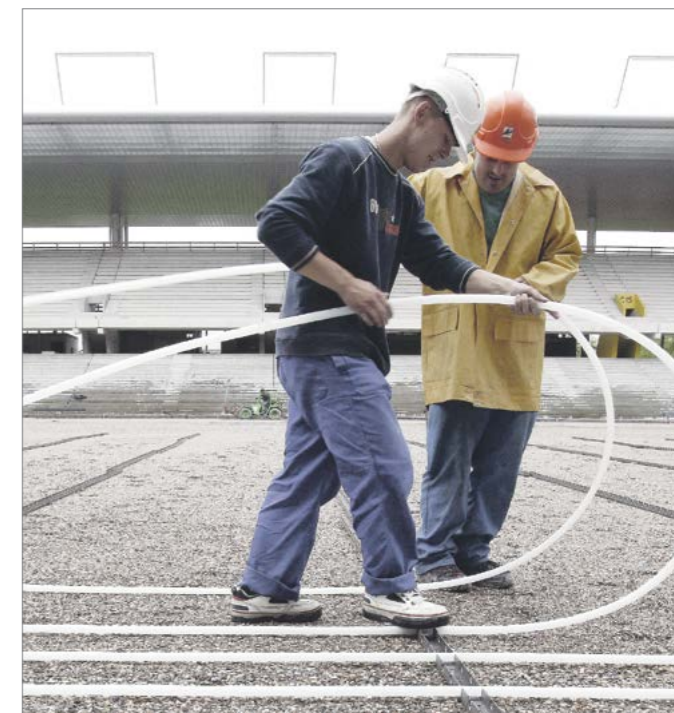
Темперирование ядра бетонных перекрытий



Отопление промышленных помещений



Отопление спортивных залов



Обогрев газонов футбольных полей



# 3 СИСТЕМЫ ПОВЕРХНОСТНОГО ОТОПЛЕНИЯ И ОХЛАЖДЕНИЯ REHAU

## 3.2.2 Случаи особого применения

### Системы REHAU для отопления промышленных помещений



Поверхностное отопление промышленного цеха



- Простая и быстрая укладка
- Комфортная температура поверхности пола
- Равномерное распределение температуры
- Низкая скорость движения воздуха в помещении
- Отсутствует циркуляция пыли в воздухе
- Возможность свободного расположения производственного оборудования
- Невысокие рабочие температуры
- Легкая комбинация с тепловыми насосами и солнечными коллекторами
- Отсутствие расходов на техническое обслуживание

#### Компоненты системы

- Промышленный распределительный коллектор REHAU
- Ремешок для обвязки REHAU
- Шина фиксирующая REHAU RAUFIX
- Шина фиксирующая REHAU RAILFIX
- Гарпун скоба REHAU

#### Размеры труб

- RAUTHERM S 20 x 2,0 мм
- RAUTHERM S 25 x 2.3 мм

#### Принадлежности

- Фиксатор поворота REHAU

### Описание системы

Система поверхностного отопления REHAU промышленных зданий монтируется в виде параллельных трубопроводов, монтируемых в бетонную плиту. При стандартном варианте отопительные трубы крепятся к арматуре перекрытия монтажными ремешками REHAU и присоединяются к промышленному распределительному коллектору REHAU.

### Промышленный распределительный коллектор REHAU



Промышленный распределительный коллектор REHAU

Распределительная и сборная гребенки из латунной трубы с воздуховыпускными вентилями и кранами для спуска/наполнения. Возможность отключения каждого отопительного контура обеспечивается шаровыми кранами на подающей гребенке и вентилями тонкой регулировки (предназначенными для гидравлической балансировки отопительных контуров) на обратной (сборной) гребенке. Смонтированы на жестких оцинкованных звукоизолированных кронштейнах.

### Системы REHAU для отопления помещений с виброполами (спортивных залов)



Система отопления вибропола REHAU SBH со стандартным распределительным коллектором



- Быстрый монтаж
- Комфортная температура поверхности пола
- Экономия энергии за счет высокой радиационной составляющей
- Отсутствие разноса пыли
- Низкая скорость движения воздуха в помещении
- Отсутствие влияния способа крепления труб на конструкцию пола
- Отсутствие снижения вибрационных свойств пола за счет того, что трубы не связаны с покрытием
- Более низкие капитальные затраты по сравнению с другими видами систем отопления.

Системы напольного отопления в спортивных сооружениях с виброполами предъявляют высокие требования к проектированию и расчету. Требуется совместная работа архитектора, проектировщика, застройщика и эксплуатирующей организации для наиболее полного учета специфики конструкции. Проектирование производится для каждого объекта индивидуально при согласовании с архитектором и изготовителем амортизирующих полов.

#### Компоненты системы

- Теплоизоляционная плита REHAU с вырезами
- Шина фиксирующая REHAU RAUFIX 16/17/20
- Гарпун скоба REHAU

#### Размеры труб

- RAUTHERM S 20 x 2,0 мм

#### Принадлежности

- Распределительный коллектор REHAU
- Шкаф для распределительного коллектора REHAU

### Теплоизоляционная плита REHAU с вырезами (под стойки)



Теплоизоляционная плита REHAU с вырезами

Эта теплоизоляционная плита представляет собой жесткий пенополиуретан, не содержащий разрушающих озонный слой веществ, кашированный с обеих сторон паронепроницаемым слоем алюминиевой фольги. Теплоизоляционная плита REHAU попадает в группу теплоизоляционных материалов 025 с расчетным значением теплопроводности согласно DIN 4108 0,025 Вт/мК. Согласно DIN 4102 плита относится к нормально воспламеняемым материалам строительного класса B2.

Теплоизоляционная плита REHAU может поставляться с предварительно выштампованными отверстиями под стойки. Шаг отверстий под стойки должен быть поэтому согласован уже на стадии проектирования. За счет этого отпадает необходимость в трудоемкой и неточной вырезке отверстий под стойки на монтажной площадке.

### Фиксирующие шины REHAU RAUFIX



Фиксирующие шины REHAU RAUFIX

Фиксирующие шины REHAU RAUFIX представляют собой элемент крепления из полипропилена с клипсами с шагом 5 см для универсального применения. Крюк сверху на клипсах у шин REHAU RAUFIX гарантирует прочное крепление трубы. Фиксатор на защелке для соединения монтажных шин между собой гарантирует прочное соединение отрезков шин REHAU RAUFIX длиной 1 м.



## Системы обогрева газонов футбольных полей



Футбольное поле с обогревом



Устройство дренажа на игровом поле



- простой и быстрый монтаж
- поддержание газона свободным от льда и снега
- низкие рабочие температуры дающие возможность применения теплонасосных и солнечных установок
- не оказывает воздействия на рост газона
- не мешает уходу за газоном
- отсутствие затрат на обслуживание

### Компоненты системы

- распределительный трубный коллектор RENAУ
- шина фиксирующая RENAУ RAILFIX

### Размеры труб

- RAUTHERM 25 x 2.3 мм

### Область применения

Системы обогрева газонов футбольных полей RENAУ предназначены для поддержания свободными от льда и снега футбольных полей с газонами из натуральной или искусственной травы.

### Описание системы

Системы обогрева футбольных полей RENAУ – это разновидность систем для обогрева открытых площадок. Отопительные контуры из надежной трубы RAUTHERM 25x2.3 мм укладываются параллельно и присоединяются к трубному распределительному коллектору с помощью подвижных гильз RENAУ. Для фиксации шага укладки труб применяются фиксирующие шины RENAУ-RAILFIX. Трубопроводы распределительного коллектора RENAУ разрабатываются и поставляются индивидуально для каждого объекта. Одинаковая длина труб в отопительных контурах, диаметр труб распределительного и сборного коллекторов, а также подключение распределительного и сборного коллекторов по попутной схеме (схема Тихельмана), гарантируют равномерное распределение температуры по всей площади игрового поля.

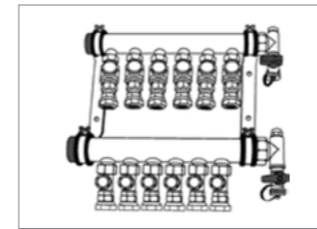


Укладка труб для обогрева



Настил травы

## 3.3 ПРОМЫШЛЕННЫЙ КОЛЛЕКТОР RENAУ



### Промышленный коллектор RENAУ

#### 1 1/4» с шаровыми кранами на подающей линии **НОВИНКА!**

Материал: латунь.

Распределительная труба 1 1/4».

Отводы 1/2».

Оцинкованные шумопоглощающие консоли в соответствии с DIN 4109.

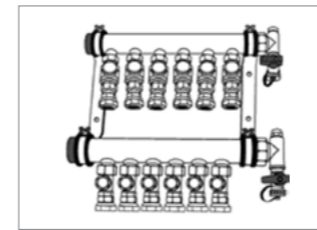
С заглушками 1 1/4» на подающей и обратной линиях.

С краном для заполнения системы и отвода воздуха.

На подающей линии шаровые краны с евроконусом для труб 17 x 2,0 и 20 x 2,0.

На обратной линии вентили точной настройки с евроконусом для труб 17 x 2,0 и 20 x 2,0.

артикул	обозначение	число контуров	длина мм	вес кг/шт.	единица поставки
246609-001	IVK2	2 контура	220	4,12	1 шт.
246619-001	IVK3	3 контура	275	4,96	1 шт.
246629-001	IVK4	4 контура	330	5,81	1 шт.
246639-001	IVK5	5 контуров	385	6,65	1 шт.
246649-001	IVK6	6 контуров	440	7,50	1 шт.
246659-001	IVK7	7 контуров	495	8,34	1 шт.
246669-001	IVK8	8 контуров	550	9,19	1 шт.
246679-001	IVK9	9 контуров	605	10,03	1 шт.
246689-001	IVK10	10 контуров	660	10,88	1 шт.
246699-001	IVK11	11 контуров	715	11,72	1 шт.
246709-001	IVK12	12 контуров	770	12,57	1 шт.



### Промышленный коллектор RENAУ

#### 1 1/4» с термостатическими вентилями на подающей линии **НОВИНКА!**

Материал: латунь.

Распределительная труба 1 1/4».

Отводы 1/2».

Оцинкованные шумопоглощающие консоли в соответствии с DIN 4109.

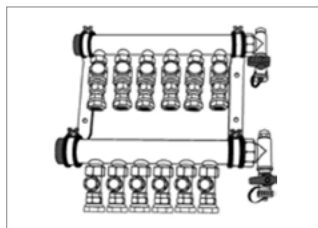
С заглушками 1 1/4» на подающей и обратной линиях.

С краном для заполнения системы и отвода воздуха.

На подающей линии термостатические вентили под евроконус для труб 17 x 2,0 и 20 x 2,0.

На обратной линии вентили точной настройки с евроконусом для труб 17 x 2,0 и 20 x 2,0.

артикул	обозначение	число контуров	длина мм	вес кг/шт.	единица поставки
246719-001	IVT2	2 контура	220	4,12	1 шт.
246729-001	IVT3	3 контура	275	4,96	1 шт.
246739-001	IVT4	4 контура	330	5,81	1 шт.
246749-001	IVT5	5 контуров	385	6,65	1 шт.
246759-001	IVT6	6 контуров	440	7,50	1 шт.
246769-001	IVT7	7 контуров	495	8,34	1 шт.
246779-001	IVT8	8 контуров	550	9,19	1 шт.
246789-001	IVT9	9 контуров	605	10,03	1 шт.
246799-001	IVT10	10 контуров	660	10,88	1 шт.
246809-001	IVT11	11 контуров	715	11,72	1 шт.
246819-001	IVT12	12 контуров	770	12,57	1 шт.



### Промышленный коллектор RENAU

**1 1/2», евроконус для подключения труб 17 x 2,0 и 20 x 2,0 **НОВИНКА!****

Материал: латунь.

Распределительная труба 1 1/2». Отводы 3/4».

Оцинкованные шумопоглощающие консоли в соответствии с DIN 4109.

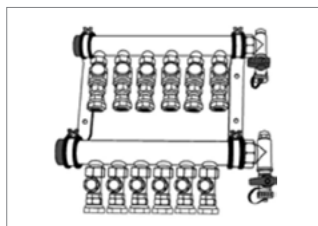
С заглушками 1 1/2» на подающей и обратной линиях.

С краном для заполнения системы и отвода воздуха.

На подающей линии шаровые краны с евроконусом для труб 17 x 2,0 и 20 x 2,0.

На обратной линии вентили тонкой регулировки с евроконусом для труб 17 x 2,0 и 20 x 2,0.

артикул	обозначение	число контуров	длина мм	вес кг/шт.	единица поставки
248760-001	IVKE2	2 контура	285	5,6	1 шт.
248770-001	IVKE3	3 контура	360	7,2	1 шт.
248780-001	IVKE4	4 контура	435	8,8	1 шт.
248790-001	IVKE5	5 контуров	510	10,4	1 шт.
248800-001	IVKE6	6 контуров	585	12,0	1 шт.
248810-001	IVKE7	7 контуров	660	13,6	1 шт.
248820-001	IVKE8	8 контуров	735	15,2	1 шт.
248830-001	IVKE9	9 контуров	810	16,8	1 шт.
248840-001	IVKE10	10 контуров	885	18,4	1 шт.
248850-001	IVKE11	11 контуров	960	20,0	1 шт.
248860-001	IVKE12	12 контуров	1035	21,6	1 шт.



### Промышленный коллектор RENAU, резьбозажимные соединения для труб 25 x 2,3 **НОВИНКА!**

Материал: латунь.

Распределительная труба 1 1/2».

Отводы 3/4».

Оцинкованные шумопоглощающие консоли в соответствии с DIN 4109.

С заглушками 1 1/2» на подающей и обратной линиях.

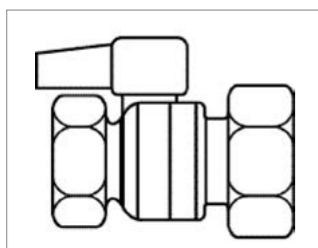
С краном для заполнения системы и отвода воздуха.

На подающей линии шаровые краны с евроконусом для труб 25 x 2,3.

На обратной линии вентили тонкой регулировки с евроконусом для труб 25 x 2,3.

Резьбозажимные соединения для труб 25 x 2,3 идут в комплекте.

артикул	обозначение	число контуров	длина мм	вес кг/шт.	единица поставки
248870-001	IVKK2	2 контура	285	5,6	1 шт.
248880-001	IVKK3	3 контура	360	7,2	1 шт.
248890-001	IVKK4	4 контура	435	8,8	1 шт.
248900-001	IVKK5	5 контуров	510	10,4	1 шт.
248910-001	IVKK6	6 контуров	585	12,0	1 шт.
248920-001	IVKK7	7 контуров	660	13,6	1 шт.
248930-001	IVKK8	8 контуров	735	15,2	1 шт.
248940-001	IVKK9	9 контуров	810	16,8	1 шт.
248950-001	IVKK10	10 контуров	885	18,4	1 шт.
248960-001	IVKK11	11 контуров	960	20,0	1 шт.
248970-001	IVKK12	12 контуров	1035	21,6	1 шт.



### Набор шаровых кранов для подключения к промышленному коллектору 1" **НОВИНКА!**

Для запирания коллекторных труб на подающей и обратной линии.

Комплект поставки: 2 шаровых крана.

артикул	обозначение	размер а	единица поставки
247820-001	Набор шаровых кранов IV11/4"	62 мм	1 шт.
247830-001	Набор шаровых кранов IV1 1/2"	70 мм	1 шт.





#### 4 СИСТЕМЫ ТЕПЛОСНАБЖЕНИЯ RAUVITHERM, SDR 11



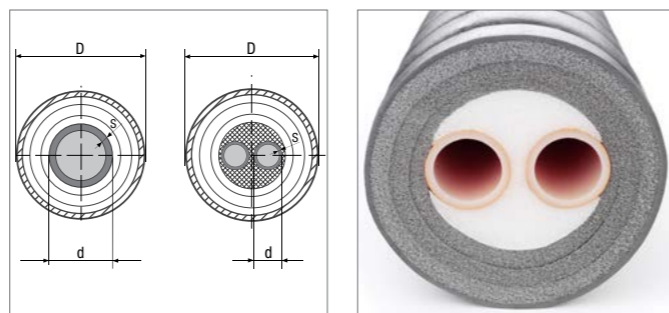
## 4.1 СИСТЕМЫ ТЕПЛОСНАБЖЕНИЯ RAUVITHERM, SDR 11

### RAUVITHERM для горячей воды, SDR11

(Внешняя защитная оболочка светло-серая)

Температуры до макс. 95 °С, давление – 6 бар, состоит:

- предварительно изолированная несущая труба из молекулярно сшитого полиэтилена РЕ-Ха по DIN 16892/93 с кислородозащитным слоем оранжевого цвета (EVOH) по DIN 4726
- изоляция из структурированных вспененных пластин РЕ-ха, в трубах DUO с дополнительно вспененной изолирующей сердцевиной
- внешняя защитная оболочка: серая, волнистая, бесшовно экструдированная из полиэтилена
- поставляется в бухтах.



### Трубы RAUVITHERM UNO

Мат. №	Тип	d	s	D	ок. [кг/м]	мин. длина в бухте [м]
1132053 1001	25/120	25	2,3	113	0,98	290
1132063 1001	32/120	32	2,9	114	1,07	290
1132073 1001	40/120	40	3,7	116	1,22	290
1132083 1001	50/150	50	4,6	144	1,75	230
1132093 1001	63/150	63	5,8	145	2,08	230
1132103 1001	75/175	75	6,8	170	2,99	130
1132113 1001	90/175	90	8,2	175	3,64	130
1132123 1001	110/190*	110	10,0	187	4,60	100
1132133 1001	125/210*	125	11,4	209	6,10	80

\* От d >= 110 мм – предварительно изолированную трубу в области подвижной гильзы смазать смазкой

### Трубы RAUVITHERM DUO

Мат. №	Тип	d	s	D	ок. [кг/м]	мин. длина в бухте [м]
1132003 1001	25 + 25/150	25	2,3	144	1,66	230
1132013 1001	32 + 32/150	32	2,9	146	1,87	230
1132023 1001	40 + 40/150	40	3,7	148	2,24	175
1132033 1001	50 + 50/175	50	4,6	177	3,31	130
1132043 1001	63 + 63/210	63	5,8	208	4,77	90

## 4.2 ИЗОЛЯЦИЯ СОЕДИНЕНИЙ RAUVITHERM

### Т-образная муфта RAUVITHERM

для отводов

комплект состоит:

- фасонная часть из РЕ
- термоусадочные трубки
- насадки для удаления воздуха
- резьбовые заглушки
- уплотнительная лента
- инструкция по монтажу

Для присоединения Т-образной муфты по диаметру оболочки труб RAUVITHERM муфту подбирают по маркировке отводов. Для изоляции применяется пена для муфт REHAU.



Т-образная муфта большая

Мат. №	Т-образная	Диаметр оболочки			L [мм]	H [мм]	[кг/шт.]
		1	2	3			
1354526 1002	Малая	120 - 150	120 - 150	120 - 150	650	490	4,5
1352508 1002	Большая	120 - 210	120 - 210	120 - 210	790	644	5,6

### Прямая муфта RAUVITHERM

для соединений

комплект состоит:

- фасонная часть из РЕ
- термоусадочные трубки
- насадка для удаления воздуха
- инструкция по монтажу

Для присоединения прямой муфты по диаметру кожуха трубы RAUVITHERM муфту подбирают по маркировке отводов. Для изоляции применяется пена для муфт REHAU.



Прямая муфта большая

Мат. №	Прямая муфта	Диаметр оболочки		L [мм]	[кг/шт.]
		1	2		
1354527 1002	Малая	120 - 150	120 - 150	650	4,0
1352507 1002	Большая	120 - 210	120 - 210	670	4,5

### Угловая муфта RAUVITHERM

для соединений

комплект состоит:

- фасонная часть из РЕ
- термоусадочные трубки
- насадка для удаления воздуха
- резьбовая заглушка
- инструкции по монтажу

Для присоединения угловой муфты по диаметру кожуха трубы RAUVITHERM муфту подбирают по маркировке отводов. Для изоляции применяется пена для муфт REHAU.



Мат. №	Угловая муфта	Диаметр оболочки		L [мм]	[кг/шт.]
		1	2		
1303928 1001	Малая	120 - 150	120 - 150	502	2,5
1303927 1001	Большая	120 - 210	120 - 210	590	6,0

### Термоусадочная манжета RAUVITHERM

Для ремонта труб RAUVITHERM, а также прямых, угловых и Т-образных муфт.

Мат. №	шт./единица	[кг/шт.]
13533531001	1	0,70

### Замена термоусадочных трубок RAUVITHERM

Мат. №	Наименование	Длина [мм]	[кг/шт.]
12979911033	Термоусадочные трубки RENAУ RAUVITHERM для муфты малой	330	0,10
12979921040	Термоусадочные трубки RENAУ RAUVITHERM для муфты большой	400	0,30

### Пена для муфт RENAУ

Для изоляции муфт RAUVITHERM, состоит:

- бутылка с пеной компонент А
- бутылка с пеной компонент В
- дозирующая насадка
- инструкция по монтажу

Примечание: соблюдать инструкцию по монтажу и паспорт безопасности.



Мат. №	Для	Размер	[кг/шт.]
12012731001	Т-образной муфты малой RAUVITHERM	7	0,65
13510631001	Т-образной муфты большой RAUVITHERM	9,1	0,72
12983571001	Муфты прямой малой RAUVITHERM	5	1,50
13524131001	Муфты прямой большой RAUVITHERM	8	2,00
12095961001	Угловой муфты малой RAUVITHERM	6	1,50
13047661001	Угловой муфты большой RAUVITHERM	8,1	2,00

### Шина измерения температуры RENAУ

Для измерения температуры предварительного подогрева.

Новый Мат. №	шт./единица	Температура	[кг/шт.]
12370821001	1 шт.	60 °С	0,05

### Абразивная лента

Для ошкуривания муфт.

Новый Мат. №	Длина (м)	Ширина (см)	Зернистость	[кг/шт.]
12361721001	50	-	P80	0,50

### Сверло

Для сверления отверстий в заглушках муфт.

Новый Мат. №	Диаметр (мм)	Зажим (мм)	[кг/шт.]
12313101001	25	10	0,10

### Насадка для удаления воздуха 26 мм

Для проветривания муфт, поколение 1.

Новый Мат. №	Содержимое	[кг/шт.]
12226261001	1 шт.	0,01

## 4.3 ДОМОВЫЙ ВВОД RAUVITHERM

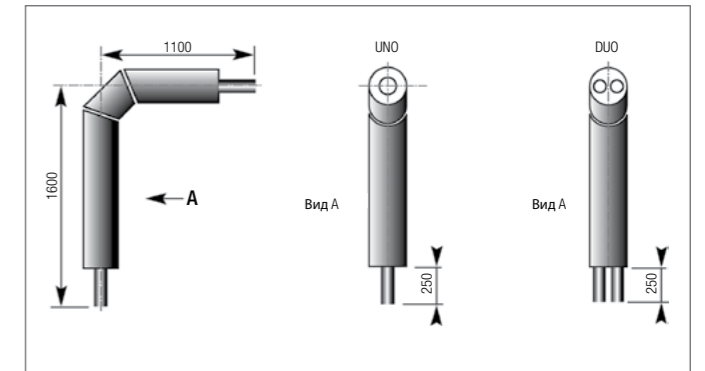
### Колено домашнего ввода RENAУ для горячей воды

Температуры до макс. 95 °С, давление - 6 бар, состоит:

- изогнутая предварительно изолированная труба из молекулярно сшитого полиэтилена РЕ-Ха по DIN 16892/93 с кислородозащитным слоем по DIN 4726
- изоляция из не содержащей фреонов полиуретановой пены
- оболочка трубы из РЕ-HD, черная
- угол из сегментов, сваренных контактным нагревом

Длина плеча: 1100 мм x 1600 мм

Свободные концы трубы: 250 мм.



### Колено домашнего ввода UNO

Мат. №	Тип	Предварительно изолированная труба d	Предварительно изолированная труба s	Наружная труба D	Радиус R	[кг/шт.]
12400041001	25/91	25	2,3	91	138	2,85
12400641001	32/91	32	2,9	91	141	3,07
12400741001	40/91	40	3,7	111	175	3,47
12400841001	50/111	50	4,6	111	200	4,92
12400941001	63/126	63	5,8	126	200	6,50
12400541001	75/162	75	6,8	162	240	8,47
12401141001	90/162	90	8,2	162	285	11,40
12401241001	110/162	110	10,0	162	345	14,23
12228271001	125/182	125	11,4	184	-	16,03

### Колено домашнего ввода DUO

Мат. №	Тип	Предварительно изолированная труба d	Предварительно изолированная труба s	Наружная труба D	Радиус R	[кг/шт.]
12401941001	25 + 25/111	2x25	2,3	111	138	4,71
12402241001	32 + 32/111	2x32	2,9	111	141	4,67
12402341001	40 + 40/126	2x40	3,7	126	175	7,42
12402441001	50 + 50/162	2x50	4,6	162	200	9,90
12437881001	63 + 63/182	2x63	5,8	182	200	13,20

### Домовый ввод для воды под давлением

(с шероховатой поверхностью)

Состоит из: стеновой гильзы PVC и усадочной трубки

Держит плотность до 2 м водного столба. Для прямого монтажа строительным раствором или для бетонирования.



Мат. №	Диаметр гильзы [мм]	Для типоразмеров UNO	Для типоразмеров DUO	[кг/шт.]	Кол-во в ящике
13043361001	160	25,32,40		2,57	1 шт.
13043351001	225	50,63,75,90	25,32,40,50	4,70	1 шт.
13043341001	280	110,125	63	6,72	1 шт.

**Домовый ввод для воды под давлением  
(вкл. компактное уплотнение)**

Состоит из: стеновой гильзы PVC, усадочной трубки и компактного уплотнения.

Держит плотность до 2 м водного столба. Для монтажа в отверстие.

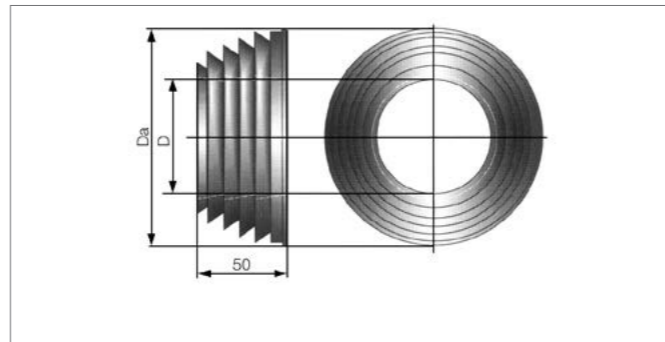


Мат. №	Диаметр отверстия [мм]	Для типоразмеров		[кг/шт.]	Кол-во в ящике
		UNO	DUO		
1304333 1001	250	25,32,40		5,36	1 шт.
1304328 1001	300	50,63,75,90	25,32,40,50	7,95	1 шт.
1304307 1001	350	110,125	63	11,32	1 шт.

**Стеновая уплотнительная манжета REHAU**

Применяется как домовый ввод сквозь кирпичные стены, в соединении с обычным строительным раствором.

Состоит из: профилированного кольца из натурального каучука.



Мат. №	D (мм)	Da (мм)	Для типоразмеров RAUVITHERM		[кг/шт.]
			Uno	Duo	
1240373 1001	111	153	25,32		0,50
1240383 1001	126	168	40		0,50
1240393 1001	142	183	50, 63	25, 32, 40	0,60
1240403 1001	162	203	75, 90	50	0,70
1239101 1001	182	223	110, 125	63	0,50
1353278 1001	202	234	140		0,50
1298818 1001	250	286	160		1,00

\* Для серии RAUVITHERM как подкладку для стеновой уплотнительной манжеты дополнительно заказывают материал 1353277 1001 – Уплотнительная лента RAUVITHERM.

**Уплотнительная лента RAUVITHERM**

Применяется как уплотнение между стеновой уплотнительной манжетой и трубой RAUVITHERM.  
Материал: бутылкаучук.

Мат. №	Длина [м]	Ширина [мм]
1353277 1001	2	40

**Термоусадочный концевой колпак RAUVITHERM**

Применяется для защиты предварительно изолированных труб от влаги, состоит из высокоусадочного PE-X с клеем.



**UNO**

Мат. №	Труба	Содержимое пакета	[кг/шт.]
1352506 1001	25/120	1 шт.	0,11
1352506 1001	32/120	1 шт.	0,11
1352506 1001	40/120	1 шт.	0,11
1352504 1001	50/150	1 шт.	0,16
1352517 1001	63/150	1 шт.	0,18
1352517 1001	75/175	1 шт.	0,18
1352517 1001	90/175	1 шт.	0,18
1352518 1001	110/190	1 шт.	0,24
1352518 1001	125/210	1 шт.	0,24

**DUO**

Мат. №	Труба	Содержимое пакета	[кг/шт.]
1352509 1001	25 + 25/150	1 шт.	0,22
1352509 1001	32 + 32/150	1 шт.	0,22
1352509 1001	40 + 40/150	1 шт.	0,22
1352509 1001	50 + 50/175	1 шт.	0,22
1352514 1001	63 + 63/210	1 шт.	0,22

**Резиновый концевой колпак RAUVITHERM**



**UNO**

Мат. №	UNO	Содержимое пакета	[кг/шт.]
1320012 1001	25,32,40	1 шт.	0,30
1320021 1001	50,63	1 шт.	0,30
1320031 1001	75,90	1 шт.	0,30
1320041 1001	110	1 шт.	0,30
1320051 1001	125	1 шт.	0,30

**DUO**

Мат. №	DUO	Содержимое пакета	[кг/шт.]
1320007 1001	25,32,40	1 шт.	0,30
1320071 1001	50	1 шт.	0,30
1320061 1001	63	1 шт.	0,30

## 4.4 СПЕЦИАЛЬНЫЕ ПРИНАДЛЕЖНОСТИ

### Шахта для труб

Многофункциональная шахта для всех соединений d20 – d125  
Шахта служит для укрытия и защиты соединений труб, затворных вентилей или отводов REHAU.  
В комплект входят соединительные винты из нержавеющей стали для водостойкого и долгосрочного крепления крышки к корпусу шахты.  
Материал:  
PE  
Цвет:  
черный



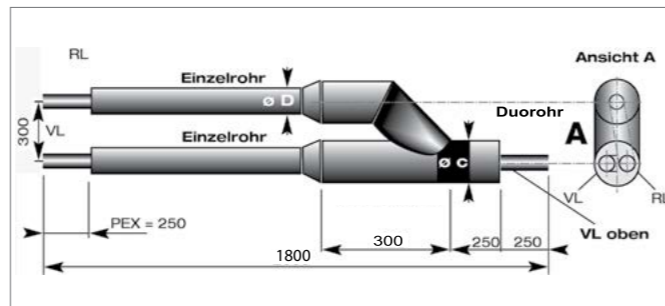
Мат. №	Диаметр [мм]	Типоразмеры L x B x H [мм]	Вес [кг]
1208558 1001	800	1520 x 1520 x 415	50

### Термоусадочная трубка для обвязки шахты

Мат. №	Наименование	[кг/шт.]
1297991 1033	Термоусадочная трубка (330 мм)	0,100

### Разветвитель REHAU, SDR 11 для горячей воды

Температуры до макс. 95 °С, давление – 6 бар, состоят:  
- предварительно изолированная труба из молекулярно сшитого полиэтилена Ре-Ха по DIN 16892/93 с кислородозащитным слоем по DIN 4726  
- изоляция из не содержащей фреонов пены  
- оболочка трубы из РЕ-HD, черная  
- угол из сегментов, сваренных контактным нагревом  
Общая длина 1,8 м.  
Свободные концы трубы: 250 мм.



### Как переход от двух труб UNO в трубу DUO

Мат. №	2 x UNO Труба	D	DUO Труба	C	Предварительно изолированная труба d	s	[кг/шт.]
1240314 1001	25/91	91	25 + 25/111	111	25	2,3	2,00
1240354 1001	32/91	91	32 + 32/111	111	32	2,9	5,40
1240364 1001	40/91	91	40 + 40/126	126	40	3,7	5,80
1240374 1001	50/111	111	50 + 50/162	162	50	4,6	7,00
1239423 1001	63/126	126	63 + 63/182	182	63	5,8	17,00

### Сигнальная лента REHAU

Для маркировки труб RAUTHERMEX. Для прокладки ленты по трубам, с повторяющейся через 40 см с надписью «внимание, теплоотраза».  
Цвет: жёлтый



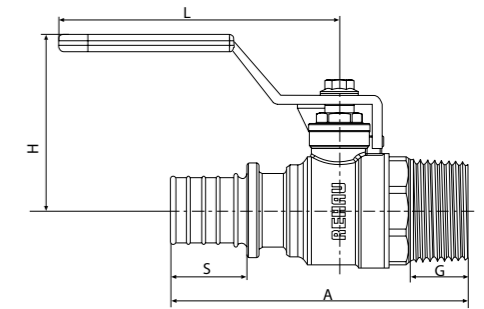
Мат. №	Длина [м]	Ширина [мм]
1302068 1001	250	40

### Шаровой кран REHAU с проходом под подвижную гильзу и наружной резьбой

Шаровой кран REHAU с рычагом, с опорными элементами с одной стороны и наружной резьбой с другой стороны для соединения с трубами RAUVITHERM и RAUTHERMEX SDR 11 и подвижной гильзой SDR 11.

#### Материалы:

Корпус: Латунь  
Уплотнения: PTFE  
Шар: Латунь хромированная  
Рычаг: Сталь оцинкованная, с пластм. покрытием



Мат. №	Типоразмеры	A	H	L	S	G	[кг/шт.]	Кол-во в ящике	Единица поставки
1233153 1001	20 x 1,9 - R 1"	79	54	92	18	17	0,267	1 шт.	1 шт.
1233173 1001	25 x 2,3 - R 1"	97,7	57,5	91,5	25,5	19,5	0,393	1 шт.	1 шт.
1233193 1001	32 x 2,9 - R 1"	103,5	57,5	91,5	31	19,5	0,466	1 шт.	1 шт.

### Запорная арматура REHAU с проходом под подвижную гильзу

Запорная арматура REHAU с шаровым краном, предварительно изолированная.  
Оболочка трубы из PEHD, цвет черный, с 6-кантовым соединением для удлинения штока (ходового винта) или 6-кантовым ключом, с проходом под подвижную гильзу, включая подвижную гильзу для соединения с трубами RAUVITHERM и RAUTHERMEX SDR 11.

#### Материалы:

Запорная арматура: Сталь, ст. 37  
Изоляция: Полиуретановая пена  
Шар: Латунь хромированная  
Примечание: Дополнительно нужна редуцирующая муфта



### Трубы UNO

Мат. №	Наименование	[кг/шт.]	Кол-во в ящике	Единица поставки
1353285 1001	Запорная арматура DN20 с проходом под подвижную гильзу, двусторонняя для подключения UNO 25	6,250	1	1
1352926 1001	Запорная арматура DN25 с проходом под подвижную гильзу, двусторонняя для подключения UNO 32	8,000	1	1
1352927 1001	Запорная арматура DN32 с проходом под подвижную гильзу, двусторонняя для подключения UNO 40	9,300	1	1
1352937 1001	Запорная арматура DN40 с проходом под подвижную гильзу, двусторонняя для подключения UNO 50	11,200	1	1
1352928 1001	Запорная арматура DN50 с проходом под подвижную гильзу, двусторонняя для подключения UNO 63	13,000	1	1
1352919 1001	Запорная арматура DN65 с проходом под подвижную гильзу, двусторонняя для подключения UNO 75	17,300	1	1
1352924 1001	Запорная арматура DN80 с проходом под подвижную гильзу, двусторонняя для подключения UNO 90	21,500	1	1
1352975 1001	Запорная арматура DN100 с проходом под подвижную гильзу, двусторонняя для подключения UNO 110	33,000	1	1
1352923 1001	Запорная арматура DN125 с проходом под подвижную гильзу, двусторонняя для подключения UNO 125	46,000	1	1

### Трубы DUO

Мат. №	Наименование	[кг/шт.]	Кол-во в ящике	Единица поставки
1353295 1001	Запорная арматура с проходом под подвижную гильзу, двусторонняя для подключения DUO 25	14,000	1	1
1353305 1001	Запорная арматура с проходом под подвижную гильзу, двусторонняя для подключения DUO 32	15,000	1	1
1353315 1001	Запорная арматура с проходом под подвижную гильзу, двусторонняя для подключения DUO 40	17,000	1	1
1353325 1001	Запорная арматура с проходом под подвижную гильзу, двусторонняя для подключения DUO 50	21,000	1	1
1353335 1001	Запорная арматура с проходом под подвижную гильзу, двусторонняя для подключения DUO 63	24,000	1	1



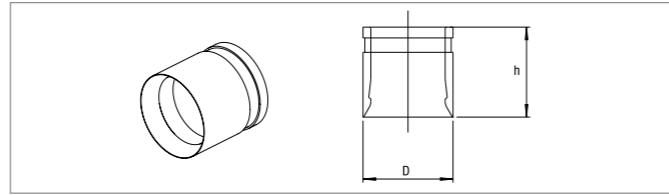
## 4.5 ТЕХНИКА СОЕДИНЕНИЯ НА НАДВИЖНОЙ ГИЛЬЗЕ, SDR11

### Надвижная гильза REHAU, SDR 11

Для запрессовки подвижной гильзы REHAU SDR 11 для соединения с трубами RAUVITHERM и RAUTHERMEX FW SDR 11.

#### Материал:

Типоразмеры 25 - 63: CuZn39Pb3/MS58  
 Типоразмеры 75 - 125: Красная латунь Rg 7/MS58



Мат. №	Типоразмеры	D	h	[кг/шт.]	Кол-во в ящике	Единица поставки
11395721001	25 x 2,3	30	27	0,040	50 шт.	50 шт.
11394921001	32 x 2,9	39,5	35	0,080	50 шт.	50 шт.
11386831001	40 x 3,7	49	37	0,131	25 шт.	25 шт.
11386931001	50 x 4,6	61	44	0,260	25 шт.	25 шт.
11387031001	63 x 5,8	74	53	0,390	25 шт.	25 шт.
12676711001	75 x 6,8	90	53	0,500	1 шт.	1 шт.
12676811001	90 x 8,2	108	53	0,520	1 шт.	1 шт.
12676911001*	110 x 10,0	130	53	1,090	1 шт.	1 шт.
12352291001*	125 x 11,4	145	53	1,597	1 шт.	1 шт.
12062561001*	140 x 12,7	145	53	1,800	1 шт.	1 шт.
12343241001*	160 x 14,6	185	53	2,450	1 шт.	1 шт.

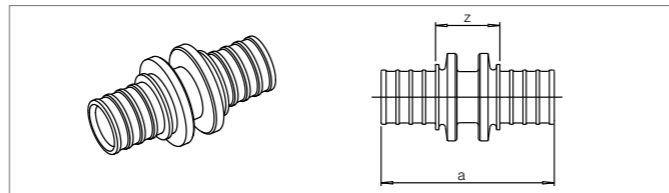
\* От d > = 110 мм – предварительно изолированную трубу в области подвижной гильзы смазать смазкой

### Муфта равнопроходная REHAU, SDR 11

Фитинг подвижной гильзы REHAU с опорными элементами, для соединения с трубами RAUVITHERM и RAUTHERMEX SDR 11 и подвижной гильзой REHAU SDR 11.

#### Материал:

Типоразмеры 25 - 63: Латунь  
 Типоразмеры 75 - 125: Красная латунь Rg 7



Мат. №	Типоразмеры	a	z	[кг/шт.]	Кол-во в ящике	Единица поставки
11690101001	25 x 2,3	67	16	0,093	50 шт.	10 шт.
11690131001	32 x 2,9	80	18	0,180	30 шт.	3 шт.
11690151001	40 x 3,7	90	26	0,380	25 шт.	5 шт.
11691441001	50 x 4,6	104	26	0,570	1 шт.	1 шт.
11691421001	63 x 5,8	122	35	0,940	1 шт.	1 шт.
12676111001	75 x 6,8	131,5	31,5	1,480	1 шт.	1 шт.
12676211001	90 x 8,2	131,5	31,5	2,400	1 шт.	1 шт.
12676311001*	110 x 10,0	131,5	31,5	3,120	1 шт.	1 шт.
12352191001*	125 x 11,4	133	33	4,500	1 шт.	1 шт.
12062571001*	140 x 12,7	133	33	5,500	1 шт.	1 шт.
12343341001*	160 x 14,6	143	43	5,500	1 шт.	1 шт.

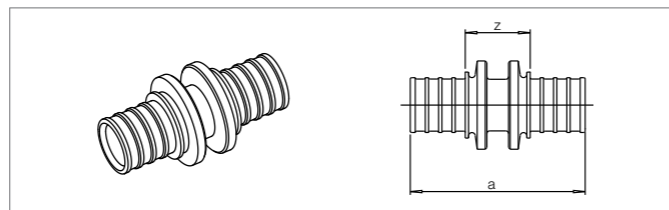
\* От d > = 110 мм – предварительно изолированную трубу в области подвижной гильзы смазать смазкой

### Муфта переходная REHAU, SDR 11

Фитинг подвижной гильзы REHAU с опорными элементами, для соединения с трубами RAUVITHERM и RAUTHERMEX SDR 11 и подвижной гильзой REHAU SDR 11.

#### Материал:

Типоразмеры 25 - 63: Латунь  
 Типоразмеры 75 - 110: Красная латунь Rg 7



Мат. №	Типоразмеры	a	z	[кг/шт.]	Кол-во в ящике	Единица поставки
11690141001	32 x 2,9 - 25 x 2,3	73,5	17	0,140	30 шт.	3 шт.
11690171001	40 x 3,7 - 32 x 2,9	87	28	0,280	25 шт.	5 шт.
11691471001	50 x 4,6 - 40 x 3,7	98	27	0,480	1 шт.	1 шт.
11691481001	63 x 5,8 - 50 x 4,6	117	32	0,760	1 шт.	1 шт.
12676411001	75 x 6,8 - 63 x 5,8	132	32	1,400	1 шт.	1 шт.
12676511001	90 x 8,2 - 75 x 6,8	137	36	1,700	1 шт.	1 шт.
12676611001*	110 x 10,0 - 90 x 8,2	137	36	3,100	1 шт.	1 шт.

\* От d > = 110 мм – предварительно изолированную трубу в области подвижной гильзы смазать смазкой

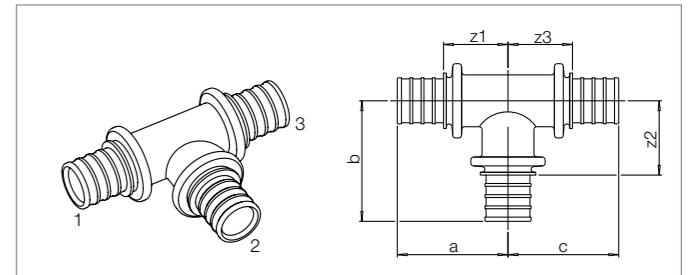
### Тройник REHAU, SDR 11

Фитинг подвижной гильзы REHAU с опорными элементами, для соединения с трубами RAUVITHERM и RAUTHERMEX SDR 11 и подвижной гильзой REHAU SDR 11.

#### Материал:

Типоразмеры 25 - 63: Латунь  
 Типоразмеры 75 - 110: Красная латунь (Rg) 5

Цвет: Латунь светлая



Мат. №	Типоразмеры	a	b	c	z <sub>1</sub>	z <sub>2</sub>	z <sub>3</sub>	[кг/шт.]	Кол-во в ящике	Единица поставки
равнопроходной										
11690561001	25 x 2,3	50	53,5	50	24,5	28	24,5	0,200	50 шт.	10 шт.
11690631001	32 x 2,9	59,25	64	59,25	28,25	33	28,25	0,400	30 шт.	3 шт.
11690721001	40 x 3,7	67	75	67	35	43	35	0,770	25 шт.	1 шт.
11691561001	50 x 4,6	89,3	88,9	89,3	46,5	46	46,5	0,870	25 шт.	1 шт.
11691671001	63 x 5,8	104,5	107,5	104,5	54,5	57,5	54,5	2,350	25 шт.	1 шт.
12219461001	75 x 6,8	116,5	116,5	116,5	66,5	66,5	66,5	2,700	1 шт.	1 шт.
12219481001	90 x 8,2	125,5	125,5	125,5	75,5	75,5	75,5	4,000	1 шт.	1 шт.
12219531001	110 x 10,0	136,5	136,5	136,5	86,5	86,5	86,5	6,000	1 шт.	1 шт.

#### с уменьшенным боковым и торцевым проходом 1 - 2 - 3

11690601001	32 - 25 - 25	56,5	57,5	50	25,5	32	24,5	0,280	30 шт.	3 шт.
11690701001	40 - 32 - 32	69	67	63	37	40	36	0,580	1 шт.	1 шт.
11691511001	50 - 25 - 40	81,5	68,5	74	40,5	43	40	0,820	1 шт.	1 шт.
11691531001	50 - 32 - 40	63	76	67	31	41	31	0,720	1 шт.	1 шт.
11691601001	63 - 32 - 50	98	82	87,5	48	51	46,5	1,200	1 шт.	1 шт.
11691621001	63 - 40 - 40	98	87	80,5	48	53	46,5	1,500	1 шт.	1 шт.
11691631001	63 - 40 - 50	98	87	87,5	48	53	46,5	1,600	1 шт.	1 шт.
11691651001	63 - 50 - 50	98	94	87,5	48	53	46,5	1,600	1 шт.	1 шт.
12219351001	75 - 32 - 63	91,5	88,5	87,5	41,5	7,5	37,5	2,100	1 шт.	1 шт.
12219381001	75 - 50 - 63	102	102	98	52	61	48	2,400	1 шт.	1 шт.
12219431001	75 - 63 - 63	108,5	112,5	104,5	58,5	62,5	54,5	2,500	1 шт.	1 шт.

#### с уменьшенным боковым проходом 1 - 2 - 3

11690611001	32 - 25 - 32	56,5	57,5	56,5	25,5	32	25,5	0,325	30 шт.	3 шт.
11690691001	40 - 25 - 40	63	67	63	31	40	31	0,670	1 шт.	1 шт.
11690711001	40 - 32 - 40	63	72	63	31	41	31	0,700	1 шт.	1 шт.
11691521001	50 - 25 - 50	72,5	68,5	72,5	32,5	43	31,5	0,830	1 шт.	1 шт.
11691541001	50 - 32 - 50	71	76	71	32	44	32	0,820	1 шт.	1 шт.
11691551001	50 - 40 - 50	81	80	81	40	46	40	0,900	1 шт.	1 шт.
11691591001	63 - 25 - 63	82,5	78,5	82,5	32,5	53	32,5	1,200	1 шт.	1 шт.
11691611001	63 - 32 - 63	87	85	87	37	54	37	1,200	1 шт.	1 шт.
11691641001	63 - 40 - 63	91,5	90	91,5	41,5	56	41,5	1,700	1 шт.	1 шт.
11691661001	63 - 50 - 63	98	97	98	48	56	48	1,900	1 шт.	1 шт.
12219341001	75 - 25 - 75	86,75	82	86,75	36,75	56,5	36,75	2,100	1 шт.	1 шт.
12677911001	75 - 32 - 75	91,5	89	91,5	41,5	58	41,5	2,100	1 шт.	1 шт.
12219361001	75 - 40 - 75	96	94,5	96	46	60,5	46	2,250	1 шт.	1 шт.
12313261001	75 - 50 - 75	102	101	102	52	60	52	2,500	1 шт.	1 шт.
12219441001	75 - 63 - 75	108,5	112,5	108,5	58,5	62,5	58,5	2,500	1 шт.	1 шт.
12313361001	90 - 32 - 90	91,5	98	91,5	41,5	67	41,5	3,000	1 шт.	1 шт.
12219451001	90 - 40 - 90	96	103,5	96	46	69,5	46	3,200	1 шт.	1 шт.
12313461001	90 - 63 - 90	108,5	121	108,5	58,5	71	58,5	3,800	1 шт.	1 шт.
12313561001	110 - 32 - 110	91,5	109	91,5	41,5	78	41,5	4,300	1 шт.	1 шт.
12219501001	110 - 50 - 110	102	122	102	52	81	52	5,300	1 шт.	1 шт.
12313661001	110 - 63 - 110	108,5	132	108,5	58,5	82	58,5	5,400	1 шт.	1 шт.

#### с увеличенным боковым проходом 1 - 2 - 3

12677811001	63 - 75 - 63	113	108,5	113	63	58,5	63	1,690	1 шт.	1 шт.
-------------	--------------	-----	-------	-----	----	------	----	-------	-------	-------

#### с уменьшенным торцевым проходом 1 - 2 - 3

11690621001	32 - 32 - 25	59,25	64	52,75	28,25	33	27,25	0,350	30 шт.	3 шт.
-------------	--------------	-------	----	-------	-------	----	-------	-------	--------	-------

### Тройник REHAU с внутренней резьбой на боковом проходе, SDR 11

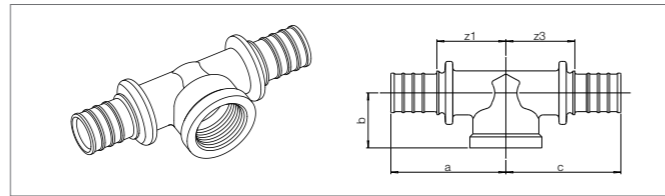
Фитинг подвижной гильзы REHAU с опорными элементами, в соединении с трубами RAUVITHERM и RAUTHERMEX SDR 11 и подвижной гильзой REHAU SDR 11.

#### Материал:

Латунь

#### Цвет:

Латунь светлая



Мат. №	Типоразмеры	a	h	c	z <sub>1</sub>	z <sub>3</sub>	[кг/шт.]	Кол-во в ящике	Единица поставки
<b>Внутренняя резьба</b>									
11690571001	25 - Rp 1/2" - 25	56	30	56	27	27	0,215	50 шт.	10 шт.
11690581001	25 - Rp 3/4" - 25	56	25,5	56	30,5	30,5	0,225	50 шт.	10 шт.
11690641001	32 - Rp 1/2" - 32	66,5	34	66,5	30,5	30,5	0,320	30 шт.	3 шт.
11690671001	32 - Rp 3/4" - 32	66,5	35,5	66,5	30,5	30,5	0,345	1 шт.	1 шт.
11690651001	32 - Rp 1" - 32	66,5	30	66,5	35,5	35,5	0,420	1 шт.	1 шт.
11690731001	40 - Rp 1/2" - 40	63	40	63	22	22	0,560	1 шт.	1 шт.
11690761001	40 - Rp 3/4" - 40	67	41,5	67	26	26	0,613	1 шт.	1 шт.
11690751001	40 - Rp 1" - 40	72	37	70,5	40	38,5	0,700	1 шт.	1 шт.
11690791001	50 - Rp 1/2" - 50	70	45	70	22	22	0,890	1 шт.	1 шт.
11690801001	50 - Rp 3/4" - 50	74	46,5	74	26	26	1,020	1 шт.	1 шт.
11691581001	50 - Rp 1" - 50	84	43	86,5	45,5	47,5	0,930	1 шт.	1 шт.
11690781001	50 - Rp 1 1/4" - 50	84,5	43	86,5	45,5	47,5	0,970	1 шт.	1 шт.
11690821001	63 - Rp 1/2" - 63	82	56	82	23,5	23,5	1,100	1 шт.	1 шт.
11690831001	63 - Rp 3/4" - 63	85	56,5	85	26,5	26,5	1,270	1 шт.	1 шт.
<b>Внутренняя резьба, с уменьшенным проходом</b>									
11690741001	40 - Rp 1" - 32	72	37	74,5	40	42,5	0,160	1 шт.	1 шт.
11691571001	50 - Rp 1 1/4" - 40	84,5	43	79,5	45,5	47,5	0,890	1 шт.	1 шт.

### Угольник 45° REHAU, SDR 11

Фитинг подвижной гильзы REHAU с опорными элементами, в соединении с трубами RAUVITHERM и RAUTHERMEX SDR 11 и подвижной гильзой REHAU SDR 11.

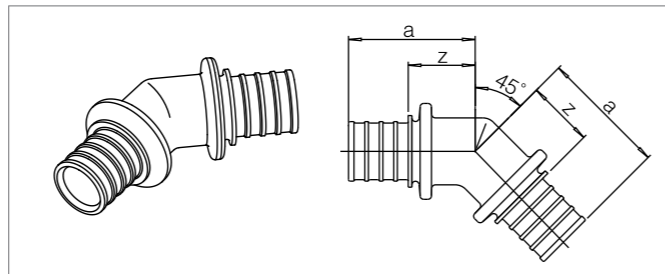
#### Материал:

Типоразмеры 20 - 63: Латунь

Типоразмеры 75: Красная латунь Rg 5

#### Цвет:

Латунь светлая



Мат. №	Типоразмеры	a	z	[кг/шт.]	Кол-во в ящике	Единица поставки
11691251001	25 x 2,3	45,5	20	0,137	50 шт.	10 шт.
11691271001	32 x 2,9	53,5	22,5	0,259	30 шт.	3 шт.
11691291001	40 x 3,7	57,5	23,5	0,457	1 шт.	1 шт.
11691311001	50 x 4,6	67	26	0,700	1 шт.	1 шт.
11691501001	63 x 5,8	81	31	1,280	1 шт.	1 шт.
12378361001	75 x 6,8	85	35	1,720	1 шт.	1 шт.

### Угольник 90° REHAU, SDR 11

Фитинг подвижной гильзы REHAU с опорными элементами, в соединении с трубами RAUVITHERM и RAUTHERMEX SDR 11 и подвижной гильзой REHAU SDR 11.

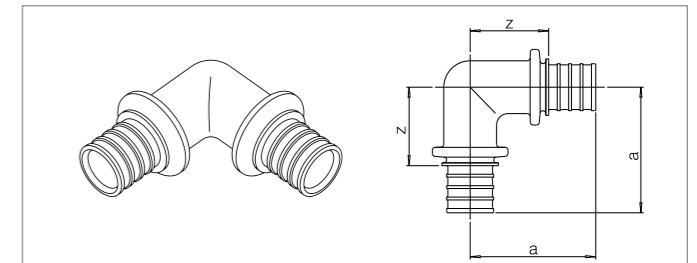
#### Материал:

Типоразмеры 20 - 63: Латунь

Типоразмеры 75: Красная латунь Rg 5

#### Цвет:

Латунь светлая



Мат. №	Типоразмеры	a	z	[кг/шт.]	Кол-во в ящике	Единица поставки
11691261001	25 x 2,3	53,5	28	0,160	50 шт.	10 шт.
11691281001	32 x 2,9	64	33	0,290	30 шт.	3 шт.
11691301001	40 x 3,7	80	48	0,520	1 шт.	1 шт.
11691451001	50 x 4,6	87	48	0,820	1 шт.	1 шт.
11691461001	63 x 5,8	106	80	1,500	1 шт.	1 шт.
12677511001	75 x 6,8	116,5	66,5	2,440	1 шт.	1 шт.
12677611001	90 x 8,2	125,5	75,5	3,150	1 шт.	1 шт.
12677711001	110 x 10,0	136,5	86,5	5,010	1 шт.	1 шт.

### Переходник с наружной резьбой REHAU, SDR 11

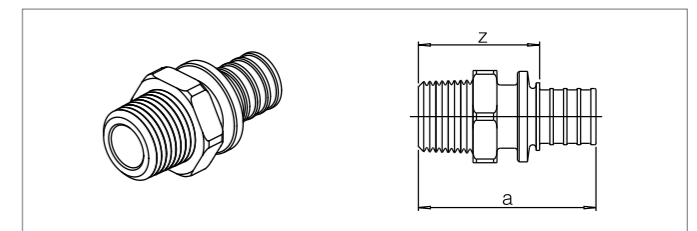
Фитинг подвижной гильзы REHAU с опорными элементами, в соединении с трубами RAUVITHERM и RAUTHERMEX SDR 11 и подвижной гильзой REHAU SDR 11.

#### Материал:

Латунь

#### Цвет:

Латунь светлая



Мат. №	Типоразмеры	a	z	Ключ	[кг/шт.]	Кол-во в ящике	Единица поставки
11691051001	25 x 2,3 - R 3/4"	36	37,5	31	0,125	50 шт.	10 шт.
11691041001	25 x 2,3 - R 1"/L22	62,5	37	35	0,160	50 шт.	10 шт.
11691091001	32 x 2,9 - R 1"/L22	62	31	40	0,240	30 шт.	3 шт.
11691111001	40 x 3,7 - R 1 1/4"	82	48	36	0,350	25 шт.	5 шт.
11691491001	50 x 4,6 - R 1 1/4"	89	48	41	0,480	1 шт.	1 шт.
11691431001	50 x 4,6 - R 1 1/2"	89	48	41	0,510	1 шт.	1 шт.
11691411001	63 x 5,8 - R 2"	105	55	55	0,800	1 шт.	1 шт.
12675811001	75 x 6,8 - R 2 1/2"	109,5	60	73	1,660	1 шт.	1 шт.
12675911001	90 x 8,2 - R 3"	110,5	60	90	2,110	1 шт.	1 шт.
12676011001	110 x 10,0 - R 4"	118,5	60	110	3,900	1 шт.	1 шт.
12352391001	125 x 11,4 - R 5"	116	66	120	5,200	1 шт.	1 шт.

### Переходник с внутренней резьбой REHAU, SDR 11

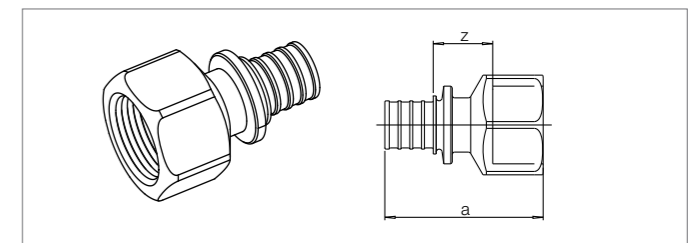
Фитинг подвижной гильзы REHAU с опорными элементами, в соединении с трубами RAUVITHERM и RAUTHERMEX SDR 11 и подвижной гильзой REHAU SDR 11.

#### Материал:

Латунь

#### Цвет:

Латунь светлая



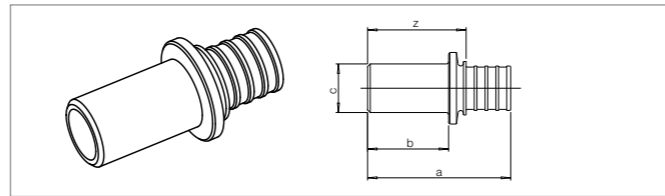
Мат. №	Типоразмеры	a	z	Ключ	[кг/шт.]	Кол-во в ящике	Единица поставки
11691071001	25 x 2,3 - Rp 3/4"	61	19	34	0,160	50 шт.	10 шт.
11691061001	25 x 2,3 - Rp 1"	65,5	20,5	40	0,200	50 шт.	10 шт.
11691101001	32 x 2,9 - Rp 1"	70,5	20	40	0,210	30 шт.	3 шт.

### Переходник под сварку REHAU, SDR 11

Фитинг подвижной гильзы REHAU с опорными элементами, в соединении с трубами RAUVITHERM и RAUTHERMEX и подвижной гильзой REHAU SDR 11.

#### Материал:

Сталь 1.0038 (ст. 37)



Мат. №	Типоразмеры	z	[кг/шт.]	Кол-во в ящике	Единица поставки
1267161 1001	25 x 2,3 - 26,9 x 2,3	44	0,070	50 шт.	10 шт.
1267181 1001	32 x 2,9 - 33,7 x 2,6	49	0,130	30 шт.	3 шт.
1267201 1001	40 x 3,7 - 42,4 x 2,6	54	0,270	3 шт.	3 шт.
1267221 1001	50 x 4,6 - 48,3 x 2,6	69	0,410	3 шт.	1 шт.
1267241 1001	63 x 5,8 - 60,3 x 2,9	62,5	0,550	3 шт.	1 шт.
1267261 1001	75 x 6,8 - 76,1 x 2,9	74	0,840	3 шт.	1 шт.
1267281 1001	90 x 8,2 - 88,9 x 3,2	84	1,150	3 шт.	1 шт.
1267301 1001	110 x 10,0 - 114,3 x 3,6	94	1,550	3 шт.	1 шт.
1235209 1001	125 x 11,4 - 139,7 x 3,6	58	3,500	1 шт.	1 шт.
1206253 1001	140 x 12,7 - 139,7 x 3,6		4,500	1 шт.	1 шт.
1231626 1001	160 x 14,6 - 168,3 x 4,1	62	6,000	1 шт.	1 шт.

### Шаровой кран REHAU с проходами под подвижную гильзу

Шаровой кран REHAU с рычагом и с двусторонними опорными элементами, для соединения с трубами RAUVITHERM и RAUTHERMEX SDR 11 и подвижной гильзой SDR 11.

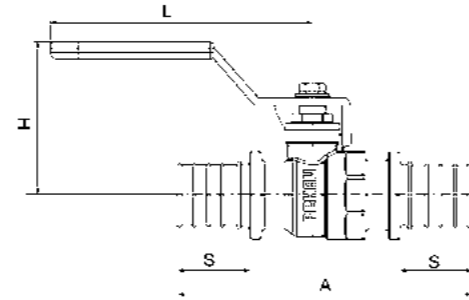
#### Материалы:

Корпус: Латунь

Уплотнения: PTFE

Шар: Латунь хромированная

Рычаг: Сталь оцинкованная, с пластм. покрытием



Мат. №	Типоразмеры	A	H	L	S	[кг/шт.]	Кол-во в ящике	Единица поставки
1233163 1001	25 x 2,3 - 25 x 2,3	104,0	54,0	91,5	25,5	0,344	1 шт.	1 шт.
1233183 1001	32 x 2,9 - 32 x 2,9	128,0	57,5	91,5	31	0,553	1 шт.	1 шт.
1233213 1001	40 x 3,7 - 40 x 3,7	148,0	66,3	126,5	34	0,998	1 шт.	1 шт.
1233233 1001	50 x 4,6 - 50 x 4,6	172,5	71,8	126,5	41	1,597	1 шт.	1 шт.
1233253 1001	63 x 5,8 - 63 x 5,8	204,0	82,3	142,0	50	2,815	1 шт.	1 шт.

## 4.6 СОЕДИНИТЕЛЬНАЯ ТЕХНИКА FUSAPEX

### Муфта электросварная термостойкая FUSAPEX

электросварной фитинг FUSAPEX, термостойкий до температуры +95 °С по DIN EN ISO 15875 класс 5/6 бар, со сварной проволокой для сварки редукционных и фланцевых переходов FUSAPEX труб RAUTHERMEX и RAUVITHERM,

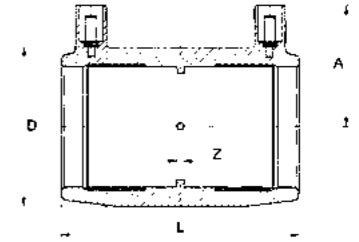
#### Материал:

PE-X, устойчив к ультрафиолету, цвет: оранжевый.

#### Давление:

6 бар

Предписания для утилизации – согласно технической информации «Промышленные соединения для труб RAUPEX» (876600).



Мат. №	Типоразмеры	L	D	A	Z	[кг/шт.]	Единица поставки
1203391 1001	50	100	68	52	3	0,160	1 шт.
1203393 1001	63	118	82	58	3	0,250	1 шт.
1221954 1001	75	126	98	65	3	0,330	1 шт.
1221955 1001	90	148	117	69	3	0,650	1 шт.
1221956 1001	110	163	140	79	3	0,832	1 шт.
1221958 1001	125	173	157	87	3	0,998	1 шт.
1221960 1001	160	194	200	113	3	1,752	1 шт.

### Муфта переходная FUSAPEX. SDR 11

Переходная муфта для применения в соединении с фитингами FUSAPEX (электросварными фитингами). Патентованная, экономичная конструкция в компактном исполнении, термостойкая по DIN EN ISO 15875 класс 5/6 бар. Дополнительно требуется электросварной фитинг FUSAPEX соответствующего размера.

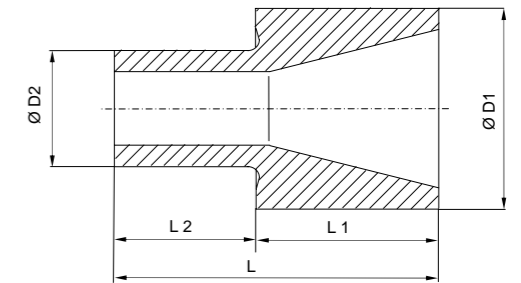
#### Материал:

PE-Xa, натуральный

#### Давление:

6 бар

Предписания для утилизации – согласно технической информации «Промышленные соединения для труб RAUPEX» (876600).



Мат. №	Типоразмеры	Размеры [мм]			Вес [кг/шт.]	Единица поставки
		D1	D2	L		
1214398 1001	63 - 50	63	50	105	-	1 шт.
1214399 1001	75 - 50	75	50	109	-	1 шт.
1214401 1001	75 - 63	75	63	118	-	1 шт.
1214402 1001	90 - 50	90	50	119	-	1 шт.
1214403 1001	90 - 63	90	63	128	-	1 шт.
1203604 1001	90 - 75	90	75	132	0,290	1 шт.
1214405 1001	110 - 50	110	50	127	-	1 шт.
1214406 1001	110 - 63	110	63	136	-	1 шт.
1203605 1001	110 - 75	110	75	140	0,464	1 шт.
1203607 1001	110 - 90	110	90	150	0,485	1 шт.
1214407 1001	125 - 50	125	50	131	-	1 шт.
1214408 1001	125 - 63	125	63	140	-	1 шт.
1203608 1001	125 - 75	125	75	144	0,658	1 шт.
1203611 1001	125 - 90	125	90	154	0,658	1 шт.
1203614 1001	125 - 110	125	110	162	0,660	1 шт.
1203615 1001	160 - 75	160	75	156	1,255	1 шт.
1203616 1001	160 - 90	160	90	166	1,230	1 шт.
1203617 1001	160 - 110	160	110	174	1,222	1 шт.
1203618 1001	160 - 125	160	125	178	1,203	1 шт.



### ESM-Переходник с наружной резьбой (латунь)

электросварной фитинг FUSAPEX, термостойкий до температуры +95 °С по DIN EN ISO 15875 класс 5/6 бар, со сварной проволокой.

Для сварки труб RAUTHERMEX и RAUVITHERM.

С наружной резьбой по DIN 2999 из латуни CW 602 N.

#### Материал:

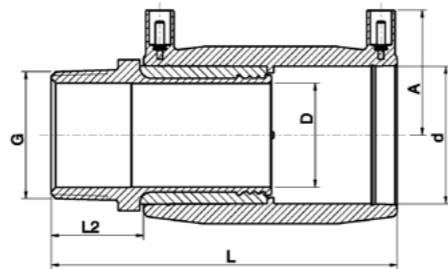
PE-X, устойчив к ультрафиолету, цвет: оранжевый

#### Давление:

6 бар

#### Применение:

Отопление и теплоцентрали, предписания для утилизации – согласно технической информации «Промышленные соединения для труб RAUPEX» (876600).



Новый Мат. №	Типоразмеры	Размеры [мм]				Ключ	[кг/шт.]	Единица поставки
		L	L <sub>1</sub>	L <sub>2</sub>	D <sub>2</sub>			
1208523 1001	50 - R 1 1/2"	136	26	86	38	55	0,530	1 шт.
1208524 1001	63 - R 2"	160	31	101	48	70	0,900	1 шт.
1288715 1001	75 - R 2 1/2"	171	34	46	51	85	1,300	1 шт.

### Фланцевый переходник FUSAPEX SDR 11

Фланцевый переходник для сварных муфт FUSAPEX (электросварной фитинг) специальной конструкции, с размерами подсоединения фланца по EN 1092-1, PN 10 с покрытием пластмассой и вращаемым свободным фланцем из GGG40, термостойкий до температуры 95 °С по DIN EN ISO 15875 класс 5/6 бар, для применения с профильным уплотнением\*. Дополнительно нужен электросварной фитинг FUSAPEX соответствующего размера.

\*Этот артикул заказывается отдельно.

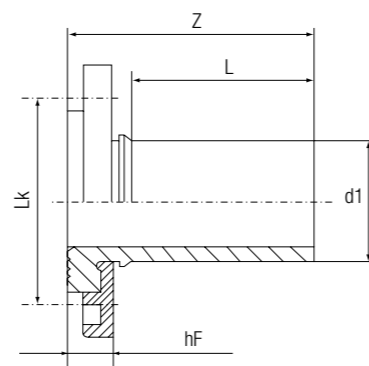
#### Материал:

Корпус: PE-Xa, натуральный

Свободный фланец: GGG40, пластм. покрытие

#### Давление:

6 бар  
Предписания для утилизации – согласно технической информации «Промышленные соединения для труб RAUPEX».



Мат. №	Типоразмеры	PN	Размеры [мм]				Окружность отверстия [мм]	Болты	Кол-во	Макс. крутящий момент [Н/м]	Вес [кг/шт.]	Единица поставки
			d <sub>1</sub>	Z	L	hF						
1105579 1001	50/DN 40	10	50	48	110	110	M16	4	20	-	1 шт.	
1102284 1001	63/DN 50	10	63	96	57	125	M16	8	20	-	1 шт.	
1203128 1001	75/DN 65	10	75	101	61	145	M16	4	20	1,908	1 шт.	
1229998 1001	90/DN 80	10	90	110	71	160	M16	8	20	2,090	1 шт.	
1229999 1001	110/DN 100	10	110	117	79	180	M16	8	20	2,500	1 шт.	
1288713 1001	125/DN 100	10	125	130	83	180	M16	8	20	2,780	1 шт.	

### Профильное уплотнение FUSAPEX из EPDM

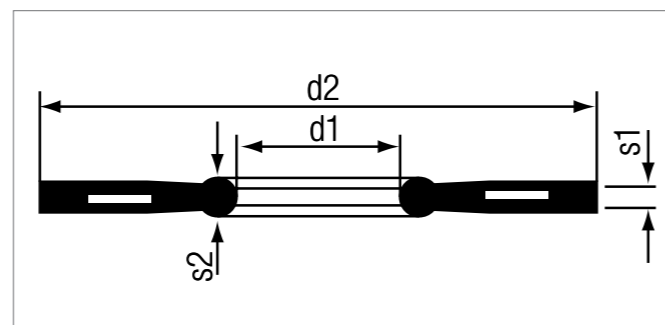
Профильное уплотнение с металл. вставкой по EN 1514-1 из пероксидированного структурированного EPDM для фланцевых соединений.

Температурный диапазон: -30°C до +120°C

(Внимание: учитывать температурный диапазон применяемых труб!)

#### Материал:

Пероксидированный структурированный EPDM с металлической вставкой, черный



Мат. №	Типоразмеры	Размеры [мм]					Единица поставки
		PN	d <sub>1</sub>	d <sub>2</sub>	s <sub>1</sub>	s <sub>2</sub>	
1205258 1001	50/DN 40	10	40	92	3	4	1 шт.
1205263 1001	63/DN 50	10	61	107	4	5	1 шт.
1205265 1001	75/DN 65	10	77	127	4	5	1 шт.
1205266 1001	90/DN 80	10	89	142	4	5	1 шт.
1205267 1001	110 и 125/DN 100	10	115	162	4	5	1 шт.

### ESM-Угольник 90° FUSAPEX

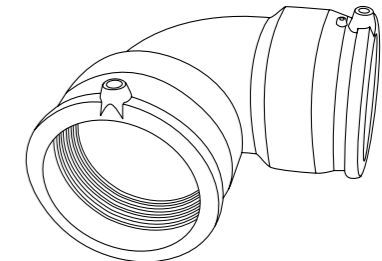
Электросварной фитинг FUSAPEX, термостойкий до +95 °С по DIN EN ISO 15875 класс 5/6 бар, со сварной проволокой для сварки труб RAUTHERMEX, RAUVITHERM и редукционных и фланцевых переходов FUSAPEX.

#### Материал:

PE-X, оранжевый, устойчив к ультрафиолету

#### Давление:

6 бар  
Предписания для утилизации – согласно технической информации «Промышленные соединения для труб RAUPEX».



Мат. №	Типоразмеры	Размеры [мм]			Вес [кг/шт.]	Единица поставки
		L	L <sub>1</sub>	L <sub>2</sub>		
1289509 1001	75	150	61	96	0,506	1 шт.
1289511 1001	90	202	70	111	0,855	1 шт.
1289514 1001	110	234	73	140	1,522	1 шт.
1289516 1001	125	271	81	163	2,330	1 шт.

### Тройник равнопроходный FUSAPEX SDR 11

Электросварной фитинг FUSAPEX, термостойкий до +95 °С по DIN EN ISO 15875 класс 5/6 бар, со сварной проволокой

Для сварки труб RAUTHERM FW, RAUTHERMEX и RAUPEX

Дополнительно для бокового прохода требуется электросварной фитинг FUSAPEX соответствующего размера.

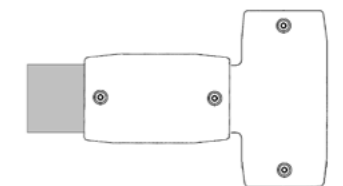
#### Материал:

PE-X, оранжевый, устойчив к ультрафиолету

PE-Xa, красный

#### Давление:

6 бар  
Предписания для утилизации – согласно технической информации «Промышленные соединения для труб RAUPEX».



Мат. №	Типоразмеры	Вес [кг/шт.]	Единица поставки
1206433 1001	63-63-63	1,8	1 шт.
1206435 1001	75-75-75	1,9	1 шт.
1206437 1001	90-90-90	2,0	1 шт.
1206438 1001	110-110-110	3,4	1 шт.
1206439 1001	125-125-125	3,7	1 шт.





## 5 МОНТАЖНЫЙ ИНСТРУМЕНТ RAUTOOL

## 5.1 ПРОФЕССИОНАЛЬНЫЙ МОНТАЖНЫЙ ИНСТРУМЕНТ REHAU



RAUTOOL Xpand



RAUTOOL M-light



RAUTOOL K10 x 1,1



RAUTOOL A-light2



RAUTOOL H2



RAUTOOL M1

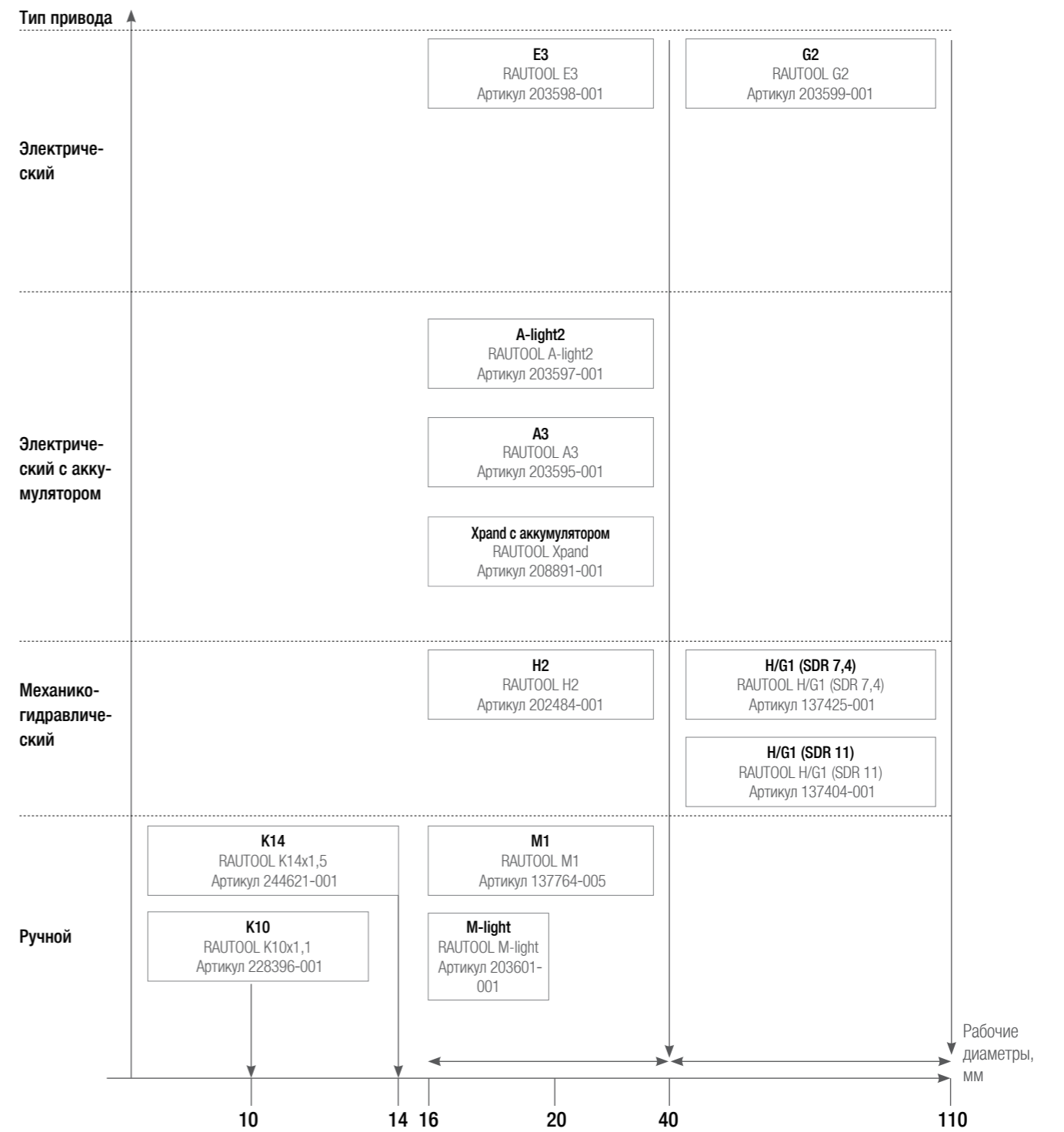


RAUTOOL A3



RAUTOOL G2

### 5.1.1 Обзор концепции монтажного инструмента RAUTOOL



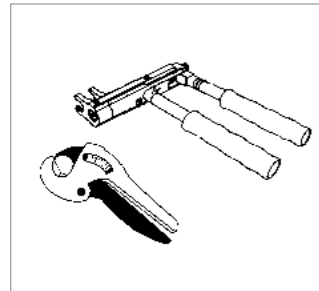
#### Типы монтажных инструментов RAUTOOL

**K10 / K14** Комбинированный инструмент (расширение + запрессовка)  
**M-light / M1** Ручной инструмент  
**H2** Механико-гидравлический инструмент  
**A-light2** Гидравлический инструмент с аккумулятором  
**Xpand** Расширительный инструмент с аккумулятором

**A3** Гидравлический инструмент с аккумулятором  
**E3** Электро-гидравлический инструмент  
**G2** Большой электро-гидравлический инструмент с аккумулятором  
**H/G1** Механико-гидравлический большой инструмент

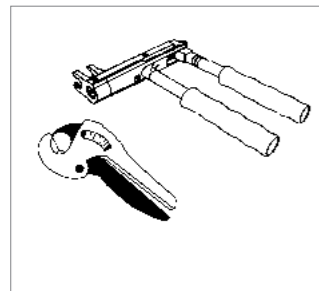


5.1.2 Ручной инструмент для запрессовки подвижных гильз, диаметры 10x1,1/14x1,5



**RAUTOOL K10x1,1**  
 Базовый инструмент  
 Труборезные ножницы 25  
 Чемодан для транспортировки инструментов  
 Инструкция по эксплуатации

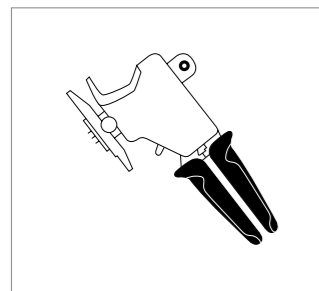
Артикул	Наименование	Вес кг/шт.	Единица поставки
228396-001	RAUTOOL K10 x 1,1	2,125	1 шт.



**RAUTOOL K14x1,5**  
 Базовый инструмент  
 Труборезные ножницы 25  
 Чемодан для транспортировки инструментов  
 Инструкция по эксплуатации

Артикул	Наименование	Вес кг/шт.	Единица поставки
244621-001	RAUTOOL K14 x 1,5	2,400	1 шт.

5.1.3 Ручной инструмент для запрессовки подвижных гильз и сменные насадки, диаметры 16-40



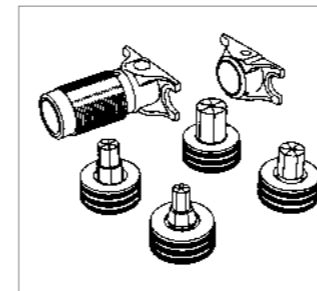
**RAUTOOL M-light, ручной**  
 для запрессовки Ду 16 и 20 RAUTITAN; 16x2,2/20x2,8 RAUTITAN flex, 16,2x2,6/20x2,9 RAUTITAN stabil  
**Комплект поставки:**  
 Базовый инструмент M-light  
 Инструкция по эксплуатации

Артикул	Наименование	Вес кг/шт.	Единица поставки
203601-001	RAUTOOL M-light	1,300	1 шт.
204355-001	Чемодан для транспортировки инструмента RAUTOOL M-light	1,900	1 шт.



**RAUTOOL M1, ручной**  
 Базовый инструмент  
 Экспандер RO  
 Средство для смазки  
 Щетка для очистки  
 Труборезные ножницы 40 stabil  
 Чемодан для транспортировки инструментов  
 Инструкция по эксплуатации

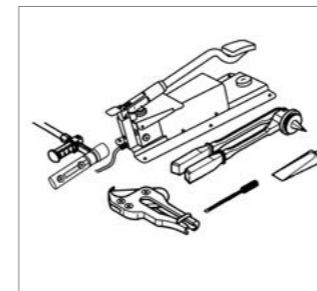
Артикул	Наименование	Вес кг/шт.	Единица поставки
137764-005	RAUTOOL M1	5,500	1 шт.



**Сменный комплект насадок для ручного инструмента RAUTOOL M1, диаметр 16-32**  
 Расширительные насадки для диаметров 16x2,2/20x2,8/25x3,5 и 32x4,4  
 Комплект запрессовочных тисков M1 16/20

Артикул	Наименование	Вес кг/шт.	Единица поставки
137934-003	Сменный комплект насадок для RAUTOOL M1, диаметр 16-32	1,400	1 шт.

5.1.4 Гидравлический инструмент для запрессовки подвижных гильз и сменные насадки, диаметры 16-40



**RAUTOOL H2, механико-гидравлический**  
 Инструмент для запрессовки подвижных гильз с приводами от ножного насоса и гидравлического шланга  
 Труборезные ножницы 40 stabil  
 Экспандер RO  
 Средство для смазки  
 Щетка для очистки  
 Чемодан для транспортировки инструментов  
 Инструкция по эксплуатации

Артикул	Наименование	Вес кг/шт.	Единица поставки
202484-001	RAUTOOL H2	11,600	1 шт.



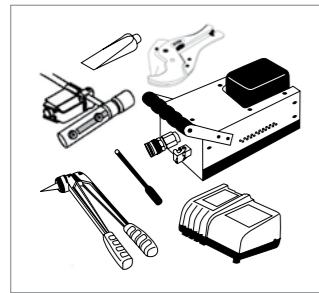
**RAUTOOL A-light2, электро-гидравлический с аккумулятором**  
 Инструмент для запрессовки подвижных гильз с аккумулятором  
 Зарядное устройство  
 Труборезные ножницы 40 stabil  
 Экспандер RO  
 Средство для смазки  
 Щетка для очистки  
 Чемодан для транспортировки инструментов  
 Инструкция по эксплуатации

Артикул	Наименование	Вес кг/шт.	Единица поставки
203597-001	RAUTOOL A-light2	9,100	1 шт.
203619-001	Запасной аккумулятор 1,3 А·ч Li-Ion для арт. 203597-001	0,380	1 шт.
203621-001	Сетевой адаптер (230 В)	1,100	1 шт.



**RAUTOOL A3, электро-гидравлический с аккумулятором**  
 Инструмент для запрессовки подвижных гильз с аккумулятором  
 Зарядное устройство  
 Труборезные ножницы 40 stabil  
 Экспандер RO  
 Средство для смазки  
 Щетка для очистки  
 Чемодан для транспортировки инструментов  
 Инструкция по эксплуатации

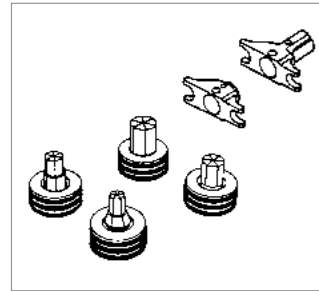
Артикул	Наименование	Вес кг/шт.	Единица поставки
203595-001	RAUTOOL A3	13,750	1 шт.
203623-001	Запасной аккумулятор 3,0 А·ч Li-Ion для арт. 203595-001	0,650	1 шт.
203621-001	Сетевой адаптер (230 В)	1,100	1 шт.



#### RAUTOOL E3, электро-гидравлический

Инструмент для запрессовки подвижных гильз с гидравлическим агрегатом, аккумулятором и гидравлическим шлангом  
Зарядное устройство  
Труборезные ножницы 40 stabil  
Экспандер RO  
Средство для смазки  
Щетка для очистки  
Чемодан для транспортировки инструментов  
Инструкция по эксплуатации

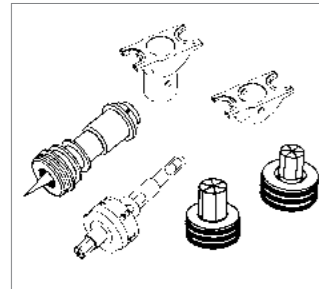
Артикул	Наименование	Вес кг/шт.	Единица поставки
203598-001	RAUTOOL E3	16,900	1 шт.
244651-001	Комплект вставных штифтов E3 (1 комплект соответствует 2 штифтам)	0,070	1 шт.
203623-001	Запасной аккумулятор 3,0 А·ч Li-Ion для арт. 203598-001	0,650	1 шт.
203621-001	Сетевой адаптер (230 В)	1,100	1 шт.



#### Сменный комплект насадок для RAUTOOL H2, A-light2, A3, E3 диаметры 16x2,2-32x4,4 ручное расширение

Расширительные насадки, диаметры 16x2,2/20x2,8/25x3,5/32x4,4  
Комплект запрессовочных тисков 16/20

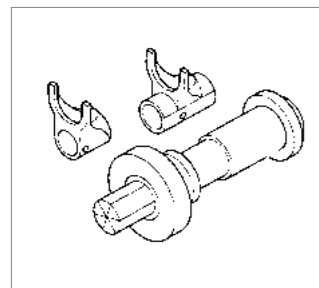
Артикул	Наименование	Вес кг/шт.	Единица поставки
137283-001	Сменный комплект насадок 16x2,2-32x4,4	1,100	1 шт.



#### Сменный комплект насадок для RAUTOOL H2, A-light2, A3, E3 диаметры 16x2,2-32x4,4 гидравлическое расширение

Универсальная насадка экспандера RO 25/32  
Расширительная насадка 25x3,5 RO/32x4,4 RO  
Комплект запрессовочных тисков 16x2,2/20x2,8

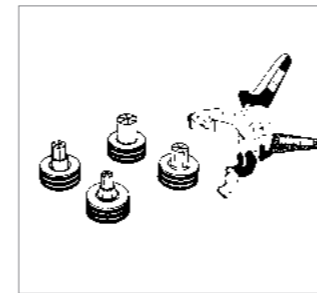
Артикул	Наименование	Вес кг/шт.	Единица поставки
138122-001	Сменный комплект насадок 16-32, гидравлическое расширение	1,860	1 шт.



#### Сменный комплект насадок для RAUTOOL H2, A-light2, A3, E3 для гидравлического расширения труб 40x5,5

Расширительный наконечник 40x5,5 для гидравлического расширения  
Комплект запрессовочных тисков 40  
Инструкция по эксплуатации

Артикул	Наименование	Вес кг/шт.	Единица поставки
201803-001	Сменный комплект насадок 40x5,5	1,850	1 шт.



#### Сменный комплект насадок 16-32 stabil

Расширительная насадка 16,2x2,6 RO stabil  
Расширительная насадка 20x2,9 RO stabil  
Расширительная насадка 25x3,7 RO stabil  
Расширительная насадка 32x4,7 RO stabil  
Труборезные ножницы 16/20 RAUTITAN

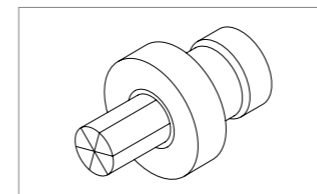
Артикул	Наименование	Вес кг/шт.	Единица поставки
247524-003	Сменный комплект 16-32 stabil	1,500	1 шт.



#### Расширительные насадки системы RO

подходят для экспандера RO и нового экспандера RAUTOOL Xrand или для универсальной расширительной насадки

Артикул	Наименование	Вес кг/шт.	Единица поставки
139602-001	Расширительная насадка 16 x 2,2 RO	0,120	1 шт.
139612-001	Расширительная насадка 20 x 2,8 RO	0,170	1 шт.
139622-001	Расширительная насадка 25 x 3,5 RO	0,130	1 шт.
139632-001	Расширительная насадка 32 x 4,4 RO	0,200	1 шт.
139642-001	Расширительная насадка 17 x 2,0 RO	0,160	1 шт.
139652-001	Расширительная насадка 20 x 2,0 RO	0,170	1 шт.
139662-001	Расширительная насадка 25 x 2,3 RO	0,190	1 шт.
137193-001	Расширительная насадка 32 x 2,9 RO	0,210	1 шт.
244571-001	Расширительная насадка 16,2 x 2,6 RO stabil	0,150	1 шт.
244581-001	Расширительная насадка 20 x 2,9 RO stabil	0,160	1 шт.
244591-001	Расширительная насадка 25 x 3,7 RO stabil	0,170	1 шт.
244601-001	Расширительная насадка 32 x 4,7 RO stabil	0,200	1 шт.



#### Расширительная насадка 40 для RAUTOOL Xrand

применяется исключительно с новым экспандером RAUTOOL Xrand

Артикул	Наименование	Вес кг/шт.	Единица поставки
209392-001	40 x 3,7	0,692	1 шт.
209393-001	40 x 5,5	0,668	1 шт.
203394-001	40 x 6,0 stabil	0,638	1 шт.



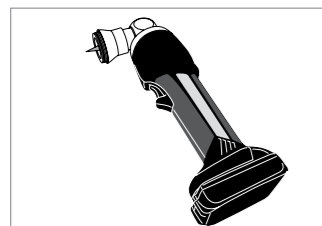
#### Расширительная насадка для медных трубок и трубок из нержавеющей стали

Для расширения медных трубок (CuMs) или трубок из нержавеющей стали 15x1 мм, которые присоединяются к отопительному прибору при помощи резьбозажимных соединений.

Материал: сталь

Подходят для экспандера RO

Артикул	Наименование	Вес кг/шт.	Единица поставки
268764-001	Расширительная насадка 15 x 1,0	0,170	1 шт.



#### RAUTOOL Xrand, экспандер гидравлический с аккумулятором. Диаметры: 16-40 RO

Экспандер с аккумулятором Li-Ion

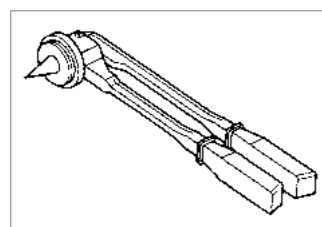
##### Комплект поставки:

RAUTOOL Xrand, экспандер гидравлический с аккумулятором

Средство для смазки

Щетка для очистки

Артикул	Наименование	Вес кг/шт.	Единица поставки
208891-001	RAUTOOL Xrand	1,640	1 шт.
203609-001	Зарядное устройство	0,540	1 шт.
203619-001	Запасной аккумулятор 1,3 А-ч Li-Ion для арт. 208891-001	0,380	1 шт.
208957-001	Чемодан для транспортировки RAUTOOL Xrand	1,900	1 шт.

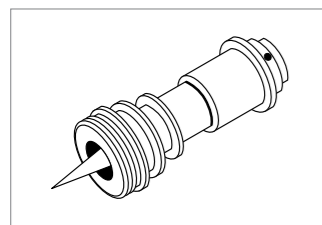


#### Экспандер системы RO

Экспандер с красными рукоятками;

Круглый расширительный шип

Артикул	Наименование	Вес кг/шт.	Единица поставки
139592-001	Экспандер RO	1,050	1 шт.



#### Универсальный расширительный наконечник системы RO для RAUTOOL H2, A-light2, A3, E3

Предназначен для гидравлического расширения, вставляется в запрессовочные тиски. На наконечник навинчиваются расширительные насадки системы RO, диаметры 25 и 32

Инструкция по эксплуатации

Артикул	Наименование	Вес кг/шт.	Единица поставки
247504-001	Универсальный расширительный наконечник RO 25132 для гидравлического расширения	0,600	1 шт.



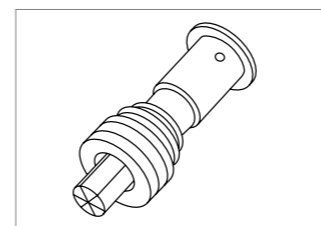
#### Расширительный наконечник для труб RAUTITAN stabil 4,0x6,0

для инструмента RAUTOOL H2, A-light2, A3, E3

Для гидравлического расширения труб RAUTITAN stabil. Вставляется в запрессовочные тиски.

Инструкция по эксплуатации

Артикул	Наименование	Вес кг/шт.	Единица поставки
247644-001	Расширительный наконечник 40x6,0 stabil	0,950	1 шт.



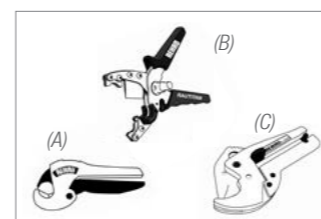
#### Расширительный наконечник для инструмента RAUTOOL H2, A-light2, A3, E3, M1

Диаметры: 40x3,7/40x5,5

Для гидравлического расширения труб REHAU PE-Xa. Вставляется в запрессовочные тиски.

Инструкция по эксплуатации

Артикул	Наименование	Вес кг/шт.	Единица поставки
138323-001	Расширительный наконечник 40 x 3,7	1,400	1 шт.
244611-001	Расширительный наконечник 40 x 5,5	1,140	1 шт.



#### Ножницы труборезные

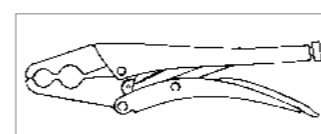
Для ровного отрезания полимерных и/или металлополимерных труб (МКВ), до макс. диаметра 40 мм

Рис. А) для полимерных труб диаметром до 25 мм

Рис. В) для полимерных и металлополимерных труб диаметром 16-20 мм

Рис. С) для металлополимерных труб диаметром 25-40 мм и полимерных труб до 40 мм

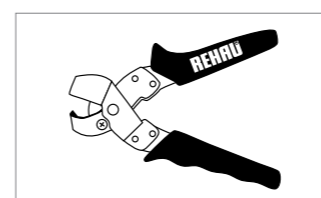
Артикул	Наименование	Вес кг/шт.	Единица поставки
137495-002	Ножницы труборезные 25 (А)	0,150	1 шт.
247474-001	Ножницы труборезные 16/20 RAUTITAN (В)	0,350	1 шт.
247464-001	Запасной нож для артикула 247474-001	0,015	1 шт.
138062-001	Ножницы труборезные 40 stabil (С)	0,450	1 шт.
138072-001	Запасной нож для артикула 138062-001	0,060	1 шт.



#### Щипцы для фиксации труб

предназначены для фиксации изоляции или гофротрубы во время запрессовки

Артикул	Наименование	Вес кг/шт.	Единица поставки
137234-001	Щипцы для фиксации труб 16/17/20	0,510	1 шт.

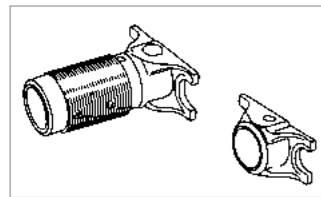


#### Клещи для коробов REHAU

для выполнения точных вырезов в коробах RAUSOLO и RAUDUO при подключении радиаторов

Артикул	Наименование	ширина / форма выреза	Вес кг/шт.	Единица поставки
240697-001	для соединительных деталей SL	26 мм / прямоугольник	0,450	1 шт.
240847-001	для присоединительных комплектов SL	16 мм / полукруг	0,405	1 шт.

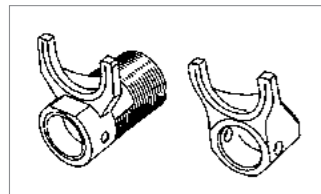
## 5.2 КОМПЛЕКТУЮЩИЕ И ЗАПАСНЫЕ ЧАСТИ К ГИДРАВЛИЧЕСКИМ И РУЧНЫМ ИНСТРУМЕНТАМ ДЛЯ ЗАПРЕССОВКИ НАДВИЖНЫХ ГИЛЬЗ



### Комплект запрессовочных тисков для RAUTOOL M1

Диаметры:  
16 x 2,2/20 x 2,8  
17 x 2,0/20 x 2,0  
25 x 2,3/25 x 3,5/32 x 2,9/32 x 4,4

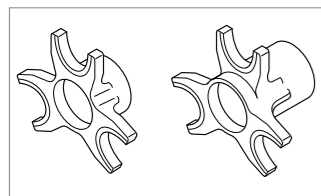
Артикул	Наименование	Цвет	Вес кг/шт.	Единица поставки
137744-001	Комплект запрессовочных тисков M1 16/20	желто-золотой	0,680	1 шт.
137754-001	Комплект запрессовочных тисков M1 17/20	желто-золотой	0,700	1 шт.
137364-001	Комплект запрессовочных тисков M1 25/32	желто-золотой	0,800	1 шт.



### Комплект запрессовочных тисков для RAUTOOL M1

Диаметр:  
40 x 5,5/40 x 3,7

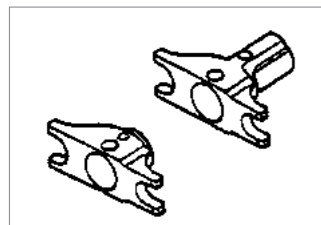
Артикул	Наименование	Цвет	Вес кг/шт.	Единица поставки
201798-001	Комплект запрессовочных тисков для RAUTOOL M1 40	черный	0,780	1 шт.



### Комплект запрессовочных тисков для RAUTOOL H2/A-light2/A3/E3

вкл. набор вставных штифтов  
Диаметры: 16 x 2,2/20 x 2,8/25 x 3,5

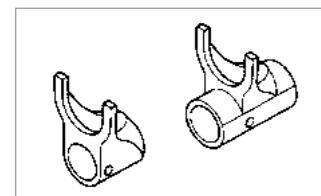
Артикул	Наименование	Цвет	Вес кг/шт.	Единица поставки
205133-001	Комплект запрессовочных тисков 16 - 20 - 25	желто-золотой	0,700	1 шт.



### Комплект запрессовочных тисков для RAUTOOL H2/A-light2/A3/E3

Диаметры:  
16 x 2,2/20 x 2,8  
17 x 2,0/20 x 2,0  
25 x 2,3/25 x 3,5/32 x 2,9/32 x 4,4

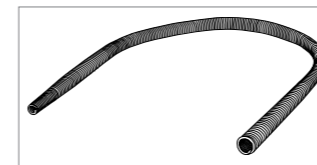
Артикул	Наименование	Цвет	Вес кг/шт.	Единица поставки
139361-002	Комплект запрессовочных тисков 16 x 2,2/20 x 2,8	желто-золотой	0,480	1 шт.
259049-002	Комплект запрессовочных тисков 17/20	желто-золотой	0,480	1 шт.
257259-002	Комплект запрессовочных тисков 25/32	желто-золотой	0,680	1 шт.



### Запрессовочные тиски для RAUTOOL H2, A-light2, A3, E3

Диаметр:  
40 x 5,5/40 x 3,7/40 x 6,0

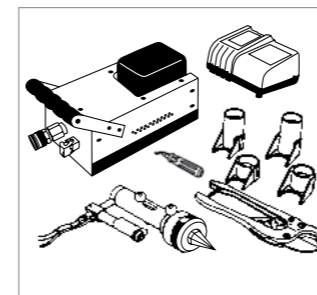
Артикул	Наименование	Цвет	Вес кг/шт.	Единица поставки
201801-001	Комплект запрессовочных тисков 40	черный	0,710	1 шт.



Трубогиб пружинный для труб RAUTITAN stabil  
для сгибания без изломов труб RAUTITAN stabil 16,2x2,6 и 20x2,9.  
Длина: 650 мм

Артикул	Наименование	Вес кг/шт.	Единица поставки
247484-001	Трубогиб пружинный 16 stabil	0,150	1 шт.
247494-001	Трубогиб пружинный 20 stabil	0,220	1 шт.

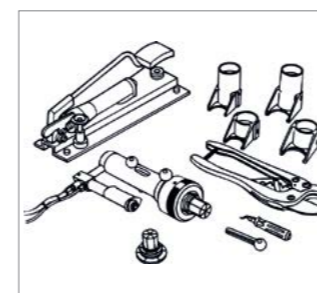
### 5.2.1 Гидравлический монтажный инструмент и комплектующие, диаметры 40-110



#### RAUTOOL G2 50 - 63 электро-гидравлический инструмент с аккумулятором

Монтажный инструмент оснащен гидравлическим агрегатом с Li-Ion аккумулятором и гидравлическим шлангом  
Комплект запрессовочных тисков G 50 и G 63  
Зарядное устройство  
Труборезные ножницы 63  
Инструмент для зачистки среза  
Чемодан для транспортировки инструментов  
Инструкция по эксплуатации

Артикул	Наименование	Вес кг/шт.	Единица поставки
203599-001	RAUTOOL G2	30,000	1 шт.
203623-001	Запасной аккумулятор 3,0 А·ч Li-Ion для арт. 203599-001	0,650	1 шт.
203621-001	Сетевой адаптер (230 В)	1,10	1 шт.



#### RAUTOOL H/G1 механико-гидравлический, диаметры 50-63

Базовый инструмент с ножным насосом, 4 м гидравлического шланга  
Расширительная насадка G 50x6,9/63x8,6 или расширительная насадка G 50x4,6/63x5,7  
Комплект запрессовочных тисков G 50 и G 63  
Труборезные ножницы 63  
Инструмент для зачистки среза  
Контейнер для транспортировки инструментов  
Инструкция по эксплуатации

Артикул	Наименование	Вес кг/шт.	Единица поставки
137425-001	RAUTOOL H/G1 SDR 7,4	50 x 6,9/63 x 8,6	34,060
137404-001	RAUTOOL H//G1 SDR 11	50 x 4,6/63 x 5,7	33,240



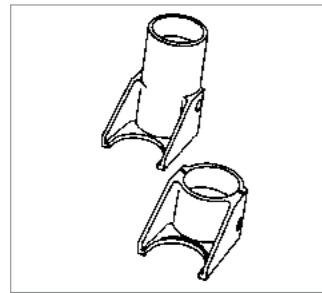
#### Сменный комплект насадок для RAUTOOL G2, H/G1, диаметры до 110

Комплект запрессовочных тисков G 75  
Комплект запрессовочных тисков G 90  
Комплект запрессовочных тисков G 110  
Расширительная насадка G 75 x 6,8  
Расширительная насадка G 90 x 8,2  
Расширительная насадка G 110 x 10  
Труборез для труб 50 - 125  
Чемодан для транспортировки инструментов

Артикул	Наименование	Вес кг/шт.	Единица поставки
137825-001	Комплект насадок 75 - 110* (SDR 11)	30,000	1 шт.

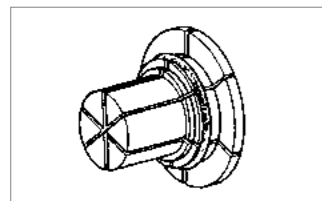
\* Срок поставки по запросу





Комплект запрессовочных тисков G для RAUTOOL G2, H/G1

Артикул	Наименование	Вес кг/шт.	Единица поставки
201802-001	Комплект запрессовочных тисков G 40 (SDR 7,4 / SDR 11)	2,400	1 шт.
137624-001	Комплект запрессовочных тисков G 50 (SDR 7,4 / SDR 11)	2,610	1 шт.
137634-001	Комплект запрессовочных тисков G 63 (SDR 7,4 / SDR 11)	3,080	1 шт.
137644-001	Комплект запрессовочных тисков G 75 (SDR 11)	3,430	1 шт.
137654-001	Комплект запрессовочных тисков G 90 (SDR 11)	3,680	1 шт.
137664-001	Комплект запрессовочных тисков G 110 (SDR 11)	3,740	1 шт.



Расширительная насадка G для RAUTOOL G2, H/G1

Артикул	Наименование	Вес кг/шт.	Единица поставки
139881-001	Расширительная насадка G 40 x 5,5 (SDR 7,4)	0,540	1 шт.
139891-001	Расширительная насадка G 50 x 6,9 (SDR 7,4)	0,590	1 шт.
139901-001	Расширительная насадка G 63 x 8,6 (SDR 7,4)	0,710	1 шт.
138463-001	Расширительная насадка G 40 x 3,7 (SDR 11)	0,590	1 шт.
137424-001	Расширительная насадка G 50 x 4,6 (SDR 11)	0,670	1 шт.
137434-001	Расширительная насадка G 63 x 5,7 (SDR 11)	0,670	1 шт.
137584-001	Расширительная насадка G 75 x 6,8 (SDR 11)	2,030	1 шт.
137604-001	Расширительная насадка G 90 x 8,2 (SDR 11)	3,140	1 шт.
137614-001	Расширительная насадка G 110 x 10,0 (SDR 11)	5,580	1 шт.



Ножницы и труборезы для полимерных труб REHAU для ровного отрезания полимерных труб диаметром 63-125

Артикул	Наименование	Вес кг/шт.	Единица поставки
139092-002	Труборезные ножницы 63	1,180	1 шт.
137435-001	Лезвие запасное для ножниц 63, арт. 139092-002	0,120	1 шт.
137394-001	Труборез 50 - 125	1,800	1 шт.

Мы подготовили для Вас еще целый ряд дополнительных запасных частей и комплектующих для монтажных инструментов REHAU. Наш инженер может предоставить Вам необходимую информацию.

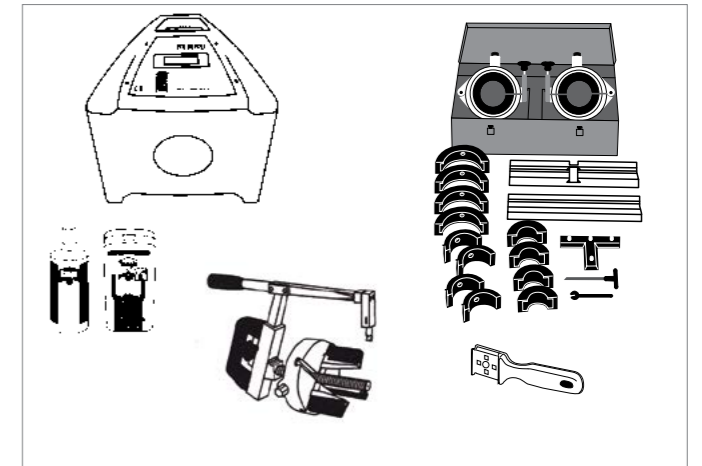
## 5.3 СВАРОЧНЫЙ АППАРАТ ДЛЯ АВТОМАТИЧЕСКОЙ СВАРКИ

### Набор инструмента REHAU FUSAPEX **НОВИНКА!**

Для сварки электросварных муфтовых соединений FUSAPEX.

#### Комплект поставки:

- сварочный аппарат REHAU monomatic (244762-001)
  - зажимы универсальные для труб 63 - 180 мм (225445-001)
  - специальное чистящее средство для полиэтилена Tangit (PE): Tangit KS (180271-001)
  - чистящие салфетки Tangit (233652-001)
  - приспособление для зачистки труб 64 мм (246544-001)
  - приспособление для снятия защитного слоя с труб (222128-001)
- Прибор для обрезки труб и объемная лента в набор не входят!

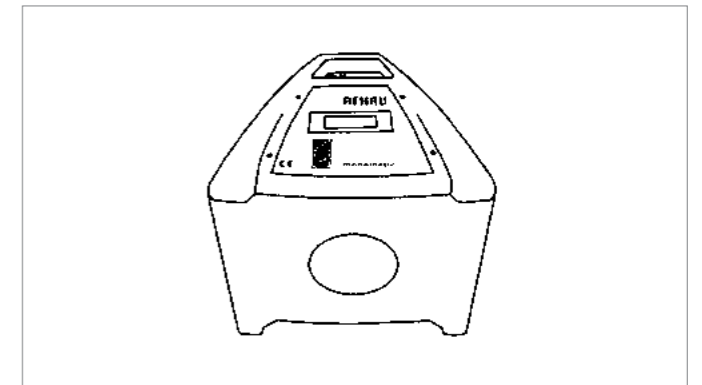


Мат. №	Наименование	Срок поставки	Единица поставки
12894551001	Набор инструмента FUSASPEX	по запросу	1 шт.

### Сварочный аппарат REHAU Monomatic **НОВИНКА!**

сварочный аппарат для автоматической сварки электросварных муфт REHAU.

Подключение – переменный ток 230 В.



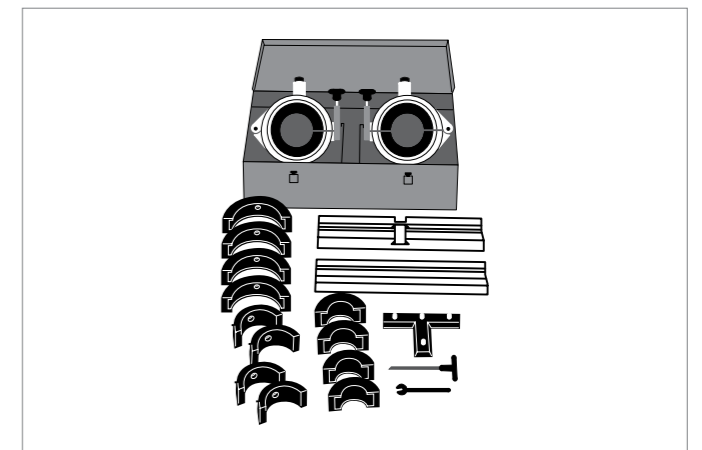
Мат. №	Наименование	Срок поставки	Единица поставки
12447621001	Сварочный аппарат Monomatic		1 шт.

### Универсальные зажимы для труб 63 - 180 мм REHAU **НОВИНКА!**

Для обеспечения электросварных соединений муфт диаметром 63 - 180 мм при сварке. Можно варить как прямые, так и угловые соединения.

#### Комплект поставки:

- 2 напр. элемента d = 180 мм с редукторами на 160 - 125 - 110 - 90 - 75 - 63 мм
- 2 базовых держателя
- Т-образный адаптер
- набор инструмента
- чемоданчик для переноски



Мат. №	Наименование	Единица поставки
12254451001	Универсальные зажимы для труб 63 - 180 мм	1 шт.

**Специальное чистящее средство для электросварных муфт RENAУ **НОВИНКА!****

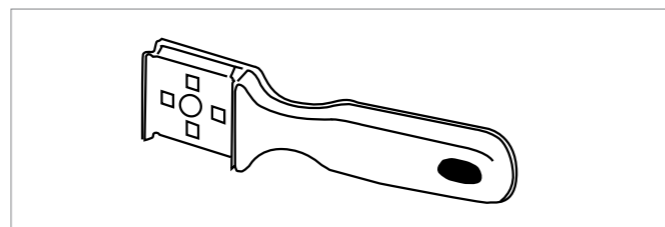
Для чистки и предварительной обработки труб и фасонных частей из PE или RAUPEX перед сваркой.



Мат. №	Наименование	Единица поставки
1180271 1001	Tangit KS	1 Liter
1233652 1001	Салфетки Tangit	100 шт.

**Приспособление для зачистки труб **НОВИНКА!****

Для удаления защитного слоя на электросварных муфтах RENAУ.



Мат. №	Наименование	Единица поставки
1246544 1001	Ширина лезвия 64 мм	1 шт.

**Приспособление для снятия защитного слоя с труб **НОВИНКА!****

Для удаления защитного слоя на электросварных муфтах RENAУ.



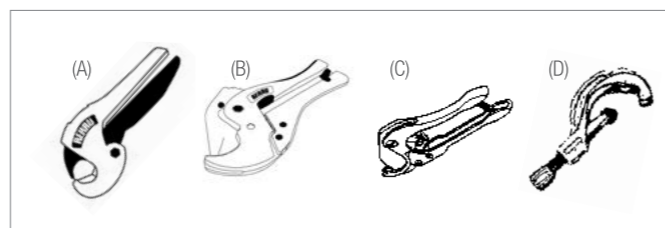
Мат. №	Наименование	Типоразмеры	Единица поставки
1222128 1001	Приспособление для снятия защитного слоя с труб	50 - 160 мм	1 шт.
1222129 1001	Доп. нож для приспособления для снятия защитного слоя с труб		1 шт.

**Трубрезные ножницы RENAУ для резки труб и труборез **НОВИНКА!****

для отрезания пластмассовых труб, ножницы для резки труб до макс. диаметра 63 мм:

- Рис. А) до Разм. 25 мм для пластмассовых труб
- Рис. В) до Разм. 40 мм для пластмассовых труб
- Рис. С) до Разм. 63 мм для пластмассовых труб
- Труборез:

- Рис. D) для Разм. 50 - 125 мм или 110 - 160 мм



Мат. №	Наименование	Типоразмеры	Единица поставки
1137495 1002	Труборезные ножницы 25 (А)	25 мм	1 шт.
1138062 1001	Труборезные ножницы 40 (В)	40 мм	1 шт.
1138072 1001	Доп. нож старый арт. № 138062-001, новый мат. №. 138062-001		1 шт.
1139092 1002	Труборезные ножницы 63 (С)	63 мм	1 шт.
1137435 1001	Доп. нож старый арт. № 139092-001, новый мат. №. 139092-001		1 шт.
1137394 1001	Труборез (D)	50 - 125 мм	1 шт.
1221016 1001	Труборез (D)	110 - 160 мм	1 шт.





## 6 RAUPIANO PLUS

ШУМОПОГЛОЩАЮЩАЯ СИСТЕМА ВНУТРЕННЕЙ КАНАЛИЗАЦИИ



## 6.1 ТРУБЫ RAUPIANO PLUS



труба RAUPIANO PLUS



фасонные детали RAUPIANO PLUS



отвод RAUPIANO PLUS



запатентованный шумопоглощающий хомут



односторонний / двойной тройник



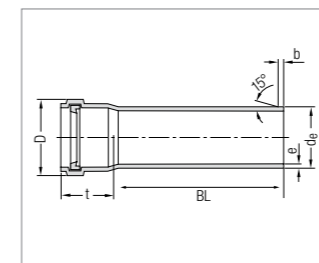
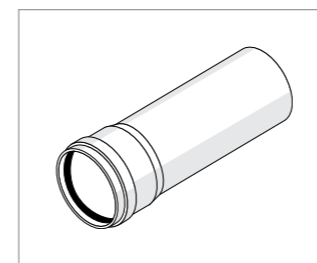
противопожарная манжета Kompakt



угловая противопожарная манжета



трубопровод RAUPIANO PLUS для систем централизованной пылеуборки VACUCLEAN



### Труба RAUPIANO PLUS

с раструбом и резиновым сальником.

Материал: полипропилен RAU-PP (усиленный минералами).

Цвет белый (аналог RAL 9003)

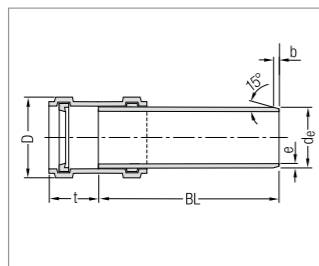
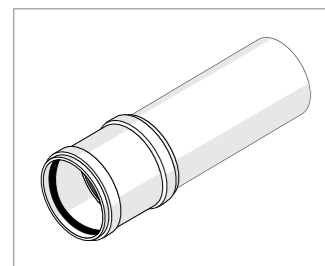
артикул	диаметр DN <sup>1)</sup>	длина BL/мм	d <sub>e</sub> <sup>1)</sup>	e <sup>2)</sup>	b <sub>min</sub>	D <sub>max</sub>	t <sub>min</sub>	вес, кг/шт.	единица поставки
123004-004	40	150	40	1,8	3,5	54	42,3	0,110	20/1440
123014-004	40	250	40	1,8	3,5	54	42,3	0,156	20/960
123024-004	40	500	40	1,8	3,5	54	42,3	0,271	20/480
123034-200	40	1000	40	1,8	3,5	54	42,3	0,501	6/216
123044-200	40	2000	40	1,8	3,5	54	42,3	0,960	6/216
120094-004	50	150	50	1,8	3,5	64	46,3	0,138	20/720
120104-004	50	250	50	1,8	3,5	64	46,3	0,197	20/720
120114-005	50	500	50	1,8	3,5	64	46,3	0,342	20/400
120124-200	50	750	50	1,8	3,5	64	46,3	0,342	20/400
120134-200	50	1000	50	1,8	3,5	64	46,3	0,632	6/168
120144-200	50	1500	50	1,8	3,5	64	46,3	0,923	6/168
120154-200	50	2000	50	1,8	3,5	64	46,3	1,213	6/168
120174-004	75	150	75	1,9	3,5	89	49,3	0,225	20/360
120184-004	75	250	75	1,9	3,5	89	49,3	0,318	20/240
120194-004	75	500	75	1,9	3,5	89	49,3	0,549	20/240
120204-200	75	750	75	1,9	3,5	89	49,3	0,549	20/240
120214-200	75	1000	75	1,9	3,5	89	49,3	1,012	6/90
120224-200	75	1500	75	1,9	3,5	89	49,3	1,476	6/90
120234-200	75	2000	75	1,9	3,5	89	49,3	1,939	6/90
120944-200	75	3000	75	1,9	3,5	89	49,3	2,865	6/90
123984-001	90	150	90	2,2	4,0	105	52,0	0,318	20/240
123184-004	90	250	90	2,2	4,0	105	52,0	0,448	20/240
123194-004	90	500	90	2,2	4,0	105	52,0	0,773	20/120
123204-004	90	1000	90	2,2	4,0	105	52,0	1,423	4/48
123994-001	90	1500	90	2,2	4,0	105	52,0	2,073	4/48
123214-004	90	2000	90	2,2	4,0	105	52,0	2,722	4/48
123224-004	90	3000	90	2,2	4,0	105	52,0	4,022	4/48
120254-003	110	150	110	2,7	4,5	128	55,6	0,405	20/180
120264-003	110	250	110	2,7	4,5	128	55,6	0,586	20/120
120274-005	110	500	110	2,7	4,5	128	55,6	1,139	20/80
120284-200	110	500	110	2,7	4,5	128	55,6	1,139	20/80
120294-200	110	1000	110	2,7	4,5	128	55,6	2,097	4/40
120304-200	110	1500	110	2,7	4,5	128	55,6	3,055	4/40
120314-200	110	2000	110	2,7	4,5	128	55,6	4,012	4/40
120324-200	110	3000	110	2,7	4,5	128	55,6	5,928	4/40

Все размеры указаны в миллиметрах

артикул	диаметр DN <sup>1)</sup>	длина BL/мм	d <sub>e</sub> <sup>1)</sup>	e <sup>2)</sup>	b <sub>min</sub>	D <sub>max</sub>	t <sub>min</sub>	вес, кг/шт.	единица поставки
120654-003	125	150	125	3,1	5,0	146	60,4	0,551	6/108
120664-001	125	250	125	3,1	5,0	146	60,4	0,774	10/90
120674-005	125	500	125	3,1	5,0	146	60,4	1,474	6/72
120694-200	125	1000	125	3,1	5,0	146	60,4	2,711	2/24
120704-200	125	1500	125	3,1	5,0	146	60,4	3,947	2/24
120714-200	125	2000	125	3,1	5,0	146	60,4	5,184	2/24
120724-200	125	3000	125	3,1	5,0	146	60,4	7,657	2/24
122954-004	160	500	160	3,9	6,0	184	67,7	1,956	8/32
121664-005	160	1000	160	3,9	6,0	184	67,7	3,511	1/21
121674-005	160	2000	160	3,9	6,0	184	67,7	6,609	1/21
121684-005	160	3000	160	3,9	6,0	184	67,7	9,707	1/21

<sup>1)</sup> согл. DIN EN 1451-1 / <sup>2)</sup> Минимальная толщина стенок / \* трубы длиной от 750 мм упакованы в ПЭ-пленку

Все размеры указаны в миллиметрах



### Труба RAUPIANO PLUS

с двойным раструбом

Материал: полипропилен RAU-PP (усиленный минералами).

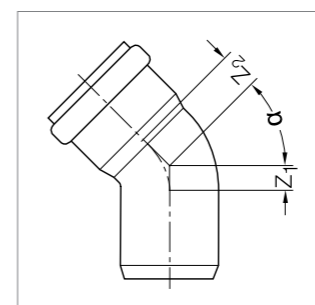
Цвет белый (аналог RAL 9003)

артикул	диаметр DN <sup>1)</sup>	длина BL/мм	d <sub>e</sub> <sup>1)</sup>	e <sup>2)</sup>	b <sub>min</sub>	D <sub>max</sub>	t <sub>min</sub>	вес, кг/шт.	единица поставки
123015-001	200	1000	200	6,2	10	240	101	7,201	1/10
123025-001	200	2000	200	6,2	10	240	101	13,270	1/10
123035-001	200	3000	200	6,2	10	240	101	19,339	1/10

Все размеры указаны в миллиметрах

## 6.2 ФАСОННЫЕ ДЕТАЛИ RAUPIANO PLUS

### 6.2.1 Фасонные детали RAUPIANO PLUS



#### Отвод RAUPIANO PLUS

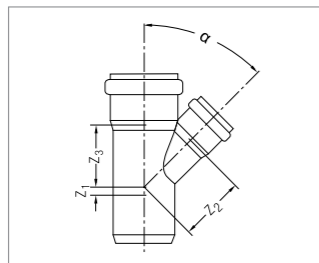
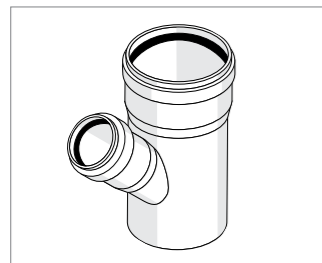
с раструбом и резиновым сальником

Материал: полипропилен RAU-PP (усиленный минералами)

Цвет: белый (аналог RAL 9003)

артикул	диаметр DN	α	z <sub>1</sub>	z <sub>2</sub>	вес, кг/шт.	единица поставки
123064-001	40	15°	5	8	0,039	20/1440
123074-001	40	30°	7	11	0,035	20/1440
123084-001	40	45°	10	14	0,045	20/1440
123094-001	40	87°	23	26	0,042	20/1440
121094-001	50	15°	5	9	0,048	20/960
121104-001	50	30°	9	12	0,048	20/960
121114-001	50	45°	12	16	0,055	20/960
121124-001	50	67°	20	23	0,053	20/960
121134-001	50	87°	28	31	0,062	20/960
121144-001	75	15°	7	11	0,076	20/540
121154-001	75	30°	12	15	0,081	20/540
121164-001	75	45°	18	21	0,096	20/540
121174-001	75	67°	28	31	0,096	20/540
121184-001	75	87°	40	43	0,104	20/540
123384-001*	90	15°	7	12	0,158	20/360
123394-001*	90	30°	14	18	0,180	20/360
123404-001*	90	45°	21	25	0,204	20/360
123078-001 <b>НОВИНКА!</b>	90	67°	34	39	0,253	20/360
123414-001*	90	87°	48	52	0,253	20/240
123424-001*	110	15°	9	14	0,310	20/240
123434-001*	110	30°	17	21	0,339	20/240
123444-001*	110	45°	25	29	0,392	20/240
123454-001*	110	67°	40	44	0,437	20/180
123464-001*	110	87°	57	61	0,506	20/180
123474-001*	125	15°	10	15	0,438	20/180
123484-001*	125	30°	19	23	0,485	20/180
123494-001*	125	45°	28	33	0,543	20/180
123504-001*	125	67°	46	50	0,659	20/120
123514-001*	125	87°	65	70	0,673	20/120
121714-001	160	45°	36	42	0,636	10/60
121724-001	160	87°	83	89	0,708	10/60
123654-001	200	45°	46	63	1,310	10/40
123664-001 * с усиленной стенкой	200	87°	105	122	2,000	10/40

Все размеры указаны в миллиметрах

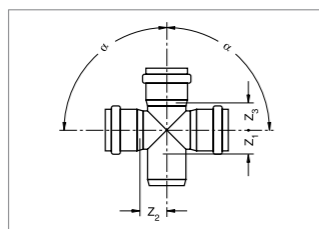
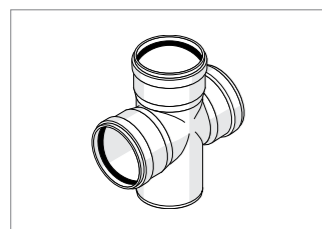


### Тройник RAUPIANO PLUS

с раструбом и резиновым сальником  
 Материал: полипропилен RAU-PP (усиленный минералами)  
 Цвет: белый (аналог RAL 9003)

артикул	диаметр DN	α	z <sub>1</sub>	z <sub>2</sub>	z <sub>3</sub>	вес, кг/шт.	единица поставки
123104-001	40/40	45°	10	49	49	0,070	20/720
123114-001	40/40	87°	23	25	25	0,061	20/720
121234-001	50/50	45°	12	61	61	0,098	20/720
121254-001	50/50	87°	28	30	30	0,083	20/720
121264-001	75/50	45°	-1	79	74	0,138	20/360
121284-001	75/50	87°	27	43	31	0,119	20/360
121294-001	75/75	45°	18	91	91	0,172	20/240
121544-001	75/75	87°	40	43	43	0,176	20/240
123274-001	90/50	45°	-8	90	83	0,378	20/180
123284-001	90/50	87°	28	50	32	0,245	20/180
123834-001	90/75	45°	11	102	100	0,369	20/120
123844-001	90/75	87°	41	51	44	0,369	20/180
123294-001	90/90	45°	21	110	110	0,392	20/120
123304-001	90/90 <sup>Δ</sup>	87°	56	70	51	0,353	20/180
121304-001	110/50	45°	-17	104	91	0,391	20/180
121324-001	110/50	87°	28	60	32	0,363	20/180
121334-001	110/75	45°	1	116	109	0,462	20/120
121344-001	110/75	87°	40	60	45	0,396	20/120
100257-001 <b>НОВИНКА!</b>	110/90	45°	12	121	118	0,528	20/120
100258-001 <b>НОВИНКА!</b>	110/90	87°	68	79	48	0,498	20/120
122984-001	110/110	45°	25	134	134	0,689	20/120
123005-001	110/110 <sup>Δ</sup>	87°	57	62	62	0,553	20/120
120574-001	125/110	45°	24	125	158	0,860	10/60
120594-001	125/110	87°	58	69	63	0,682	10/90
120584-001	125/125	45°	33	167	167	1,017	10/60
120604-001	125/125	87°	65	70	70	0,799	10/60
121734-001	160/110	45°					
121744-001	160/110	87°					
121754-001	160/125	45°					
121764-001	160/125	87°					
121774-001	160/160	45°	36	194	194	1,280	10/40
121784-001	160/160	87°	83	89	89	0,961	10/40

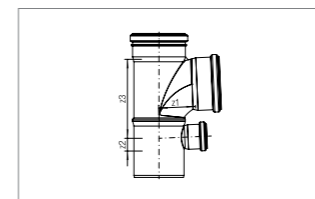
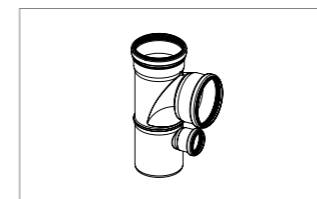
<sup>Δ</sup> с внутренним радиусом (возможна повышенная гидравлическая нагрузка)



### Крестовина одноплоскостная RAUPIANO PLUS

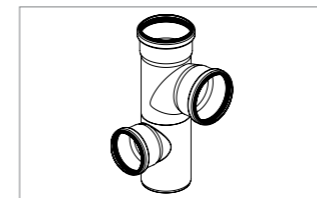
с раструбом и резиновым сальником  
 Материал: полипропилен RAU-PP (усиленный минералами)  
 Цвет: белый (аналог RAL 9003)

артикул	диаметр DN	α	z <sub>1</sub>	z <sub>2</sub>	z <sub>3</sub>	вес, кг/шт.	единица поставки
123714-001	90/90/90	87°	56	70	51	0,480	10/120
122964-001	110/110/110	45°	25	134	134	0,699	10/60
121554-001	110/110/110	87°	57	62	62	0,832	20/100
123594-001	125/110/110	45°	18	144	141	1,225	10/50
123674-001	160/110/110	45°	1	168	159	2,766	10/40
123684-001	160/110/110	87°	58	86	64	2,766	10/40



### RAUPIANO PLUS Двойной односторонний тройник

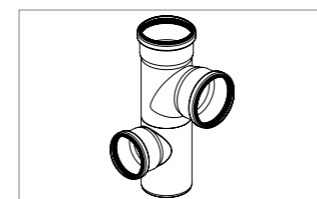
Артикул	Диаметр	α	z <sub>1</sub>	z <sub>2</sub>	z <sub>3</sub>	z <sub>4</sub>	z <sub>5</sub>	вес, кг/шт.	единица поставки
100928-001	90/90/50	87°	28	88	51	70	50	0,458	
100929-001	110/110/50	87°	28	105	58	78	60	0,760	



### RAUPIANO PLUS двойной разносторонний тройник правый

с раструбом и резиновым сальником  
 Материал: полипропилен RAU-PP (усиленный минералами)  
 Цвет: белый (аналог RAL 9003)

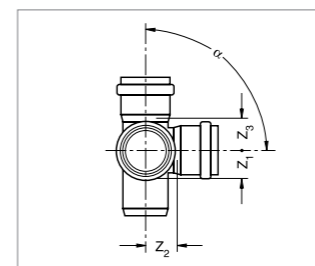
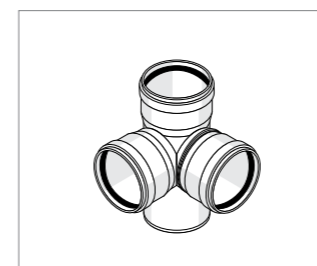
Артикул	Диаметр	α	z <sub>1</sub>	z <sub>2</sub>	z <sub>3</sub>	z <sub>4</sub>	z <sub>5</sub>	вес, кг/шт.	единица поставки
102679-001 <b>НОВИНКА!</b>	110/90/75	87°	40	148	48	79	60	0,560	10/50
102677-001 <b>НОВИНКА!</b>	110/110/75	87°	40	148	58	78	60	0,790	10/50



### RAUPIANO PLUS двойной разносторонний тройник левый

с раструбом и резиновым сальником  
 Материал: полипропилен RAU-PP (усиленный минералами)  
 Цвет: белый (аналог RAL 9003)

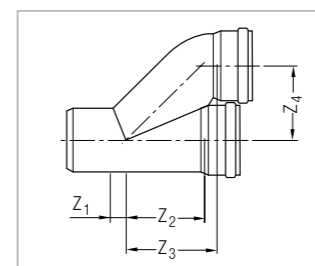
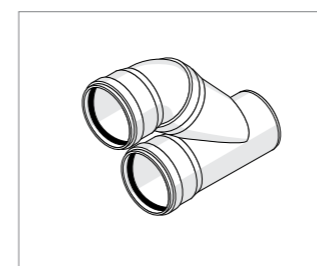
Артикул	DN/OD	α	z <sub>1</sub>	z <sub>2</sub>	z <sub>3</sub>	z <sub>4</sub>	z <sub>5</sub>	вес, кг/шт.	единица поставки
102689-001 <b>НОВИНКА!</b>	110/90/75	87°	40	148	48	79	60	0,560	10/50
102678-001 <b>НОВИНКА!</b>	110/110/75	87°	40	148	58	78	60	0,790	10/50



### Крестовина двухплоскостная RAUPIANO PLUS

с раструбом и резиновым сальником  
 Материал: полипропилен RAU-PP (усиленный минералами)  
 Цвет: белый (аналог RAL 9003)

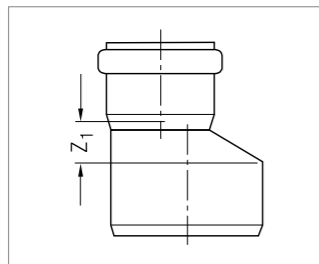
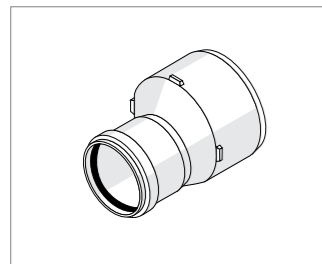
артикул	диаметр DN	α	z <sub>1</sub>	z <sub>2</sub>	z <sub>3</sub>	вес, кг/шт.	единица поставки
123724-001	90/90/90	87°	56	70	66	0,557	10/120
121564-002	110/110/110	87°	57	62	62	0,686	20/100



### Тройник параллельный RAUPIANO PLUS

с раструбом и резиновым сальником  
 Материал: полипропилен RAU-PP (усиленный минералами)  
 Цвет: белый (аналог RAL 9003)

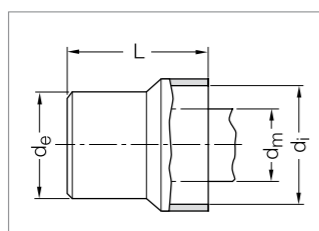
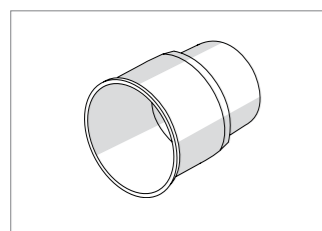
артикул	диаметр DN	z <sub>1</sub>	z <sub>2</sub>	z <sub>3</sub>	z <sub>4</sub>	вес, кг/шт.	единица поставки
120564-002	110/110	25	134	149	118	1,133	9/81



### Переходник RAUPIANO PLUS

с раструбом и резиновым сальником  
 Материал: полипропилен RAU-PP (усиленный минералами)  
 Цвет: белый (аналог RAL 9003)

артикул	диаметр DN	Z <sub>1</sub>	вес, кг/шт.	единица поставки
123124-001	50/40	12	0,039	20/1440
121384-001	75/50	20	0,060	20/960
123314-001	90/50	29	0,125	20/720
123324-001	90/75	15	0,135	20/540
121394-001	110/50	40	0,135	20/540
121404-001	110/75	26	0,226	20/540
121994-001	110/90	20	0,227	20/360
120614-001	125/110	15	0,337	20/240
121794-001	160/110	34	0,386	20/180
121804-001	160/125	27	0,418	20/180

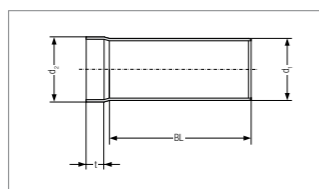
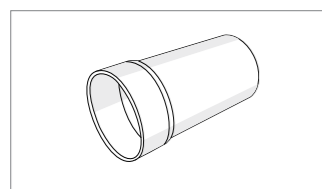


### Переходник RAUPIANO PLUS

для металлического сифона  
 Материал: полипропилен RAU-PP (усиленный минералами).  
 Цвет: белый (RAL 9003)

артикул	DN	d <sub>m</sub>	d <sub>e</sub>	d <sub>i</sub>	L	соотв. сальник артикул	вес, кг/шт.	единица поставки
123164-001	40/40-30	32-40	40	53,7	63	126253-002	0,022	20/2400
121414-001	50/40-30	32-40	50	53,7	61	126253-002	0,023	20/2400
121424-001	50/50	47-50	50	67,2	65	121913-003	0,029	20/2400

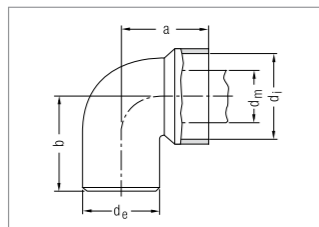
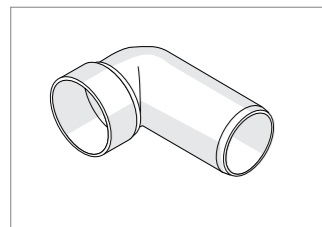
Указана цена переходника без резинового сальника



### Переходник RAUPIANO PLUS для металлического сифона

Материал: полипропилен RAU-PP (усиленный минералами).  
 Цвет: белый (аналог RAL 9003)

артикул	диаметр DN	d <sub>1</sub>	d <sub>2</sub>	BL	t	вес, кг/шт.	единица поставки
123574-001	75/80	75	80	153	33	0,255	10/360

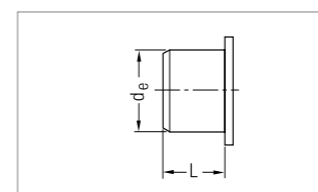
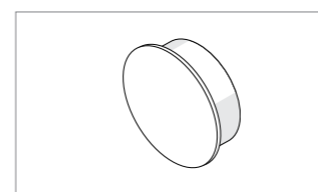


### Переходник угловой RAUPIANO PLUS

для металлического сифона  
 Материал: полипропилен RAU-PP (усиленный минералами).  
 Цвет: белый (RAL 9003)

артикул	DN	d <sub>m</sub>	d <sub>e</sub>	d <sub>i</sub>	a	b	соотв. сальник артикул	вес, кг/шт.	единица поставки
123174-001	40/40-30	32-40	40	53,7	49	88	126253-002	0,038	20/1440
122694-001	50/40-30	32-40	50	53,7	55	90	126253-002	0,052	20/1200
121444-001	50/50	47-50	50	67,2	55	96	121913-003	0,062	20/960

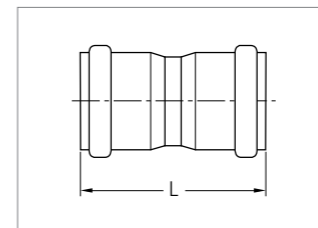
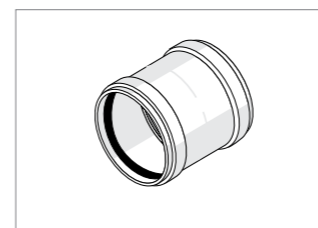
Все размеры указаны в миллиметрах



### Заглушка RAUPIANO PLUS

Материал: полипропилен RAU-PP (усиленный минералами).  
 Цвет: белый (RAL 9003)

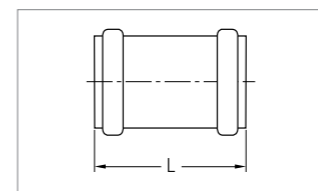
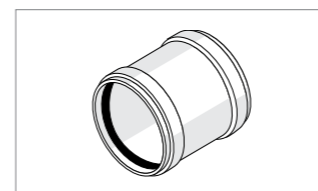
артикул	диаметр DN	L	d <sub>e</sub>	вес, кг/шт.	единица поставки
123134-001	40	33	40	0,014	20/2400
121454-001	50	34	50	0,018	20/2400
121464-001	75	35	75	0,030	20/1440
123334-001	90	37	90	0,076	20/960
121474-001	110	37	110	0,076	20/960
120624-001	125	40	125	0,111	20/720



### Муфта двухраструбная RAUPIANO PLUS

с резиновыми сальниками  
 Материал: полипропилен RAU-PP (усиленный минералами).  
 Цвет: белый (аналог RAL 9003)

артикул	диаметр DN	L	вес, кг/шт.	единица поставки
123144-001	40	89	0,037	20/1440
121484-001	50	93	0,047	20/1440
121584-001	75	111	0,088	20/540
123344-001	90	107	0,160	20/480
121494-001	110	128	0,296	20/240
120474-001	125	142	0,432	10/180
121814-001	160	180	0,400	10/120
123784-001	200	206	1,125	10/40



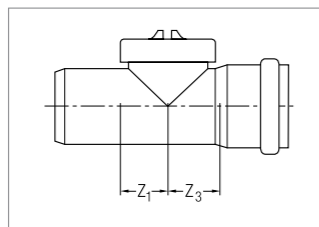
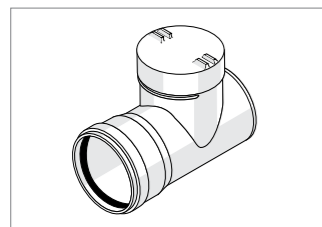
### Муфта подвижная RAUPIANO PLUS

с раструбом и резиновым сальником.  
 Материал: полипропилен RAU-PP (усиленный минералами).  
 Цвет: белый (RAL 9003)

артикул	диаметр DN	L	вес, кг/шт.	единица поставки
123154-001	40	89	0,034	20/1440
121504-001	50	93	0,047	20/1440
121574-001	75	111	0,087	20/540
123354-001	90	107	0,158	20/480
121514-001	110	128	0,294	20/240
120464-001	125	142	0,424	10/180
121824-001	160	180	0,394	10/120
123794-001	200	206	1,144	10/40

Все размеры указаны в миллиметрах



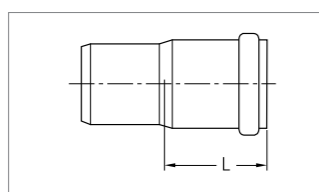
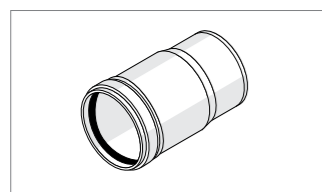


### Ревизия RAUPIANO PLUS

с раструбом и резиновым сальником.  
Материал: полипропилен RAU-PP (усиленный минералами).  
Цвет: белый (RAL 9003)

артикул	диаметр DN	Z <sub>1</sub>	Z <sub>3</sub>	вес, кг/шт.	единица поставки
121235-002	50	28	30	0,129	20/640
123079-001** <b>НОВИНКА!</b>	75	37	44	0,209	20/360
123364-001	90	57	64	0,379	20/180
121534-002	110	57	62	0,615	20/120
120634-001	125	70	73	0,816	20/100
121834-001	160	83	89	0,682	10/80

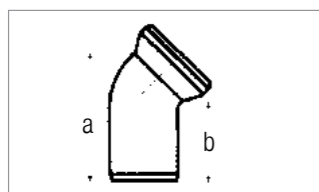
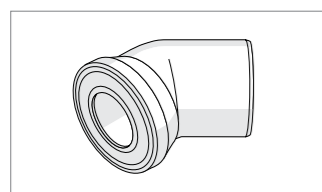
\*\* Reinigungsrohr mit Einsatz, DN 75 verfügbar, sobald Art.-Nr. 121524-002 abverkauft ist



### Патрубок компенсационный RAUPIANO PLUS

с раструбом и резиновым сальником.  
Материал: полипропилен RAU-PP (усиленный минералами).  
Цвет: белый (RAL 9003)

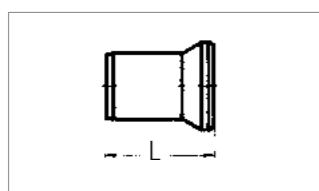
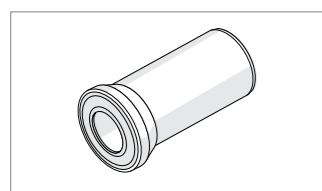
артикул	диаметр DN	L	вес, кг/шт.	единица поставки
123374-001	90	120	0,212	20/360
121594-001	110	130	0,397	20/180



### Отвод для унитаза

с манжетным уплотнением.  
Материал: полипропилен RAU-PP (усиленный минералами).  
Цвет: белый

артикул	диаметр DN	a	b	вес, кг/шт.	единица поставки
122924-001	90/90°	400	340	0,470	20/120
121604-001	110/22°	165	150	0,275	10/180
121614-001	110/45°	205	135	0,333	10/90
121624-001	110/90°	230	160	0,391	10/90



### Патрубок для унитаза

с манжетным уплотнением.  
Материал: полипропилен RAU-PP (усиленный минералами).  
Цвет белый

артикул	диаметр DN	L	вес, кг/шт.	единица поставки
122934-001	90	250	0,260	10/150
121634-001	110	150	0,244	10/240
121644-001	110	250	0,296	10/160

## 6.2.2 Крепежные хомуты



### Хомут шумопоглощающий

Состоит из опорного и крепежного хомута с шумопоглощающими вкладышами.  
Материал: оцинкованная ленточная сталь.

артикул	DN	резьба для анкера	вес, кг/шт.	единица поставки
122004-002	75	M 10	0,555	5/-
122044-001	90	M 10	0,709	5/-
122014-002	110	M 10	0,740	5/-
122024-002	125	M 10	0,780	5/-
122034-002	160	M 10	0,940	5/-



### Хомут крепежный

с резиновым вкладышем, в соответствии с DIN 4109  
Материал: оцинкованная ленточная сталь

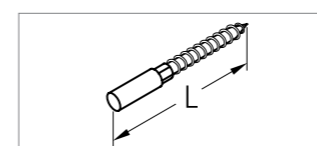
артикул	DN	резьба для анкера	вес, кг/шт.	единица поставки
122644-001	40	M 8	0,080	25/-
120504-001	50	M 8	0,092	25/-
120026-001 <b>НОВИНКА!</b>	75	M 8 / M 10	0,234	10/-
120047-001 <b>НОВИНКА!</b>	90	M 8 / M 10	0,302	10/-
120029-001 <b>НОВИНКА!</b>	110	M 8 / M 10	0,323	10/-
120048-001 <b>НОВИНКА!</b>	125	M 10	0,346	10/-
120049-001 <b>НОВИНКА!</b>	160	M 10	0,424	10/-



### Хомут скользящий

с резиновым вкладышем, в соответствии с DIN 4109, и с прокладочными шайбами  
Материал: оцинкованная ленточная сталь

артикул	DN	резьба для анкера	вес, кг/шт.	единица поставки
122654-001	40	M 8	0,082	25/-
120534-001	50	M 8	0,093	25/-
120019-001 <b>НОВИНКА!</b>	75	M 8 / M 10	0,244	10/-
120055-001 <b>НОВИНКА!</b>	90	M 8 / M 10	0,341	10/-
120027-001 <b>НОВИНКА!</b>	110	M 8 / M 10	0,335	10/-
120056-001 <b>НОВИНКА!</b>	125	M 10	0,359	10/-
120057-001 <b>НОВИНКА!</b>	160	M 10	0,440	10/-
123944-001	200	M 12	0,743	10/-



### Анкер

для крепежных и скользящих хомутов

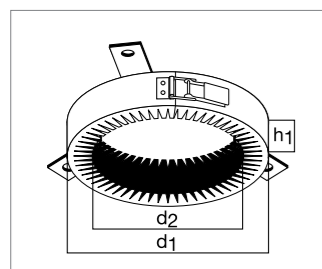
артикул	резьба	длина, L	вес, кг/шт.	единица поставки
121074-002	M 8	80	0,022	100/-
121084-002	M 10	100	0,046	100/-



**Хомут обжимной с замком**  
Материал: PA 66 GF 60  
Цвет: черный

артикул	DN	Наружный диаметр [мм]	вес, кг/шт.	единица поставки
100659-001	40	84	0,025	10/-
100661-001	50	95	0,032	10/-
100662-001	75	120	0,048	10/-
100663-001	90	135	0,055	10/-
100664-001	110	155	0,065	10/-
100665-001 <b>НОВИНКА!</b>	125	173	0,080	10/-
102946-001 <b>НОВИНКА!</b>	160		0,107	10/-
102947-001	200		0,151	10/-

### 6.2.3 Противопожарные манжеты



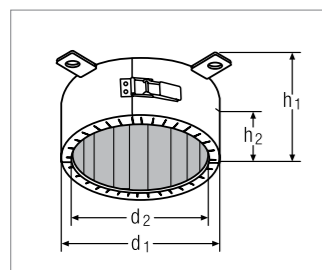
**Манжета противопожарная REHAU компакт**

Для монтажа под потолком, либо на стене

Материал: листовая сталь

Цвет: белый

артикул	диаметр DN	d <sub>1</sub>	d <sub>2</sub>	h <sub>1</sub>	вес, кг/шт.	единица поставки
122104-001	50	75	63	30	0,120	2/-
122114-001	75	109	88	30	0,170	2/-
122124-001	110	155	123	30	0,400	2/-
122134-001	125	170	138	30	0,440	2/-



**Манжета противопожарная REHAU PLUS**

для монтажа под потолком, либо на стене.

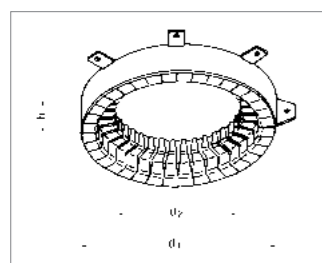
Материал: листовая сталь

Цвет: белый

h<sub>1</sub>: общая длина манжеты

h<sub>2</sub>: область манжеты, которую не следует муровать в стену (зона допуска)

артикул	диаметр DN	d <sub>1</sub>	d <sub>2</sub>	h <sub>1</sub>	h <sub>2</sub>	вес, кг/шт.	единица поставки
121894-001	40-50	68	57	50	15-35	0,150	2/-
121904-001	75	99	82	50	15-35	0,275	2/-
121914-001	90	118	97	70	25-45	0,460	2/-
121924-001	110	139	117	70	25-45	0,570	2/-
121934-001	125	161	132	70	25-45	0,810	2/-
121944-001	160	198	167	110	45-65	1,300	2/-



**Манжета противопожарная REHAU угловая**

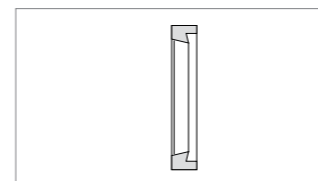
Для монтажа под потолком, либо на стене, в местах выхода отводов.

Материал: листовая сталь.

Цвет: белый

артикул	диаметр DN	d <sub>1</sub>	d <sub>2</sub>	h	вес, кг/шт.	единица поставки
120834-001	75	191	121	30	0,650	1/-
120874-001	90	216	136	42	1,090	1/-
120844-001	110	236	156	42	1,320	1/-
120854-001	125	264	184	42	1,490	1/-

## 6.3 ПРИНАДЛЕЖНОСТИ



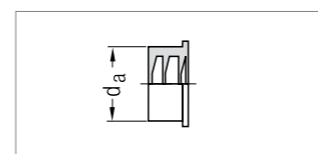
**Сальник уплотнительный**

для раструбных соединений труб и фасонных частей

Материал: резина

Цвет: черный

артикул	диаметр DN	вес, кг/шт.	единица поставки
128243-002	40	0,004	1/-
128013-002	50	0,006	1/-
128023-002	75	0,009	1/-
128003-001	90	0,014	1/-
128033-002	110	0,018	1/-
128043-003	125	0,027	1/-
128053-003	160	0,045	1/-



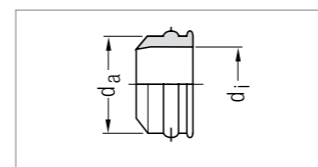
**Сальник резиновый цилиндрический**

Для переходников под металлический сифон. арт.121414,121424,121434,121444

Материал: резина

Цвет: черный

артикул	диаметр DN	d <sub>a</sub>	внешний диаметр подключаемой трубы	вес, кг/шт.	единица поставки
126253-002	50/40-30	55,0	32-40	0,025	1/-
121913-003	50/50	68,0	47-50	0,037	1/-



**Сальник резиновый гофрированный**

Для переходников под металлический сифон, арт. 121414, 121424, 121434, 121444

Материал: резина

Цвет: черный

артикул	диаметр DN	d <sub>a</sub>	d <sub>i</sub>	вес, кг/шт.	единица поставки
122923-002	40/30	40,5	32,0	0,016	1/-
122933-002	50/30	50,5	32,0	0,037	1/-
122943-002	50/40	50,5	40,0	0,024	1/-



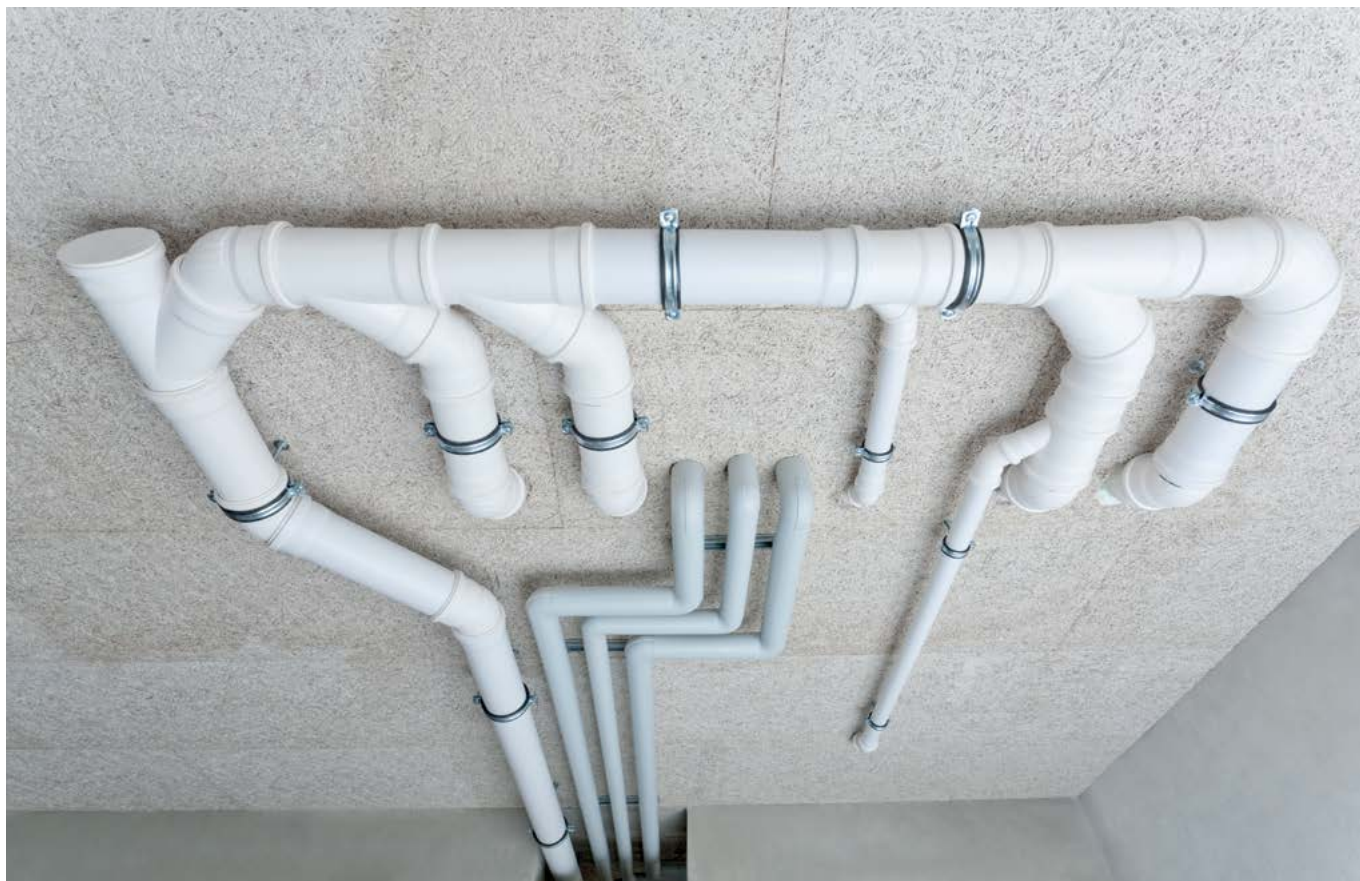
**Средство для смазки**

раструбных соединений

артикул	вес, г/шт.	единица поставки
128933-002	150	50/-
128943-003	250	50/-
128953-003	500	24/-

Все размеры указаны в миллиметрах



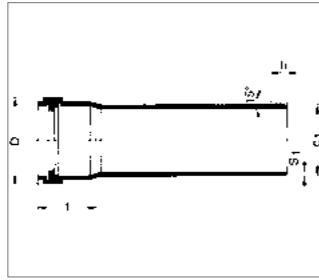
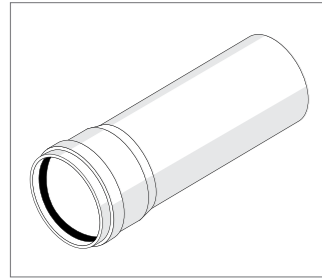


## 7 RAUPIANO LIGHT

ШУМОПОГЛОЩАЮЩАЯ СИСТЕМА ВНУТРЕННЕЙ КАНАЛИЗАЦИИ



## 7.1 ТРУБА RAUPIANO LIGHT

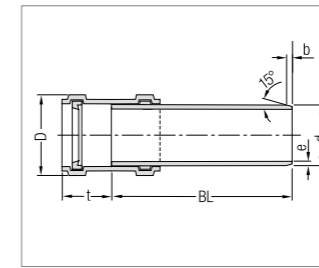
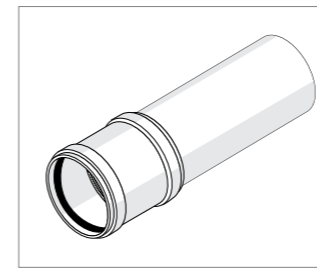


### Труба RAUPIANO LIGHT

с раструбом и резиновым сальником  
 Материал: полипропилен RAU-PP (усиленный минералами)  
 Цвет: белый (аналог RAL 9003)

Артикул	Диаметр DN	Длина BL/мм	$d_e^{1)}$	$e^{2)}$	$b_{\text{мин}}$	$D_{\text{макс}}$	$t_{\text{мин}}$	Вес, кг/шт.	Единица поставки, шт. в коробке	Единица поставки, шт. на паллете
14440001001	40	150	40	1,8	3,5	54	42,3	0,069	20	1440
14440011001	40	250	40	1,8	3,5	54	42,3	0,069	20	960
14440021001	40	500	40	1,8	3,5	54	42,3	0,171	20	480
14440031001	40	1000	40	1,8	3,5	54	42,3	0,320	9	324
14440041001	40	2000	40	1,8	3,5	54	42,3	0,610	9	324
14440051001	50	150	50	1,8	3,5	64	46,3	0,086	20	720
14440061001	50	250	50	1,8	3,5	64	46,3	0,122	20	540
14440071001	50	500	50	1,8	3,5	64	46,3	0,211	20	400
14440081001	50	1000	50	1,8	3,5	64	46,3	0,394	9	252
14440091001	50	2000	50	1,8	3,5	64	46,3	0,743	9	252
14440101001	50	3000	50	1,8	3,5	64	46,3	1,112	9	252
14440111001	75	150	75	1,9	3,5	89	49,3	0,134	20	360
14440121001	75	250	75	1,9	3,5	89	49,3	0,191	20	240
14440131001	75	500	75	1,9	3,5	89	49,3	0,333	20	240
14440141001	75	1000	75	1,9	3,5	89	49,3	0,625	9	135
14440151001	75	2000	75	1,9	3,5	89	49,3	1,197	9	135
14440161001	75	3000	75	1,9	3,5	89	49,3	1,768	9	135
14440171001	90	150	90	2,2	4,0	105	52,0	0,197	20	240
14440181001	90	250	90	2,2	4,0	105	52,0	0,278	20	240
14440191001	90	500	90	2,2	4,0	105	52,0	0,479	20	120
14440201001	90	1000	90	2,2	4,0	105	52,0	0,892	4	96
14440211001	90	2000	90	2,2	4,0	105	52,0	1,697	4	96
14440221001	90	3000	90	2,2	4,0	105	52,0	2,507	4	96
14440231001	110	150	110	2,7	4,5	128	55,6	0,255	20	180
14440241001	110	250	110	2,7	4,5	128	55,6	0,369	20	120
14440251001	110	500	110	2,7	4,5	128	55,6	0,795	20	80
14440261001	110	1000	110	2,7	4,5	128	55,6	1,338	4	80
14440271001	110	2000	110	2,7	4,5	128	55,6	2,545	4	80
14440281001	110	3000	110	2,7	4,5	128	55,6	3,764	4	80
14440291001	125	250	125	3,1	5,0	146	60,4	0,489	10	90
14440301001	125	500	125	3,1	5,0	146	60,4	0,932	6	48
14440311001	125	1000	125	3,1	5,0	146	60,4	1,740	2	36
14440321001	125	2000	125	3,1	5,0	146	60,4	3,302	2	36
14440331001	125	3000	125	3,1	5,0	146	60,4	4,878	2	36
14440341001	160	500	160	3,9	6,0	184	67,7	1,566	8	40
14440351001	160	1000	160	3,9	6,0	184	67,7	2,810	-	28
14440361001	160	2000	160	3,9	6,0	184	67,7	5,287	-	28
14440371001	160	3000	160	3,9	6,0	184	67,7	7,766	-	28

<sup>1)</sup> согл. DIN EN 1451-1 / <sup>2)</sup> Минимальная толщина стенок / Все размеры указаны в миллиметрах

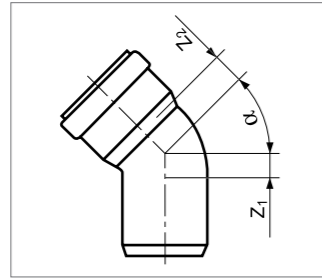
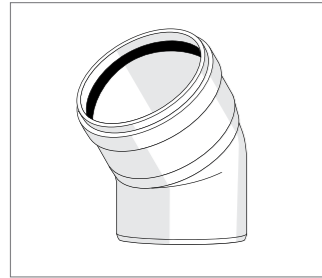


Труба RAUPIANO LIGHT с двойным раструбом  
 с раструбом и резиновым сальником  
 Материал: полипропилен RAU-PP (усиленный минералами)  
 Цвет: белый (аналог RAL 9003)

Артикул	Диаметр DN	Длина BL/мм	$d_e^{1)}$	$e^{2)}$	$b_{\text{мин}}$	$D_{\text{макс}}$	$t_{\text{мин}}$	Вес, кг/шт.	Единица поставки шт. в коробке	Единица поставки шт. на паллете
14440381001	40	500	40	1,8	3,5	54	42,3	0,195	20	360
14440391001	40	1000	40	1,8	3,5	54	42,3	0,344	6	324
14440401001	40	2000	40	1,8	3,5	54	42,3	0,634	6	324
14440411001	40	3000	40	1,8	3,5	54	42,3	0,926	6	324
14440421001	50	500	50	1,8	3,5	64	46,3	0,243	20	180
14440431001	50	1000	50	1,8	3,5	64	46,3	0,426	6	252
14440441001	50	2000	50	1,8	3,5	64	46,3	0,784	6	252
14440451001	50	3000	50	1,8	3,5	64	46,3	1,144	6	252
14440461001	75	500	75	1,9	3,5	89	49,3	0,382	20	120
14440471001	75	1000	75	1,9	3,5	89	49,3	0,674	6	150
14440481001	75	2000	75	1,9	3,5	89	49,3	1,246	6	150
14440491001	75	3000	75	1,9	3,5	89	49,3	1,817	6	150
14440541001	110	500	110	2,7	4,5	128	55,6	0,803	20	80
14440551001	110	1000	110	2,7	4,5	128	55,6	1,422	4	80
14440561001	110	2000	110	2,7	4,5	128	55,6	2,629	4	80
14440571001	110	3000	110	2,7	4,5	128	55,6	3,848	4	80

<sup>1)</sup> согл. DIN EN 1451-1 / <sup>2)</sup> Минимальная толщина стенок / Все размеры указаны в миллиметрах

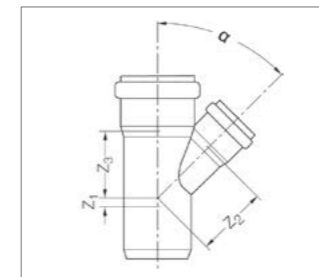
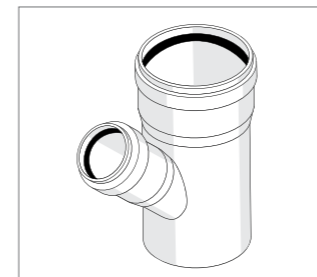
## 7.2 ФИТИНГИ RAUPIANO LIGHT



### Отвод RAUPIANO LIGHT

с резиновым сальником  
Материал: полипропилен RAU-PP (усиленный минералами)  
Цвет: белый (аналог RAL 9003)

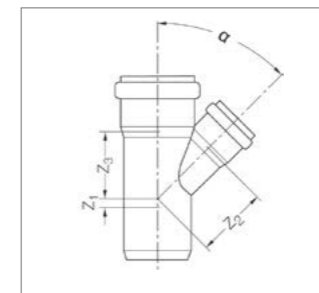
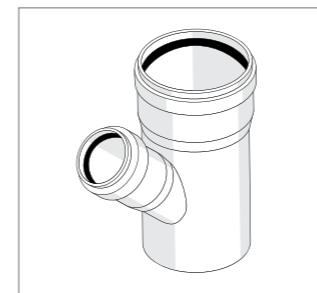
Артикул	Диаметр DN	$\alpha$	$z_1$	$z_2$	Вес, кг/шт.	Единица поставки, шт. в коробке	Единица поставки, шт. на паллете
14450001001	40	15°	5	8	0,042	20	1440
14450011001	40	30°	7	11	0,034	20	1440
14450021001	40	45°	10	14	0,045	20	1440
14450031001	40	87°	23	26	0,046	20	1440
14450041001	50	15°	5	9	0,052	20	960
14450051001	50	30°	9	12	0,054	20	960
14450061001	50	45°	12	16	0,057	20	960
14450071001	50	67°	20	23	0,057	20	960
14450081001	50	87°	28	31	0,069	20	960
14450091001	75	15°	7	11	0,083	20	540
14450101001	75	30°	12	15	0,088	20	540
14450111001	75	45°	18	21	0,097	20	540
14450121001	75	67°	28	31	0,103	20	360
14450131001	75	87°	40	43	0,103	20	360
14450141001	90	15°	7	12	0,111	20	360
14450151001	90	30°	14	18	0,126	20	360
14450161001	90	45°	21	25	0,138	20	360
14450181001	90	87°	48	52	0,179	20	240
14450191001	110	15°	9	14	0,195	20	240
14450201001	110	30°	17	21	0,214	20	240
14450211001	110	45°	25	29	0,235	20	240
14450221001	110	67°	40	44	0,275	20	180
14450231001	110	87°	57	61	0,319	20	180
14450241001	125	15°	10	15	0,278	20	180
14450251001	125	30°	19	23	0,306	20	180
14450261001	125	45°	28	33	0,344	20	120
14450271001	125	67°	46	50	0,414	20	120
14450281001	125	87°	65	70	0,425	20	120
14450291001	160	15°	12	19	0,763	10	60
14450301001	160	30°	24	31	0,893	10	60
14450311001	160	45°	38	42	0,604	10	60
14450321001	160	87°	87	87	0,832	10	60



### Тройник RAUPIANO LIGHT

с резиновым сальником  
Материал: полипропилен RAU-PP (усиленный минералами)  
Цвет: белый (аналог RAL 9003)

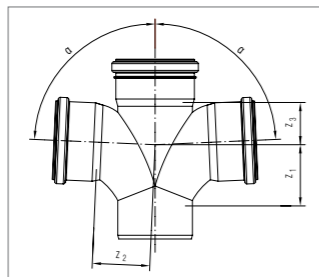
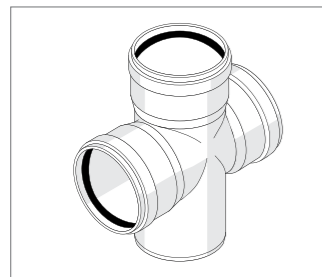
Артикул	Диаметр DN	$\alpha$	$z_1$	$z_2$	$z_3$	Вес, кг/шт.	Единица поставки, шт. в коробке	Единица поставки, шт. на паллете
14450331001	40/40	45°	10	49	49	0,076	20	720
14450341001	40/40	87°	23	25	25	0,067	20	960
14450351001	50/50	45°	12	61	61	0,107	20	720
14450361001	50/50	87°	28	30	30	0,091	20	720
14450391001	75/75	45°	18	91	91	0,179	20	240
14450401001	75/75	87°	40	43	43	0,169	20	240
14450451001	90/90	45°	21	110	110	0,270	20	120
14450461001	90/90	87°	56	70	51	0,236	20	180
14450511001	110/110	45°	25	134	134	0,473	20	120
14450521001	110/110	87°	73	78	58	0,404	20	120
14450551001	125/125	45°	28	152	152	0,703	10	60
14450561001	125/125	87°	65	70	70	0,541	10	60



### Тройник редуционный RAUPIANO LIGHT

с резиновым сальником  
Материал: полипропилен RAU-PP (усиленный минералами)  
Цвет: белый (аналог RAL 9003)

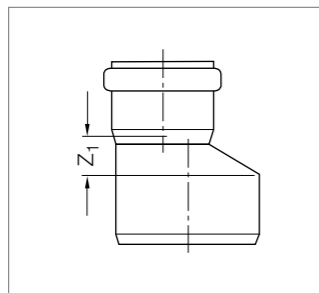
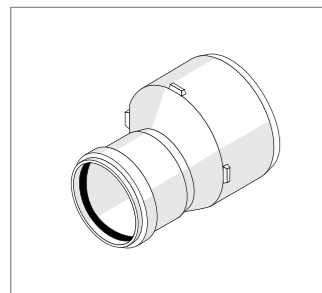
Артикул	Диаметр DN	$\alpha$	$z_1$	$z_2$	$z_3$	Вес, кг/шт.	Единица поставки, шт. в коробке	Единица поставки, шт. на паллете
14450371001	75/50	45°	-1	79	74	0,151	20	360
14450381001	75/50	87°	27	43	31	0,126	20	360
14450411001	90/50	45°	-8	90	83	0,190	20	240
14450421001	90/50	87°	28	50	32	0,169	20	240
14450431001	90/75	45°	11	102	100	0,229	20	180
14450441001	90/75	87°	41	51	44	0,193	20	180
14450471001	110/50	45°	-17	104	91	0,278	20	180
14450481001	110/50	87°	28	60	32	0,253	20	180
14450491001	110/75	45°	1	116	109	0,326	20	120
14450501001	110/75	87°	40	60	45	0,278	20	120
14450531001	125/110	45°	18	144	141	0,592	10	60
14450541001	125/110	87°	58	69	63	0,484	10	90
14450571001	160/110	45°	36	169	197	1,064	10	40
14450581001	160/110	87°	105	140	70	1,091	10	40



#### Крестовина одноплоскостная RAUPIANO LIGHT

с резиновым сальником  
 Материал: полипропилен RAU-PP (усиленный минералами)  
 Цвет: белый (аналог RAL 9003)

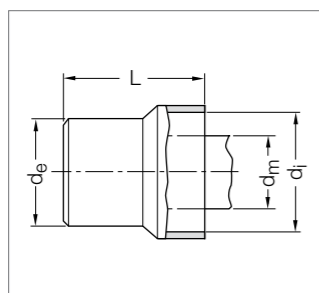
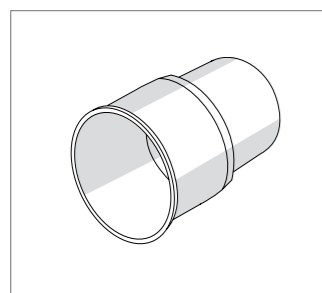
Артикул	Диаметр DN	$\alpha$	$z_1$	$z_2$	$z_3$	Вес, кг/шт.	Единица поставки, шт. в коробке	Единица поставки, шт. на паллете
14450591001	90/90/90	87°	56	70	51	0,310	10	90
14450601001	110/110/110	87°	57	62	62	0,478	20	100



#### Переходник RAUPIANO LIGHT

с резиновым сальником  
 Материал: полипропилен RAU-PP (усиленный минералами)  
 Цвет: белый (аналог RAL 9003)

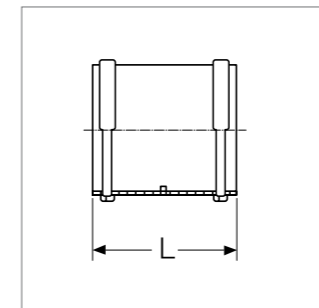
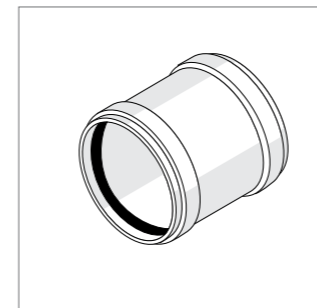
Артикул	Диаметр DN	$z_1$	Вес, кг/шт.	Единица поставки, шт. в коробке	Единица поставки, шт. на паллете
14450611001	50/40	12	0,042	20	1440
14450621001	75/50	20	0,066	20	960
14450631001	90/50	29	0,085	20	720
14450641001	90/75	15	0,090	20	540
14450651001	110/50	40	0,139	20	540
14450661001	110/75	26	0,143	20	540
14450671001	110/90	20	0,148	20	360
14450681001	125/110	15	0,212	20	240
14450691001	160/110	38	0,362	20	180
14450701001	160/125	27	0,433	20	180



#### Переходник RAUPIANO PLUS

для металлического сифона  
 Материал: полипропилен RAU-PP (усиленный минералами)  
 Цвет: белый (аналог RAL 9003)

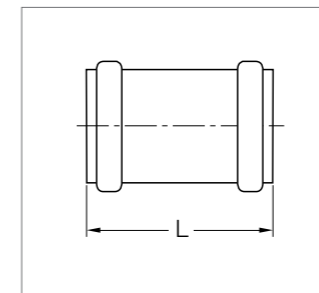
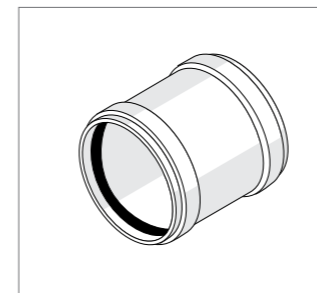
Артикул	Диаметр DN	Наружный диаметр металлического сифона, $d_m$	$d_e$	$d_i$	L	Вес, кг/шт.	Единица поставки, шт. в коробке	Единица поставки, шт. на паллете
1231641001	40-46	32-40	40	53,7	63	0,022	20	2400
1214141001	50/40-30	32-40	50	53,7	62	0,021	20	2400
1214241001	50/50	47-50	50	67,2	65	0,030	20	2400



#### Муфта двухраструбная RAUPIANO LIGHT

с резиновым сальником  
 Материал: полипропилен RAU-PP (усиленный минералами)  
 Цвет: белый (аналог RAL 9003)

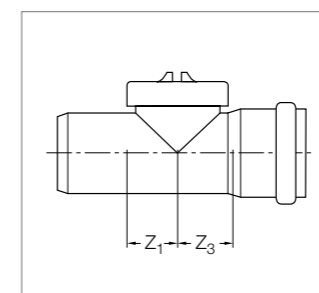
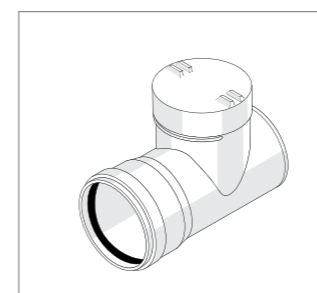
Артикул	Диаметр DN	L	Вес, кг/шт.	Единица поставки, шт. в коробке	Единица поставки, шт. на паллете
14450711001	40	89	0,040	20	1440
14450721001	50	93	0,051	20	1440
14450731001	75	111	0,096	20	540
14450741001	90	107	0,113	20	480
14450751001	110	128	0,191	20	240
14450761001	125	142	0,275	10	180



#### Муфта подвижная RAUPIANO LIGHT

с резиновым сальником  
 Материал: полипропилен RAU-PP (усиленный минералами)  
 Цвет: белый (аналог RAL 9003)

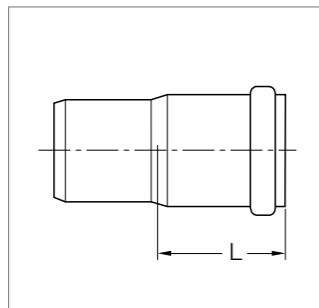
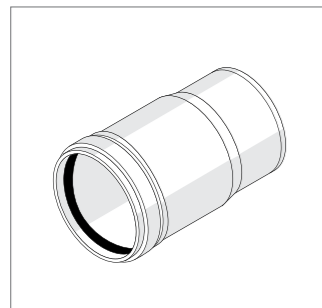
Артикул	Диаметр DN	L	Вес, кг/шт.	Единица поставки, шт. в коробке	Единица поставки, шт. на паллете
14450831001	40	89	0,042	20	1440
14450841001	50	93	0,517	20	1440
14450851001	75	111	0,095	20	540
14450861001	90	107	0,078	20	480
14450871001	110	128	0,188	20	240
14450881001	125	142	0,275	10	180



#### Ревизия RAUPIANO LIGHT

с резиновым сальником  
 Материал: полипропилен RAU-PP (усиленный минералами)  
 Цвет: белый (аналог RAL 9003)

Артикул	Диаметр DN	$z_1$	$z_3$	Вес, кг/шт.	Единица поставки, шт. в коробке	Единица поставки, шт. на паллете
1212351002	50	28	30	0,129	20	640
14450781001	75	40	43	0,160	20	360
14450791001	90	57	64	0,268	20	180
14450801001	110	57	62	0,388	20	120
14450811001	125	70	73	0,576	20	100
14450821001	160	83	89	0,844	10	40



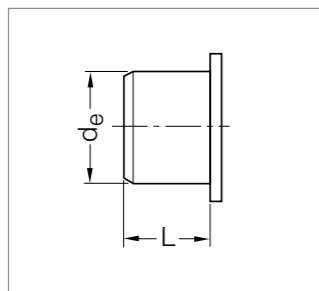
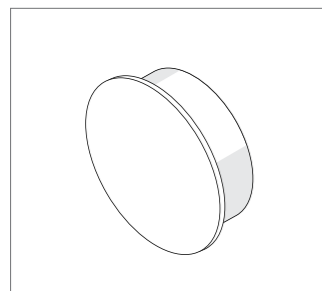
### Патрубок компенсационный RAUPIANO PLUS

с резиновым сальником

Материал: полипропилен RAU-PP (усиленный минералами)

Цвет: белый (аналог RAL 9003)

Артикул	Диаметр DN	L	Вес, кг/шт.	Единица поставки, шт. в коробке	Единица поставки, шт. на паллете
11233741001	90	120	0,211	20	360
11215941001	110	130	0,396	20	180

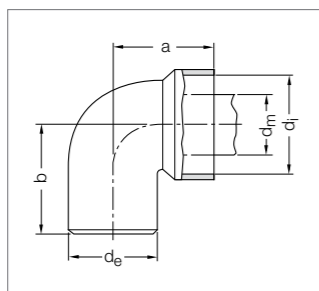
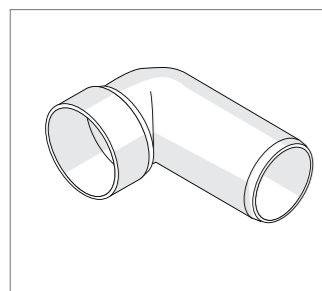


### Заглушка RAUPIANO PLUS

Материал: полипропилен RAU-PP (усиленный минералами)

Цвет: белый (аналог RAL 9003)

Артикул	Диаметр DN	L	d <sub>e</sub>	Вес, кг/шт.	Единица поставки, шт. в коробке	Единица поставки, шт. на паллете
11231341001	40	33	40	0,014	20	2400
11214541001	50	34	50	0,018	20	2400
11214641001	75	35	75	0,030	20	1440
11233341001	90	37	90	0,071	20	960
11214741001	110	37	110	0,077	20	960
11206241001	125	40	125	0,111	20	720
11237741002	160	49	160	0,181	10	400



### Переходник угловой RAUPIANO PLUS для металлического сифона

Материал: полипропилен RAU-PP (усиленный минералами)

Цвет: белый (аналог RAL 9003)

Артикул	Диаметр DN	Наружный диаметр металлического сифона, d <sub>m</sub>	d <sub>e</sub>	d <sub>i</sub>	a	b	Вес, кг/шт.	Единица поставки, шт. в коробке	Единица поставки, шт. на паллете
11231741001	40/40-30	32 - 40	40	53,7	49	88	0,039	20	1440
11226941001	50/40-30	32 - 40	50	53,7	55	90	0,052	20	960
11214441001	50/50	47 - 50	50	67,2	55	96	0,058	20	960

## 7.3 КРЕПЕЖНЫЕ ХОМУТЫ RAUPIANO PLUS

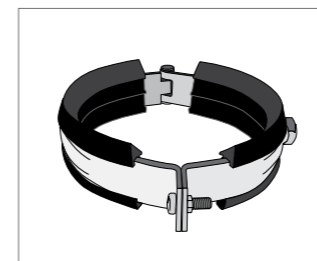


### Хомут шумопоглощающий

Состоит из опорного и крепежного хомута с шумопоглощающими вкладышами, включая анкер.

Материал: оцинкованная ленточная сталь.

Артикул	Диаметр DN	резьба для анкера	Вес, кг/шт.	Единица поставки, шт. в коробке	Единица поставки, шт. на паллете
11220041100	75	M 8/10*	0,555	5	-
11220441100	90	M 8/10*	0,709	5	-
11220141100	110	M 8/10*	0,709	5	-
11220241002	125	M 10	0,709	5	-
11220341002	160	M 10	0,940	5	-



### Хомут крепежный

с резиновым вкладышем, в соответствии с DIN 4109

Материал: оцинкованная ленточная сталь

Артикул	Диаметр DN	резьба для анкера	Вес, кг/шт.	Единица поставки, шт. в коробке	Единица поставки, шт. на паллете
11226441001	40	M 8	0,080	25	-
11205041001	50	M 8	0,093	25	-
11205141100	75	M 8/10	0,234	10	-
11220541100	90	M 8/10	0,302	10	-
11205241100	110	M 8/10	0,323	10	-
11208041001	125	M 10	0,346	10	-
11218441001	160	M 10	0,424	10	-



### Хомут скользящий

с резиновым вкладышем, в соответствии с DIN 4109, и с прокладочными шайбами

Материал: оцинкованная ленточная сталь

Артикул	Диаметр DN	резьба для анкера	Вес, кг/шт.	Единица поставки, шт. в коробке	Единица поставки, шт. на паллете
11226541001	40	M 8	0,082	25	-
11205341001	50	M 8	0,094	25	-
11205441100	75	M 8/10	0,244	10	-
11220641100	90	M 8/10	0,341	10	-
11205541100	110	M 8/10	0,335	10	-
11208141001	125	M 10	0,359	10	-
11218541001	160	M 10	0,440	10	-

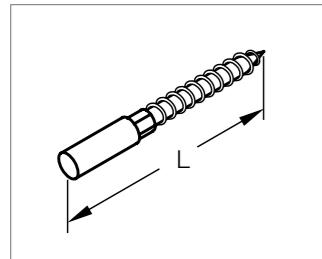


## 7.4 ПРИНАДЛЕЖНОСТИ



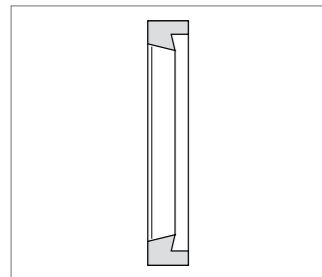
**Переход на чугунную трубу**  
(трубу из другого материала).  
Материал: EPDM.  
Цвет: RAL 9005 черный.

Артикул	Dy	A/B	Вес, кг/шт.	Кол-во (шт.) в коробке/на поддоне
1125024 11001	50/53-63	50/53-63	0,000	1/-
1125034 11001	75/75-89	75/75-89	0,000	1/-
1123914 11001	110/90	100-115/75-89	0,450	1/-
1123904 11001	110/110	100-115/100-115	0,450	1/-



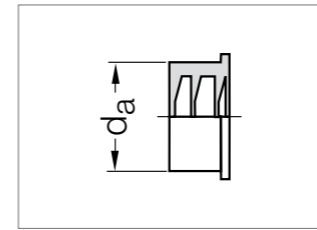
**Анкер**  
для крепежных и скользящих хомутов

Артикул	Резьба	L	Вес, кг/шт.	Единица поставки, шт. в коробке	Единица поставки, шт. на паллете
1121074 11002	M 8	80	0,022	100/-	
1121084 11002	M 10	100	0,046	100/-	



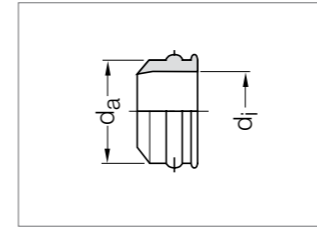
**Сальник уплотнительный**  
для раструбных соединений труб и фасонных частей  
Материал: резина  
Цвет: черный

Артикул	Диаметр DN	Вес, кг/шт.	Единица поставки, шт. в коробке	Единица поставки, шт. на паллете
1128243 11002	40	0,005	1	-
1128013 11002	50	0,006	1	-
1128023 11002	75	0,009	1	-
1128003 11001	90	0,014	1	-
1128033 11002	110	0,018	1	-
1128043 11003	125	0,027	1	-
1128053 11003	160	0,045	1	-



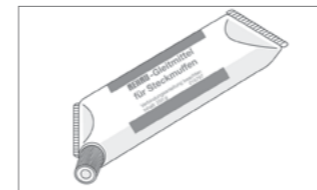
**Сальник резиновый цилиндрический**  
Для переходников под металлический сифон.  
арт.121414,121424,121434,121444  
Материал: резина  
Цвет: черный

Артикул	Диаметр DN	Вес, кг/шт.	Единица поставки, шт. в коробке	Единица поставки, шт. на паллете
1126253 11002	50/40	0,025	1	-
1121913 11003	50/50	0,037	1	-



**Сальник резиновый гофрированный**  
Для переходников под металлический сифон, арт. 121414, 121424, 121434, 121444  
Материал: резина  
Цвет: черный

Артикул	Диаметр DN	da	di	Вес, кг/шт.	Единица поставки, шт. в коробке	Единица поставки, шт. на паллете
1122923 11003	40/30	40,5	32,0	0,016	1	-
1122933 11003	50/30	50,5	32,0	0,037	1	-
1122943 11003	50/40	50,5	40,0	0,024	1	-



**Средство для смазки**  
раструбных соединений

Артикул	Вес, кг/шт.	Объем тубика
1128933 11002	-	150 мл
1128943 11003	-	250 мл
1128953 11003	-	500 мл



**8 СИСТЕМА ЦЕНТРАЛИЗОВАННОГО  
ПЫЛЕУДАЛЕНИЯ VACUCLEAN**

## 8.1 ЦЕНТРАЛЬНЫЙ ПЫЛЕСОС

Со встроенной шумопоглощающей системой крепления к стене.  
Цвет: антрацит/нержавеющая сталь.

### VACUCLEAN 2000

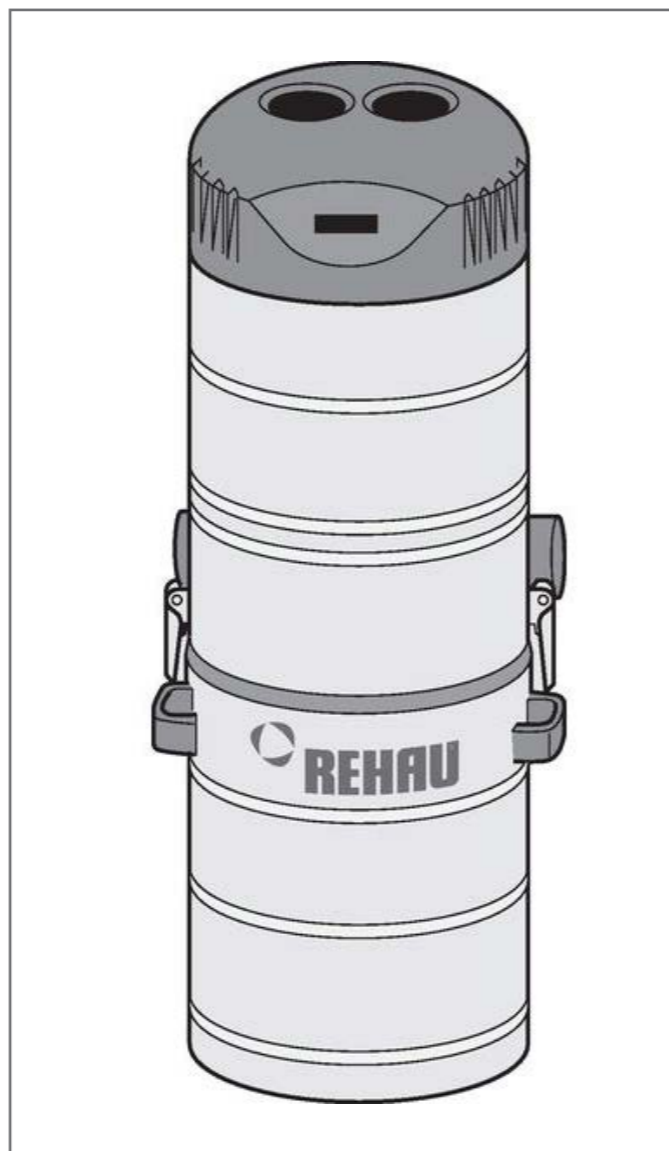
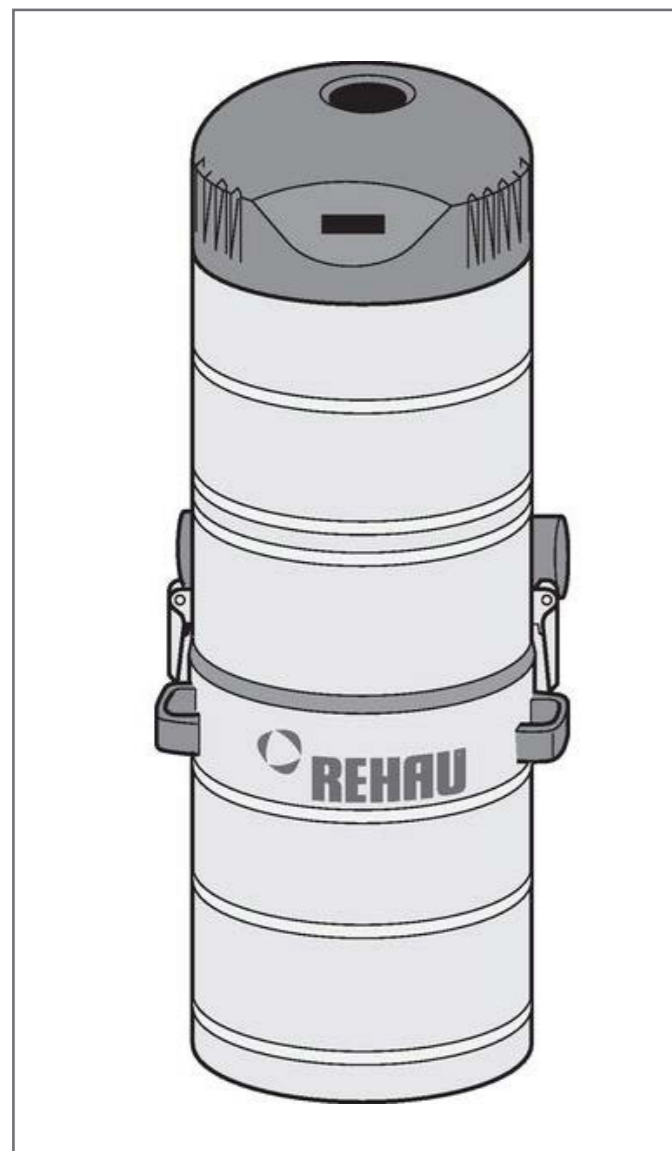
С двухраструбной муфтой.

### VACUCLEAN 3000

С двухраструбной муфтой и счетчиком числа часов работы.

### VACUCLEAN 4000

С двумя двухраструбными муфтами и счетчиком числа часов работы.



VACUCLEAN 2000, VACUCLEAN 3000

VACUCLEAN 4000

артикул	наименование	вес кг/шт.	единица поставки
352207-002	VACUCLEAN 2000	13,38	1 шт.
352208-002	VACUCLEAN 3000	14,08	1 шт.
352209-002	VACUCLEAN 4000	17,78	1 шт.

тип артикул	2000 352207-001	3000 352208-001	4000 352209-001
Число потребителей	1	1	2
Максимальное число розеток	15	20	25
Макс. протяжен. трубопроводов [м]	80	100	120 (1 потребитель) 60 (2 потребителя)
Дист. радиуправление 434 МГц	да	да	да
Макс. потребляемая мощность <sup>1</sup> [Вт]	1350	1600	2 x 1600
Напряжение [В]	220/240	220/240	220/240
Частота [Гц]	50	50	50
Предохранитель [А]	10 (преимущественно 16)	10 (преимущественно 16)	16 (отдельно)
Класс защиты	I	I	I
Знаки электробезопасности	KEMA, GS, CE	KEMA, GS, CE	KEMA, GS, CE
Airwatt <sup>1</sup>	530	580	2 x 580
Макс. разряжение <sup>1</sup> [кПа]	28	32	32
Максимальный расход* [м <sup>3</sup> /час]	220	240	2 x 240
Тепловая защита	да	да	да
Вакуумный клапан	да	да	да
Счетчик	да	да	да
Циклонный фильтр	да	да	да
Патронный фильтр [см <sup>2</sup> ]	8000	8000	8000
Уровень звука (расстояние 1 м) [дБ(А)]	65	69	75
Объем пылесборника [дм <sup>3</sup> ]	30	45	45
Размеры ( Г x Ш x В ) [см]	39 x 44 x 92	39 x 44 x 104	39 x 44 x 116
Размеры упаковки (Д x Ш x В) [см]	48,5 x 48,5 x 99	43,5 x 48,5 x 111	43,5 x 48,5 x 111
Рекомендуемая область применений <sup>2</sup>	Квартира /Коттедж	Многоквартирный дом	Небольшая гостиница. Небольшое офисное здание

Табл. Технические характеристики пылесосов RENAU\_VACUCLEAN 2000, 3000 и 4000.

- 1) Характеристики мотора (средние значения из трех замеров) при напряжении 230 В без учета допустимых колебаний.
- 2) Тип пылесоса определяется расчетом системы.  
Все данные приблизительные.

Решающим фактором для определения мощности всасывания являются значения «Airwatt».

## 8.2 НАБОР ДЛЯ ПЫЛЕУДАЛЕНИЯ

### 8.2.1 Радиоуправление

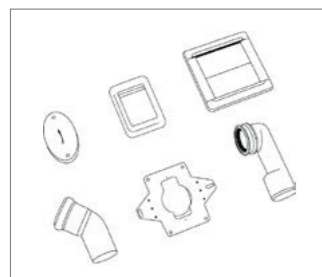


#### Базовый комплект для пылеудаления

Включает:

- всасывающий шланг (8 метров) со встроенным передатчиком;
- телескопическую трубу;
- комбинированную насадку (переключаемую);
- насадку для пылеудаления из швов;
- насадку для мебели;
- кронштейн для шланга.

артикул	вес кг/шт.	единица поставки
352212-001	3,72	1 шт.



#### Базовый комплект

Базовый набор для монтажа до окончательной отделки (в коттедже).

Включает:

- 3 белые всасывающие розетки;
- 3 крышки для оштукатуривания;
- 3 монтажные рамы;
- 10 отводов RAUPIANO Plus Dy 50 45°;
- 1 вентиляционную заслонку;
- 3 отвода Dy 50 90° VACUCLEAN (вкл. адаптер для всасывающих розеток).

артикул	вес кг/шт.	единица поставки
227804-002	3,20	1 шт.



#### Всасывающий шланг

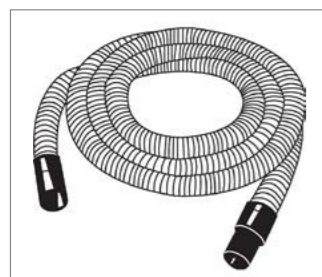
Со специальной ручкой, выключателем и переходником для подключения к всасывающей розетке.

Длина: 8 м.

Материал: полипропилен/KS.

Цвет: черный/серый.

артикул	вес кг/шт.	единица поставки
352216-001	2,60	1 шт.



#### Удлинитель шланга

Длина: 3 м.

Материал: ПВХ.

Цвет: серый.

артикул	вес кг/шт.	единица поставки
242373-001	0,80	1 шт.

### 8.2.2 Управление при помощи кабеля



#### Базовый комплект для пылеудаления VACUCLEAN CC

Включает:

- всасывающий шланг CC (8 метров);
- телескопическую трубу;
- комбинированную насадку (переключаемую);
- насадку для пылеудаления из швов;
- насадку для мебели;
- кронштейн для шланга.

артикул	вес кг/шт.	единица поставки
359020-001	5,08	1 шт.



#### Базовый комплект VACUCLEAN CC

Базовый набор для монтажа до окончательной отделки (в коттедже).

Включает:

- 3 белые всасывающие розетки;
- 3 крышки для оштукатуривания;
- 3 монтажные рамы;
- 10 отводов RAUPIANO Plus Dy 50 45°;
- 1 вентиляционную заслонку;
- 3 отвода Dy 50 90° VACUCLEAN (вкл. адаптер для всасывающей розетки);
- кабель управления (15 метров) (вкл. адаптер для всасывающих розеток).

артикул	вес кг/шт.	единица поставки
245577-001	4,29	1 шт.



#### Всасывающий шланг VACUCLEAN CC

Со специальной ручкой, с регулятором силы всасывания переходником для подключения к всасывающей розетке.

Длина: 8 метров.

Материал: полиэтилен / АБС.

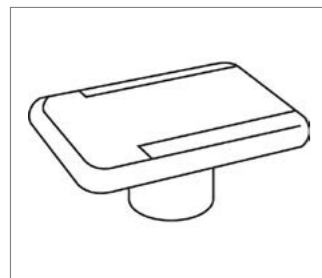
Цвет: черный/серый.

артикул	вес кг/шт.	единица поставки
359019-001	3,01	1 шт.



## 8.3 ВСАСЫВАЮЩИЕ / НАПОЛЬНЫЕ РОЗЕТКИ

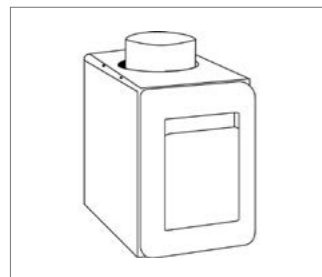
### 8.3.1 Радиоуправление



#### Настенная розетка

Размер (Г x Ш x В): 5,0 x 8,1 x 12,3 см.  
Материал: АБС.

артикул	цвет	вес кг/шт.	единица поставки
249850-001	белая	0,08	1 шт.
242303-001	бежевая	0,08	1 шт.
242303-003	матовый хром	0,08	1 шт.

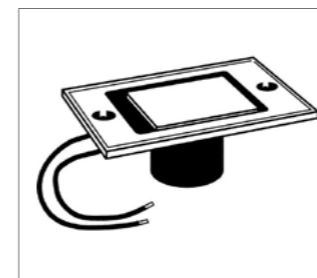


#### Розетка для открытого монтажа

Полностью смонтированная.  
Размер (Г x Ш x В): 14,0 x 8,3 x 12,5 см.  
Цвет: RAL 9003 белый.

артикул	вес кг/шт.	единица поставки
209215-001	0,40	1 шт.

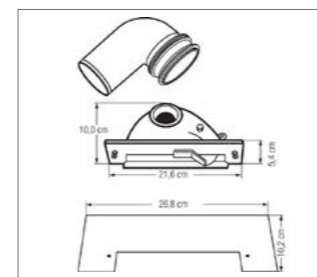
### 8.3.2 Радиоуправление / управление при помощи кабеля



#### Напольная розетка

Размеры (Г x Ш x В): 4,5 x 8,1 x 12,3 см.  
Материал: алюминиевый.  
Цвет: бронза.

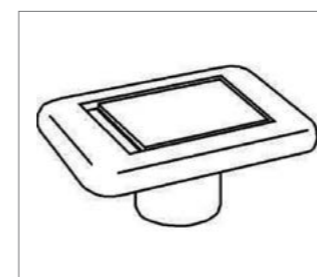
артикул	вес кг/шт.	единица поставки
242313-001	0,35	1 шт.



#### Щелевая розетка Vac-Pap

Набор для присоединения всасывающей розетки, вкл. патрубок Ду 50 90° (манжета не нужна).  
Высота: 9,5 см.  
Цвет: белый.

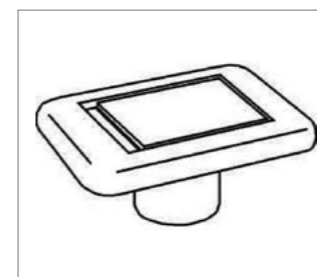
артикул	вес кг/шт.	единица поставки
243582-001	0,29	1 шт.



#### Настенная розетка

Размеры (Г x Ш x В): 5,0 x 8,0 x 11,5 см.  
Материал: алюминиевый.  
Цвет: RAL 9003 белый.  
Подходит для радиоуправления и управления при помощи кабеля.

артикул	вес кг/шт.	единица поставки
243302-002	0,37	1 шт.



#### Настенная розетка

Размеры (Г x Ш x В): 5,0 x 8,0 x 11,5 см.  
Материал: АБС.  
Подходит для радиоуправления и управления при помощи кабеля.

артикул	цвет	вес кг/шт.	единица поставки
243588-001	глянцевый хром	0,09	1 шт.
243598-001	матовый хром	0,09	1 шт.

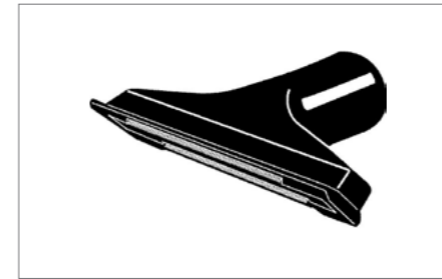
## 8.4 КОМПЛЕКТУЮЩИЕ



### Телескопическая трубка

Материал: сталь.  
Цвет: блестящий металл.

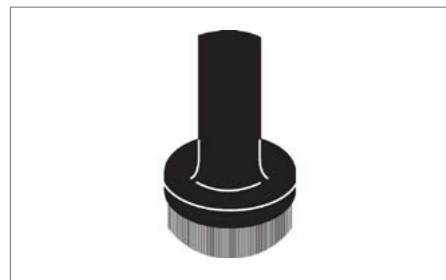
артикул	вес кг/шт.	единица поставки
249850-001	0,08	1 шт.



### Насадка для мебели

Материал: полипропилен.  
Цвет: черный.

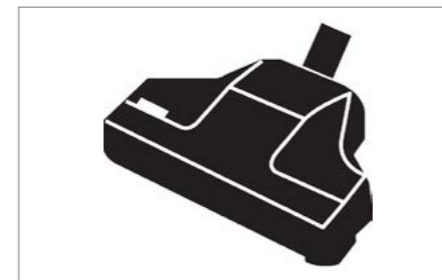
артикул	вес кг/шт.	единица поставки
242403-001	0,11	1 шт.



### Щетка для мебели

Материал: полипропилен.  
Цвет: черный.

артикул	вес кг/шт.	единица поставки
242363-001	0,14	1 шт.



### Щетка для ковров

С воздушным приводом.  
Ширина: 27,5 см.  
Материал: полипропилен.  
Цвет: черный.

артикул	вес кг/шт.	единица поставки
242413-001	1,80	1 шт.



### Насадка для пылеудаления из швов

Материал: полипропилен.  
Цвет: черный.

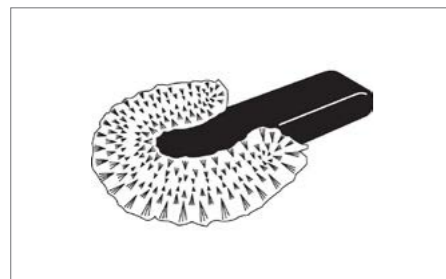
артикул	вес кг/шт.	единица поставки
242383-001	0,11	1 шт.



### Комбинированная насадка (переключаемая)

С возможностью режима уборки: ковры и гладкий пол.  
Предотвращает появление царапин при уборке пола из паркета, кафеля и ламината.  
Ширина: 27,5 см.  
Материал: полипропилен.  
Цвет: черный.

артикул	вес кг/шт.	единица поставки
242383-001	0,11	1 шт.



### Щетка для радиаторов

Одевается на щелевую насадку пылесоса.  
Материал: полипропилен.  
Цвет: черный.

артикул	вес кг/шт.	единица поставки
242393-001	0,11	1 шт.

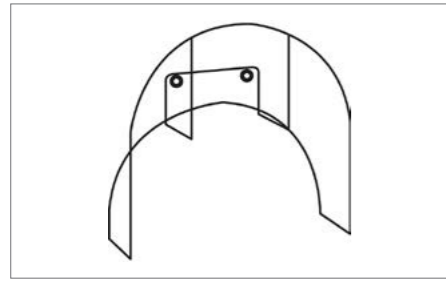


### Сепаратор

Сепаратор для сбора крупного мусора.  
Объем: 15 л.

артикул	вес кг/шт.	единица поставки
242393-001	0,11	1 шт.

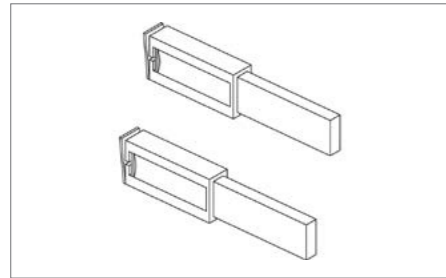
## 8.5 КОМПЛЕКТУЮЩИЕ ДЛЯ МОНТАЖА



### Кронштейн для шланга

Размеры (Ш x В): 36,0 x 33,0 см.  
Материал: сталь.  
Цвет: черный.

артикул	вес кг/шт.	единица поставки
242453-001	0,73	1 шт.



### Контактные щетки VACUCLEAN

Для систем пылеудаления 2000, 3000, 4000:  
комплект (2 шт).  
Для системы 4000 (центрального пылесоса 4000):  
1 единица поставки = 2 комплекта  
«Контактные щетки VACUCLEAN».

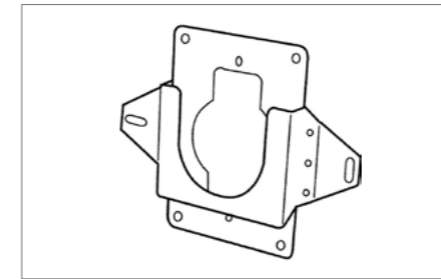
артикул	вес кг/шт.	единица поставки
243572-001	0,04	1 шт.



### Патронный фильтр

Включая винт и гайку.

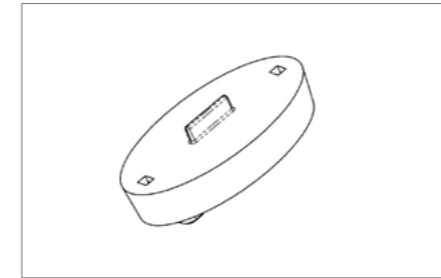
артикул	вес кг/шт.	единица поставки
352215-001	0,67	1 шт.



### Монтажная рама

Для отвода Ду 50 90° VACUCLEAN.  
Размер: 16 x 12,8 см.  
Материал: сталь.

артикул	вес кг/шт.	единица поставки
243352-001	0,17	1 шт.

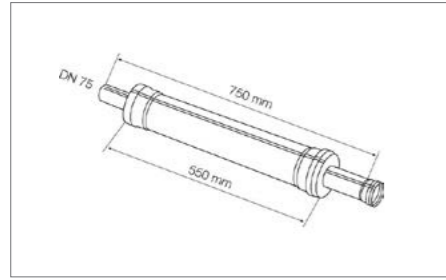


### Крышка для оштукатуривания

Для монтажной рамы.  
Размер: 10,0 x 6,0 см.  
Материал: полипропилен.  
Цвет: белый.

артикул	вес кг/шт.	единица поставки
242767-001	0,03	5 шт.

## 8.6 ЗВУКОИЗОЛЯЦИЯ

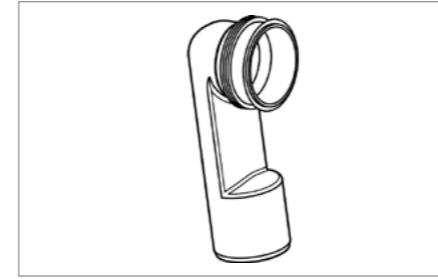


### Шумоглушитель для удаляемого воздуха

Материал: полипропилен RAU-ПП (усиленный минералами).  
Цвет: RAL 9003 белый.

артикул	Dy	вес кг/шт.	единица поставки
249810-002	75/125	2,55	1 шт.

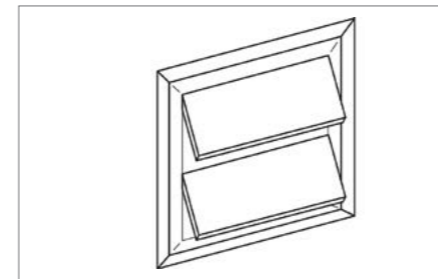
## 8.7 ФАСОННЫЕ ЧАСТИ



### Шумоглушитель для удаляемого воздуха

Материал: полипропилен RAU-ПП (усиленный минералами).  
Цвет: RAL 9003 белый.

артикул	Dy	$\alpha$	a мм	b мм	вес кг/шт.	единица поставки
210849-001	50	90°	37	133	0,047	5 шт.



### Декоративная решетка VACUCLEAN

Размер (Д x Ш): 14,0 x 14,0 см.  
Цвет: белый.

артикул	длина L мм	d <sub>a</sub> мм	вес кг/шт.	единица поставки
242493-001	30	100	0,310	1 шт.



## 8.8 ДОПОЛНИТЕЛЬНЫЕ ЧАСТИ



### Ретранслятор

Для увеличения дальности действия.

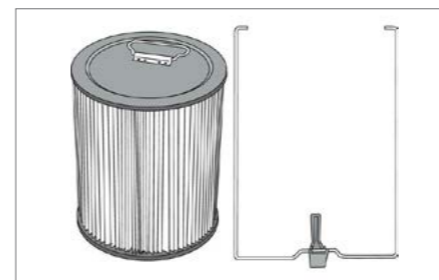
Размер: 5,0 x 6,4 x 12,0 см.

Материал: АБС.

Цвет: серый/белый.

артикул	вес кг/шт.	единица поставки
243542-001	0,33	1 шт.

## 8.9 ЗАПАСНЫЕ ЧАСТИ



### Патронный фильтр с бугелем

Для пылесосов прежних моделей:

- 243502-001;

- 243512-001;

- 243522-001.

артикул	вес кг/шт.	единица поставки
211166-001	0,74	1 шт.



### Всасывающий шланг

Со специальной ручкой, выключателем и переходником для подключения к всасывающей розетке.

Длина: 8 м.

Материал: полипропилен / KS.

Цвет: черный / серый.

артикул	вес кг/шт.	единица поставки
242473-001	2,60	1 шт.



### Принимающее устройство

Размер: 5,0 x 6,4 x 12,0 см.

Материал: АБС.

Цвет: серый.

(Содержится в наборе для пылеудаления VACUCLEAN)

С аварийным отключением.

артикул	вес кг/шт.	единица поставки
243552-001	1,00	1 шт.



#### Радиопередатчик

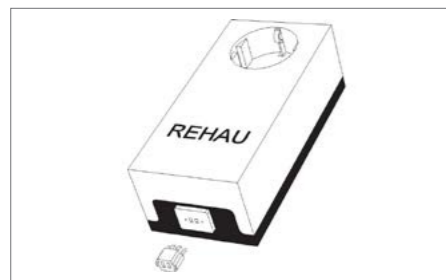
Вкл. крепления (для крепления на телескопической трубке или стене) и аккумуляторную батарею для увеличения дальности.

Размер: 8,0 x 4,0 см.

Материал: АБС.

Цвет: серый.

артикул	вес кг/шт.	единица поставки
243562-001	0,11	1 шт.



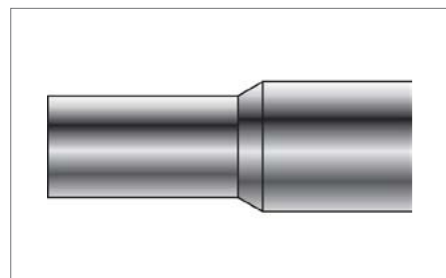
#### Модуль управления

Размер: 5,0 x 6,5 x 12,0 см.

Материал: АБС.

Цвет: серый/белый.

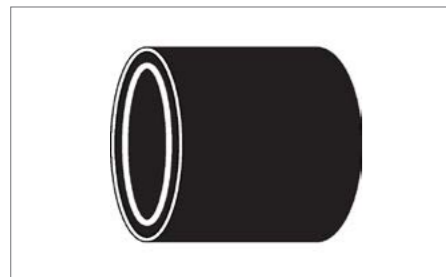
артикул	вес кг/шт.	единица поставки
249900-002	0,33	1 шт.



#### Адаптер хром 35/32

Система VACUCLEAN -> адаптер -> система RAUVACLEAN.

артикул	вес кг/шт.	единица поставки
229195-001	0,06	1 шт.



#### Адаптер ПЕ 32/35

Система RAUVACLEAN -> адаптер -> система VACUCLEAN.

артикул	вес кг/шт.	единица поставки
229196-001	0,05	1 шт.

## Гарантия компании REHAU

Гарантия распространяется на универсальные системы RAUTITAN stabil, RAUTITAN flex, водопроводные системы RAUTITAN his, отопительные системы RAUTITAN pink, RAUTHERM-S и фитинги. В течении 10 лет после монтажа/ пуска системы в эксплуатацию мы несем гарантийную ответственность в максимальном размере 800 000 грн.

монтаж водопроводной системы	монтаж отопительной системы
универсальные трубы RAUTITAN stabil, RAUTITAN flex, трубы RAUTITAN his	универсальные трубы RAUTITAN stabil, RAUTITAN flex, трубы RAUTITAN pink, RAUTHERM-S
Застройщик:	Застройщик:
Объект:	Объект:
	Назначение:
	Архитектор:
Монтажная организация:	Проектная организация:
	Монтажная организация:
Дата завершения монтажа:	Фирма по укладке стяжки:
	Дата завершения монтажа:
Ввод в эксплуатацию:	Ввод в эксплуатацию:

Настоящим подтверждаем, что на вышеуказанном объекте произведен монтаж и пуск в эксплуатацию систем инженерных сетей REHAU RAUTITAN stabil, RAUTITAN flex, RAUTITAN his, RAUTITAN pink, RAUTHERM-S в полном соответствии с проектными, монтажными и эксплуатационными требованиями компании REHAU.

Населенный пункт, дата	Печать и подпись монтажной организации
------------------------	--

Компания REHAU принимает на себя гарантийные обязательства по отношению к специализированному предприятию по монтажу водопроводных/отопительных систем, если застройщик предъявит ему претензии.

Данный гарантийный талон действителен только в том случае, если он полностью заполнен, подписан монтажной организацией, заверен соответствующим филиалом ООО «РЕХАУ» в Украине и ему присвоен регистрационный номер.

Для утверждения талон следует направить в течении трех месяцев после монтажа / пуска системы в эксплуатацию в соответствующий филиал ООО «РЕХАУ» в Украине (адрес на обратной стороне гарантийного талона).

Гарантийный талон № \*)

Дата \*):

Директор ООО «РЕХАУ»

Представитель ООО «РЕХАУ»

\*) заполняется филиалом ООО «РЕХАУ» в Украине  
Действуют гарантийные условия

## Условия гарантии

### 1. Предмет гарантии

- 1.1 Мы гарантируем, что трубы RAUTITAN stabil, RAUTITAN flex, RAUTITAN his, RAUTITAN pink, RAUTHERM-S производятся при строгом соблюдении технологической дисциплины с использованием высококачественного сырья.
- 1.2 Компания REHAU гарантирует безупречное качество труб RAUTITAN stabil, RAUTITAN flex, RAUTITAN his, RAUTITAN pink, RAUTHERM-S.
- 1.3 Фасонные части для труб RAUTITAN stabil, RAUTITAN flex, RAUTITAN his, RAUTITAN pink, RAUTHERM-S изготавливаются при строгом соблюдении технологической дисциплины и на высоком техническом уровне. Для их изготовления используется только высококачественное сырье.
- 1.4 Компания REHAU гарантирует безупречное качество фасонных частей RAUTITAN stabil, RAUTITAN flex, RAUTITAN his, RAUTITAN pink, RAUTHERM-S.

### 2. Условия гарантии

- 2.1 Гарантия действительна в течении 10 лет после пуска системы в эксплуатацию.
- 2.2 Дальнейшим условием наступления гарантийного случая является поступление гарантийного талона в компанию REHAU в течение 3 месяцев после пуска системы в эксплуатацию.
- 2.3 В случае использования изделий, произведенных не в компании REHAU (это касается как труб, так и фасонных частей), или монтажные работы проводятся не монтажным инструментом REHAU, данная гарантия утрачивает свою юридическую силу.
- 2.4 Гарантия утрачивает свое действие, если будет доказано, что не были соблюдены все проектные, монтажные и эксплуатационные требования.  
Монтаж системы водопровода или отопления должен производиться специализированной фирмой, имеющей соответствующую лицензию. Гарантия не распространяется на повреждения, возникшие в результате постороннего вмешательства (например механического повреждения трубопровода, замерзания воды в системе и т.д.), а также на ошибки, допущенные при монтаже.
- 2.5 В случае возникновения ущерба, представителю ООО «РЕХАУ» в Украине незамедлительно (не позднее 8 суток после возникновения ущерба и еще до проведения ремонтно-восстановительных работ) должна быть предоставлена возможность осмотреть место аварии. Если это условие не будет выполнено, гарантия утрачивает свое действие.
- 2.6 Возможные мероприятия ООО «РЕХАУ» с целью уменьшения размера ущерба не считаются признанием гарантийной ответственности. Переговоры о возмещении ущерба ни в коем случае не считаются отказом от возражения, что извещение, согласно п. 2.5, поступило несвоевременно, явилось необоснованным либо не достаточным по каким-либо другим причинам.

### 3. Содержание и исполнение гарантийных обязательств

- 3.1 Гарантия REHAU включает бесплатную замену труб RAUTITAN stabil, RAUTITAN flex, RAUTITAN his, RAUTITAN pink, RAUTHERM-S и соответствующих фасонных частей, поставляемых REHAU с дефектами, которые оказались поврежденными в результате доказуемых производственных ошибок, за которые компания REHAU несет ответственность. Возмещению подлежит также ущерб, нанесенный в процессе разборки и восстановления поврежденных участков трубопровода. Сюда относятся также ремонтные работы, необходимые для восстановления прежнего состояния системы, имевшего место до момента возникновения ущерба. При этом исключается компенсация перерывов в эксплуатации, амортизации и прочих косвенных убытков.
- 3.2 Компания REHAU возместит ущерб, нанесенный имуществу застройщика или третьих лиц в результате использования бракованных материалов, включая дальнейший вытекающий из этого ущерб.
- 3.3 Компания REHAU берет на себя ответственность по пп. 3.1 и 3.2 в размере до 800 000 грн. за каждый факт ущерба. Исключается компенсация за остановку производства и перерывы в эксплуатации, амортизацию и прочие косвенные убытки. По всем остальным случаям материального ущерба и травм, не указанных в пп. 3.1 и 3.2. компания REHAU несет ответственность в рамках, определенных законом.
- 3.4 Владелец настоящей гарантии в случае обращения в компанию по поводу гарантийного ремонта обязан предъявить заполненный надлежащим образом гарантийный талон.
- 3.5 Компания REHAU оставляет за собой право привлекать по собственному усмотрению специализированные фирмы для проведения возможных ремонтно-восстановительных работ.
- 3.6 Ремонт в период гарантийного срока не дает права на продление общей продолжительности гарантии.
- 3.7 Устные договоренности не имеют юридической силы.

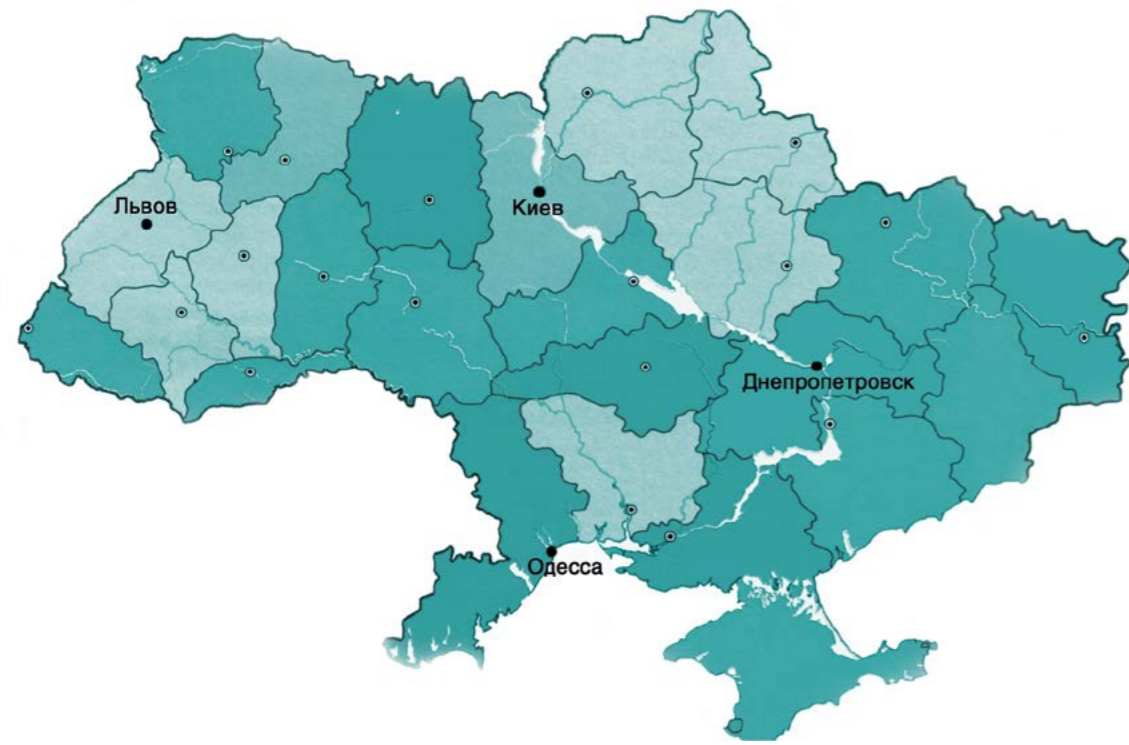
### 4. Передача прав и обязанностей

Права, вытекающие из настоящей гарантии, в случае отчуждения означенного объекта переходят к его правопреемнику.

### 5. Судебные разбирательства

Местом судебных разбирательств является арбитражный суд в городе Киеве.

# REHAU В УКРАИНЕ



ООО «РЕХАУ»

**г. Киев**

ул. Машиностроителей 1, 08162 Киевская обл. пгт. Чабаны

тел.: 044 46 777 10 / 28 / 29 / 30

факс: 044 46 777 31

e-mail: [kiev@rehau.com](mailto:kiev@rehau.com)

[www.rehau.ua](http://www.rehau.ua)

**г. Днепропетровск**

ул. Винокурова 5, 49051 Днепропетровск

тел.: 056 376 20 60

факс: 056 376 20 65

e-mail: [rehau.drop@rehau.dp.ua](mailto:rehau.drop@rehau.dp.ua)

[www.rehau.dp.ua](http://www.rehau.dp.ua)

**г. Одесса**

ул. Черноморского Казачества 115, 7 этаж, 65003 Одесса

тел./факс: 048 780 07 08, факс: 048 780 07 21

e-mail: [rehau@odtel.net](mailto:rehau@odtel.net)

**г. Львов**

79034, ул. Луганская, 18, 2-й этаж,

тел: 032 295 89 20,

e-mail: [lviv@rehau.com](mailto:lviv@rehau.com)

For European exporting companies and if there is no sales office in your country please contact:

REHAU, Export Sales Office, P.O. Box 30 29, 91018 Erlangen/Germany,  
Tel.: +49 9131 9250, [Export.Sales.Office@REHAU.com](mailto:Export.Sales.Office@REHAU.com)



---

Наши устные и письменные консультации по технике эксплуатации основываются на опыте и осуществляются добросовестно, однако являются необязательными рекомендациями. Рабочие условия, на которые наше влияние не распространяется, и различные условия эксплуатации исключают претензии к указанным нами данным. Мы рекомендуем проверить, подходит ли продукт REHAU для предусмотренной цели применения. Применение, использование и обработка продуктов осуществляются вне нашего контроля и, таким образом, лежат исключительно в зоне Вашей ответственности. Если же речь идет об ответственности, она касается исключительно наших условий поставки и оплаты, с которыми можно ознакомиться на сайте [www.rehau.ua](http://www.rehau.ua).

Это же положение касается и возможных рекламаций, причем гарантия касается неизменного качества наших продуктов в соответствии с нашей спецификацией.

**Возможны технические изменения**

Эта документация защищена авторскими правами. Возникающие на их основе права, в частности, на перевод, перепечатку, копирование, трансляцию, воспроизведение фотомеханическим или иным подобным путем и хранение в устройствах обработки данных, подлежат выполнению.

**ООО «Рехау» в Украине:**

**Киев:** 08162 Киево-Святошинский район, пгт. Чабаны, ул.Машиностроителей 1, тел.: 044 255 17 97, 467 77-10, -28, -29, -30, факс: 044 467 77 31

**Днепропетровск:** 49051, ул.Винокурова 5, тел.: 056 370 50 28, -29, факс: 056 370 5175 **Львов:** 79034, ул. Луганская, 18, 2-й этаж., тел.: 032 295 89 20

**Одесса:** 65003, ул.Черноморского Казачества 115, 7 этаж, тел.: 048 780 0716, факс: 048 780 0721