

# Руководство по эксплуатации

Электронный терморегулятор  
SOLELEC BASIC



Крышка – 2 части,  
50-50 мм

Крышка – 1 часть

**Внимание!**  
Указание по безопасности

Устройство может быть установлено только в соответствии со схемой, изображенной на приборе или в данном руководстве. Монтаж системы напольного обогрева и ее подключение должны осуществляться квалифицированными специалистами в соответствии с актуальной технической информацией REHAU, общими законодательными и обязательными нормативными требованиями. Система обогрева должна подключаться через устройство защитного отключения. Терморегулятор и комплектующие необходимо предохранять от воздействия влаги, высоких температур, масел и растворителей. REHAU не несет ответственности за ущерб и травмы, полученные в результате неправильного использования, технического обслуживания системы или применения продукции не по назначению. Данный прибор служит для управления температурой электрического напольного отопления REHAU исключительно в сухих помещениях, с обычной средой. Прибор защищен от радиопомех в соответствии с VDE 0875 и EN55014, работает в соответствии с 1С (EN 60730).

## 1. ОБЛАСТЬ ПРИМЕНЕНИЯ

Данный терморегулятор применяется для управления температурой теплых полов REHAU SOLELEC.

## ОСНОВНЫЕ ХАРАКТЕРИСТИКИ

- Терморегулятор оснащен входом для подключения внешнего таймера;
- Включение экономичного режима через внешний таймер;
- Световая индикация режимов работы;
- Кнопка выключения питания терморегулятора;
- Монтаж в стандартный подрозетник (60 мм).

## 2. УСТАНОВКА РАБОЧИХ ПАРАМЕТРОВ

Терморегулятор включается и выключается при помощи кнопки выключения питания.

Температура пола устанавливается с помощью поворотного колесика-регулятора.

Шкала ☼...5 соответствует температуре 10...50°C.

Опция: через внешний таймер возможно включение экономичного режима.

## 3. ПОДКЛЮЧЕНИЕ К ЭЛЕКТРОСЕТИ

**Внимание! Электрические подключения производить в отсутствии питающего напряжения!**

Подключение производится в следующем порядке:

- снять колесико-регулятор температуры;
- открутить открывшийся винт крепления;
- снять верхнюю часть корпуса;
- произвести подключения согласно схеме подключения (изображена на приборе или в данном руководстве).

После подачи напряжения питания регулятор работает в режиме поддержания комфортной температуры (основная функция регулирования).

## ВЫНОСНОЙ ДАТЧИК ТЕМПЕРАТУРЫ

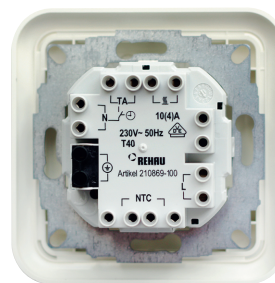
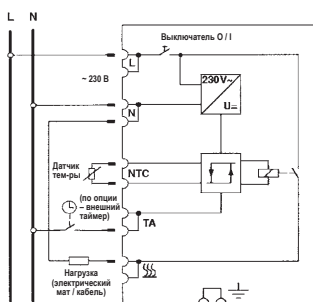
Выносной датчик температуры должен быть надлежащим образом смонтирован для правильной регистрации температуры теплого пола (см. инструкцию по монтажу напольного обогрева). Выносной датчик (тип F193720) должен быть установлен в специальную защитную трубку для обеспечения точной регистрации температуры, а также для обеспечения возможности обслуживания, проверки или замены в будущем. Выносной датчик может быть удлинен до 50 метров с помощью сетевого кабеля.

**Внимание! Выносной датчик температуры находится под напряжением сети питания. Не прокладывайте датчик температуры вблизи силовых цепей.**

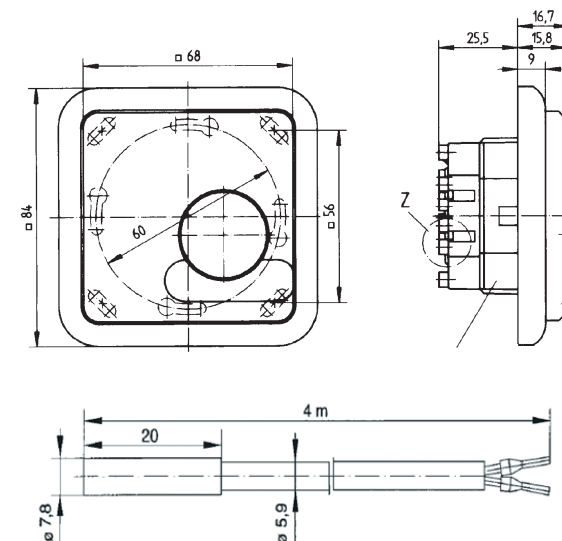
При отказе датчика (короткое замыкание или обрыв) регулятор переходит в режим ошибки. При этом будет обогрев макс. с 30% энергии.

При отказе датчика температуры мигают оба светодиода.

## 5. СХЕМА СОЕДИНЕНИЙ



## 3. ГАБАРИТНЫЕ РАЗМЕРЫ



## 7. ТЕХНИЧЕСКИЕ ХАРАКТЕРИСТИКИ

Название	Терморегулятор REHAU SOLELEC Basic
Заказной номер по каталогу	210869-100 Терморегулятор BASIC 227075-100 Комплект для подключения терморегулятора
Диапазон установки температуры пола	☼ ...5 (= 10...50°C)
Разница между экономичным и стандартным режимом	4°C
Индикация светодиода: красный; зеленый	режим обогрева; режим поддержания комфортной температуры
Переключатель обогрева	1-о полюсный
Рабочее напряжение	230 В (195...253 В) 50 Гц
Выход	Замыкающее реле
Ток коммутации	100 мА...10 А (cos φ=1) 10 мА...4 А (cos φ=0,6)
Шаг изменения температуры	~ 1°C
Степень защиты корпуса	IP30
Датчик температуры	Тип F 193720 (длина 4 м, удлиняемый до 50 м)
Установка верхнего и нижнего пределов температуры пола	С помощью установок-ограничителей min/max в колесике-маховичке регулятора (для съема маховичка – потянуть его осторожно вверх)
Класс защиты корпуса	IP30
Класс защиты	II
Рабочая температура	0...40°C
Температура хранения	-25...70°C
Вес	90 г

### Характеристики выносного датчика

10°C	66,8 кΩ	30°C	26,3 кΩ
20°C	41,3 кΩ	40°C	17,0 кΩ
25°C	33 кΩ	50°C	11,3 кΩ