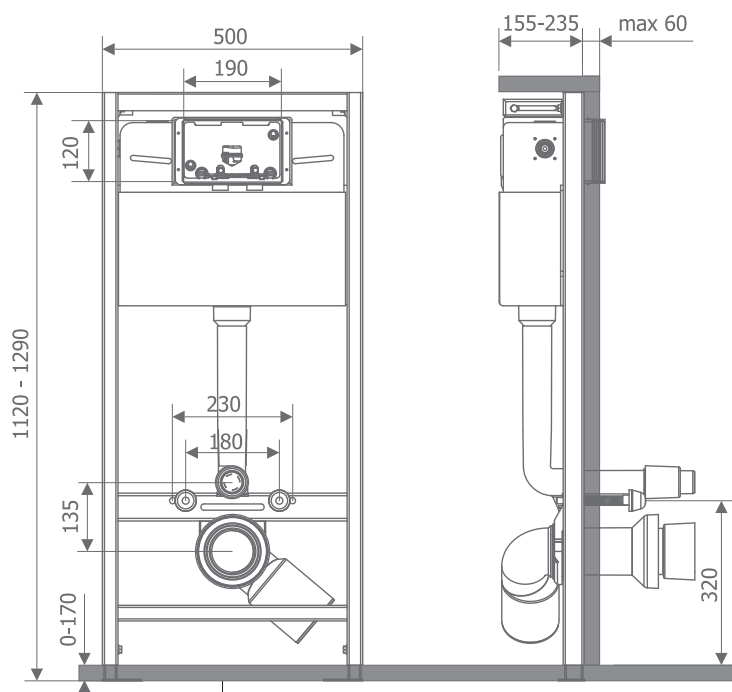


Инсталляция для унитаза ELSEN для скрытого монтажа



Характеристики

Высота (регулируемая)	1120 - 1290 mm
Ширина	500 mm
Глубина	155 - 235 mm
Масса	13,5 kg
Расстояние между креплениями	18 / 23 cm
Звукоизолирующий клапан	В комплекте
Звукоизоляционная подкладка	В комплекте
Латунный запорный клапан	В комплекте
Тип бака	Монолитный

10

10 лет гарантии
на монтажную раму

10

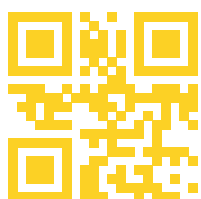
10 лет гарантии
на сливной бак

Описание:

- Регулировка мощности смыва 3/6 литров
- Предназначена для подвесных унитазов с межцентровым расстоянием 18 и 23 см
- Удобный монтаж: 4 точки крепления
- Возможность углового монтажа
- Монолитный резервуар, изготовленный по технологии выдувания
- Резервуар в изоляции для предотвращения намокания стен
- Латунное соединение для подачи воды с левой стороны или сверху
- Регулируемые оцинкованные настенные кронштейны
- Сменное седло сливного клапана
- Регулируемое колено DN 90/110
- Регулируемые опоры

Все соединительные и монтажные элементы в комплекте

Арт.: EIN500.1120



www.elsen.ru



Made
in Poland

Certificate
ISO
9001

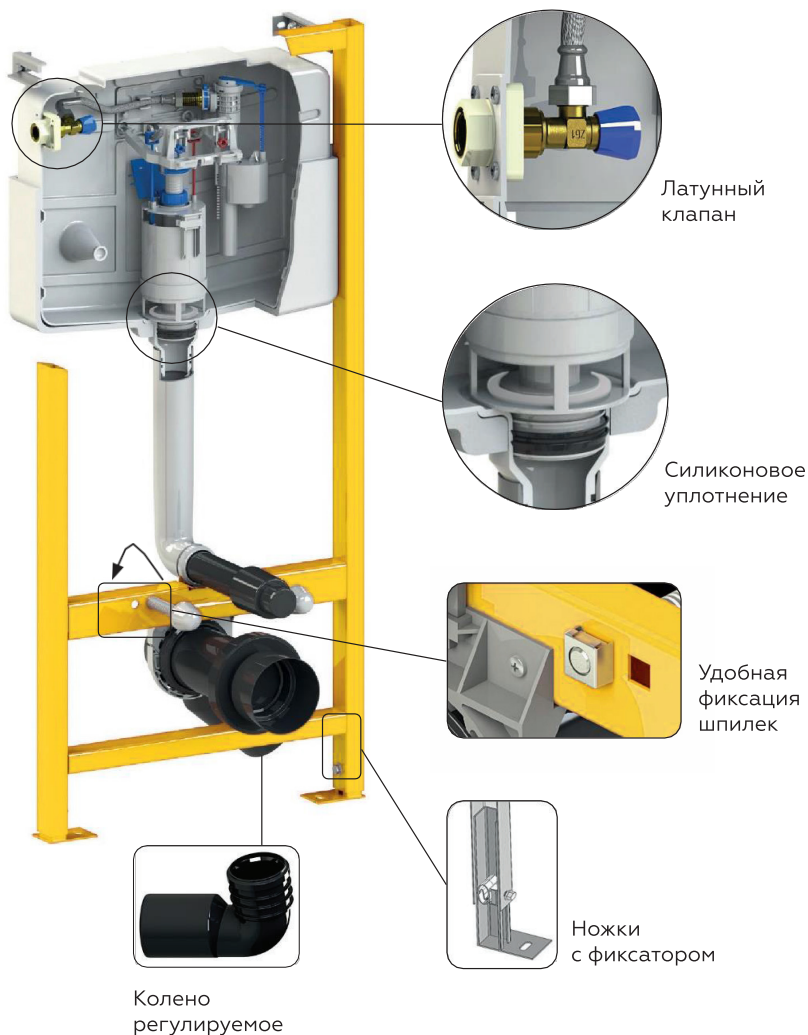


Easy installation



Инсталляция для унитаза ELSEN

для скрытого монтажа



Комплекты



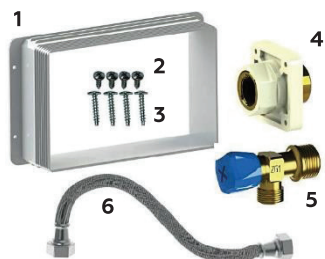
Оснащение для подключения унитаза

- 1 – Патрубок DN90 (176 mm) с уплотнением
- 2 – Патрубок DN45 (176 mm)
- 3 – Уплотнение 4-губное
- 4 – Предохранительная пробка $\varnothing=90$
- 5 – Пробка смывной трубы
- 6 – Накладка на шпильки
- 7 – Втулки шпилек
- 8 – Гайки M12
- 9 – Шайбы M12
- 10 – Звукоизолирующая подкладка под унитаз



Внутреннее оборудование

- 1 – Монтажная рамка
- 2 – Винты для монтажной рамки
- 3 – Соединительные винты
- 4 – Монтажный разъем
- 5 – Запорный клапан 1/2" x 3/8"
- 6 – Соединительный шланг 3/8" x 3/8"



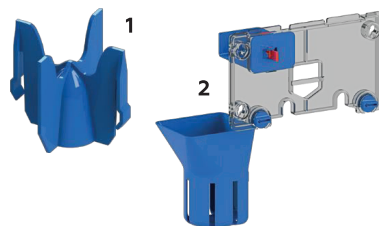
Оснащение рамы

- 1 – Регулируемые настенные кронштейны
- 2 – Гайки M12
- 3 – Шпилька M12
- 4 – Защитное покрытие шпилек M12
- 5 – винты M8
- 6 – Гайки M8
- 7 – Шайбы M8
- 8 – Винты для дюбелей
- 9 – Дюбели
- 10 – Шайбы для дюбелей



Рекомендуемые дополнительные аксессуары

- 1 – Дроссель для предотвращения брызг
- 2 – Диспенсер для освежающих кубиков Water Fresh



Гарантийный талон Монтажный лист

Уважаемый покупатель! Поздравляем Вас с приобретением надежного оборудования высшего качества! Компания ELSEN стремится предложить, ассортимент высококачественной продукции, которая сможет сделать Вашу жизнь еще более удобной и комфортной. Внимательно прочитайте данное руководство, чтобы правильно использовать приобретенное оборудование и избежать ошибок при монтаже и эксплуатации. Дополнительную информацию об этом и других продуктах компании ELSEN Вы можете получить у Продавца, импортера или производителя.

Изделие предназначено для работы с холодной водой с давлением 0,05-1,0 Мпа.

Перед вводом в эксплуатацию убедитесь в герметичности резервуара, кранов и соединений, а также в надежном креплении рамы.

Рекомендуется установка фильтра на вводе холодной воды.

Условия гарантии

Срок действия гарантии на раму, резервуар и механизм нажимной пластины составляет 120 месяцев с даты продажи, на остальные элементы изделия срок действия гарантии составляет 36 месяцев с даты продажи.

Настоящая гарантия действительна только на территории РФ на инсталляции Elsen серии EIN500, купленные только на территории РФ. Неисправные изделия, вышедшие из строя по вине производителя, в течение гарантийного срока ремонтируются или обмениваются на новые бесплатно. Затраты, связанные с демонтажем и транспортировкой неисправного изделия в период гарантийного срока, Покупателю не возмещаются. В случае необоснованности претензии затраты на диагностику и экспертизу изделия оплачиваются Покупателем. Претензии к качеству товара могут быть предъявлены только в течение гарантийного срока.

ГАРАНТИЯ НЕ РАСПРОСТРАНЯЕТСЯ:

- на неисправности, возникшие в результате несоблюдения потребителем требований настоящего руководства по транспортировке, хранению, монтажу и эксплуатации;
- на механические повреждения, вызванные внешним ударным воздействием, небрежным обращением, либо воздействием отрицательных температур окружающей среды;
- на изделия, подвергшиеся не квалифицированному ремонту или модификации;
- монтажные работы, а также регламентные работы при плановых технических обслуживаньях, включая диагностические и регулировочные работы, а также расходуемые при этом материалы;
- любые адаптации и изменения изделия, в т.ч. с целью усовершенствования и расширения обычной сферы его применения, которая указана в Инструкции по эксплуатации изделия, без предварительного письменного согласия изготовителя;
- нормальный износ любых деталей, естественное старение лакокрасочного покрытия, окисления или потускнения составных частей, изготовленных из латуни, алюминия или других цветных металлов или их сплавов, резиновых элементов (прокладки и уплотнения) и других сменных и быстроизнашивающихся деталей и узлов, имеющих свой ограниченный срок службы;
- слабые посторонние звуки, шум, вибрация, которые не влияют на характеристики и работоспособность изделия или его элементов;
- ущерб в результате неполного или несоответствующего обслуживания (например, не выполнение ежегодного технического обслуживания).

Арт.: EIN500.1120

Размер: 1120 x 500 x 155 мм

Гарантия 10 лет

