

Classic Style

Classic style

Castellana
Butterfly

SCARABEO fondata nel 1974, nasce con lo scopo della produzione di accessori da bagno in porcellana. In pochi anni, grazie all'impegno e alla serietà dimostrata, riesce ad affermarsi sia sul mercato nazionale che internazionale. L'elevata qualità la portano alla collaborazione con le più importanti aziende mondiali produttrici di sanitari. La continua ricerca di novità è una delle qualità che hanno sempre caratterizzato la vita dell'azienda sapendosi sempre evolversi con le richieste che il mercato via via sollecitava. E' da questa continua evoluzione la presentazione, da alcuni anni a questa parte, di nuove linee di lavabi d'arredamento costituite attualmente da una gamma molto ampia ed in continua espansione. La filosofia aziendale è quella di rendere il lavabo protagonista del bagno e di impegnarsi al massimo nello studio di nuove linee e nuovi modelli, per soddisfare un mercato sempre più esigente, di non puntare su grandi quantità, ma sulla qualità e sulla unicità dei prodotti.

SCARABEO, founded in 1974, initially specialised in the manufacture of porcelain bathroom accessories. In the space of a few years, thanks to its reliability and commitment, the company firmly secured its position in both the national and international markets. The high quality of its products enabled the company to collaborate with some of the most renowned international manufacturers of bathroom fixtures. The constant search for new products has always been a distinguishing feature of the company, which – over the years – has consistently proven its ability to keep track of the evolving demands of the market. This continuous evolution eventually led to the introduction of new washbasin ranges, and the company now offers an extremely broad and ever-expanding range of products. The company's philosophy is geared towards making the washbasin the focus of the bathroom and dedicating all its energies to creating new ranges and models for satisfying an increasingly demanding market, while putting the emphasis on quality – rather than quantity – and the uniqueness of its products.

DESIGN PLUS



German
Design Award



A'DESIGN AWARD



winner



中国好设计
China Good Design



archiproducts
DESIGN AWARDS

WINNER 2017



FEDERLEGNOARREDO



A Civita Castellana la lavorazione della ceramica ha origini antichissime, che risalgono all'epoca pre-romana, nell'arco dei secoli le tecniche di lavorazione e i processi produttivi si sono affinati fino a raggiungere l'eccellenza. La ceramica di Scarabeo attraverso la sua produzione si ripropone di recuperare la tecnica dei vari processi lavorativi che tanto sono stati importanti nella tradizione della città. Ogni pezzo viene sottoposto a controlli e attenzioni continue, per correggere qualsiasi imperfezione, garantendo così qualità e bellezza, tanto da avere un apprezzamento crescente sia in ambito nazionale che internazionale.

In Civita Castellana, the ceramic processing industry has ancient origins dating back to the pre-Roman era. Over the course of the centuries, the processing techniques and production processes have evolved to reach high standards of excellence. With its ceramic products, Scarabeo aims to recover the techniques and various processing phases which have been so important for the city's heritage. All items are constantly checked and inspected in order to correct any imperfections and guarantee their quality and beauty; as a result, they are receiving growing appreciation at a national and international level.



Lavabi a norma di sicurezza, comfort e garanzia delle prestazioni nel tempo. A colonna, sospesi, da incasso o semi incasso, l'offerta dei lavabi e dei sanitari in genere è ormai molto diversificata, sia come tipologia dei materiali utilizzati, sia come forme, stile e design. Ma la Scarabeo da una cosa non può prescindere: dalle prestazioni che questi prodotti devono poter garantire nel tempo. La Scarabeo con l'acquisizione del marchio CE certifica che il prodotto è stato realizzato con materiali testati e con procedure rispondenti agli standard di sicurezza riconosciuti ormai da anni. Il marchio CE è stato istituito per fornire adeguate garanzie del rispetto, da parte del fabbricante, di tutti gli obblighi riguardanti la conformità di un prodotto alle direttive comunitarie e la sua applicazione (obbligatoria) introduce delle prove ferree a cui sottoporre i prodotti.

Conforming washbasins entail: safety, comfort and guaranteed long-lasting performance. Whether column, hanging, built-in or semi built-in, our washbasin offer and sanitary ware offer in general has become highly diversified in terms of variety of materials used, forms, style and design. But there is one aspect that Scarabeo cannot overlook: the performance that these products must ensure over time. By obtaining the CE marking, Scarabeo certifies that the product is manufactured with tested materials and procedures conforming to safety standards that have been widely recognised for several years. The CE marking was introduced to enable manufacturers to adequately guarantee the product's conformity to all the obligations outlined in European Community Directives, and its application (which is mandatory) introduces stringent tests to which products must be subjected.

- UNI EN 14688 per lavabi
- UNI EN 997 per WC
- UNI EN 14528 per bidet

Scarabeo ha studiato un sistema che garantisce lo scarico dei suoi WC sospesi, terra e monoblocco con 4,5 litri d'acqua

The following are the reference standards relative to the CE marking:

- UNI EN 14688 for washbasins
- UNI EN 997 for WCs
- UNI EN 14528 for bidets

Scarabeo studied a new system granting the drainage for its wall hung, floor-standing and monoblock WC with 4.5 litres.

Les normes fonctionnelles de référence pour le marquage CE sont:

- UNI EN 14688 pour les lavabos
- UNI EN 997 pour les WC
- UNI EN 14528 pour les bidets

Scarabeo a étudié un nouveau système qui assure la chasse de ses cuvettes suspendues, à poser ou monobloc avec 4.5 litres d'eau.

Die Bezugsnormen für das CE-Zeichen sind:

- UNI EN 14688 für Waschtische
- UNI EN 997 für WC
- UNI EN 14528 für Bidet

Scarabeo hat für seine Hänge-, Stand- und Kombinations-WCs ein System entwickelt, das nur 4,5 Liter Wasser pro Spülung verbraucht.

Las normas funcionales de referencia para la marca CE son:

- UNI EN 14688 para lavabos
- UNI EN 997 para inodoros
- UNI EN 14528 para bidé

Scarabeo ha estudiado un sistema que garantiza el desagüe de sus inodoros suspendidos, tierra y mono bloque con 4,5 litros de agua

Справочные рабочие нормативы для маркировки CE:

- UNI EN 14688 для моек
- UNI EN 997 для унитазов
- UNI EN 14528 для биде

Scarabeo разработала систему, обеспечивающую слив ваших подвесных, напольных и моноблочных унитазов емкостью 4,5 литров воды



uni



CE -> (1)
SCARABEO CERAMICHE s.r.l. -> (2) 01034 Fabrica Di Roma - Vt
08 -> (3)
EN 14688 - CL 25 -> (4)

-> (1)
SCARABEO CERAMICHE s.r.l. -> (2) 01034 Fabrica Di Roma - Vt
07 -> (3)
EN 997 - CL 1 - 6 A -> (4)

Castellana

Castellana nasce nel 2018 a Civita castellana,
culla della tradizione ceramica italiana.

Scarabeo, con estrema attenzione all'evoluzione del bagno,
ha voluto, nel corso degli anni, rivisitare e recuperare la tradizione.

Castellana ci riporta ad un'atmosfera classica ed elegante con
realizzazioni intrise dell'artigianalità made in Italy.

Castellana was designed in 2018 in Civita Castellana, cradle of
Italian ceramics tradition.

Over the years, Scarabeo has had the aim of revisiting and recover
tradition with particular attention to the evolution of the bathroom.

Castellana brings us back to a classic and elegant atmosphere with
creations filled with made in Italy artisanship.









Il bagno pensato come ambiente intimo e accogliente,
quotidiano luogo di riposo per la mente e lo spirito.
Atmosfere che danno vita ad un sipario domestico
unico e irripetibile.

The bathroom thought as an intimate and comfortable
space. A daily place where you can relax your mind
and spirit. Atmospheres, which give life to a unique
and unrepeatabe domestic curtain.



5302
Lavabo 90 cm
Washbasin 90 cm
5357/A
Griglia in ottone
Brass grid
5355
Coppia di gambe
Couple of legs
5335
Specchio Impero
Impero mirror



5306
WC a terra
Floor-mounted wc
Art 5310/B
Sedile per wc in legno
Wooden seat cover wc
5307
Bidet a terra
Floor-mounted bidet
5349
Placca di comando per cassetta
Push button flush plate



5349
Placca di comando per cassetta
Push button flush plate



Castellana: pregiate forme che prendono vita da abili mani artigiane. Il fascino di questi bagni è valorizzato dalla preziosità della materia e dalla sua lavorazione, in un dilatarsi di suggestioni temporali che uniscono passato e presente.

Castellana: precious shapes coming to life from expert artisan hands. The preciousness of the material and of its own manufacturing enhances the charm of these bathrooms, in an expansion of temporal suggestions connecting past and present.



5359 Vasca - Bathtub







Castellana, pratica nelle sue forme sinuose, conferma la
volontà di essere protagonista del bagno.
La morbida lucentezza che emana la superficie della
ceramica illumina il bagno armonizzando l'ambiente e
creando un angolo dove ritrovare se stessi.

Castellana, practical in its sinuous shapes, confirms the
desire of playing the starring role in the bathroom.
The soft sparkle coming from the ceramics surface
lightens the space by creating a corner
in which rediscover yourself.

5303
Lavabo doppio 120 cm
Washbasin 120 cm
5304
Coppia di gambe ceramica
Ceramic legs
5336
Specchio Impero
Impero mirror

Forme particolari e ricercate divengono disinvolte,
dinamiche e flessibili mantenendo comunque
intatte le loro caratteristiche.

Characteristic and refined shapes become nonchalant,
dynamic and flexible maintaining anyway intact its own
classical features.

5301
Lavabo 70 cm
Washbasin 70 cm
5305
Colonna per lavabo
Pedestal for washbasin
5339
Specchio reversibile
Mirror
5346
Lampada orientabile LED
Adjustable LED lamp





5308

Wc monoblocco

Monoblock Wc

Art 5310/B

Sedile per wc in legno

Wooden seat cover wc

5307

Bidet a terra

Floor-mounted bidet

5364

Cassetta alta

High level cistern cover

5301

Lavabo 70 cm

Washbasin 70 cm

5305

Colonna per lavabo

Pedestal for washbasin

5337

Specchio basculante tondo

Tilting round bevelled mirror

5346

Lampada orientabile LED

Adjustable LED lamp





5364 Particolare catenella cassetta alta - Detail of high tank's chain



5337 Specchio basculante tondo - Tilting round bevelled mirror _ 5315 Mensola vetro - Wall mounted glass shelf
5317 Porta asciugamani - Towel bar _ 5340 Specchio ingranditore a parete - Wall mounted mirror
5323 Porta sapone da appoggio - Freestanding soap dish



5308
Wc monoblocco
Monoblock Wc
Art 5310/B
Sedile per wc in legno
Wooden seat cover wc
5307
Bidet a terra
Floor-mounted bidet
5309
Cassetta Wc
Cistern



5315 Mensola vetro - Wall mounted glass shelf _ 5340 Specchio ingranditore a parete - Wall mounted mirror
5324 Porta bicchiere da appoggio _ Free standing tumbler

5302
Lavabo 90 cm
Washbasin 90 cm
5355
Gambe in metallo
Metal legs
5356/A
Ripiano in vetro
Glass shelf
5338
Specchio tondo
Round mirror
5345
Applique con ventola
Wall light



5308
Wc monoblocco
Monoblock Wc
Art. 5310/B
Sedile per wc in legno
Wooden seat cover wc
5307
Bidet a terra
Floor-mounted bidet
5365
Cassetta zaino
Low level cistern





5365 Particolare leva in ceramica - Detail of ceramic lever



5355
Gambe in metallo
Metal legs
5356
Ripiano in vetro
Glass shelf

Castellana interpreta il bon ton come visione di spazio,
lo fa proprio e lo esalta con calde atmosfere
dove i vari elementi trovano un perfetto equilibrio.

Castellana interprets the bon-ton as concept of space,
embracing and enhancing it with warm atmospheres where
all the elements find a perfect balance.

5301
Lavabo 70 cm
Washbasin 70 cm
5335
Specchio Impero
Impero mirror
5344
Applique con paralume
in nastro bianco
Wall light with white shade
5347
Sgabello 3 gambe
Three legs stool





Castellana, forme sospese e morbide che creano
un'atmosfera calda e suggestiva.

Lavabi progettati per il piacere del vivere
e proiettati verso la semplicità e la purezza.

Castellana, suspended and sinuous shapes creating a warm
and suggestive atmosphere. Wash basins designed to enjoy
life and projected towards simplicity and elegance.

5301
Lavabo 70 cm
Washbasin 70 cm
5352
Porta asciugamani laterale
per lavabo DX o SX
Side towel bar
for right or left basin.
5335
Specchio Impero
Impero mirror
5320
Porta sapone da muro
Wall mounted soap dish
5321
Porta spazzolino da muro
Wall mounted tumbler

Butterfly

DESIGN

MASSIMILIANO BRACONI

Una collezione dalle linee retrò ma vivaci che svela l'animo libero ed estroso del designer. Classico o moderno, Butterfly arreda il bagno con un look contemporaneo.

A collection displaying vintage yet vibrant lines that reveal the free-thinking, creative mind of the designer. Classical or modern, Butterfly furnishes the bathroom with a contemporary look.







4006
Wc Sospeso - Wall-mounted WC
Art. 4010/B
Sedile per Wc - Seat cover Wc
4007
Bidet a terra - Floor-mounted bidet

4004

Lavabo da appoggio o sospeso
Lay-on or wall-mounted washbasin

4011

Gambe in metallo - Metal legs

5335

Specchio Impero - Impero mirror

5344

Appliche con paralume in nastro bianco

Wall light with white shade







4014 Porta rotolo da muro - Wall mounted toilet roll holder
4015 Portascopino da terra - Freestanding toilet brush

4006
Wc Sospeso
Wall-mounted WC
4010/B
Sedile per Wc
Seat cover Wc
4007
Bidet sospeso
Wall-mounted bidet

L'interpretazione di un classico contemporaneo: un grande bagno per celebrare l'incontro fra essenzialità e ricerca di nuove forme.

The interpretation of a contemporary classic: a wide bathroom to celebrate the encounter between essentiality and search of new shapes.

4005
Lavabo da appoggio o sospeso
Lay-on or wall-mounted washbasin
4011
Gambe in metallo
Metal legs
5339
Specchio reversibile
Mirror



Uno sguardo verso gli accessori Butterfly, che mescolano l'eleganza del design del '900 con le seduzioni della moda contemporanea.

A look at Butterfly accessories mixing the elegance of the 900s' design with the seductions of the contemporary style.



4013 Porta spazzolino da muro - Wall mounted tumbler



4016 Porta asciugamani a bandiera - Flag-shaped towel holder



4018 Porta asciugamani - Towel bar

4001
Lavabo da appoggio
Lay-on washbasin
5339
Specchio reversibile
Mirror
5346
Lampada LED orientabile
Adjustable led lamp
5340
Specchio ingranditore a parete
Wall mounted mirror





Grande eleganza senza perdere il fascino del passato
e senza rinunciare alla bellezza contemporanea delle
superfici in ceramica.

Extremely elegant without losing the charm of the past
and avoiding the contemporary beauty
of ceramic surfaces.

4008
Wc a terra
Floor-mounted wc
4010/B
Sedile serie Butterfly
Butterfly seat cover
4009
Bidet a terra
Floor-mounted bidet
4015
Portascopino da terra
Freestanding toilet brush



4002
Lavabo da appoggio
Lay-on washbasin
5335

Specchio Impero
Impero mirror
5344

Applique con paralume in nastro bianco
Wall light with white shade
4013

Porta spazzolino da muro
Wall mounted tumbler
4012

Porta sapone da muro
Wall mounted soap dish

Una danza di forme ricche di sensazioni percorre l'anima di Butterfly. Uno stile di vita classico e contemporaneo per ritrovarsi in un'atmosfera morbida e avvolgente.

A dance of shapes rich in sensations passes through Butterfly's soul. A classical and contemporary lifestyle to find yourself in a soft and embracing atmosphere.

4003 Lavabo da appoggio o sospeso - Lay-on or wall-mounted washbasin



Castellana ACCESSORIES



5320
Porta sapone da muro
Wall mounted soap dish



5316
Porta asciugamani
Towel bar



5331
Appendiabiti singolo
Wall mounted robe hook



5321
Porta spazzolino da muro
Wall mounted tumbler



5317
Porta asciugamani
Towel bar



5330
Appendiabiti doppio
Wall mounted double hook



5322
Dispenser da muro
Wall-mounted dispenser



5318
Porta asciugamani
Towel bar



5326
Porta rotolo da muro
Wall mounted toilet roll holder



5323
Porta sapone da appoggio
Laid-on soap dish



5315
Mensola in vetro
Wall mounted glass shelf



5327
Porta rotolo da muro con cover
Wall mounted toilet roll holder



5324
Porta bicchiere da appoggio
Laid-on tumbler holder



5350
Mensola doppia in vetro
Double glass shelf



5328
Portascopino da muro
Wall mounted toilet brush



5325
Dispenser da appoggio
Laid-on dispenser



5319
Porta salviette anello
Wall mounted towel ring



5329
Portascopino da terra
Freestanding toilet brush



5332
Piantana porta salviette tre bracci
Towel holder stand



5340
Specchio ingranditore a parete
Wall-mounted magnifying mirror



5338
Specchio molato tondo
Round bevelled mirror



5333
Piantana carta-scopino
Toilet brush and toilet roll holder stand



5341
Specchio ingranditore a parete con snodo
Wall-mounted jointed magnifying mirror



5339
Specchio rettangolare molato reversibile
Rectangular reversible bevelled mirror



5334
Piantana carta-sapone-salvietta-scopino
Roll-soap-towel-brush- holder



5342
Specchio ingranditore da appoggio
Laid-on magnifying mirror



5343
Applique con paralume in nastro nero
Wall light with black shade



5348
Pattumiera
Dust bean



5335
Specchio Impero 70x90
Impero mirror 70x90



5344
Applique con paralume in nastro bianco
Wall light with white shade



5351
Angolare per doccia 3 piani
3-tier corner shower tidy



5336
Specchio Impero 70x120
Impero mirror 70x120



5345
Applique con ventola
Wall light



5347
Sgabello 3 gambe
3-legged stool



5337
Specchio molato basculante tondo
Tilting round bevelled mirror



5346
Lampada orientabile LED
Adjustable LED lamp

Butterfly ACCESSORIES



4016
Porta asciugamani a bandiera
Flag-shaped towel holder



4018 - L60
Porta asciugamani
Towel bar



4017 - L40
Porta asciugamani
Towel bar



4019
Appendiabiti
Robe hook



4014
Porta rotolo da muro
Wall mounted toilet roll holder



4012
Porta sapone da muro
Wall mounted soap dish



4013
Porta spazzolino da muro
Wall mounted tumbler



4015
Portascopino da terra
Freestanding toilet brush

SPECIFICATIONS

CASTELLANA WC

Art. 5306 - 54 x 39

Wc con scarico a parete predisposto per scarico a terra tramite curva tecnica in plastica 6/4,5 lt

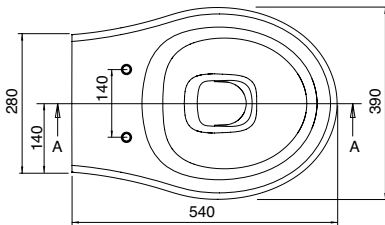
WC with wall flushing system configured for floor flushing system via plastic spigot bend 6/4,5 l

Cuvette avec évacuation murale équipée pour évacuation au sol par gaine technique courbe en plastique 6/4,5 L

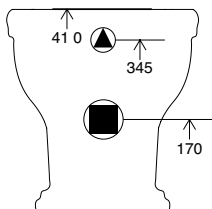
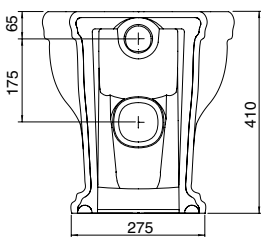
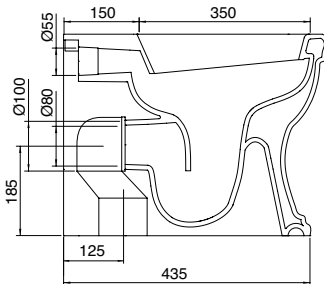
WC mit Wandabfluss, mittels Kunststoff-Anschlussbogen für Bodenabfluss adaptierbar 6/4,5 lt

Inodoro con desague a pared con predisposición para desague al suelo por medio de curva técnica en plástico 6/4,5 lt

Унитаз со сливом в стену, 6/4,5л. Предусмотрена возможность слива в пол с использованием пластмассового колена
Предусмотрена возможность слива в пол с использованием пластмассового колена



SEZIONE A-A



CASTELLANA BIDET

Art. 5307 - 54 x 39

Bidet a terra, predisposto per rubinetteria monoforo, su richiesta tre fori

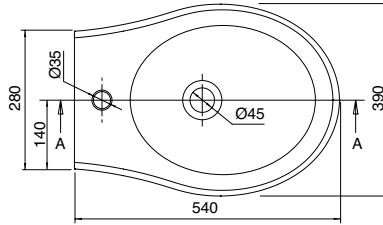
Floor-mounted bidet, configured for single-hole tap set, on request, available with three holes

Bidet au sol conçu pour robinetterie monotrou, disponible sur demande avec trois trous

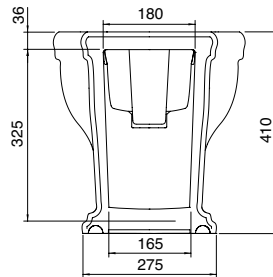
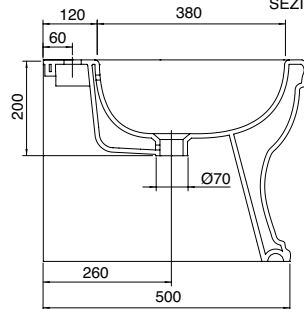
Bodenstehendes Bidet, ausgelegt für 1-Loch-Armatur, auf Anfrage drei

Bidet a tierra con predisposición para grifería monoforo o sobre pedido con tre foros

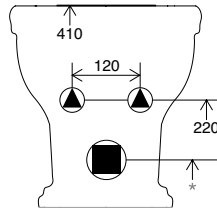
Биде напольное с одним отверстием под смеситель. По запросу поставляется с тремя отверстиями под краны



SEZIONE A-A



* 100 = ART.10009 + ART.10011
* 130 = ART.10019 + ART.10011



CASTELLANA MONOBLOCK

Art. 5308 - 73 x 40

Wc monoblocco con scarico a parete predisposto per scarico a terra tramite curva tecnica in plastica

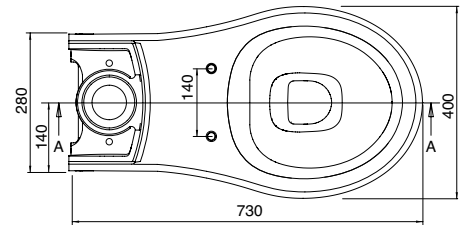
Monoblock WC with wall flushing system configured for floor flushing system via plastic spigot bend

Cuvette monobloc avec évacuation murale équipée pour évacuation au sol par gaine technique courbe en plastique

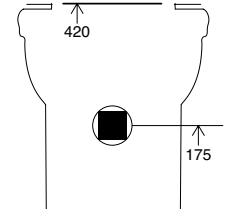
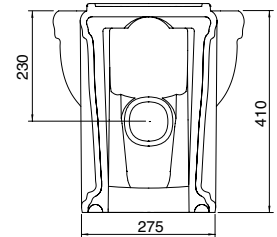
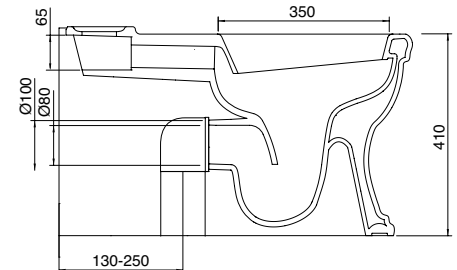
WC-Kombination mit Wandabfluss, mittels Kunststoff-Anschlussbogen für Bodenabfluss adaptierbar

Inodoro monobloque con desague a pared y predisposición para desague al suelo por medio de una curva técnica plástica

Моноблочный унитаз с настенным сливом подготовлен для напольного слива посредством пластикового технического колена



SEZIONE A-A



CASTELLANA CISTERN

Art. 5309 - 46 x 19

Cassetta a muro, comprensiva di batteria a doppio flusso 6/4,5 lt

Wall cistern, inclusive of flushing system dual-flush 6/4,5 l

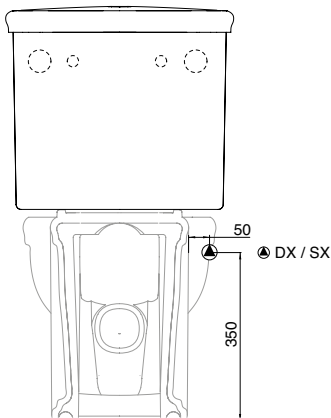
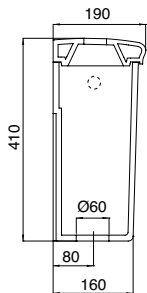
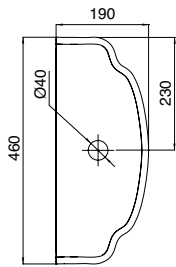
Réservoir de chasse mural avec mecanisme de chasse à double flux 6/4,5 L

Wandspülkasten, einschließlich Batterie mit Doppelspülung 6/4,5 lt

Cisterna de pared, incluido mecanismo doble flujo 6/4,5 lt

Бачок сливной внутрстенный с сифоном двухрежимного слива, 6/4,5л

PER - FOR - POUR - FÜR - PARA - ДЛЯ:
ART. 5308



CASTELLANA CISTERN

Art. 5309/B - 46 x 19

Cassetta a muro, comprensiva di batteria, flusso 6 lt

Wall cistern, inclusive of flushing system, flush 6 l

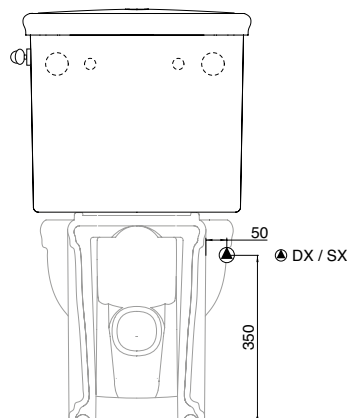
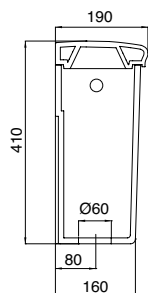
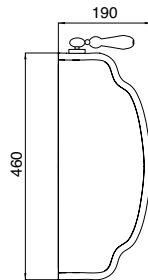
Réservoir de chasse mural avec mecanisme de chasse, flux 6 L

Wandspülkasten, einschließlich Batterie, spülung 6 lt

Cisterna de pared, incluido mecanismo, flujo 6 lt

Бачок сливной внутрстенный с сифоном слива, 6 л

PER - FOR - POUR - FÜR - PARA - ДЛЯ:
ART. 5308



CASTELLANA HIGH LEVEL CISTERN

Art. 5364 - 46 x 19

Cassetta a muro, comprensiva di batteria, flusso 6 lt

Wall cistern, inclusive of flushing system, flush 6 l

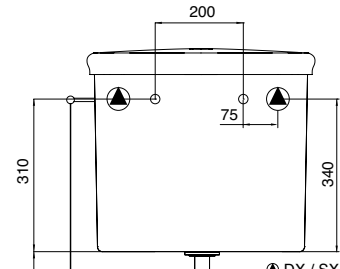
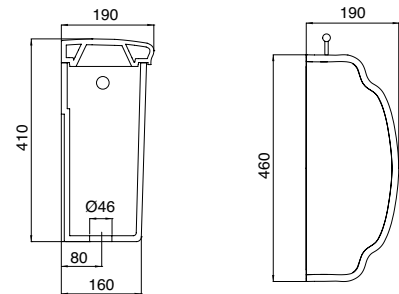
Réservoir de chasse mural avec mecanisme de chasse, flux 6 L

Wandspülkasten, einschließlich Batterie, spülung 6 lt

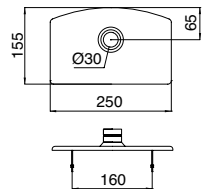
Cisterna de pared, incluido mecanismo, flujo 6 lt

Бачок сливной внутрстенный с сифоном слива, 6 л

PER - FOR - POUR - FÜR - PARA - ДЛЯ:
ART. 5308



max 1950



CASTELLANA LOW LEVEL CISTERN

Art. 5365 - 46 x 19

Cassetta a muro, comprensiva di batteria, flusso 6 lt

Wall cistern, inclusive of flushing system, flush 6 l

Réservoir de chasse mural avec mecanisme de chasse, flux 6 L

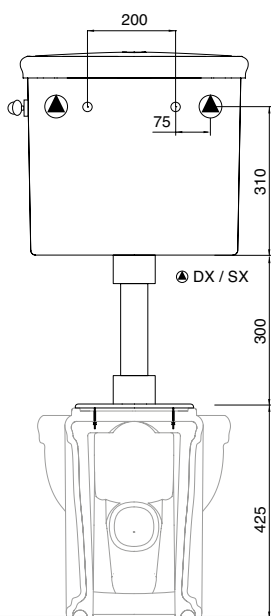
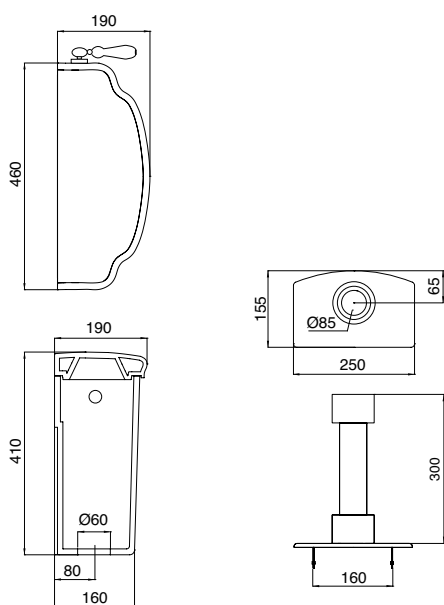
Wandspülkasten, einschließlich Batterie, spülung 6 lt

Cisterna de pared, incluido mecanismo, flujo 6 lt

Бачок сливной внутрстенный с сифоном слива, 6 л

PER - FOR - POUR - FÜR - PARA - ДЛЯ:

ART. 5308



CASTELLANA 70

Art. 5301 - 70,5 x 53

Lavabo da appoggio o sospeso,
predisposto per rubinetteria monoforo,
su richiesta tre fori o senza fori rubinetteria

Lay-on or wall-mounted washbasin, configured
for single-hole tap set, on request, available
with three holes or without holes for tap set

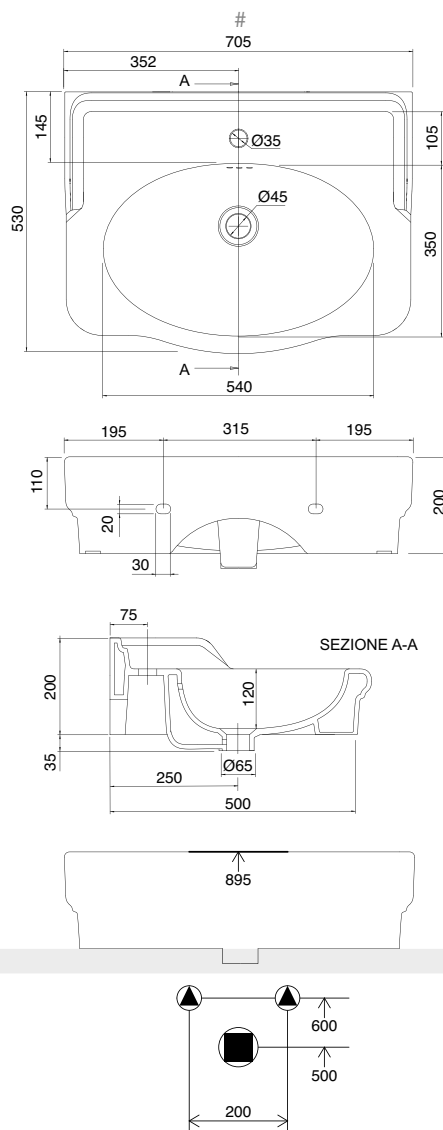
Lavabo à poser ou suspendu, conçu pour
robinetterie monotrou, disponible sur demande
avec trois trous ou aucun trou de robinetterie

Aufsatz-oder Hängewaschbecken,
ausgelegt für 1-Loch-Armatur, auf Anfrage
drei oder ohne Armaturlöcher

Lavabo de apoyo o suspendido con
predisposición para grifería monoforo o sobre
pedido con tre foros o ningun para grifería

Раковина умывальника накладная или подвесная
с одним отверстием под смеситель.

По запросу поставляется с тремя отверстиями
под краны или без отверстий



LATO NON SMALTATO - NOT GLAZED SIDE - FACE NON ÉMAILLÉE - NICHT EMAILLIERTE SEITE - CANTO NO ESMALTADO - НЕЭМАЛИРОВАННАЯ СТОРОНА

CASTELLANA 90 Art. 5302 - 91 x 53,5

Lavabo da appoggio o sospeso,
predisposto per rubinetteria monoforo,
su richiesta tre fori o senza fori rubinetteria

Lay-on or wall-mounted washbasin, configured
for single-hole tap set, on request, available
with three holes or without holes for tap set

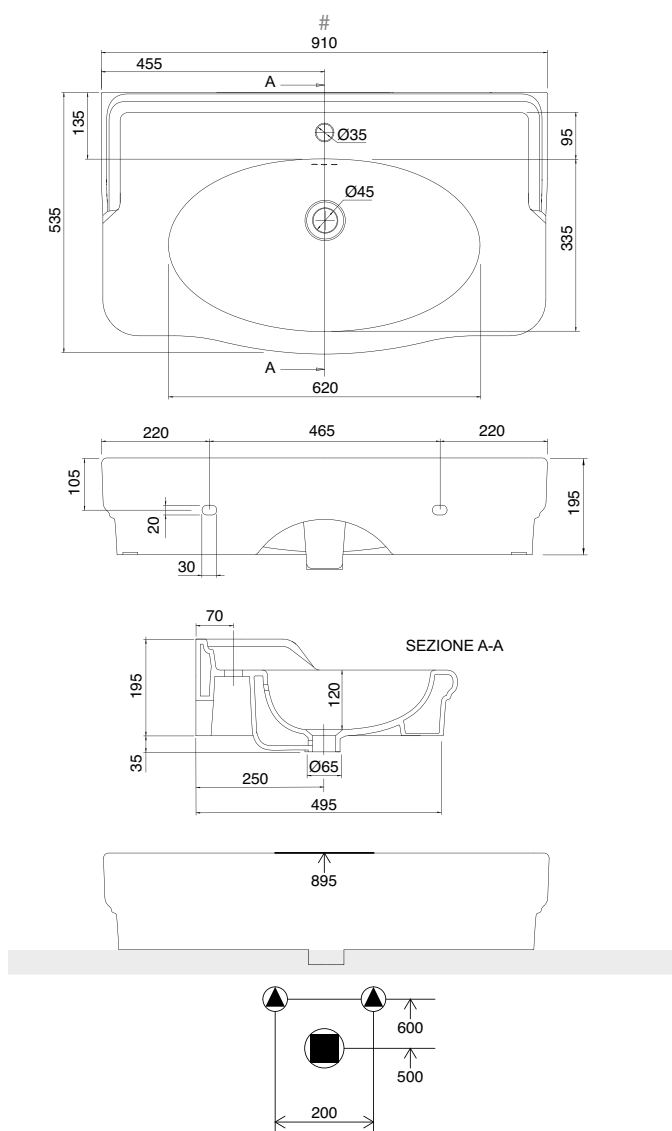
Lavabo à poser ou suspendu, conçu pour
robinetterie monotrou, disponible sur demande
avec trois trous ou aucun trou de robinetterie

Aufsatz-oder Hängewaschbecken,
ausgelegt für 1-Loch-Armatur, auf Anfrage
drei oder ohne Armaturlöcher

Lavabo de apoyo o suspendido con
predisposición para grifería monoforo o sobre
pedido con tre foros o ningun para grifería

Раковина умывальника накладная или подвесная
с одним отверстием под смеситель.

По запросу поставляется с тремя отверстиями
под краны или без отверстий



CASTELLANA 120 Art. 5303 - 126 x 52,5

Lavabo da appoggio o sospeso,
predisposto per rubinetteria monoforo,
su richiesta tre fori o senza fori rubinetteria

Lay-on or wall-mounted washbasin, configured
for single-hole tap set, on request, available
with three holes or without holes for tap set

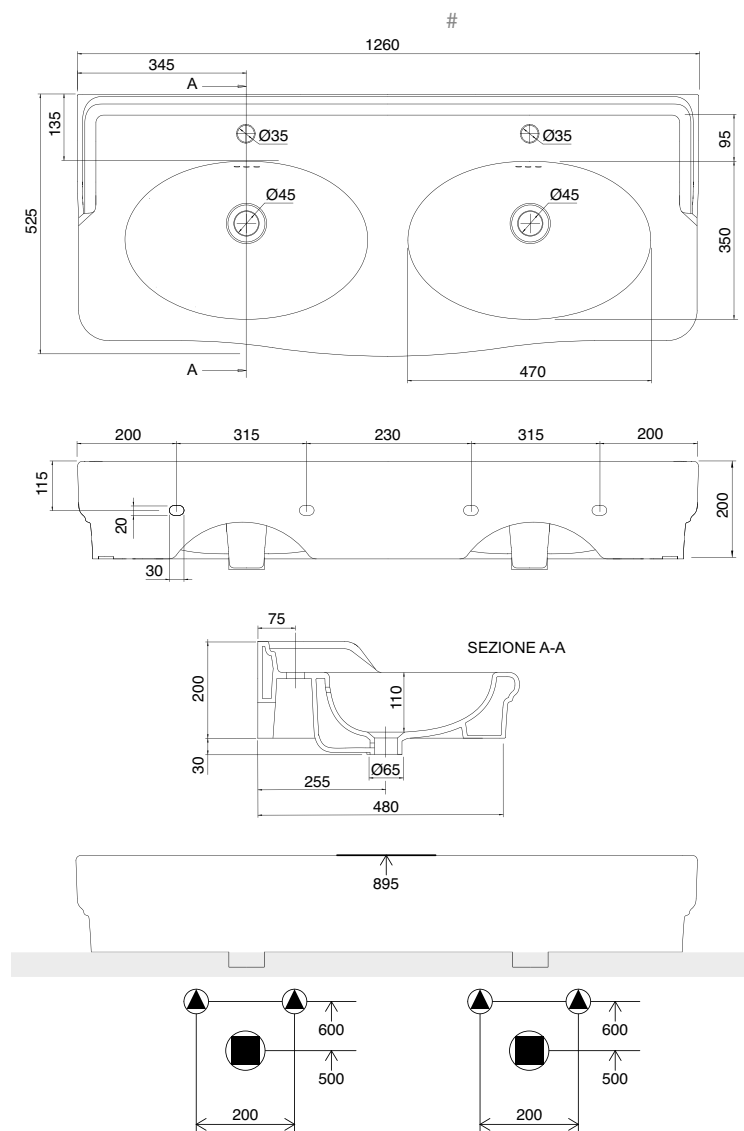
Lavabo à poser ou suspendu, conçu pour
robinetterie monotrou, disponible sur demande
avec trois trous ou aucun trou de robinetterie

Aufsatz-oder Hängewaschbecken,
ausgelegt für 1-Loch-Armatur, auf Anfrage
drei oder ohne Armaturlöcher

Lavabo de apoyo o suspendido con
predisposición para grifería monoforo o sobre
pedido con tre foros o ningun para grifería

Раковина умывальника накладная или подвесная
с одним отверстием под смеситель.

По запросу поставляется с тремя отверстиями
под краны или без отверстий



CASTELLANA

CERAMIC LEGS

Art. 5304 - h 73

Coppia di gambe

Couple of legs

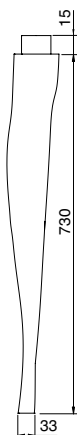
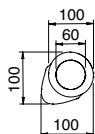
Paire de pieds

Paar beine

Pareja de patas

Ножка с открытой тыльной стороной

PER - FOR - POUR - FÜR - PARA - ДЛЯ:
ART. 5301 - 5302 - 5303



CASTELLANA

PEDESTAL

Art. 5305 - h 73 x 32,5 x 32

Colonna aperta posteriormente

Column with open rear

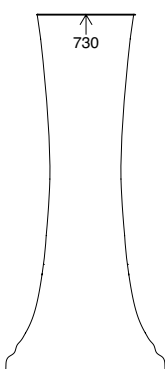
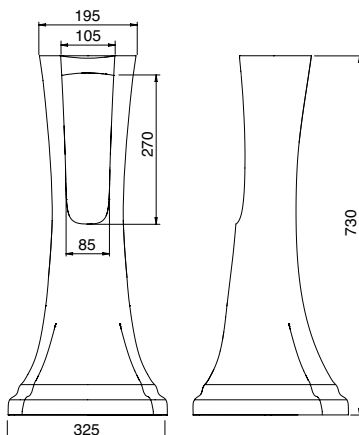
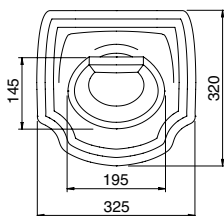
Colonne ouverte à l'arrière

Hinten offene Säule

Columna abierta posteriormente

Ножка с открытой тыльной стороной

PER - FOR - POUR - FÜR - PARA - ДЛЯ:
ART. 5301 - 5302 - 5303



CASTELLANA

METAL LEGS

Art. 5355 - h 00

Coppia di gambe

Couple of legs

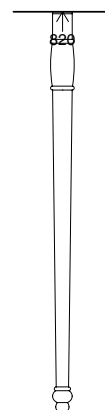
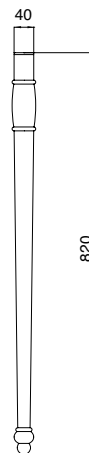
Paire de pieds

Paar beine

Pareja de patas

Ножка с открытой тыльной стороной

PER - FOR - POUR - FÜR - PARA - ДЛЯ:
ART. 5301 - 5302 - 5303



LATO NON SMALTATO - NOT GLAZED SIDE - FACE NON ÉMAILLÉE - NICHT EMAILLIERTE SEITE - CANTO NO ESMALTADO - НЕЭМАЛИРОВАННАЯ СТОРОНА

CASTELLANA

BATHTUB

Art. 5359 - 170 x 80 x h 72

Vasca con colonna di scarico e set piedi inclusi

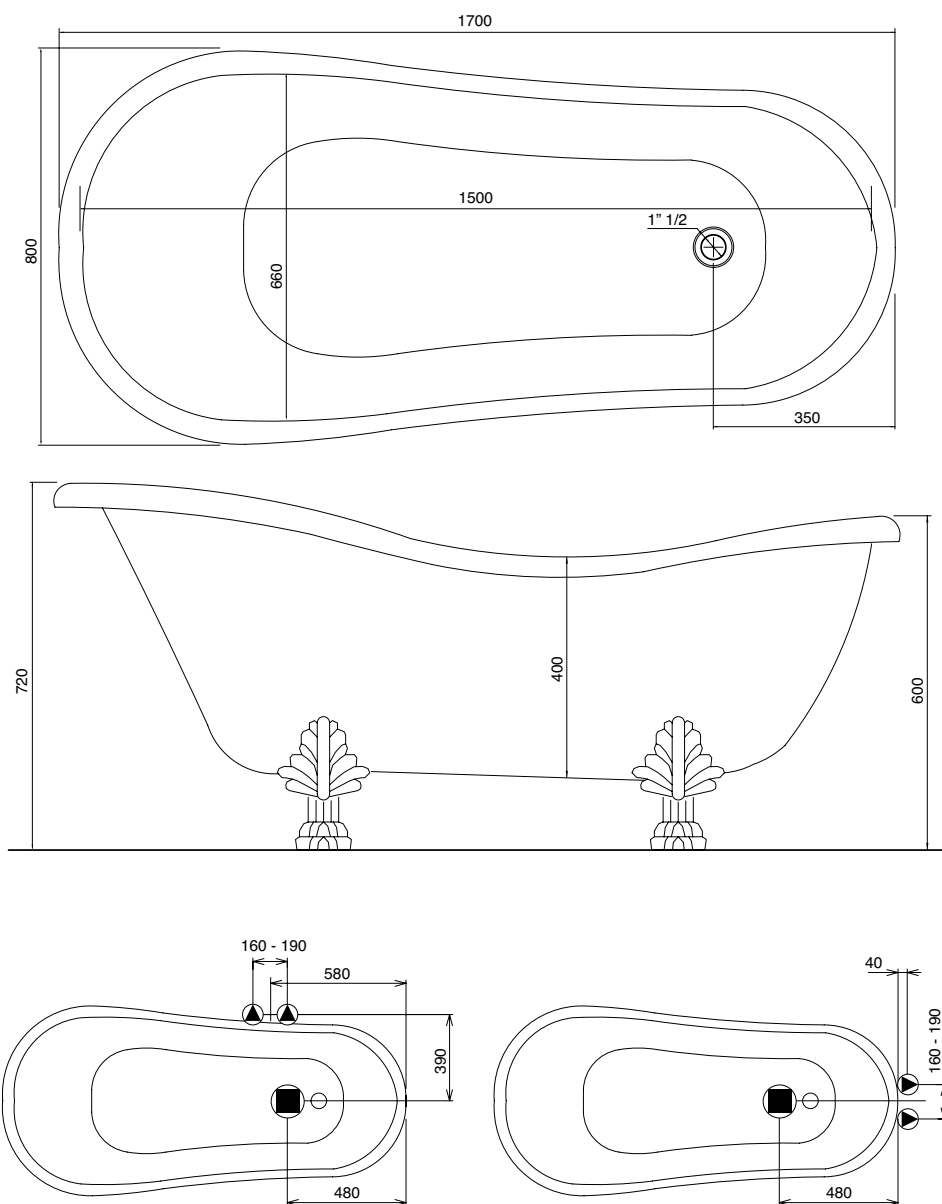
Bathtub with waste and feet included

Baignoire avec tuyau d'évacuation et set pieds inclus

Wanne inklusive Abflussrohr und Füßen

Bañera con desagüe y 4 pies incluidos

Ванна с колонной слива и ножками



BUTTERFLY HUNG WC Art. 4006 - 52,5 x 36,5

Wc Sospeso 6/4,5 lt

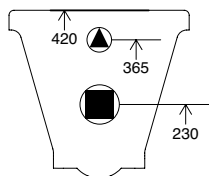
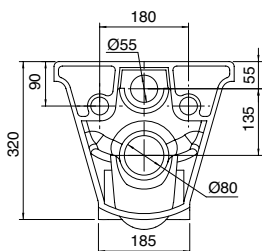
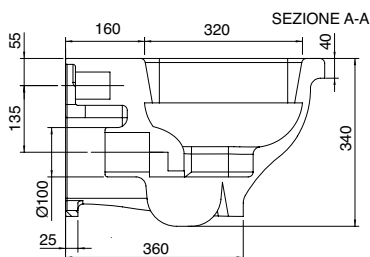
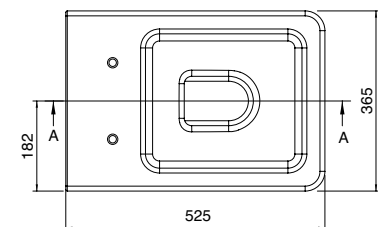
Wall-mounted WC 6/4,5 l

Cuvette suspendue 6/4,5 L

Hänge-WC 6/4,5 lt

Inodoro Suspendido 6/4,5 lt

Унитаз подвесной, 6/4,5л



BUTTERFLY HUNG BIDET Art. 4007 - 52,5 x 36,5

Bidet sospeso monoforo

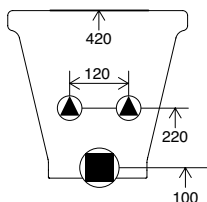
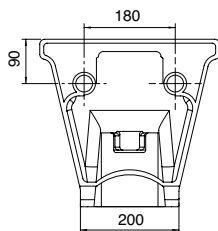
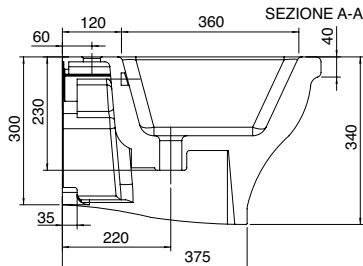
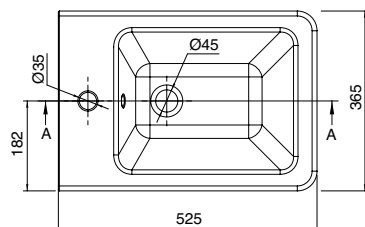
Single-hole wall-mounted bidet

Bidet suspendu monotrou

Hänge-Bidet, ausgelegt für 1-Loch-Armatur

Bidet suspendido monoforo

Биде подвесное с одним отверстием



BUTTERFLY WC Art. 4008 - 52,5 x 36,5

Wc con scarico a parete predisposto per scarico a terra tramite curva tecnica in plastica 6/4,5 lt

WC with wall flushing system configured for floor flushing system via plastic spigot bend 6/4,5 l

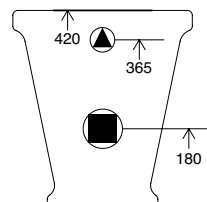
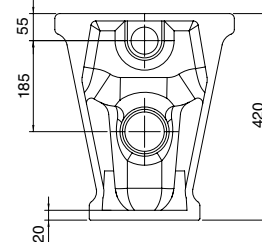
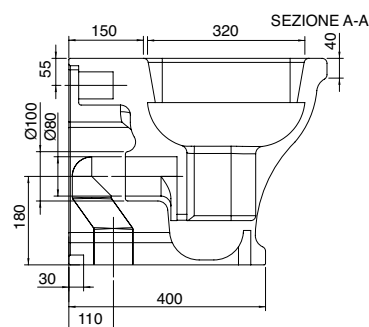
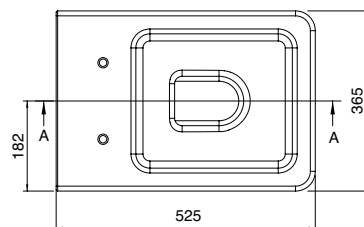
Cuvette avec évacuation murale équipée pour évacuation au sol par gaine technique courbe en plastique 6/4,5 L

WC mit Wandabfluss, mittels Kunststoff-Anschlussbogen für Bodenabfluss adaptierbar 6/4,5 lt

Inodoro con desague a pared con predisposición para desague al suelo por medio de curva tecnica en plástico 6/4,5 lt

Унитаз со сливом в стену, 6/4,5л.

Предусмотрена возможность слива в пол с использованием пластмассового колена



LATO NON SMALTATO - NOT GLAZED SIDE - FACE NON ÉMAILLÉE - NICHT EMAILLIERTE SEITE - CANTO NO ESMALTADO - НЕЭМАЛИРОВАННАЯ СТОРОНА

BUTTERFLY BIDET Art. 4009 - 52,5 x 36,5

Bidet a terra monoforo

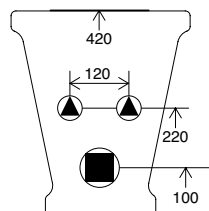
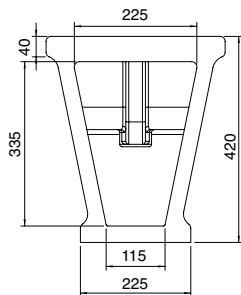
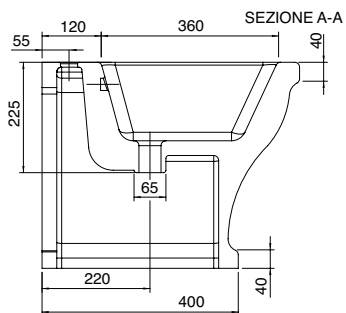
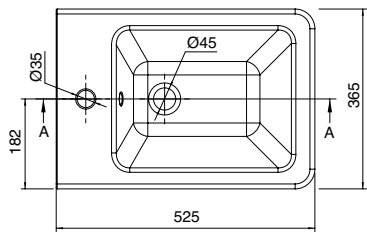
Single-hole floor-mounted bidet

Bidet au sol monotrou

Bodenstehendes Bidet, ausgelegt für 1-Loch-Armatur

Bidet a tierra monoforo

Биде напольное с одним отверстием



BUTTERFLY 40x40 Art. 4001 - 40 x 40

Lavabo da appoggio

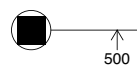
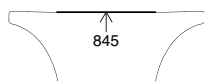
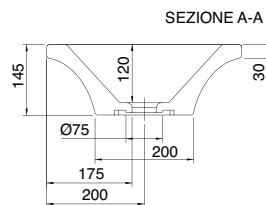
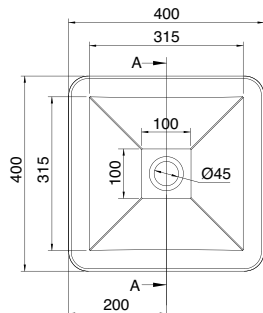
Lay-on washbasin

Lavabo à poser

Aufsatzwaschbecken

Lavabo de apoyo

Раковина умывальника накладная



BUTTERFLY 60x40 Art. 4002 - 60 x 42

Lavabo da appoggio

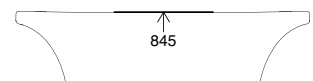
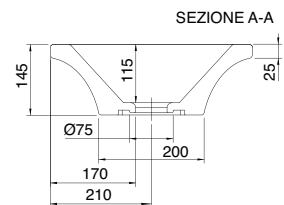
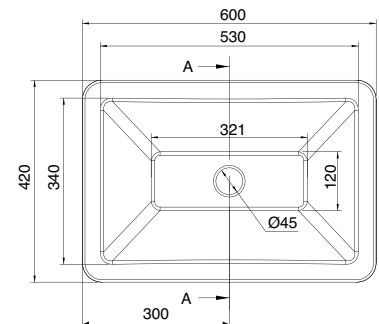
Lay-on washbasin

Lavabo à poser

Aufsatzwaschbecken

Lavabo de apoyo

Раковина умывальника накладная



BUTTERFLY 50 Art. 4003 - 50,5 x 47

Lavabo da appoggio o sospeso,
predisposto per rubinetteria monoforo

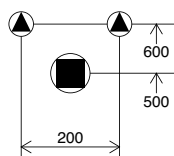
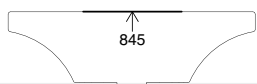
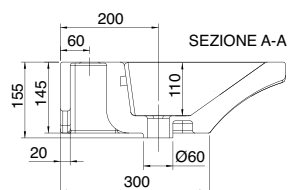
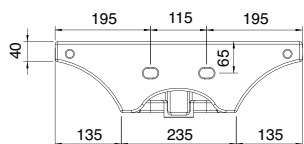
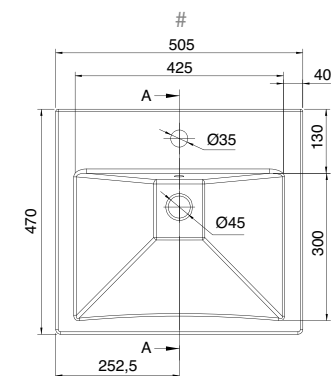
Lay-on or wall-mounted washbasin,
configured for single-hole tap set

Lavabo à poser ou suspendu,
conçu pour robinetterie monotrou

Aufsatz-oder Hängewaschbecken,
ausgelegt für 1-Loch-Armatur

Lavabo de apoyo o suspendido con
predisposición para grifería monoforo

Раковина умывальника накладная или подвесная
с одним отверстием под смеситель



BUTTERFLY 70 Art. 4004 - 70,5 x 46,5

Lavabo da appoggio o sospeso,
predisposto per rubinetteria monoforo,
su richiesta tre fori o senza fori rubinetteria

Lay-on or wall-mounted washbasin, configured
for single-hole tap set, on request, available
with three holes or without holes for tap set

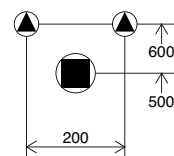
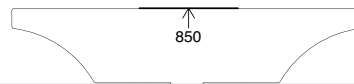
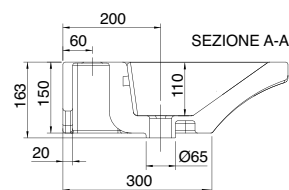
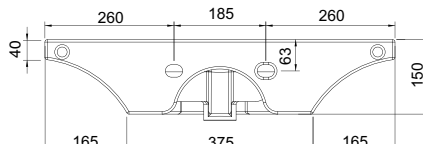
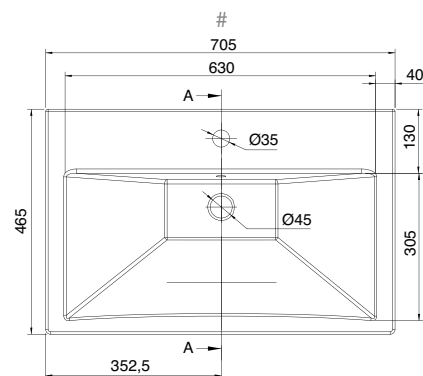
Lavabo à poser ou suspendu, conçu pour
robinetterie monotrou, disponible sur demande
avec trois trous ou aucun trou de robinetterie

Aufsatz-oder Hängewaschbecken,
ausgelegt für 1-Loch-Armatur, auf Anfrage
drei oder ohne Armaturlöcher

Lavabo de apoyo o suspendido con
predisposición para grifería monoforo o sobre
pedido con tre foros o ningun para grifería

Раковина умывальника накладная или подвесная
с одним отверстием под смеситель.

По запросу поставляется с тремя отверстиями
под краны или без отверстий



BUTTERFLY 90

Art. 4005 - 91 x 46,5

Lavabo da appoggio o sospeso,
predisposto per rubinetteria monoforo,
su richiesta tre fori o senza fori rubinetteria

Lay-on or wall-mounted washbasin, configured
for single-hole tap set, on request, available
with three holes or without holes for tap set

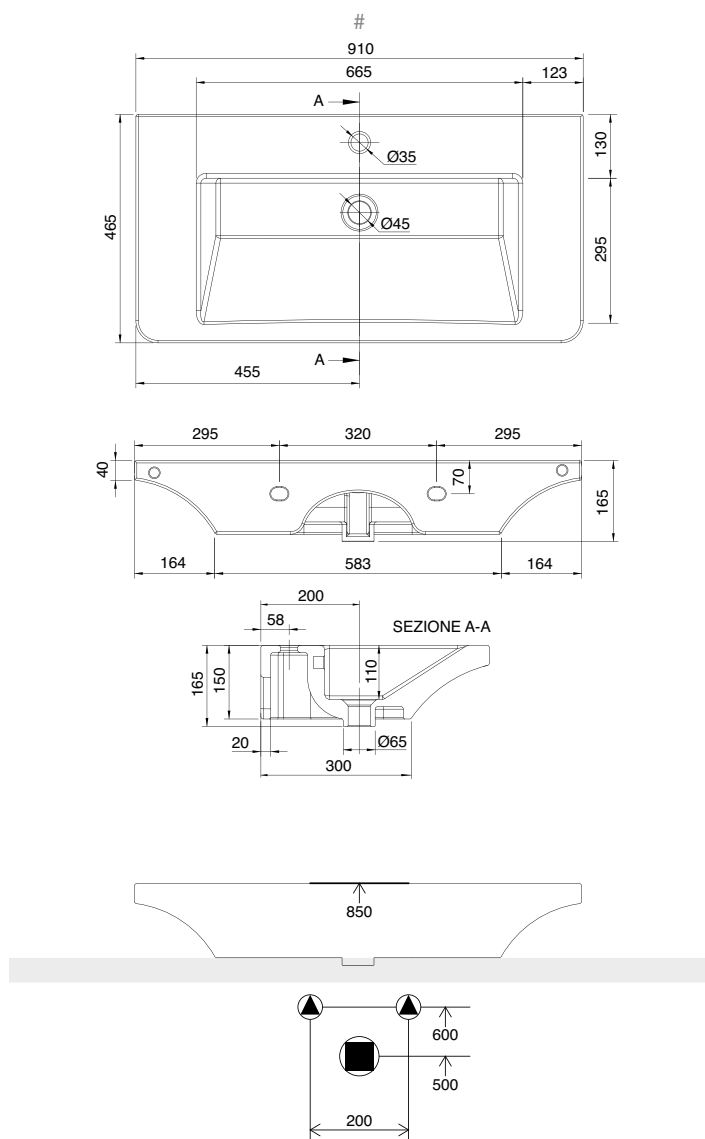
Lavabo à poser ou suspendu, conçu pour
robinetterie monotrou, disponible sur demande
avec trois trous ou aucun trou de robinetterie

Aufsatz-oder Hängewaschbecken,
ausgelegt für 1-Loch-Armatur, auf Anfrage
drei oder ohne Armaturlöcher

Lavabo de apoyo o suspendido con
predisposición para grifería monoforo o sobre
pedido con tre foros o ningun para grifería

Раковина умывальника накладная или подвесная
с одним отверстием под смеситель.

По запросу поставляется с тремя отверстиями
под краны или без отверстий





Scarabeo ceramiche s.r.l.

Linea arredo bagno

Loc. Pian Del Trullo

01034 Fabrica Di Roma, VT

Tel. + 39 0761 540028

Fax 39 0761 540286

info@scarabeosrl.com

www.scarabeosrl.com



www.scarabeosrl.com