

ТЕХНИЧЕСКОЕ руководство

Сплит-система кондиционирования воздуха
Настенный тип

Серия FreshZone AC-FZ



Содержание

Общие требования	4
Комплект поставки.....	5
Рабочий температурный диапазон.....	6
Схема холодильного контура	6
Схема монтажа кондиционера.....	7
Монтажные зазоры для наружного блока	8
Трубопроводы хладагента	8
Монтаж и подключение адаптера внешних связей (BAG)	9
Монтаж и подключение комнатного термостата.....	10
Характеристики уровня звукового давления внутреннего блока.....	11
Технические характеристики	12
Габаритные чертежи	13
Внутренние блоки	13
Наружные блоки	13
Адаптер внешних связей (BAG)	14
Комнатный термостат	15
Схема электрических соединений.....	16
Техническое обслуживание	17
Устранение неисправностей	19

Общие требования

В настоящем руководстве описаны процедуры монтажа, которые обеспечат безопасную и надежную эксплуатацию оборудования.

Перед эксплуатацией оборудования необходимо внимательно ознакомиться с руководством и сохранить его для справки.

Оборудование предназначено для применения в промышленной и коммерческой сферах, а также для эксплуатации на частных объектах.

Без надлежащего контроля или инструктажа эксплуатация системы детьми или лицами с ограниченными физическими и умственными возможностями, а также лицами с недостаточным опытом работы с бытовыми приборами запрещена.

Нельзя допускать шалостей детей с оборудованием.



ТЕХНИКА БЕЗОПАСНОСТИ

ОСТОРОЖНО:

Монтаж и техническое обслуживание оборудования должны осуществляться только обученными и квалифицированными специалистами, имеющими допуски к электромонтажным работам, строго в соответствии с прилагаемыми инструкциями и рекомендациями, а так же в соответствии с региональными правилами и нормативами.

Перед началом монтажа или технического обслуживания необходимо убедиться, что оборудование отключено от источника электропитания.

Из-за опасности поражения электрическим током и получения травм перед началом обслуживания систему кондиционирования необходимо полностью обесточить.

Тянуть за силовую кабель при включенном питании запрещено. Это может привести к сильному поражению электрическим током, травмам или пожару.



ВНИМАНИЕ!

При монтаже обратите внимание на следующее:

- Запрещается устанавливать оборудование в местах возможной утечки горючего газа.
- Для электромонтажа необходимо использовать кабели только указанного типоразмера.
- Подключение электропроводки должно быть надёжным, при этом к клеммам не нужно прикладывать излишнее усилие, которое может привести к их повреждению.



Неправильный электромонтаж может привести к возгоранию или поражению электрическим током.

Запрещается прикасаться к оборудованию мокрыми руками. В противном случае это может привести к поражению электрическим током.

Запрещается размещать вблизи оборудования нагревательные приборы любого типа, а также устанавливать оборудование в помещениях, где используется минеральное масло, присутствуют пары масла. Масло и его пары могут воздействовать на пластмассовые детали устройства.

Для подачи питания запрещается использовать разветвленные и перекрученные провода.

Эксплуатация оборудования в потенциально взрывоопасной атмосфере запрещена.

Обращаем внимание на то, что комплекты оборудования AC20FZ и AC25FZ адаптированы специалистами

ЗАО «Холдинговая компания «Юнайтед Элементс Групп»», и не требуют дополнительной настройки.

Указанные ниже описание оборудования и настройки носят справочный характер на случай восстановления рабочих настроек.

Комплект поставки

Сплит-система Daikin (внутренний и наружный блоки)	1 комплект
Адаптер внешних связей (BAG) в корпусе	1 шт.
Термостат (проводной пульт)	1 шт.
Переходник для газовой трубы фреонпровода (установлен на штуцер)	1 шт.
Инструкция	1 шт.

Низкотемпературный комплект специального исполнения линейки FreshZone представляют собой модифицированные исполнения кондиционеров Daikin мощностью 2 и 2,6 кВт с измененным блоком автоматики и выносным проводным пультом управления. Кондиционер предназначен для поддержания заданной температуры в обслуживаемом помещении в диапазоне от +10 до +18°C.

Рабочий температурный диапазон

Проверьте, чтобы рабочая температура находилась в допустимых пределах.

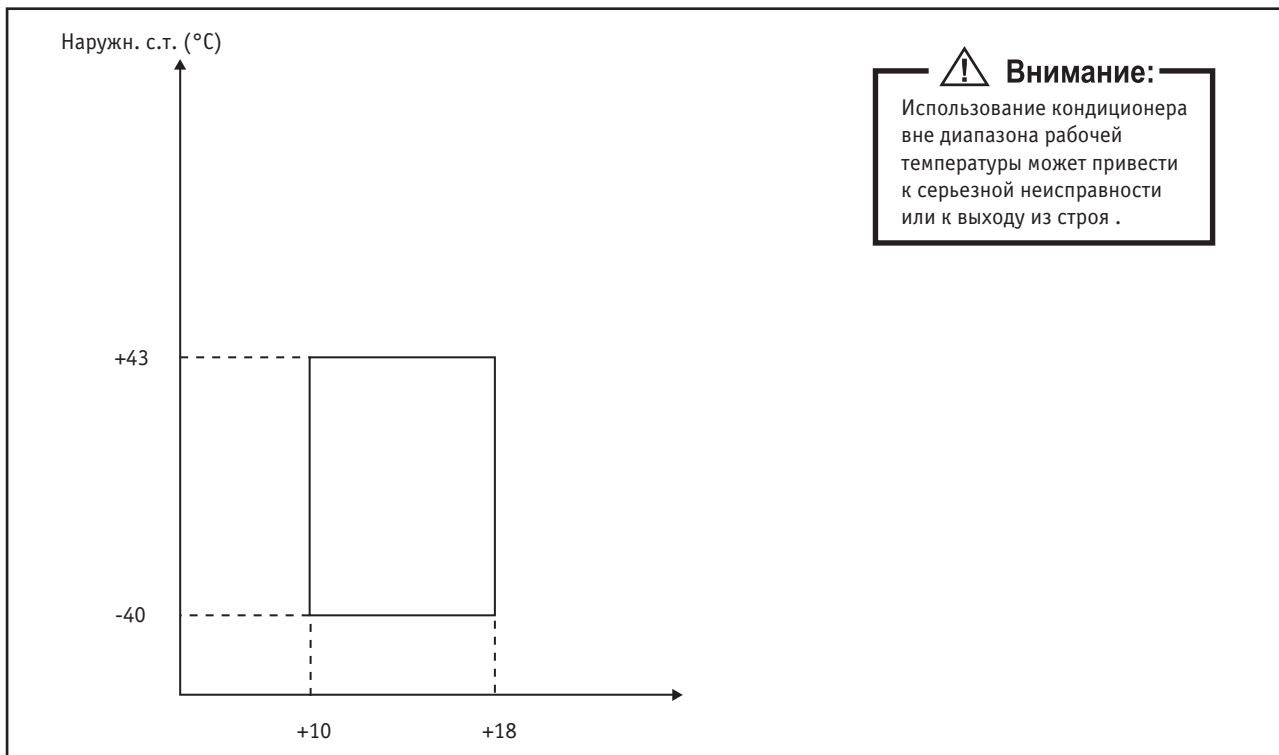


Схема холодильного контура

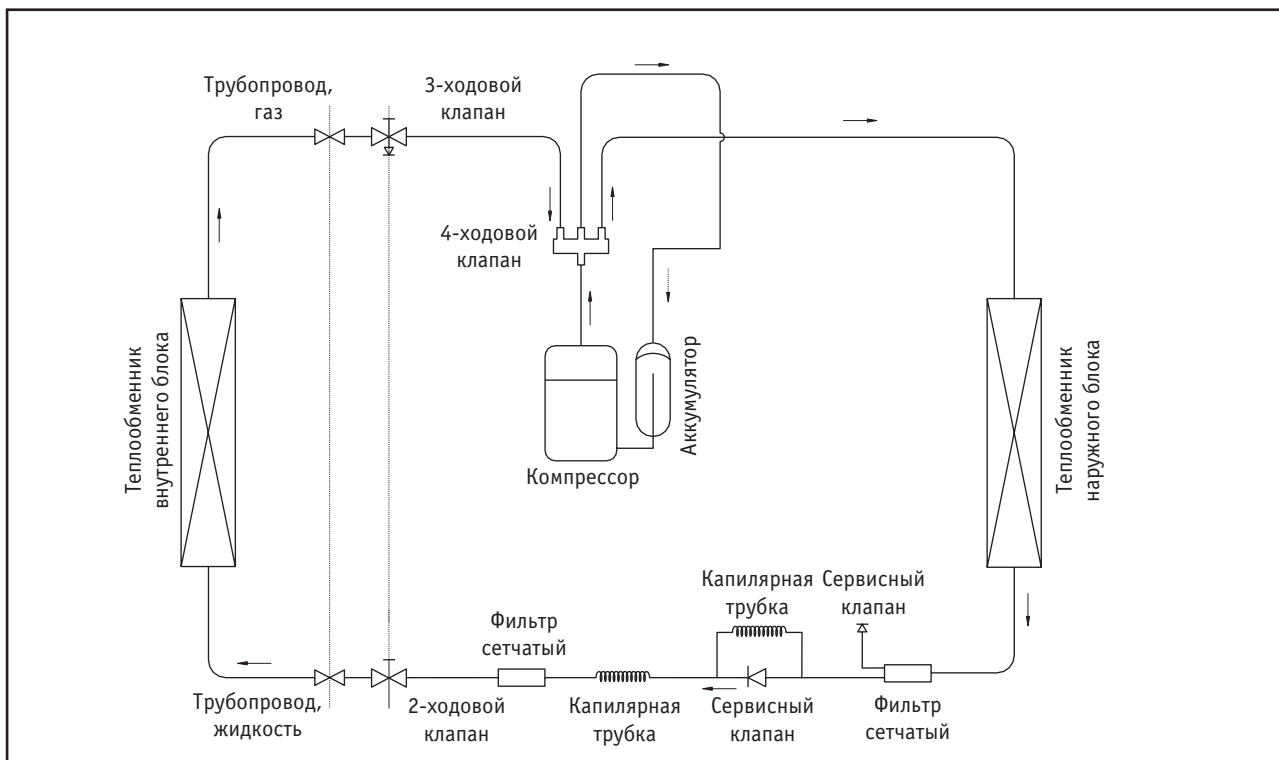
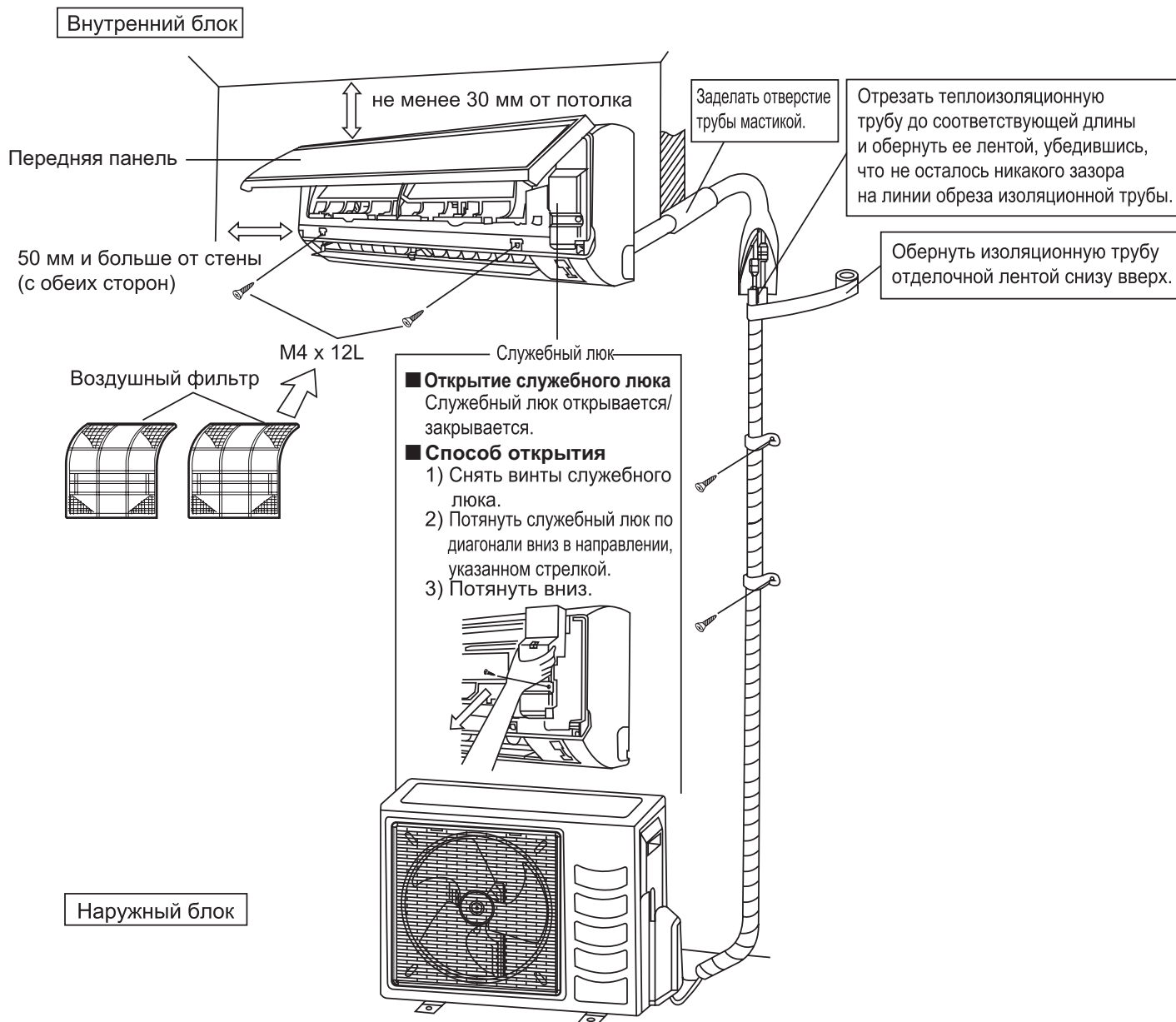


Схема монтажа кондиционера

 **Предостережение**
Острые края и поверхности теплообменников потенциально опасны и могут нанести травмы. Избегайте с ними контакта.

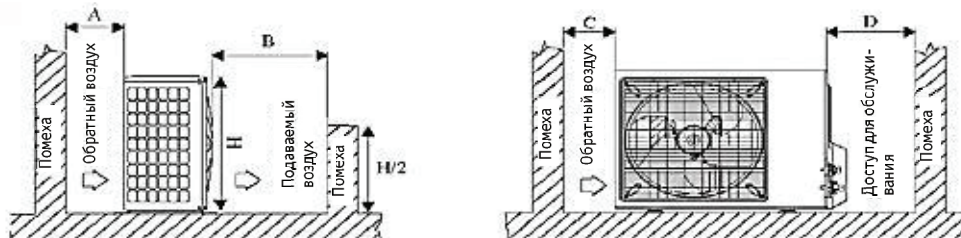
Схема установки



Монтажные зазоры для наружного блока

Предостережение

Если конденсаторный блок работает в атмосфере, содержащей масла (включая машинные масла), соль (прибрежная зона), сернистый газ (около горячего источника, нефтеперерабатывающего завода), то такие вещества могут привести к выходу блока из строя.



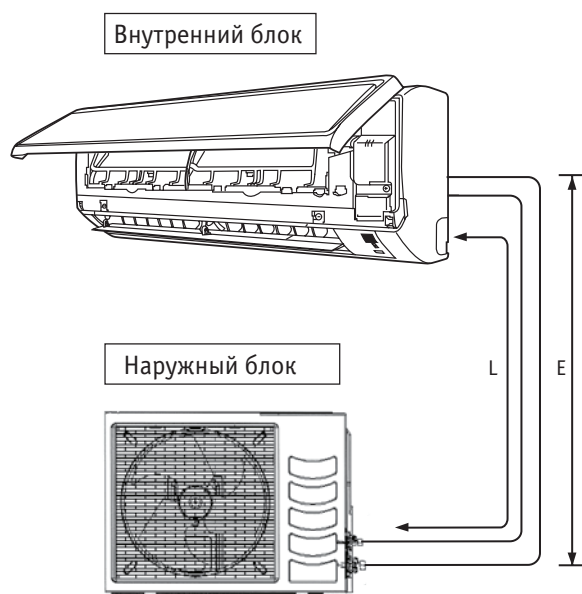
Размер	A	B	C	D
Мин. расстояние, мм	300	1000	300	500

Трубопроводы хладагента

Длина трубопроводов и перепад высот

Чем больше длина магистрали трубопроводов хладагента и число изгибов в ней, тем ниже производительность кондиционера. Превышение допустимой длины приводит к снижению надежности работы оборудования. По мере увеличения числа изгибов, повышается сопротивление потоку хладагента, что снижает холодопроизводительность и может привести к повреждению компрессора. Всегда выбирайте самый короткий путь для фреоновых трубопроводов и следуйте рекомендациям из таблицы ниже:

Модель	AC20FZ	AC25FZ
Мин. допустимая длина (L), м	3	
Макс. допустимая длина (L), м	20	20
Макс. допустимый перепад (E), м	10	15
Размер трубопровода для газа, мм/(дюйм)	12,70 / (1/2")	
Размер трубопровода для жидкости, мм/(дюйм)	6,35 / (1/4")	



Дополнительная заправка хладагента

При поставке кондиционер заправлен базовым объемом хладагента, находящимся в наружном блоке. Если длина трубопровода между внутренним и наружным блоками не превышает 7,5 метров, то в дополнительной заправке хладагента после откачки воздуха нет необходимости. Если длина трубопроводов больше 7,5 метров, то на каждый метр длины сверх 7,5 метра следует дополнительно заправить хладагент в объеме 16 грамм.

Монтаж и подключение адаптера внешних связей (BAG)

Выбор монтажной позиции.

При выборе монтажной позиции необходимо соблюдать правила техники безопасности.

Запрещается устанавливать устройство в следующих местах:

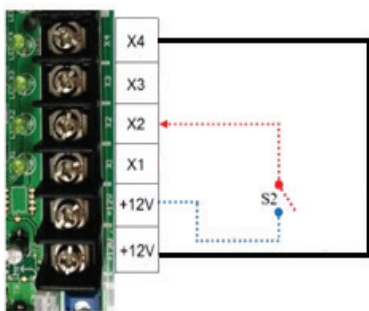
- Под воздействием прямых солнечных лучей.
- Во влажных и мокрых помещениях.
- Вблизи источников тепла.
- Вблизи источников высокочастотных волн.
- Вблизи сильноточных переключателей.

Внимание:

- Избыточно сильное затягивание контактов может привести к деформации и (или) повреждению клемм подключения. Тыльная часть корпуса должна устанавливаться на ровной поверхности. При монтаже на неровной поверхности корпус может быть повреждён. Далее следует закрепить устройство на стене. Закрепить крышку корпуса на основании и закрутить винты.

1. Подключить адаптер к контроллеру кондиционера.

Подключить один конец входящего в комплект поставки соединительного провода с пятиконтактными разъёмами (входит в комплект) к разъёму CN_MB на BAG, а второй конец провода к контакту CN_WIR на плате контроллера кондиционера (во внутреннем блоке).



2. Подключить входы (сухие контакты управления) как показано ниже:

Назначение клемм подключения*:

X2: +12V: подключение термостата

X4 +12V: перемычка переключателя скорости вентилятора (запрещено изменять положение)

*Обе клеммы +12V подключены параллельно. Любую из них можно использовать для подключения к контактным группам.

3. Настройки

Сконфигурировать DIP-переключатели входа управляющего сигнала (DIP_InputCtrl) согласно таблице ниже:

Dip InputCtrl		1	2	3	4	5	6	7	8
Положение DIP	ON								
	OFF								

Монтаж и подключение комнатного термостата

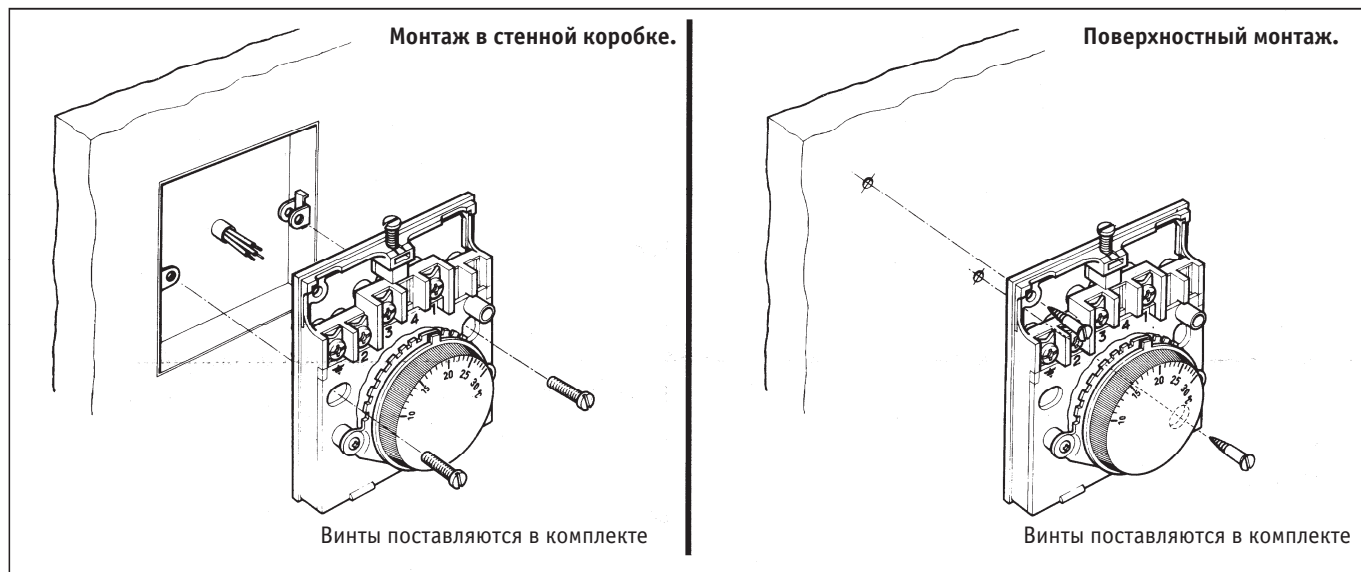
1. Выбор монтажной позиции.

Комнатный термостат является элементом регулирования температуры в системе охлаждения и должен располагаться вблизи места в котором должна поддерживаться заданная температура, это должна быть не застойная зона с циркуляцией воздуха. Обычно устанавливается на внутренней стене помещения, на высоте примерно 1,5 м от пола.

Запрещается размещать термостат на сквозняках, вблизи зон действия горячего или холодного воздуха.

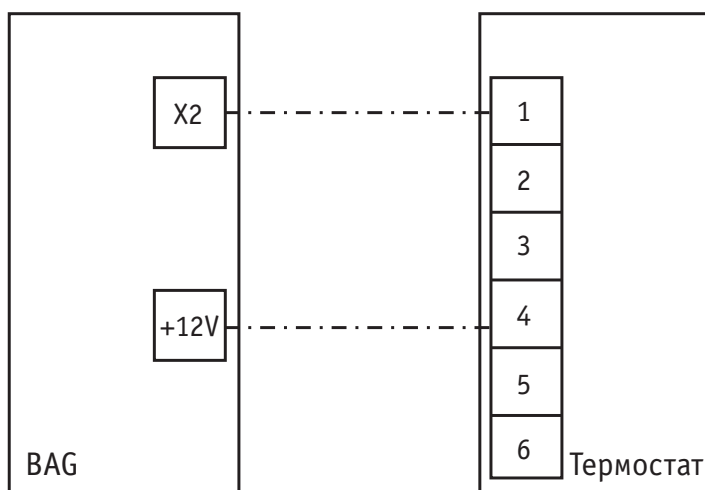
2. Монтаж термостата

Монтаж можно производить непосредственно на стене или распределительной коробке. Крепежные винты предусмотрены для обоих вариантов монтажа.



3. Электрические соединения термостата

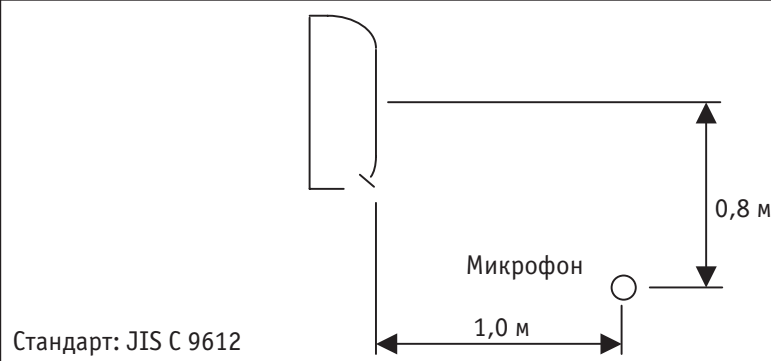
Стандартный доступ к проводке обеспечен через отверстие в основании термостата, возле верхнего края. Существуют также 4 прореза на крышке (2 в верхней части и 2 по бокам) при необходимости поверхностного монтажа.



Характеристики уровня звукового давления внутреннего блока

Уровень звукового давления

Модель	1/1 октавные полосы, уровень звукового давления (дБ, эталон 20 мкПа)							Общий, дБА	Критерии шума
	125Hz	250Hz	500Hz	1kHz	2kHz	4kHz	8kHz		
AC20FZ	33	36	37	35	32	24	12	39	34
AC25FZ	37	38	39	38	34	28	16	42	37

Модель	Место измерения
AC20/25FZ	 <p>Стандарт: JIS C 9612</p>

Технические характеристики

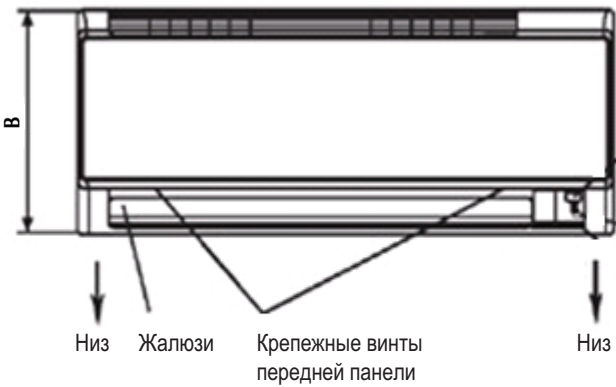
Характеристика	Модель	
	AC20FZ	AC25FZ
Тип исполнения внутреннего блока	Настенный	
Номинальная холодопроизводительность, кВт	2	2,6
Номинальная потребляемая мощность, кВт	0,833	1,097
Номинальный рабочий ток, А	3,73	5,06
Размеры, мм	внутреннего блока	288 x 800 x 206
	наружного блока	521 x700 x 250
Вес, кг	внутреннего блока	9
	наружного блока	29
Расход воздуха, м ³ /мин	10,56	16,14
Уровень звукового давления, дБ(А). Внутренний блок	39	42
Уровень звуковой мощности, дБ(А). Наружный блок	46	49
Хладагент	R410A	
Электропитание, В/ Гц/ Ф	220 / 50 / 1	
Подключение питающего кабеля	внутренний блок	
Межблочный кабель, мм ²	между внутренним блоком и шлюзом BMS	5 x 0,33 (поставляется в комплекте)
	между шлюзом BMS и термостатом	2 x 0,33
	между внутренним и наружными блоками	7 x 1,5
Трубопровод хладагента	Диаметр, мм	6,35/12,70
	Перепад высот, м	10
	Макс.длина, м	20

Габаритные чертежи

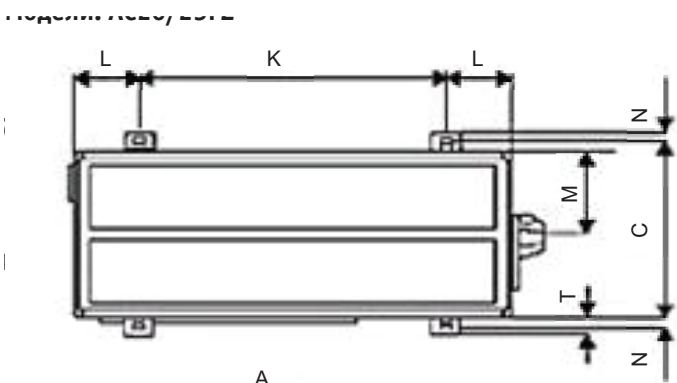
Внутренние блоки

Модели: AC20/25FZ

Отметка (→) Показывают возможные направления подсоединения трубопроводов



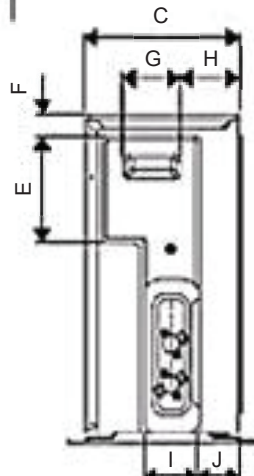
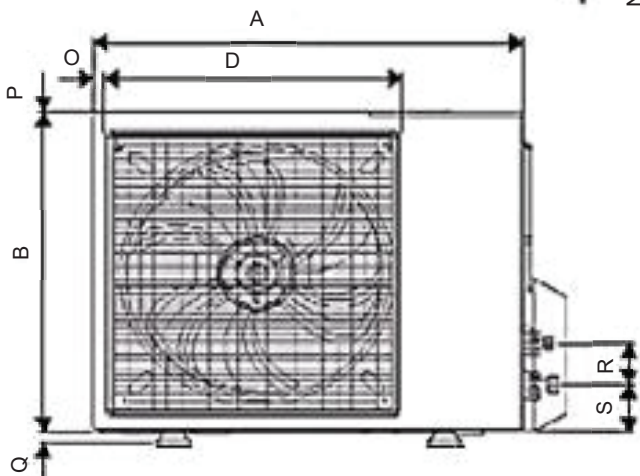
Модели	А, мм	В, мм	С, мм
AC20FZ	800	288	206
AC25FZ	1065	310	224



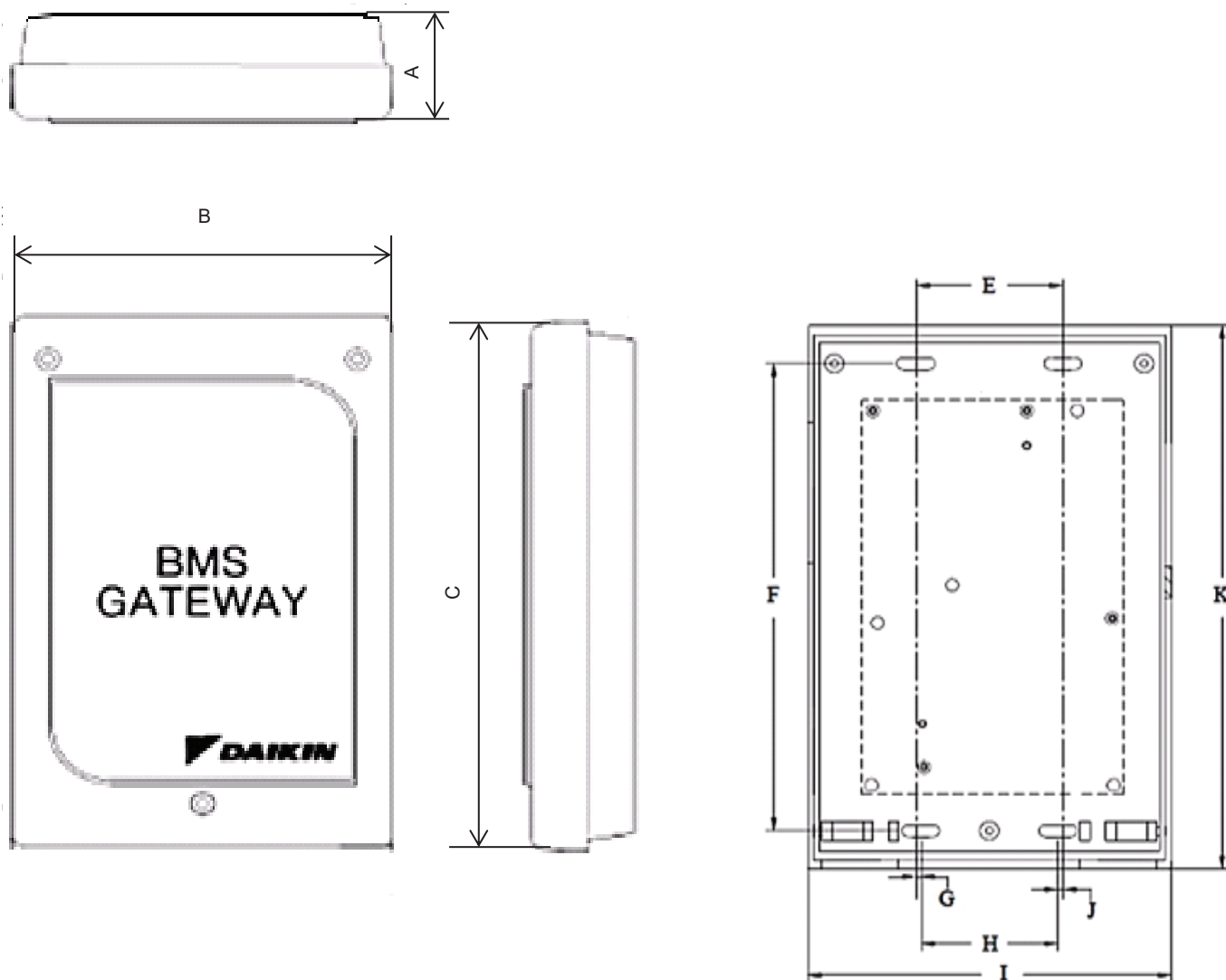
A	B	C	D	E	F	G	H	I	J
700	521	250	485	175	36	95	93	86	68

K	L	M	N	O	P	Q	R	S	T
441	130	111	15	18	3	19	65	80	30

Примечание: все размеры указаны в мм



Адаптер внешних связей (BAG)



A, мм	B, мм	C, мм	E, мм	F, мм	G, мм	H, мм	I, мм	J, мм	K, мм
33,5	118	183	46	154	1,5	43	114	1,5	179

Комнатный термостат

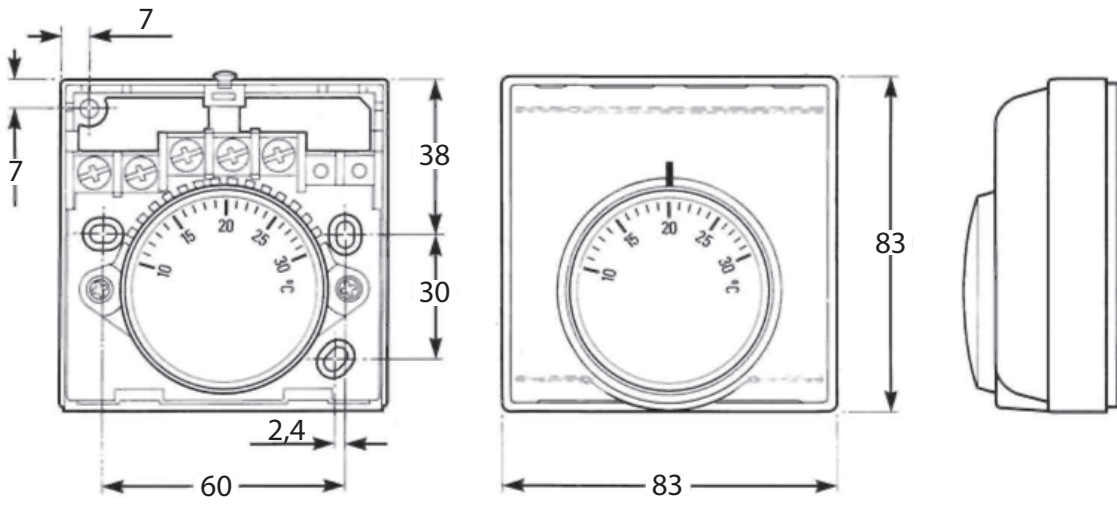
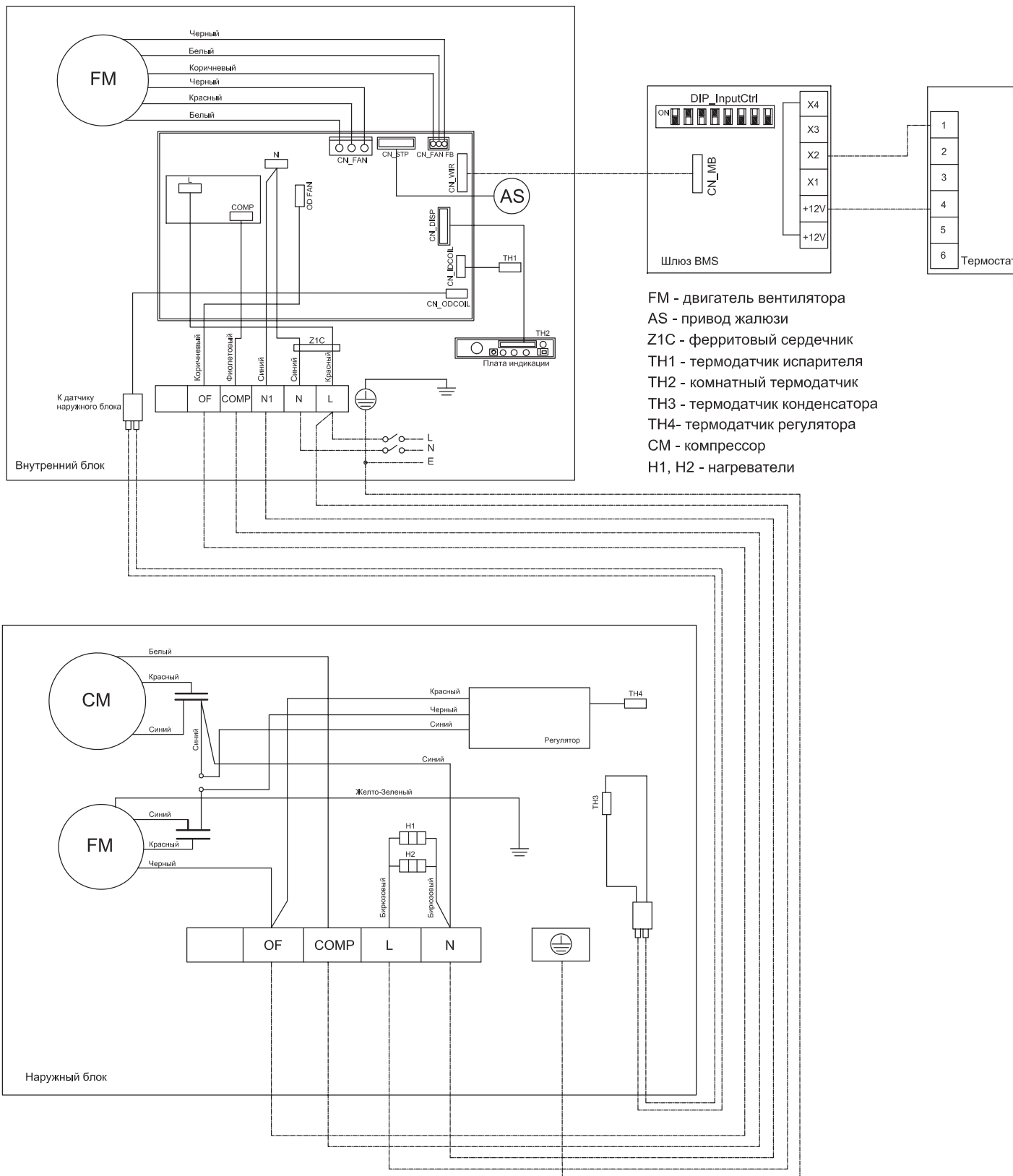


Схема электрических соединений

Модели: AC20/25FZ



- FM - двигатель вентилятора
- AS - привод жалюзи
- Z1C - ферритовый сердечник
- TH1 - термодатчик испарителя
- TH2 - комнатный термодатчик
- TH3 - термодатчик конденсатора
- TH4 - термодатчик регулятора
- CM - компрессор
- H1, H2 - нагреватели

Техническое обслуживание



Предупреждение

Перед обслуживанием кондиционера, отключайте его от сети электропитания.

Не дотрагивайтесь до металлических частей внутреннего блока при подключенном электропитании. Это может привести к травме.

При удалении и присоединении передней панели, поддерживайте ее рукой для предотвращения падения и повреждения.

При очистке корпуса оборудования не используйте горячую воду выше 40 °С, бензин, газолин, разбавитель или другие эфирные масла, полировальные составы, жесткие щетки или подобные вещества.

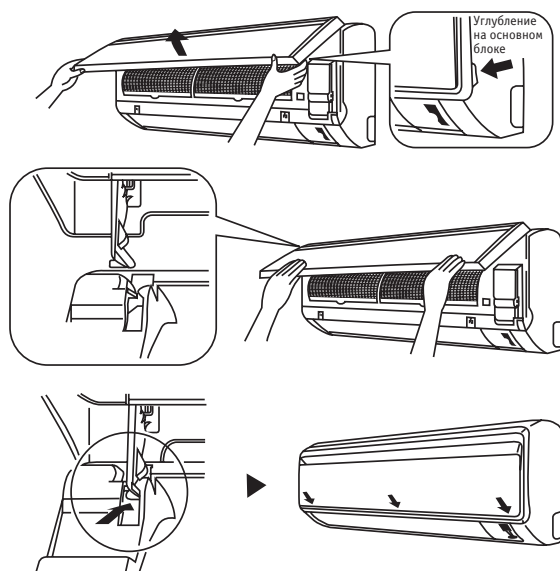
После очистки, убедитесь, что передняя панель надежно зафиксирована

Оборудование рассчитано на длительный срок эксплуатации при минимальном техническом обслуживании. Тем не менее, его следует регулярно проверять и уделить должное внимание следующим позициям.

Компоненты	Процедуры обслуживания	Период
Воздушный фильтр (Внутренний блок)	1. Очистите фильтр от прилипшей пыли с помощью пылесоса или вымойте его в теплой воде (до 40°C) нейтральным моющим средством. 2. Промойте хорошо фильтр и высушите его перед установкой обратно в блок. Примечание: Не используйте бензин, летучие вещества или химические средства для очистки фильтра.	Не менее одного раза в 2 недели. Более часто, если это необходимо.
Внутренний блок	1. Очистите от грязи или пыли решетку или панель, вытерев при помощи мягкой ткани, смоченной в теплой воде (ниже 40°C), и нейтральным моющим средством. Примечание: Никогда не используйте бензин, летучие вещества или химические средства для очистки внутреннего блока.	Не менее одного раза в 2 недели. Более часто, если это необходимо.
Дренажный поддон и трубка для слива конденсата	1. Проверьте чистоту и при необходимости очистите. 2. Проверьте поток конденсационной воды.	Каждые 3 месяца.
Вентилятор внутреннего блока	Проверьте, нет ли повышенного уровня шума.	Когда требуется.
Теплообменник внутреннего / наружного блока	1. Проверьте и удалите грязь между ребрами. 2. Проверьте и удалите любые препятствия, которые мешают проходить потоку воздуха через внутренний или наружный теплообменник.	Каждый месяц.
Электропитание	1. Проверьте рабочий ток и напряжение для внутреннего и наружного блока. 2. Проверьте электрическую проводку и затяните провод на клеммной колодке, если это необходимо.	Каждые 2 месяца. Каждый год.
Компрессор	Техническое обслуживание не требуется, если холодильный контур остается герметичным. Тем не менее, проверьте наличие утечки хладагента в соединении и фитинге.	Каждые 6 месяца.

Внутренние блоки

1. Откройте переднюю панель.
Удерживайте панель за выемки на основании корпуса (2 выемки справа и слева) и поднимите ее до упора.
2. Снимите переднюю панель.
Поднимая переднюю панель, переместите ее вправо и нажмите вперед. Левый зацеп отсоединяется. Переместите правый зацеп влево и нажмите вперед, чтобы снять его.
3. Прикрепите переднюю панель
Выровняйте правый и левый зацепы передней панели с каналами, затем протолкните их полностью внутрь. Аккуратно закройте переднюю панель. (Нажмите на оба конца и отцентрируйте переднюю панель.)



Наружные блоки

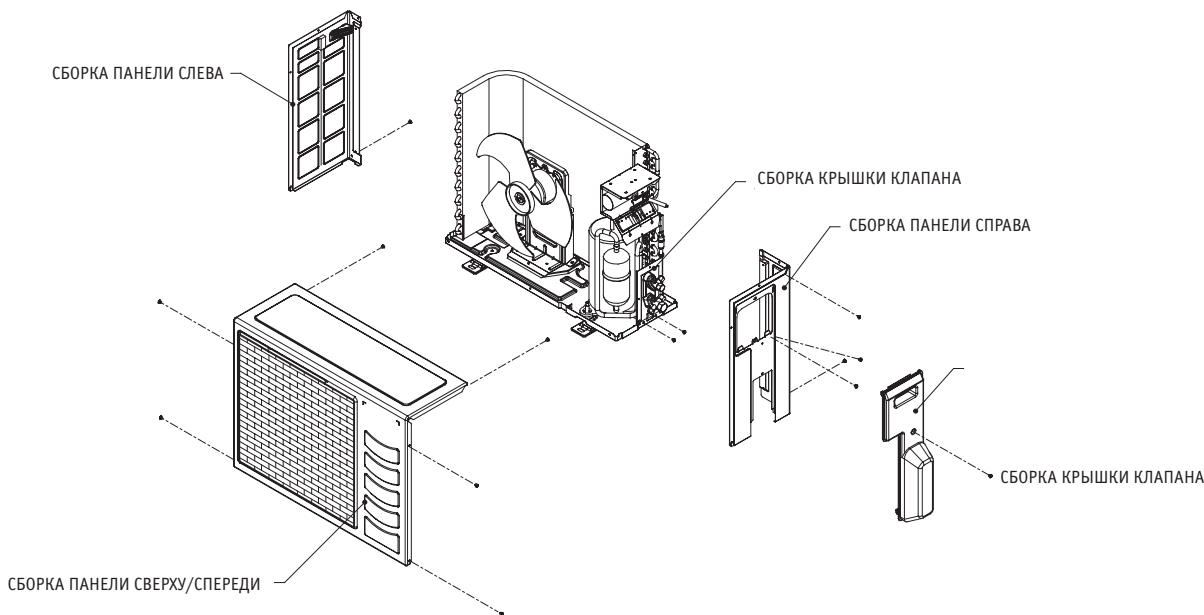
Предупреждение



Не заправляйте блок КИСЛОРОДОМ, АЦЕТИЛЕНОМ, ДРУГИМИ ВОСПЛАМЕНЯЮЩИМИСЯ ВЕЩЕСТВАМИ и ядовитыми газами при выполнении испытания на утечку или герметичность. Эти газы могут привести к взрыву и повреждениям при воздействии высокой температуры и давления.

При выполнении испытаний на утечку или герметичность следует использовать только азот или хладагент.

Конструкция наружных блоков позволяет легко выполнять обслуживание. Удаление верхней, передней и боковой панелей предоставляет доступ к любому элементу.

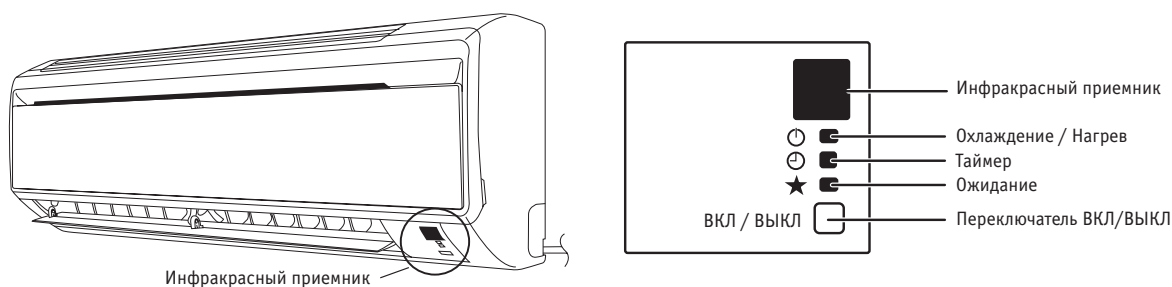


В обычных условиях эксплуатации наружные блоки требуют выполнения проверки и очистки поверхности теплообменника в среднем один раз в 3 месяца. Тем не менее, если блок установлен в местах с большой запыленностью воздуха, нужно регулярно, по мере засорения, выполнять очистку теплообменника. Очистка должна выполняться специалистами, имеющими соответствующую квалификацию и доступ к обслуживанию кондиционеров. В случае невыполнения этих рекомендаций, срок эксплуатации системы может существенно уменьшиться.

Техническое обслуживание перед запуском после продолжительного отключения

- Проверьте тщательно и очистите внутренний и наружный блоки.
- Очистите или замените, при необходимости, воздушные фильтры.
- Очистите линию дренажа конденсата.
- Очистите засоры внутреннего и наружного теплообменников (при необходимости).
- Проверьте дисбаланс вентилятора до эксплуатации.
- Проверьте затяжку всех электрических соединений.
- Проверьте контур хладагента на наличие утечки.

Устранение неисправностей



★	⏻	🕒	Нормальная работа / Неисправность
	○ Зеленый		Режим охлаждения
	● 1 раз		Комнатный датчик воздуха, контакт неплотный / к.з.
	● 3 раза		Размыкание датчика наружного теплообменника
● нерерывно	● 2 раза		Размыкание датчика внутреннего теплообменника
		● 1 раз	Перегрузка компрессора / Короткое замыкание датчика внутреннего теплообменника / Короткое замыкание датчика наружного теплообменника
		● 3 раза	Утечка газа
		● 6 раз	Ошибка оборудования (короткое замыкание контакта тактового рывле)
● непрерывно	● 4 раза		Нет обратной связи от вентилятора внутреннего блока
	● 5 раз		Ошибка EEPROM

○ ВКЛ ● Мигание

Когда обнаружена неисправность кондиционера, немедленно выключите основное питание блока перед выполнением последующих процедур поиска и устранения неисправностей.

Ниже даны общие условия неисправности и советы для устранения простых неисправностей. Если произошли другие, не перечисленные здесь условия неисправности, обратитесь к своему местному дилеру. **НЕ ПЫТАЙТЕСЬ** устранять неисправности блока самостоятельно.

Неисправности	Возможные причины /корректирующие действия
Поток воздуха слишком медленный или температура в помещении не снижается.	Воздушный фильтр забит.
	Двери и окна открыты.
	Впуск и выпуск воздуха внутреннего и наружного блоков засорены или заблокированы.
	Недостаточно низкая регулируемая температура или установка температуры.
Подаваемый воздух имеет неприятный запах.	Неприятный запах может быть вызван сигаретами, частицами дыма, парфюмерии и т.п., которые могли осесть на теплообменнике.
Конденсация на передней воздушной заслонке внутреннего блока.	Это вызвано влажностью воздуха после длительной работы.
Из кондиционера вытекает вода.	Выключите блок и обратитесь к своему дилеру. Это может быть связано с наклоном установки.
Шипение потока воздуха из кондиционера во время работы.	Жидкий хладагент поступает в теплообменник испарителя.



При обнаружении неисправностей или проблем в работе оборудования необходимо обратиться в сервисную службу компании, осуществлявшей продажу или монтаж оборудования.

Расчётный срок службы оборудования: 7 лет.

Требования к перевозке и хранению: особых требований нет.

Оборудование соответствует требованиям:

ТР ТС 004/2011 «О безопасности низковольтного оборудования»,

ТР ТС 020/2011 «Электромагнитная совместимость технических средств».



Уполномоченное лицо изготовителя:
ЗАО «Холдинговая компания «Юнайтед Элементс Групп»».
ОГРН 1097847130050, ИНН/КПП 7813443770/781301001
Юр. адрес: Россия, 197110, Санкт-Петербург, ул. Пионерская, 53, ли-тер Л
Факт. адрес: Россия, 197110, Санкт-Петербург, ул. Б. Разночинная, 32
Телефон: +7 (812) 718-55-11, факс: +7 (812) 718-55-14, E-mail: info@uelements.com
www.uel.ru