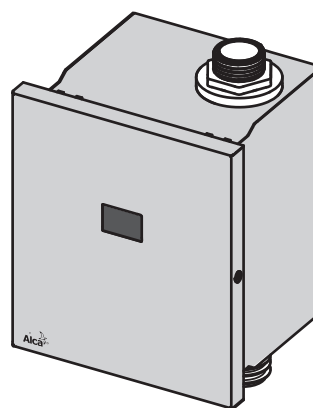


ASP3-KB

УСТРОЙСТВО АВТОМАТИЧЕСКОГО СМЫВА ДЛЯ УНИТАЗА, НЕРЖАВЕЮЩАЯ СТАЛЬ, 6 V (ПОДКЛЮЧЕНИЕ К АККУМУЛЯТОРУ)



Область применения:

- Для автоматического смыва унитаза
- Для установки на раму A114S
- Для установки в гипсокартонные конструкции или замуровывания в стену

Свойства:

- Питание от аккумулятора 6 V
- Съемная крышка – нержавеющая сталь
- Настройка через мини-USB с помощью программы доступной к скачиванию на веб-сайте Alcaplast
- Настройка параметров: времени начала и окончания регистрации, длительности смыва, автоматического смыва, гигиенического смыва
- Импульсное управление клапаном
- Экономия воды с помощью регулируемого времени промывки
- Магнитный переключатель для сервисной установки и уборки
- Материал: высококачественная нержавеющая сталь

Нормы и стандарты:

EN 55014, EN 55022, EN 61000

Технические параметры:

Питание датчика	5 – 12 V DC
Потребление (на холостом ходу при самой низкой скорости сканирования)	0,3 мА
Выход макс.	800 мА
Дистанция чувствительности	0,15 – 1,5 м
Длина волны инфракрасного датчика	950 нм
Оптимальное рабочее давление	0,1 – 0,5 МПа
Максимальное давление	0,8 МПа
Диапазон настройки времени открытия клапана	1 – 30 сек
Резьбовое соединение с подводом воды	G1"

Содержание комплекта:

- Коробка датчика из нержавеющей стали
- Фитинговое соединение с электромагнитным клапаном
- Окантовочная рама коробки датчика из нержавеющей стали
- Шаблон облицовки
- Водонепроницаемый разъем для подключения питания
- Инфракрасный датчик, регулируемый через USB порт
- Монтажный набор для крепления защитной рамки: M4×10 – 2 шт.
- Монтажный набор для крепления коробки к раме: болт 3,5×16 – 4 шт.
- Резьбовое соединение G1"
- Батарейный блок для 4-х батареек типа AA 1,5 V

Логистическая информация:

Вес (шт.)	2,65 кг
Размеры (шт.)	265×180×180 мм
Количество (упаковка)	10 шт.
Количество (паллета)	160 шт.

Обозначение продукта:

Артикул	EAN
ASP3-KB	8595580528249

