



Терморегулятор BASE

электронный нагревательный



ИНСТРУКЦИЯ
по монтажу и эксплуатации



ЭЛЕКТРОННЫЙ НАГРЕВАТЕЛЬНЫЙ Терморегулятор BASE

Основное назначение терморегулятора — управление системами «тёплый пол» и обогревателями. Термостат поддерживает работу по датчику пола, смонтированного на расстоянии 5-7 см от нагревательного кабеля.

Комфортной температурой на поверхности пола считается 24-26 °С, что всего лишь на несколько градусов превышает температуру воздуха в помещении.

Таким образом воздух не перегревается и всегда остаётся свежим без изменения естественной влажности помещения. Система бесшумна и экологически чиста, а срок её эксплуатации сопоставим со сроком эксплуатации здания.

Внимание! Прочтите все указания по технике безопасности и монтажу до инсталляции продукта. Следуйте предписаниям настоящего руководства в процессе эксплуатации и соблюдайте указания по технике безопасности.

В дополнение к руководству необходимо учитывать общие законодательные и обязательные нормативные требования такие как: ВТТ КСО, СНиП, ПУЭ, ГОСТ Р.

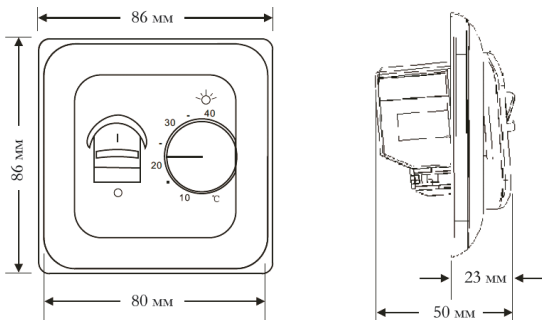
Выполнение данных обязательств необходимо для гарантийного обслуживания, в ином случае гарантия будет считаться недействительной!

ТЕХНИЧЕСКИЕ ХАРАКТЕРИСТИКИ

Характеристика	Параметр
Напряжение питающей сети	230 В~ 50/60 Гц
Максимальный ток нагрузки	16А
Максимальная нагрузка	3600 Вт
Диапазон регулируемых температур	от +5 до +40 °С
Настройка расписания работы	Нет
Энергопотребление	≤ 5 Вт

Встроенная батарейка для хранения настроек	есть
Температура окружающей среды при монтаже и эксплуатации	-5 до +45 °С
Сечение подключаемых проводов	≤ 2,5 мм ²
Датчик температуры пола	NTC терморезистор 10 кОм при 25 °С
Температурный гистерезис	1Δ л°Сина
Степень защиты	IP20

РАЗМЕРЫ



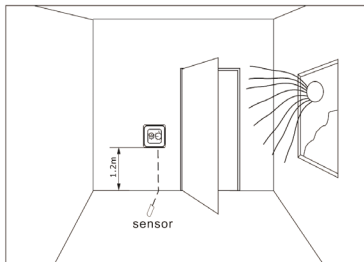
КОМПЛЕКТ ПОСТАВКИ

- Терморегулятор – 1 шт.
- Датчик температуры пола с соединительным проводом (длина провода – 3 м) – 1 шт.
- Инструкция по монтажу и эксплуатации – 1 шт.
- Упаковочная коробка – 1 шт.
- Винт для крепления – 2 шт.

РАСПОЛОЖЕНИЕ ТЕРМОРЕГУЛЯТОРА В ПОМЕЩЕНИИ

Установите терморегулятор на стене вдали от источников тепла (прямые солнечные лучи, обогреватели, центральное отопление). Обеспечьте свободную циркуляцию воздуха вокруг прибора. Рекомендуемая высота установки терморегулятора от 0.4 до 1.2 м от уровня пола.

Степень защиты прибора IP20. Запрещено устанавливать терморегулятор во влажных помещениях.



МОНТАЖ ДАТЧИКА ТЕМПЕРАТУРЫ ПОЛА

Монтаж датчика температуры пола должен производиться на стадии монтажа греющего элемента.

Датчик температуры пола должен быть помещён в установочную гофрированную трубку. При необходимости уложить трубку в подготовленную канавку (штробу). Конец трубки, где расположен датчик, должен быть закрыт герметичной заглушкой для предотвращения попадания внутрь цементного или клеевого раствора.

При монтаже «теплого пола» на основе греющего кабеля (труб водяного теплого пола) требуется расположить трубку с датчиком пола на равном расстоянии между витками греющего кабеля (трубы) на одной высоте с греющим кабелем (трубой).

При монтаже «теплого пола» на основе пленочного нагревателя трубку с датчиком требуется установить непосредственно под греющим элементом.

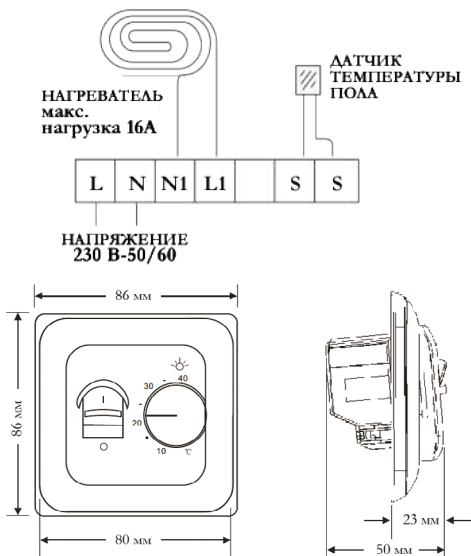
При необходимости кабель датчика можно удлинить до 50м кабелем 2x1.5мм.

ПОДКЛЮЧЕНИЕ И УПРАВЛЕНИЕ ТЕРМОРЕГУЛЯТОРОМ

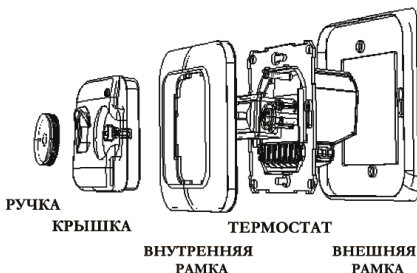
Подключение терморегулятора необходимо производить на отдельную силовую линию электропитания с защитным автоматическим выключателем номиналом не более чем на 16А.

В случае установки системы «теплый пол» во влажном помещении дополнительно необходима установка УЗО (устройство защитного отключения) с током утечки не более 30мА. Для правильной работы УЗО экран греющего элемента необходимо подключить к заземляющему проводу в монтажной коробке.

Терморегулятор с помощью монтажных винтов, входящих в комплект, монтируется в стандартную монтажную коробку (минимальный внутренний диаметр 51 мм, минимальная глубина 27 мм).

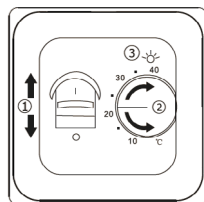


1. Составные части корпуса терморегулятора



2. Кнопки управления терморегулятором

- ① Переключатель Вкл./Выкл. : | — включение, O — выключение
- ② Колёсико-регулятор температуры от +5 до +40 °С
- ③ Лампа-индикатор работы, «красный» - нагрев включён.



3. Установка температуры

Точную настройку температуры можно произвести через несколько часов работы «теплого пола», когда система прогреется до максимальной температуры.

Для этого выставьте максимальную температуру на терморегуляторе, используя колёсико-регулятор, подождите пока пол прогреется.

Когда температура внутри помещения стабилизировалась, можно изменить установленное положения колеса регулятора температуры

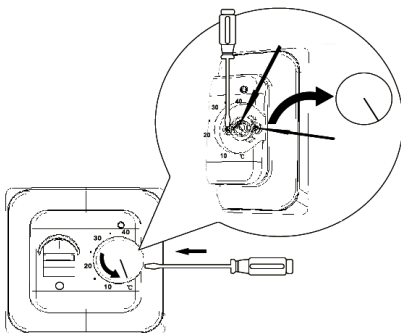
на действительное значение температуры внутри помещения.

Для этого необходимо:

1. С помощью точного комнатного термометра измерьте температуру помещения.
2. Выставьте колесо регулятора температуры в положение 0°C (самое минимальное значение).
3. Используя отвертку, снимите колесо регулятора температуры.
4. Поверните вал регулятора, совместив его направление со значением температуры на панели терморегулятора, в соответствии с текущей температурой помещения.
5. Поставьте колесо регулятора температуры так, чтобы отметка температуры на колесе совпала с измеренной температурой помещения.

4. Установка ограничения температуры

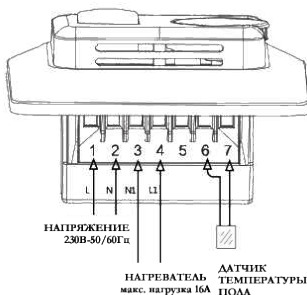
Под колесом регулятора температуры находится блокирующее устройство, предназначенное для ограничения изменения температуры. Красное кольцо означает устанавливает предел максимальной температуры, зеленое — минимальной. Ослабляя регулировочный



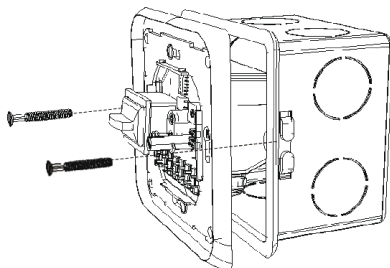
винт, можно изменить положение ограничителей, например задать рабочий диапазон между 20 °С и 25 °С.

МОНТАЖ ТЕРМОРЕГУЛЯТОРА

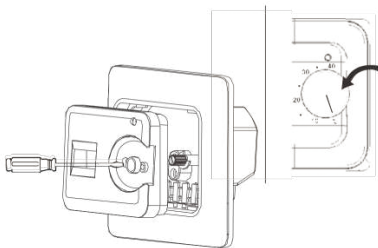
Подключите силовые провода питания 220 В~, провода нагревательного кабеля / «теплого пола» и датчик температуры согласно схеме.



Установите терморегулятор в монтажную коробку и зафиксируйте двумя винтами (входят в комплект).



После закрепления терморегулятора в монтажной коробке, установите внутреннюю рамку с крышкой.



МЕРЫ БЕЗОПАСНОСТИ

Чтобы не получить травму и не повредить устройство, перед установкой внимательно ознакомьтесь с настоящей инструкцией.

Подключение, замену или техническое обслуживание устройства должен производить квалифицированный электрик.

Перед началом монтажа (демонтажа) и подключения (отключения) устройства отключите напряжение питания, а также действуйте в соответствии с «Правилами Устройства Электроустановок» (ПУЭ).

Рекомендуется, подключать на терморегулятор нагрузку мощностью не более 90% от номинальной. Это связано с риском возможного повышения нагрузки выше допустимой при скачках напряжения в сети.

Не включайте устройство в сеть в разобранном виде. Не допускается попадания жидкости или влаги на/внутри устройства.

Не подвергайте устройство воздействию экстремальных температур (выше 45 °С или ниже -5 °С).

Не чистите устройство с использованием химикатов, таких как бензол, растворители и т.д.

Не храните и не используйте устройство в пыльных местах.

Не пытайтесь самостоятельно разбирать и ремонтировать устройство.

Не превышайте предельные значения тока и мощности.

УХОД И ТЕХНИЧЕСКОЕ ОБСЛУЖИВАНИЕ

Внимание! Прежде чем приступить к очистке терморегулятора или техническому обслуживанию, убедитесь, что он выключен. Не пытайтесь самостоятельно отремонтировать терморегулятор.

НЕ используйте какие-либо моющие чистящие средства, растворители или средства для удаления коррозии и налёта для очистки прибора.

НЕ используйте щетки, ткань из абразивного материала и пр., чем можно поцарапать или повредить устройство.

Для очистки корпуса используйте влажную ткань. Регулярно протирайте поверхность во избежание скопления пыли, в том числе и вентиляционные отверстия, расположенные внизу на лицевой панели терморегулятора. Это защитит устройство от перегрева и продлит срок его службы.

ПОИСК И УСТРАНЕНИЕ НЕИСПРАВНОСТЕЙ

Если нагрев не включается, нужно проверить:

1. Датчик температуры пола. Отсоедините провод датчика от терморегулятора и замерьте сопротивление при помощи мультиметра. При комнатной температуре сопротивление должно быть 10 кОм. Если мультиметр не определяет показания, значит требуется замена датчика.
2. Если сопротивление датчика определяется, проверьте прочность контакта проводов и терморегулятора.
3. Если датчик и соединения исправны, требуется замена терморегулятора или его сервисный ремонт. Обратитесь к продавцу.

ТРАНСПОРТИРОВКА И ХРАНЕНИЕ

Терморегулятор в упаковке изготовителя может транспортироваться всеми видами крытого транспорта с исключением ударов и перемещений внутри транспортного средства.

Терморегулятор должен храниться в упаковке изготовителя в отапливаемом, вентилируемом помещении при температуре от +5 °С до +40 °С и среднемесячной относительной влажности ≤ 65% (при +25 °С).

УТИЛИЗАЦИЯ

Картонная упаковка изделия пригодна для вторичной переработки.

По окончании срока службы прибор следует утилизировать. Подробную информацию по утилизации прибора Вы можете получить у представителя местного органа власти.

Срок службы прибора – до 10 лет.

СЕРТИФИКАЦИЯ

Товар соответствует требованиям:

ТР ТС 004/2011 «О безопасности низковольтного оборудования»

ТР ТС 020/2011 «Электромагнитная совместимость технических средств»

Продукция изготовлена в соответствии со стандартом IEC 60947-1(2007)

Сертификат RU C-CN.MA66.V.01837.

Изготовлено в Китае.

Дата производства указывается на этикетке на коробке или на задней стороне корпуса терморегулятора.

Гарантийный срок составляет 5 лет с даты покупки. Подробности в соответствующем разделе.

ГАРАНТИЙНЫЕ ОБЯЗАТЕЛЬСТВА И ПРОЧЕЕ

- Транспортировка и хранение терморегулятора осуществляется в соответствии с требованиями ГОСТ 15150-69.
- Терморегулятор допускается перевозить всеми видами крытых транспортных средств в соответствии с правилами перевозок грузов, действующими на транспорте данного вида.
- Хранение терморегулятора должно осуществляться в чистом и сухом помещении при тем-ре +15°C до +30°C.
- Терморегулятор должен использоваться строго по назначению в соответствии с рекомендациями.
- Монтаж и подключение терморегулятора должен производиться при отключенном напряжении питания.
- Запрещается подавать на терморегулятор напряжение питания отличное от 220-230V.
- При монтаже избегайте повреждений терморегулятора.
- Терморегулятор не должен подвергаться механическим нагрузкам.
- Не допускается эксплуатация терморегулятора с внешними механическими повреждениями.
- Запрещается самостоятельно вносить изменения в конструкцию.
- Запрещается проведение сварочных работ и работ с огнем с непосредственной близости от терморегулятора.

Процесс утилизации наступает с момента утраты оборудованием выполнять свои функции и невозможности восстановления своей работоспособности. Оборудование демонтируется, осуществляется декомпозиция отдельных элементов, которые сдаются специализированным органам занимающихся сбором и последующей утилизацией или переработкой. Все процессы, связанные с демонтажем и декомпозицией, должны выполняться с обязательным соблюдением природных норм и требований.

Терморегулятор прошел несколько этапов контроля качества и рассчитан на длительную и безопасную эксплуатацию.

Гарантийный срок эксплуатации терморегулятора — 3 года, начиная с даты отгрузки Покупателю.

PRIMOCLIMA не несет ответственности за возможный ущерб, причиненный другому оборудованию, работающему в сопряжении с терморегулятором.

Терморегулятор не подлежит гарантийному ремонту в случаях:

- Утери гарантийного талона или неправильного, неполного его заполнения, а также при отсутствии подписи покупателя и печати Продавца (ООО, ИП), производившего продажу;
- При установке терморегулятора неквалифицированными электриками с нарушением действующих норм СНиП и ПУО;
- При обнаружении следов ремонта или вскрытия, производимого специалистами, не сертифицированными PRIMOCCLIMA;
- При нарушении правил эксплуатации термостата, в том числе:
 - a) использование терморегулятора не по назначению;
 - b) выгорание цепей вследствие недопустимых электрических перегрузок;
 - c) наличие механических повреждений (внешних и внутренних);
 - d) неисправностей, вызванных попаданием внутрь посторонних предметов, насекомых, жидкостей.

ПРИ НАРУШЕНИИ КАКОГО-ЛИБО ИЗ ПЕРЕЧИСЛЕННЫХ ТРЕБОВАНИЯ И ПРОИЗВОДИТЕЛЬ СНИМАЕТ С СЕБЯ ГАРАНТИЙНЫЕ ОБЯЗАТЕЛЬСТВА.

Гарантийные обязательства PRIMOCCLIMA распространяются только на изделия, приобретенные на территории России и стран СНГ, прошедшие сертификацию на соответствие ГОСТам и стандартам страны, где предоставляется гарантийное обслуживание.

При возникновении гарантийного случая, следует обращаться по телефону: **8 (800) 301-01-77.**

ГАРАНТИЙНЫЙ ТАЛОН

Модель изделия _____

Дата продажи _____

Продавец _____

Адрес продавца _____

Телефон продавца _____

Подпись представителя продавца _____ М.П.

Покупатель и телефон (информация для сервисного центра):

Получено в исправном виде,
с условиями гарантии ознакомлен _____

подпись покупателя



*Окутав теплою дружиц —
Вы согреваете себя*

Производитель не несет ответственности за ошибки печати
в настоящем руководстве пользователя.
Кроме того, он оставляет за собой право вносить в свои изделия
любые изменения, которые он сочтет полезными,
без изменения важнейших характеристик.

Если вы заметили ошибку в руководстве по эксплуатации,
пожалуйста, сообщите нам об этом,
связавшись с нами по электронной почте,
указанной на сайте www.primoclima.ru