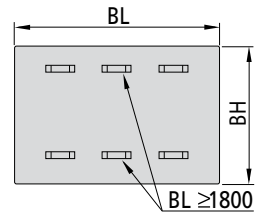


BL ≤ 1600: 2x
BL ≥ 1800: 3x



AKP® 2015/12 • 6909893

- DE – Montageanleitung Schnellmontagekonsole
 EN – *Installation manual Quick-mount bracket*
 ES – Instrucciones de montaje de consola de montaje rápido
 FR – *Instructions de montage de la console à montage rapide*
 IT – Istruzioni di montaggio mensola a montaggio rapido
 CS – *Návod k montáži ke konzole pro rychlou montáž*
 SK – *Návod na montáž rýchlomontážna konzola*
 NL – *Montagehandleiding snelmontageconsole*
 HU – Szerelési utasítás gyorsszerelő konzolhoz
 PL – *Instrukcja montażu wspornika do szybkiego montażu*
 RO – Instrucțiuni de montaj Consolă pentru montaj rapid
 EL – *Οδηγίες εγκατάστασης βάσης γρήγορης συναρμολόγησης*
 RU – Руководство по монтажу кронштейна для быстрой установки
 ZH – 快速安装托架安装说明
 AR – دليل تركيب الحامل سريع التركيب
 FA – دستورالعمل های نصب برای پایه های نصب سریع

DE – Montageanleitung

Zulässiger Gebrauch

Die Konsolen dürfen nur zur Montage von Heizkörpern verwendet werden.

Jeder andere Gebrauch ist nicht bestimmungsgemäß und daher unzulässig.

Sicherheitshinweise

- ▶ Vor der Montage diese Anleitung gründlich lesen.

GEFAHR

Lebensgefahr!

- ▶ Lage der Versorgungsleitungen (Strom, Gas, Wasser) prüfen.
- ▶ Keine Leitungen anbohren.

WARNUNG

Verletzungsgefahr am Feder-Mechanismus!

Die Konsolen werden jeweils über einen Feder-Mechanismus vorgespannt, der beim Andrücken des Heizkörpers einrastet.

- ▶ Konsolen erst nach der Montage an der Wand vorspannen.
- ▶ Nicht in die vorgespannten Konsolen greifen.

WARNUNG

Personen- und Sachschäden!

- ▶ Untergrund auf Tragfähigkeit prüfen. Gewicht des **befüllten** Heizkörpers (siehe Unterlagen des Herstellers) und mögliche Zusatzlasten beachten.
- ▶ Befestigungsmaterial auf Eignung prüfen und auf die bauliche Situation abstimmen.
- ▶ Gesonderte Anforderungen, z. B. für öffentliche Gebäude (Schulen o. Ä.), berücksichtigen.

Entsorgung

- ▶ Verpackung und nicht benötigte Teile dem Recycling oder der ordnungsgemäßen Entsorgung zuführen. Die örtlichen Vorschriften beachten.

Montage

Konsolen montieren (siehe Abb. 1–8)

- ▶ Befestigungsmaterial auf Schäden prüfen.
- ▶ Werkzeug bereitlegen.

- ▶ Obere Bohrlöcher anzeichnen:
 - Maße des Heizkörpers siehe Gebrauchs- und Montageanleitung des Heizkörpers.
 - Bezugsmaß zur Lasche des Heizkörpers siehe Abb. 2.
- ▶ Löcher bohren und Dübel setzen. Wandbaustoff beachten.
- ▶ Konsolen anschrauben, ausrichten und festschrauben.
- ▶ Untere Sicherungsschrauben montieren. Dabei darauf achten, dass der Dübel bündig zur Vorderkante der Konsole ist.
- ▶ Konsolen vorspannen.
- ▶ Verschiebesicherung an einer der Laschen montieren. Dabei die Einbaulage beachten.

Heizkörper montieren und sichern (siehe Abb. 9–10)

- ▶ Heizkörper mit den unteren Laschen in die Konsolen einsetzen, aufstellen und oben andrücken.
- ▶ Prüfen, ob an allen Konsolen der Feder-Mechanismus eingerastet ist (Sichtprüfung).

EN – Installation manual

Permissible use

The brackets must only be used for installing radiators.

Any other use is contrary to its intended purpose and therefore not permissible.

Safety instructions

- ▶ Read these instructions thoroughly prior to installation.

DANGER

Life-threatening situation!

- ▶ Check the condition of the supply lines (electricity, gas, water).
- ▶ Do not drill into any lines.

WARNING

Risk of injury from spring mechanism!

Each bracket is held under tension by a spring mechanism that releases when pressed by the radiator.

- ▶ Pretension brackets only after installation on the wall.
- ▶ Do not reach into pre-tensioned brackets.

WARNING

Personal injury and material damage!

- ▶ Check substrate for load-bearing capacity. Take the **filled** weight of the radiator (see manufacturer documentation) and possible additional loads into account.
- ▶ Check fasteners for applicability and tailor them to the structural situation.
- ▶ Take special requirements, e.g. for public buildings (schools or the like), into account.

Disposal

- ▶ Packaging and any parts that are not needed should be recycled or disposed of properly. Observe local regulations.

Installation

Installing brackets (see Fig. 1–8)

- ▶ Check fastening material for damage.
- ▶ Prepare tools.
- ▶ Mark position for upper holes to be drilled:
 - Radiator dimensions, see radiator instruction and installation manual.
 - Radiator strap reference dimension, see Fig. 2.
- ▶ Drill holes and insert wall anchors. Note the material used for the wall.
- ▶ Attach, align and tighten brackets.
- ▶ Install the lower retaining screws. Ensure that the wall anchor is flush with the front edge of the bracket.
- ▶ Pretension the brackets.
- ▶ Attached shift restraint to one of the straps. Pay attention to the orientation.

Installing and securing the radiator (see Fig. 9–10)

- ▶ Place the radiator with the lower straps into the brackets, move into a vertical position and press in at the top.
- ▶ Check whether the spring mechanism has latched at all brackets (visual inspection).

ES – Instrucciones de montaje

Uso previsto

Las consolas sólo se pueden utilizar para el montaje de radiadores. Cualquier otro uso se considera no conforme con el fin previsto y, por tanto, está prohibido.

Advertencias de seguridad

- ▶ Antes del montaje, lea atentamente estas instrucciones.

PELIGRO

¡Peligro de muerte!

- ▶ Compruebe la situación de los conductos de suministro (corriente eléctrica, gas, agua).
- ▶ No perforo ningún conducto.

ADVERTENCIA

¡Peligro de heridas en el mecanismo de muelle!

Las consolas se pretensan mediante un mecanismo de muelle que se encaja al presionar el radiador.

- ▶ Pretensar las consolas una vez montadas en la pared.
- ▶ No tocar las consolas pretensadas.

ADVERTENCIA

¡Daños personales y materiales!

- ▶ Compruebe que la superficie tenga una capacidad de carga suficiente. Tenga en cuenta el peso del radiador **lleno** (véase la documentación del fabricante) y posibles cargas adicionales.
- ▶ Compruebe que el material de fijación es apropiado y adecúelo a las condiciones arquitectónicas.
- ▶ Tenga en cuenta los requisitos específicos, p. ej. para edificios públicos (como colegios o similares).

Eliminación

- ▶ Recicle el embalaje y las piezas que no necesite o elimínelos de forma reglamentaria. Tenga en cuenta la normativa local.

Montaje

Montar las consolas (véase Fig. 1–8)

- ▶ Comprobar el material de sujeción ante posibles daños.
- ▶ Preparar las herramientas.
- ▶ Marcar los orificios de perforación superiores:
 - Para las medidas del radiador consulte las instrucciones de montaje y de uso del radiador.
 - Para las medidas de referencia de la brida del radiador véase Fig. 2.
- ▶ Perfore los orificios e introduzca los tacos. Tenga en cuenta el material de construcción de la pared.

- ▶ Atornille las consolas, céntrelas y apriete los tornillos.
- ▶ Montar los tornillos de seguridad inferiores. Aquí hay que tener en cuenta que el taco tiene que estar unido al lado frontal de la consola.
- ▶ Pretensar las consolas.
- ▶ Montar el seguro de desplazamiento en una de las bridas. Tenga en cuenta la posición de montaje.

Montar y asegurar el radiador (véase Fig. 9–10)

- ▶ Colocar el radiador con las bridas inferiores en la consola, instalar y presionar hacia arriba.
- ▶ Comprobar si el mecanismo de muelle está encajado en todas las consolas.

FR – Instructions de montage

Utilisation conforme

Les consoles doivent uniquement être utilisées pour le montage de radiateurs.

Toute autre utilisation n'est pas conforme à l'usage prévu et est donc interdite.

Consignes de sécurité

- ▶ Lire attentivement ces instructions avant le montage.

DANGER

Danger de mort !

- ▶ Contrôler la position des conduites d'alimentation (électricité, gaz, eau).
- ▶ Ne pas percer de conduite.

AVERTISSEMENT

Risque de blessure sur le mécanisme à ressort !

Les consoles sont précontraintes via un mécanisme de ressort, qui s'enclenche lors de l'appui du radiateur.

- ▶ Précontraindre les consoles seulement après le montage sur le mur.
- ▶ Ne pas saisir dans les consoles précontraintes.

AVERTISSEMENT

Blessures corporelles et dégâts matériels !

- ▶ Contrôler la force portante du sous-sol. Tenir compte du poids du radiateur **rempli** (voir documentation du fabricant) et des charges supplémentaires possibles.
- ▶ Contrôler l'aptitude du matériel de fixation et la définir en fonction de la situation de montage.
- ▶ Tenir compte des exigences spéciales, par ex. pour les bâtiments publics (écoles, etc.).

Traitement des déchets

- ▶ Amener l'emballage et les pièces non nécessaires dans un centre de recyclage ou un centre d'élimination des déchets réglementaire. Respecter les prescriptions locales.

Montage

Monter les consoles (voir fig. 1–8)

- ▶ Vérifier si le matériel de fixation est endommagé.
- ▶ Préparer les outils.
- ▶ Repérer les perçages supérieurs :
 - Dimensions du radiateur, voir les instructions d'utilisation et de montage du radiateur.
 - Cote de référence par rapport à la patte du radiateur, voir fig. 2.
- ▶ Percer les trous et insérer les chevilles. Tenir compte du matériel de construction du mur.
- ▶ Visser, aligner et serrer les consoles.
- ▶ Monter les vis de sécurité inférieures. Veiller à ce que la cheville affleure avec le bord antérieur de la console.
- ▶ Précontraindre les consoles.
- ▶ Monter la sécurité contre le soulèvement à l'aide d'une patte, en tenant compte de la position de montage.

Monter et sécuriser le radiateur (voir fig. 9–10)

- ▶ Insérer le radiateur dans les consoles à l'aide des pattes inférieures, le mettre en place et appuyer.
- ▶ Vérifier que le mécanisme de ressort est enclenché sur toutes les consoles (contrôle visuel).

IT – Istruzioni di montaggio

Uso consentito

I supporti devono essere utilizzati solo per il montaggio di radiatori.

Ogni altro uso non è considerato conforme alle disposizioni ed è quindi non ammesso.

Indicazioni di sicurezza

- ▶ Leggere attentamente le istruzioni prima di procedere al montaggio.

⚠ PERICOLO

Pericolo di morte!

- ▶ Verificare lo stato delle tubazioni (corrente, gas, acqua).
- ▶ Non forare le tubazioni.

⚠ AVVERTENZA

Pericolo di lesione al meccanismo a molla!

Le mensole vengono precomprese ognuna mediante un meccanismo a molla, che scatta premendo il radiatore.

- ▶ Precomprimere le mensole dopo il montaggio alla parte.
- ▶ Non toccare le mensole precomprese.

⚠ AVVERTENZA

Danni a cose e persone!

- ▶ Controllare la portata della base di appoggio. Osservare il peso del radiatore **pieno** (vedere documentazione del produttore) e possibili carichi supplementari.
- ▶ Verificare che il materiale di fissaggio sia idoneo e sceglierlo adatto alla situazione architettonica.
- ▶ Rispettare i requisiti particolari, ad es. per edifici pubblici (scuole o altro).

Smaltimento

- ▶ Procedere al riciclaggio o al corretto smaltimento dell'imballaggio e delle parti non necessarie. Osservare le disposizioni locali.

Montaggio

Montare le mensole (vedere fig. 1-8)

- ▶ Verificare che il materiale di fissaggio non sia danneggiato.
- ▶ Preparare gli attrezzi.
- ▶ Eseguire i segni per i fori superiori da trapanare:

- Misure del radiatore, vedere le istruzioni d'uso e di montaggio del radiatore.

- Misura di riferimento per linguetta del radiatore vedere fig. 2.

- ▶ Eseguire i fori con il trapano ed inserire i tasselli. Tenere conto del materiale di costruzione della parete.

- ▶ Avvitare le mensole, allinearle e serrare le viti.

- ▶ Montare le viti di sicurezza inferiori. Nel fare ciò prestare attenzione che il tassello sia a livello rispetto il bordo anteriore della mensola.

- ▶ Precomprimere le mensole.

- ▶ Montare il sistema antisfilamento ad una delle linguette. Nel fare ciò osservare la posizione di montaggio.

Montare ed assicurare il radiatore (vedere fig. 9-10)

- ▶ Introdurre il radiatore con le linguette inferiori nelle mensole, innalzarlo e premere in alto.

- ▶ Verificare se su tutte le mensole il meccanismo a molla sia scattato (verifica visiva).

CS – Návod k montáži

Přípustné použití

Konzoly se smí používat pouze pro montáž topných těles.

Jakékoli jiné použití je v rozporu s určeným účelem spotřebiče, a je proto nepřipustné.

Bezpečnostní pokyny

- ▶ Před montáží si pečlivě přečtete tento návod.

⚠ NEBEZPEČÍ

Nebezpečí ohrožení života!

- ▶ Zkontrolujte polohu přívodních vedení (proudu, plynu, vody).
- ▶ Žádné vedení nenavrtajte.

⚠ VÝSTRAHA

Nebezpečí poranění u pružinového mechanismu!

Každá konzola se předepíná pružinovým mechanismem, který při zatlačení topného tělesa zaskočí.

- ▶ Konzoly předepínejte až po montáži na stěnu.
- ▶ Na předepnuté konzoly nesahejte.

⚠ VÝSTRAHA

Úraz osob a hmotné škody!

- ▶ Zkontrolujte nosnosť podkladu. Dodržte hmotnosť **napuštěného** topného tělesa (viz dokumentaci výrobce) a maximální možné další zatížení.
- ▶ Zkontrolujte vhodnost montážního materiálu montážní polohy.
- ▶ Respektujte zvláštní požadavky, např. pro veřejné budovy (školy apod.).

Likvidace

- ▶ Obal a nepotřebné díly poskytněte k recyklaci nebo řádné likvidaci. Dodržte místní předpisy.

Montáž

Namontujte konzoly (viz obr. 1–8)

- ▶ Zkontrolujte upevňovací materiál, zda není poškozen.
- ▶ Připravte si nářadí.
- ▶ Vyznačte si horní vyvrtané otvory:
 - Rozměry topného tělesa viz návod k použití a montáži topného tělesa.
 - Referenční rozměr pro úchyt topného tělesa viz obr. 2.
- ▶ Vyvrtejte otvory a zasadte do nich hmoždinky. Mějte na zřeteli druh materiálu stěny.
- ▶ Našroubujte konzoly, vyrovnejte je a utáhněte.
- ▶ Namontujte dolní zajišťovací šrouby. Dbejte při tom na to, aby hmoždinka lícovala s přední hranou konzoly.
- ▶ Předepněte konzoly.
- ▶ Na jeden z úchytů namontujte pojistku proti posunutí. Při tom dodržte montážní polohu.

Namontujte a zajistěte topné těleso (viz obr. 9–10)

- ▶ Nasadte těleso dolními úchyty na konzoly, ustavte je a nahoře přitlačte.
- ▶ Zkontrolujte, zda pružinový mechanismus na všech konzolách zaskočil (vizuální kontrola).

SK – Návod na montáž

Určené použití

Konzoly sa smú použiť len na montáž radiátorov.

Akékoľvek iné použitie sa považuje za použitie v rozpore s určením a je preto zakázané.

Bezpečnostné pokyny

- ▶ Pred montážou si dôkladne prečítajte tento návod.

⚠ NEBEZPEČENSTVO

Nebezpečenstvo ohrozenia života!

- ▶ Skontrolujte umiestnenie zásobovacích potrubí (prúd, plyn, voda).
- ▶ Nevrtajte do potrubí.

⚠ VAROVANIE

Nebezpečenstvo poranenia na pružinovom mechanizme!

Konzoly sa predpínajú pružinovým mechanizmom, ktorý zapadne po pritlačení radiátora.

- ▶ Konzoly predopnite až po montáži na stenu.
- ▶ Na predpäté konzoly nesiahajte.

⚠ VAROVANIE

Nebezpečenstvo vzniku škôd na zdraví osôb a vecných škôd!

- ▶ Skontrolujte nosnosť podkladu. Dodržiavajte hmotnosť **naplneného** radiátora (pozri podklady výrobcu) a možné dodatočné zaťaženie.
- ▶ Skontrolujte vhodnosť upevňovacieho materiálu a prispôbte ho montážnej situácii.
- ▶ Zohľadnite špeciálne požiadavky, napr. verejné budovy (školy a pod.).

Likvidácia

- ▶ Obal a nepotrebné diely odovzdajte na recykláciu alebo na likvidáciu v súlade s predpismi. Dodržiavajte miestne predpisy.

Montáž

Montáž konzol (pozri obr. 1 – 8)

- ▶ Skontrolujte poškodenie upevňovacieho materiálu.
- ▶ Pripravte si náradie.

- ▶ Vyznačte horné vrtné otvory:
 - Rozmery radiátora pozri návod na použitie a montáž radiátora.
 - Základný rozmer k závesu radiátora pozri obr. 2.
- ▶ Vyvrtajte otvory a nasadte hmoždinky. Dbajte na konštrukciu steny.
- ▶ Konzoly naskrutkujte, vyrovnajte a pevne priskrutkujte.
- ▶ Namontujte dolné poistné skrutky. Dbajte pritom na to, aby hmoždinky lícovali s prednou hranou konzoly.
- ▶ Konzoly predopnite.
- ▶ Na jeden zo závesov namontujte poistku proti posunutiu. Dbajte pritom na montážnu polohu.

Montáž a zaistenie radiátora (pozri obr. 9 – 10)

- ▶ Radiátor nasadte dolnými závesmi na konzoly, osadte ho a hore pritlačte.
- ▶ Skontrolujte, či na všetkých konzolách zapadol pružinový mechanizmus (vizuálna kontrola).

NL – Montagehandleiding

Toegelaten gebruik

De consoles mogen alleen worden gebruikt voor het monteren van radiatoren.

Elke andere toepassing is niet volgens de voorschriften en bijgevolg niet toegelaten.

Veiligheidsvoorschriften

- ▶ Lees voor de montage eerst deze handleiding zorgvuldig door.

GEVAAR

Levensgevaar!

- ▶ Positie van de voedingsleidingen (stroom, gas, water) controleren.
- ▶ Geen leidingen aanboren.

WAARSCHUWING

Gevaar voor lichamelijk letsel aan het veermechanisme!

De consoles worden via een veermechanisme voorgespannen, die bij het aandrukken van de radiator vastklikt.

- ▶ Consoles pas na de montage op de wand voorspannen.
- ▶ Niet in de voorgespannen consoles grijpen.

WAARSCHUWING

Persoonlijke en materiële schade!

- ▶ Ondergrond controleren op draagkracht. Houd rekening met het gewicht van de **gevulde** radiator (zie documentatie van de leverancier) en mogelijke extra lasten.
- ▶ Bevestigingsmateriaal op geschiktheid controleren en afstemmen op de bouwkundige situatie.
- ▶ Houd rekening met speciale eisen, bijv. voor openbare gebouwen (scholen e.d.).

Verwijderen van afval

- ▶ Hergebruik de verpakking en onnodige onderdelen of verwijder deze volgens de voorschriften. Houd rekening met de plaatselijke bepalingen.

Montage

Consoles monteren (zie afb. 1-8)

- ▶ Controleer het montagemateriaal op beschadiging.
- ▶ Gereedschap klaar leggen.
- ▶ Bovenste boorgaten aftekenen:
 - Zie voor de afmetingen van de radiator de gebruiks- en montagehandleiding.
 - Referentiemaat voor strip van de radiator zie afb. 2.
- ▶ Gaten boren en pluggen plaatsen. Houd rekening met het materiaal van de muur.
- ▶ Consoles aanschroeven, uitlijnen en vastschroeven.
- ▶ Onderste borgschroeven monteren. Let er daarbij op, dat de plug vlak met de voorkant van de console ligt.
- ▶ Consoles voorspannen.
- ▶ Verschuifborging op één van de strips monteren. Daarbij letten op de inbouwpositie.

Radiator monteren en borgen (zie afb. 9–10)

- ▶ Radiator met de onderste bevestigingspunten in de consoles plaatsen, opstellen en boven aandrukken.
- ▶ Controleer of bij alle consoles het veermechanisme is vastgeklikt (visuele inspectie).

HU – Szerelési utasítás

Megengedett használat

A konzolokat csak fűtőtestek felszerelésére szabad használni.

Minden más használat nem rendeltetésszerű és ezért nem megengedett.

Biztonsági tudnivalók

- ▶ A szerelés előtt olvassa el alaposan ezt az utasítást.

⚠ VESZÉLY

Életveszély!

- ▶ Ellenőrizze az ellátó vezetékek (áram, gáz, víz) helyzetét.
- ▶ Ne fúrjon meg semmilyen vezetékét.

⚠ FIGYELMEZTETÉS

Sérülésveszély a rugós szerkezetnél!

A konzolokat egy-egy rugós szerkezetet fogja meg, ami a fűtőtest megnyomásakor bepattan.

- ▶ A konzolokat csak a falra történt felszerelés után feszítse elő.
- ▶ Ne nyúljon bele az előfeszített konzolokba.

⚠ FIGYELMEZTETÉS

Személyi sérülések és anyagi károk!

- ▶ Ellenőrizze az alapfelület terhelhetőségét. Vegye figyelembe a **feltöltött** fűtőtest súlyát (lásd a gyártó dokumentációit) és a lehetséges járulékos terheléseket.
- ▶ Ellenőrizze a rögzítőanyagok alkalmasságát, és az építési helyzetnek megfelelően válasza meg őket.
- ▶ Vegye figyelembe a különleges, pl. középületekre (iskolákra és más hasonló épületekre) vonatkozó követelményeket.

Ártalmatlanítás

- ▶ Gondoskodjon a csomagolás és a már szükségtelen alkatrészek újrahasznosításáról vagy előírászerű ártalmatlanításáról. Vegye figyelembe a helyi előírásokat.

Szerelés

A konzolok felszerelése (lásd 1.–8. ábra)

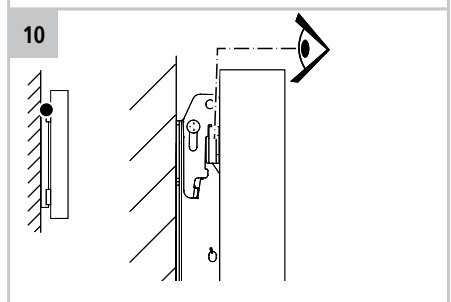
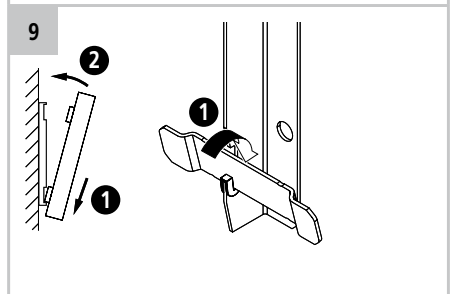
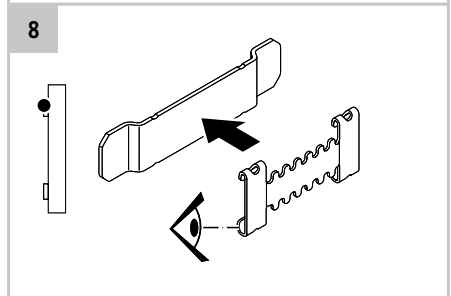
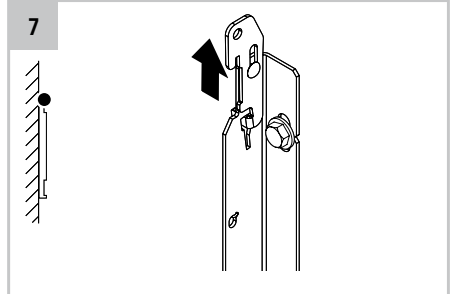
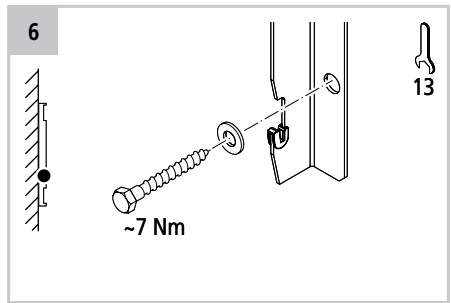
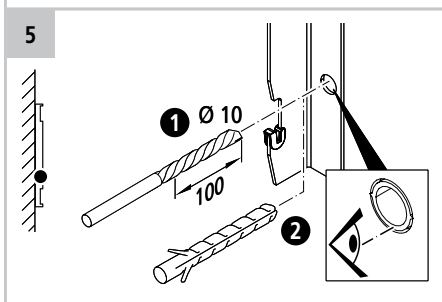
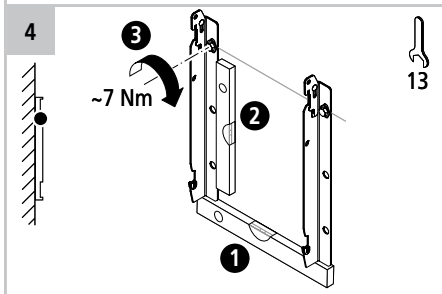
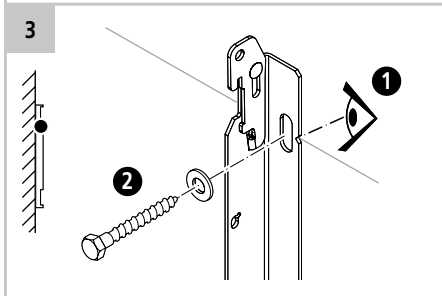
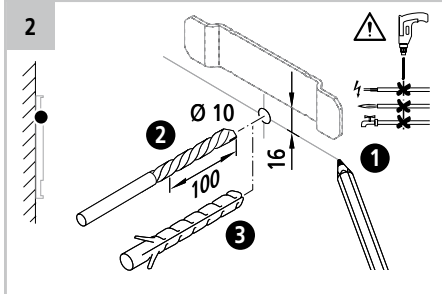
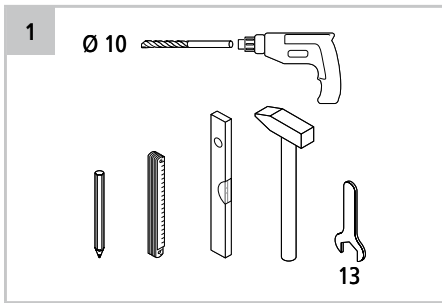
- ▶ Ellenőrizze rögzítőanyagokat sérülés szempontjából.
- ▶ Helyezze készenlétbe a szerszámokat.

- ▶ Jelölje fel a felső kifúrandó lyukakat:
 - A fűtőtest méreteit lásd a fűtőtest használati és szerelési utasításában.
 - A fűtőtest füléhez képesti távolságot lásd a 2. ábrán.
- ▶ Fúrja ki a lyukakat, és helyezze be a tipliket. Ügyeljen a faltávolságra.
- ▶ Csavarozza fel a konzolokat, állítsa be őket, majd húzza meg a csavarokat.
- ▶ Szerelje be az alsó biztosító csavarokat. Közben ügyeljen arra, hogy a tipli egy szintben legyen a konzol elülső szélével.
- ▶ Feszítse elő a konzolokat.
- ▶ Szerelje fel az egyik föltre az eltolás elleni biztosítót. Közben ügyeljen a beépítési helyzetre.

A fűtőtest felszerelése és biztosítása

(lásd 9.–10. ábra)

- ▶ Helyezze a fűtőtest alsó föleit a konzolokba, állítsa fel a fűtőtestet és felül nyomja a helyére.
- ▶ Ellenőrizze, hogy bepattant-e minden konzolon a rugós szerkezet (szemrevételezéssel).



PL – Instrukcja montażu

Dopuszczalne użytkowanie

Wsporniki mogą być używane tylko do montażu grzejników.

Każde inne użycie jest niezgodne z przeznaczeniem i dlatego niedopuszczalne.

Wskazówki dotyczące bezpieczeństwa

- ▶ Przed montażem dokładnie przeczytać niniejszą instrukcję.

NIEBEZPIECZEŃSTWO

Zagrożenie życia!

- ▶ Sprawdzić położenie przewodów zasilających (prąd, gaz, woda).
- ▶ Nie naruszyć żadnych przewodów podczas wiercenia.

OSTRZEŻENIE

Niebezpieczeństwo zranienia o mechanizm sprężyny!

Wsporniki są odpowiednio wstępnie napinane przez mechanizm sprężyny, który ząbą się po docięnięciu grzejnika.

- ▶ Wsporniki naprężać wstępnie dopiero po montażu na ścianie.
- ▶ Nie sięgać do wstępnie naprężonych wsporników.

OSTRZEŻENIE

Możliwość wystąpienia szkód na zdrowiu lub życiu osób i szkód rzeczowych!

- ▶ Sprawdzić nośność podłoża. Uwzględnić ciężar **napelnionego** grzejnika (patrz dokumentacja producenta) i możliwe obciążenia dodatkowe.
- ▶ Sprawdzić przydatność elementów mocujących i dopasować je do warunków montażu.
- ▶ Uwzględnić oddzielne wymagania, np. dla budynków użyteczności publicznej (szkół itp.).

Utylizacja

- ▶ Opakowanie i niepotrzebne części dostarczyć do recyklingu lub do zgodnej z przepisami utylizacji. Przestrzegać przepisów miejscowych.

Montaż

Montaż wsporników (patrz rys. 1–8)

- ▶ Sprawdzić uszkodzenia elementów mocujących.
- ▶ Przygotować narzędzie.
- ▶ Zaznaczyć górne otwory:
 - Wymiary grzejnika patrz Instrukcja użytkowania i montażu grzejnika.
 - Wymiar odniesienia do wypustki grzejnika patrz rys. 2.
- ▶ Nawiercić otwory i osadzić kołki rozporowe. Uwzględnić materiał budowlany ściany.
- ▶ Przykręcić wsporniki, wypoziomować je i dokręcić.
- ▶ Zamontować dolne śruby zabezpieczające. Zwrócić przy tym uwagę na to, aby kołek rozporowy pokrywał się w jednej płaszczyźnie z przednią krawędzią wspornika.
- ▶ Wstępnie naprężyć wsporniki.
- ▶ Zamontować na jednej z wypustek zabezpieczenie przed przesuwaniem. Zwrócić przy tym uwagę na położenie montażowe.

Zamontować grzejnik i zabezpieczyć go (patrz rys. 9–10)

- ▶ Osadzić dolne wypustki grzejnika we wspornikach, ustawić i docisnąć na górze.
- ▶ Sprawdzić, czy na wszystkich wspornikach mechanizm sprężyny jest zatrzaśnięty (kontrola wzrokowa).

RO – Instrucțiuni de montaj

Utilizare admisă

Se permite utilizarea consolelor exclusiv pentru montarea radiatoarelor.

Orice altă utilizare nu este conformă cu destinația fiind așadar neadmisă.

Indicații privind siguranța

- ▶ Citiți prezentele instrucțiuni cu atenție anterior montajului.

PERICOL

Pericol de moarte!

- ▶ Verificați poziția conductelor de alimentare (curent, gaz, apă).
- ▶ Nu perforați conductele.

AVERTIZARE

Pericol de rănire la mecanismul cu arc!

Consolele se pretensionază prin intermediul unui mecanism cu arc, care se înclichetează la apăsarea radiatoarelor.

- ▶ Pretensionați consolele abia după montarea pe perete.
- ▶ Nu introduceți degetele în consolele pretensionate.

AVERTIZARE

Daune personale și materiale!

- ▶ Verificați capacitatea portantă a suprafeței suport. Țineți cont de greutatea radiatorului **umplut** (consultați documentele producătorului) și de posibile sarcini suplimentare.
- ▶ Verificați materialul de fixare și adaptați-l la situația de la fața locului.
- ▶ Țineți cont de cerințele separate, de ex., pentru clădiri publice (școli etc.).

Eliminarea ca deșeu

- ▶ Depuneți ambalajul și elementele de care nu aveți nevoie la un punct de reciclare sau la un punct de eliminare a deșeurilor în mod corespunzător. Respectați prescripțiile locale.

Montaj

Montați consolele (a se vedea fig. 1–8)

- ▶ Verificați materialul de fixare cu privire la deteriorări.
- ▶ Pregătiți sculele.

- ▶ Marcați găurile superioare de perforat:
 - Pentru dimensiunea radiatorului consultați instrucțiunile de utilizare și de montaj pentru radiator.
 - Pentru dimensiunea de referință față de eclisa radiatorului consultați fig. 2.
- ▶ Executați găurile și introduceți diblurile. Țineți cont materialul din care este realizat peretele.
- ▶ Înșurubați puțin consolele, ajustați poziția și înșurubați-le strâns.
- ▶ Montați șuruburile de siguranță inferioare. Veți grijă ca diblul să fie coliniar cu muchia din față a consolei.
- ▶ Pretensionați consolele.
- ▶ Montați elementul de protecție contra deplasării pe una dintre eclise. Țineți cont de poziția de montare.

Montarea și asigurarea radiatoarelor (a se vedea fig. 9–10)

- ▶ Introduceți radiatoarele cu eclisele inferioare în console, așezați-le vertical și apăsați în partea superioară.
- ▶ Verificați dacă mecanismul cu arc s-a înclichetat la toate consolele (inspecție vizuală).

ΕΛ – Οδηγίες εγκατάστασης

Επιτρεπόμενη χρήση

Οι βάσεις επιτρέπεται να χρησιμοποιούνται αποκλειστικά για την εγκατάσταση των θερμαντικών σωμάτων.

Κάθε άλλη χρήση δεν είναι σύμφωνη με τους κανονισμούς και κατά συνέπεια μη επιτρεπτή.

Συστάσεις ασφαλείας

- ▶ Πριν την εγκατάσταση διαβάστε προσεκτικά τις παρούσες οδηγίες.

⚠ ΚΙΝΔΥΝΟΣ

Κίνδυνος θανάτου!

- ▶ Ελέγξτε την κατάσταση των αγωγών τροφοδοσίας (ρεύματος, αερίου, νερού).
- ▶ Μην τρυπήσετε κανέναν αγωγό.

⚠ ΠΡΟΕΙΔΟΠΟΙΗΣΗ

Κίνδυνος τραυματισμού στο μηχανισμό ελατηρίου!

Οι βάσεις διαθέτουν πάντοτε μία διάταξη προέντασης μέσω ενός μηχανισμού ελατηρίου, ο οποίος ασφαλίσει μόλις ασκηθεί πίεση στο θερμαντικό σώμα.

- ▶ Εφαρμόστε τη διάταξη προέντασης αμέσως μετά την εγκατάσταση των βάσεων στον τοίχο.
- ▶ Μην πιάνετε βάσεις που διαθέτουν διάταξη προέντασης.

⚠ ΠΡΟΕΙΔΟΠΟΙΗΣΗ

Σωματικές βλάβες και υλικές ζημιές!

- ▶ Ελέγξτε την αντοχή του υποδαπέδου. Λάβετε υπόψη σας το βάρος του θερμαντικού σώματος όταν σε αυτό υπάρχει **υγρό** (βλέπε έγγραφα κατασκευαστή) καθώς και πιθανά πρόσθετα φορτία.
- ▶ Ελέγξτε την καταλληλότητα των υλικών σταθεροποίησης και την εναρμόνιση τους με την κατάσταση του οικοδομήματος.
- ▶ Λάβετε υπόψη σας τις ειδικές απαιτήσεις, για παράδειγμα για τα δημόσια κτήρια (σχολεία ή άλλα).

Απόρριψη

- ▶ Υλικό συσκευασίας και μη χρησιμοποιηθέντα τμήματα πρέπει να οδηγούνται στην ανακύκλωση ή στην προβλεπόμενη από τους νόμους απόρριψη. Συμμορφωθείτε με τους τοπικούς κανονισμούς.

Εγκατάσταση

Εγκατάσταση βάσεων (βλέπε εικ. 1–8)

- ▶ Ελέγξτε τον εξοπλισμό σταθεροποίησης για τυχόν βλάβες.
- ▶ Προετοιμάστε τα εργαλεία.
- ▶ Σημειώστε τα σημεία των άνω οπών:
 - Διαστάσεις του θερμαντικού σώματος, βλέπε οδηγίες χρήσης και συναρμολόγησης του θερμαντικού σώματος.
 - Απόλυτες διαστάσεις στηρίγματος θερμαντικού σώματος, βλέπε εικ. 2.
- ▶ Ανοιξτε τις τρύπες και τοποθετήστε τα ούπα. Λάβετε υπόψη σας το δομικό υλικό του τοίχου.
- ▶ Βιδώστε, ευθυγραμμίστε και στερεώστε τις βάσεις.
- ▶ Συναρμολογήστε τις κάτω βίδες ασφαλείας. Προσέξτε το ούπα να βρίσκεται στο ίδιο επίπεδο με το εμπρόσθιο άκρο της κονσόλας.
- ▶ Εφαρμόστε τη διάταξη προέντασης των βάσεων.
- ▶ Συναρμολογήστε ασφάλεια μετατόπισης σε ένα από τα στηρίγματα. Λάβετε υπόψη σας το σημείο τοποθέτησης.

Εγκατάσταση και σταθεροποίηση θερμαντικού σώματος (βλέπε εικ. 9–10)

- ▶ Εφαρμόστε το θερμαντικό σώμα πάνω στα στηρίγματα των βάσεων και στη συνέχεια ευθυγραμμίστε το και πιέστε το προς τα επάνω.
- ▶ Ελέγξτε αν όλες οι βάσεις του μηχανισμού ελατηρίου έχουν ασφαλίσει (οπτικές έλεγχοι).

RU – Руководство по монтажу

Допустимая область применения

Кронштейны разрешается использовать только для монтажа радиаторов.

Любое другое применение является применением не по назначению и поэтому недопустимо.

Указания по технике безопасности

- ▶ Перед монтажом внимательно изучите данное руководство.

⚠ ОПАСНОСТЬ

Опасно для жизни!

- ▶ Проверьте расположение питающих линий (электричество, газ, вода).
- ▶ При сверлении не заденьте провод или трубопровод.

⚠ ПРЕДУПРЕЖДЕНИЕ

Пружинный механизм может стать причиной травмы!

В кронштейнах имеется предварительно напряженный пружинный механизм, который защелкивается, если радиатор прижать к кронштейну.

- ▶ Натягивайте пружинный механизм кронштейна только после установки на стене.
- ▶ Не прикасайтесь к предварительно напряженному пружинному механизму кронштейна.

⚠ ПРЕДУПРЕЖДЕНИЕ

Вред, нанесенный личности, и материальный ущерб!

- ▶ Проверьте допустимую нагрузку на основу. Учитывайте вес **заполненного** радиатора (см. документацию производителя) и возможную дополнительную нагрузку.
- ▶ Проверьте пригодность крепежного материала, выбирайте крепления, подходящие для имеющихся условий монтажа.
- ▶ Учитывайте особые требования, например, для общественных зданий (школы и т. п.).

Утилизация

- ▶ Упаковка и ненужные детали подлежат доставке для вторичной переработки или надлежащей утилизации. Соблюдайте все местные предписания.

Монтаж

Установка кронштейнов (см. рис. 1–8)

- ▶ Проверьте крепежный материал на отсутствие повреждений.
- ▶ Приготовить необходимые инструменты.
- ▶ Разметка верхних сверленных отверстий:
 - Размеры радиатора см. в инструкции по эксплуатации и монтажу радиатора.
 - Базовый размер планки радиатора см. на рис. 2.
- ▶ Просверлите отверстия и вставьте дюбель. Учитывайте материал, из которого сделаны стены.
- ▶ Наживите винты для крепления кронштейнов, выровняйте кронштейны и затяните болты.
- ▶ Установите нижние фиксирующие винты. При этом проследите, чтобы дюбель был установлен заподлицо с передней кромкой кронштейна.
- ▶ Натяните пружинный механизм кронштейна.
- ▶ Установите фиксаторы, препятствующие смещению, на одной из планок. При этом проследите за правильным положением при монтаже.

Установка и фиксация радиатора (см. рис. 9–10)

- ▶ Вставьте радиатор нижними планками в кронштейны, правильно установите его и прижмите сверху.
- ▶ Проверьте (визуально), на всех ли кронштейнах защелкнулись пружинные механизмы.

ZH – 安装说明

规定用途

此托架仅允许在安装加热器时使用。
任何其它用途均为违规使用，必须予以禁止。

安全提示

▶ 安装前请仔细阅读本说明。

⚠ 危险
生命危险！ ▶ 检查供应管道（电、气、水）的位置。 ▶ 不得在管道上钻孔。

⚠ 警告
弹簧结构有造成伤害的危险！ 使用弹簧结构预张紧托架，通过按压可使其与加热器啮合。 ▶ 安装之后在墙壁上预张紧托架。 ▶ 不要放在预张紧的托架内。

⚠ 警告
人身伤害和财产损失！ ▶ 检查地面的承载能力。注意注满后加热器的重量和（请参见制造商的文件）可能增加的负荷。 ▶ 检查固定材料是否符合要求，并按照结构情况进行调整。 ▶ 注意特殊要求，例如公共建筑（校舍或类似建筑）。

废料处理

▶ 请回收利用或按照规定处理包装及不需要的部件。请遵守地方性法规。

安装

安装托架（请参见图 1-8）

- ▶ 注意检查固定材料是否有损坏。
- ▶ 准备好工具。
- ▶ 标记上部钻孔：
 - 加热器的尺寸请参见加热器用户说明和安装说明。
 - 加热器夹板的参考尺寸请参见图 2。
- ▶ 钻孔并安装销钉。注意墙壁建筑材料。
- ▶ 旋入，校准并拧紧托架。
- ▶ 安装下部安全螺栓。注意销钉应与托架前缘对齐。
- ▶ 预张紧托架。
- ▶ 在一块夹板上安装位移保护装置。注意安装位置。

安装并固定加热器（请参见图 9-10）

- ▶ 将带下夹板的加热器装入托架，将其架起并压紧上部。
- ▶ 检查是否所有托架上的弹簧结构均已啮合（目视检查）。

تركيب الحاملات (انظر الأشكال 1 - 8)

- ◀ تحقق من عدم وجود أضرار بمواد التثبيت.
- ◀ قم بتجهيز الأدوات.
- ◀ تعليم ثقب الحفر العليا:
- لمعرفة أبعاد المدفأة انظر دليل تركيب واستخدام المدفأة.
- لمعرفة البعد المرجعي لرفرف المدفأة انظر شكل 2.
- ◀ احفر الثقوب وأدخل الدسارات. مع مراعاة مادة بناء الجدار.
- ◀ قم بربط الحاملات ومحاذاتها وتثبيتها بإحكام.
- ◀ قم بتركيب مسامير التأمين السفلية. وللقيام بذلك يجب التأكد من أن الدسارات ملاصقة للحافة الأمامية للحامل.
- ◀ قم بشد الحاملات.
- ◀ قم بتركيب تجهيزة الحماية من الانزلاق بأحد الرفارف. مع مراعاة وضع التركيب.

تركيب وتأمين المدفأة (انظر شكلي 9 - 10)

- ◀ أدخل المدفأة مع الرفارف السفلى في الحاملات وقم بمحاذاتها وضغطها للأعلى.
- ◀ تحقق من أن آلية الزنبرك معشقة بكل الدعائم (فحص بصري).

فارسی - دستور العمل های نصب FA

استفاده صحیح

از پایه ها فقط برای نصب رادیاتور استفاده کنید.
هرگونه استفاده دیگر نامناسب بوده و بنابراین ممنوع است.

تدابیر ایمنی

پیش از نصب، این دفترچه راهنما را به طور کامل مطالعه نمایید.

⚠ خطر

خطر مرگ!

- ◀ هنگام نصب به محل عبور لوله کثی و تأسیسات (برق، گاز و آب) توجه داشته باشید.
- ◀ روی سیم ها و لوله ها سوراخ کاری.

⚠ هشدار

خطر آسیب دیدگی در مکانیسم فنر!

- پایه ها از طریق مکانیسم فنر کشیده شده که هنگام فشار دادن رادیاتور رها می شوند.
- ◀ پایه ها ابتدا پس از نصب به دیوار کشیده می شوند.
 - ◀ به پایه های کشیده شده دست نزنید.

⚠ هشدار

خطر جراحت و صدمه به اموال!

- ◀ سطح زیرین زمین را از نظر قدرت تحمل بار بازرسی نمایید. به وزن رادیاتور پر (به دفترچه راهنمای تولید کننده مراجعه نمایید) و اضافه بار احتمالی توجه کنید.
- ◀ لوازم نصب را بررسی کنید که مناسب این گونه نصب باشند و با وضعیت ساختاری هماهنگی داشته باشند.
- ◀ الزامات خاص مانند برای مکان های عمومی (مدرسه و مکان های مشابه) را مد نظر داشته باشید.

دور انداختن

- ◀ بسته بندی و قطعاتی را که به آنها نیاز ندارید، به مرکز بازیافت یا تأسیسات مجاز مدیریت زباله ببرید. مقررات محلی را رعایت کنید.

نصب

نصب پایه ها (به شکل های 1-8 مراجعه نمایید)

- ◀ لوازم نصب را بازرسی نمایید که آسیب ندیده باشند.
- ◀ ابزار لازم را آماده کنید.
- ◀ سوراخ های بالا را نشانه گذاری کنید:
 - برای اطلاع از ابعاد رادیاتور به دفترچه راهنمای نصب و بهره برداری رادیاتور مراجعه نمایید.
 - برای اطلاع از ابعاد زبانه رادیاتور، به شکل 2 مراجعه نمایید.
- ◀ سوراخ کاری کنید و رولپلاک ها را داخل سوراخ ها کنید. به جنس مصالح دیوار توجه کنید.
- ◀ پایه ها را پیچ کرده، تراز کنید و محکم نمایید.

- ◀ واشر را در داخل پیچ ها قرار دهید. دقت کنید که رولپلاک ها با لبه جلویی پایه تراز شوند.
- ◀ پایه ها را در حالت کشیده قرار دهید.
- ◀ محافظ مانع از جابجا شدن را به یکی از زبانه ها نصب کنید. به وضعیت نصب توجه کنید.
- ◀ نصب و ایمن کردن پایه ها (به شکل های 9-10 مراجعه نمایید)
- ◀ رادیاتور را به همراه زبانه ها در پایه ها قرار داده، مستقر کرده و به بالا فشار دهید.
- ◀ بررسی کنید که آیا در تمام پایه ها مکانیسم فنر رها شده است یا خیر (بررسی با چشم).

AR

العربية - دليل التركيب

الاستخدام المسموح به

لا يُسمح باستخدام الحاملات إلا لتركيب المدفأة فقط.
أي استخدام آخر يعد غير مناسب وبالتالي فهو غير مصرح به.

تعليمات السلامة

- ◀ برجاء قراءة هذه التعليمات جيدا قبل التركيب.

⚠ خطر

خطر على الحياة!

- ◀ افحص حالة وصلات الإمداد (التيار الكهربائي، الغاز، المياه).
- ◀ لا تقم بتقيب أي وصلات.

⚠ تحذير

خطر الإصابة بسبب آلية الزنبرك!

- يتم شد الحاملات مسبقا عن طريق آلية الزنبرك، التي يتم تعشيقيها عند الضغط على المدفأة.
- ◀ لا تقم بشد الحاملات إلا بعد التركيب على الحائط.
 - ◀ لا تقم بالإمسك بالدعامات المشدودة.

⚠ تحذير

إصابات جسدية وأضرار بالممتلكات!

- ◀ افحص قدرة الأرضية على التحمل. برجاء مراعاة وزن المدفأة الممتلئة (انظر دليل الشركة المنتجة) والأحمال الإضافية المحتملة.
- ◀ تحقق من ملائمة مواد التثبيت وقم بتكثيفها مع حالة البناء.
- ◀ برجاء مراعاة المتطلبات الخاصة، مثل المتعلقة بالمباني العامة (كالمدراس وغيرها).

التخلص من الجهاز

- ◀ قم بتسليم الغلاف والأجزاء غير الضرورية إلى مركز إعادة التدوير أو المرفق المعتمد للتخلص من النفايات. مع مراعاة التعليمات المحلية.

