

Мощный канальный блок PEA-RP GAQ

охлаждение-нагрев: 19,0–44,0 кВт



Описание прибора

- Мощные канальные внутренние блоки применяются в сочетании с наружными блоками серии POWER Inverter (PUHZ-RP200/250YKA) и серии STANDARD Inverter (PUHZ-P200/250YHA).
- Компактные наружные блоки имеют конструкцию с фронтальным выбросом воздуха.
- Длина магистрали может достигать 120 м при использовании наружных блоков серии POWER Inverter.
- Высокое статическое давление вентилятора внутреннего блока.
- Пульт управления не входит в комплект внутренних блоков PEA-RP GAQ и заказывается отдельно. Предусмотрен выбор из 3 вариантов: упрощенный проводной пульт управления PAC-YT52CRA, новый проводной пульт PAR-31MAA, а также комплект из беспроводного ИК-пульта PAR-SL97A-E и приемника ИК-сигналов PAR-SA9CA-E (только для моделей PEA-RP200/250GAQ).



Новый проводной пульт управления PAR-31MAA оснащен большим жидкокристаллическим экраном с подсветкой. Интерфейс пользователя полностью русифицирован.

Параметр / Модель		PEA-RP200GAQ	PEA-RP250GAQ	PEA-RP400GAQ	PEA-RP500GAQ
Холодопроизводительность	кВт	19,0 (9,0-22,4)	22,0 (11,2-28,0)	38,0 (18,0-44,8)	44,0 (22,4-56,0)
Теплопроизводительность	кВт	22,4 (9,5-25,0)	27,0 (12,5-31,5)	44,8 (19,0-50,0)	54,0 (25,0-63,0)
Потребляемая мощность	кВт	1,00	1,10	1,55	2,84
Расход воздуха (низк-выс)	м³/ч	3120-3900	3840-4800	7200	9600
Уровень шума (низк-выс)	дБ(А)	48-51	49-52	52	53
Статическое давление	Па	150		150	
Вес	кг	70,0	77,0	130,0	133,0
Габариты (ШхДхВ)	мм	1400x634x400		1947x764x595	
Напряжение питания		380–415 В, 3 фазы, 50 Гц		380–415 В, 3 фазы, 50 Гц	
Рабочий ток	А	1,80	2,10	3,8	5,4
Диаметр труб: жидкость/газ	мм (дюйм)	9,52 (3/8) / 25,4(1)¹	12,7 (1/2) / 25,4(1)¹	9,52 (3/8) x 2 / 25,4(1) x 2¹	12,7 (1/2) x 2 / 25,4(1) x 2¹
Диаметр дренажа	дюйм	R1 <внешняя резьба>		R1 <внешняя резьба>	
Максимальная длина магистрали	м	70 (STANDARD Inverter)/100 (POWER Inverter)		70 (STANDARD Inverter)/100 (POWER Inverter)	
Максимальный перепад высот	м	30		30	
Гарантированный диапазон наружных температур	охлаждение нагрев	-15 ... +46°C (при установленной панели защиты от ветра в наружный блок) -20 ... +21°C — POWER Inverter, -11 ... +21°C — STANDARD Inverter			
Завод (страна)		MITSUBISHI ELECTRIC CONSUMER PRODUCTS (THAILAND) CO., LTD (Таиланд)			

Применяется в комплекте с наружными блоками

Серия	Модель наружного блока			
POWER Inverter:	PUHZ-RP200YKA	PUHZ-RP250YKA	2 x PUHZ-RP200YKA	2 x PUHZ-RP250YKA
STANDARD Inverter:	PUHZ-P200YHA	PUHZ-P250YHA	2 x PUHZ-P200YHA	2 x PUHZ-P250YHA

Опции (аксессуары)

№	Наименование	Описание
1	PAR-31MAA	Полнофункциональный проводной пульт управления
2	PAC-YT52CRA	Упрощенный проводной пульт управления
3	PAC-SE41TS-E	Выносной датчик комнатной температуры
4	MAC-333IF-E	Комбинированный интерфейс для подключения к сигнальной линии M-NET VRF-систем City Multi, а также для подключения внешних цепей управления и контроля.
5	PAC-SE55RA-E²	Ответная часть к разъему CN32 (включение/выключение)
6	PAC-SA88HA-E²	Ответная часть к разъему CN51 (индикация: «вкл/выкл», «неисправность»). В наборе PAC-725AD находится 10 разъемов PAC-SA88HA-E.
7	PAC-SF40RM-E²	Плата входных/выходных сигналов (сухие контакты)
8	PAR-SL97A-E²	ИК-пульт дистанционного управления
9	PAR-SA9CA-E²	Приемник ИК-сигналов для пульта PAR-SL97A-E

- ¹ Допускается применение трубы 28,6(1-1/8) вместо 25,4(1).
² Отмеченные опции не применяются с внутренними блоками PEA-RP400/500GAQ.

Примечания:

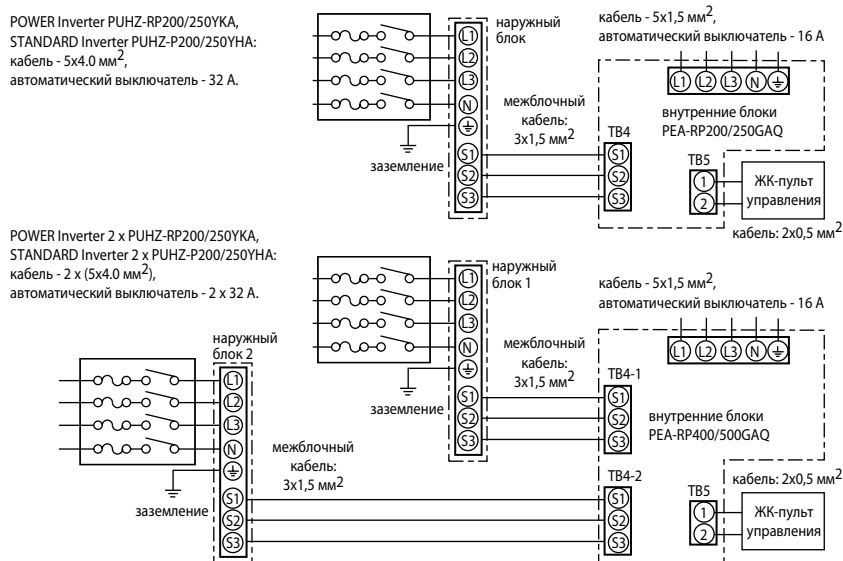
1. Системные параметры даны для комбинаций внутренних блоков с наружными агрегатами серии «Power Inverter».
2. Дополнительная информация указана в разделе наружных блоков.



Беспроводной пульт управления для моделей PEA-RP200/250GAQ (опции PAR-SL97A-E и PAR-SA9CA-E)

хладагент R410A

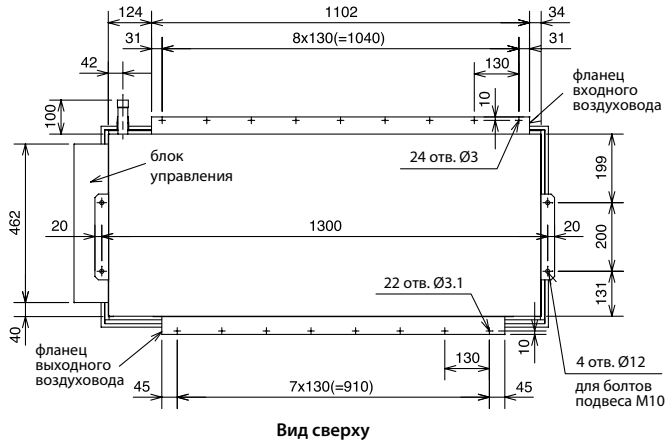
Схемы соединений внутреннего и наружного блоков



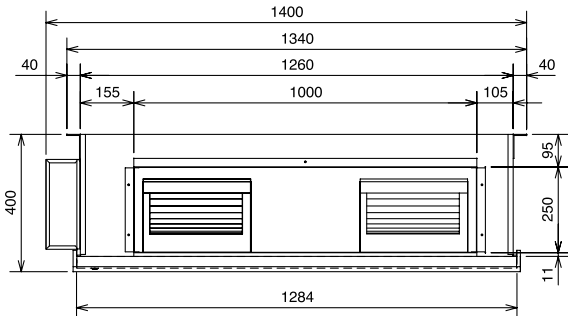
Комментарии к схеме соединений:

- 1) Сечение кабеля электропитания приборов указано для участков менее 20 м. Для более длинных участков следует выбирать большее сечение, принимая во внимание падение напряжения.
- 2) Максимальная длина кабеля пульта управления составляет 500 м.
- 3) Провод заземления должен быть на 60 мм длиннее остальных проводников.

Внутренние блоки PEA-RP200GAQ

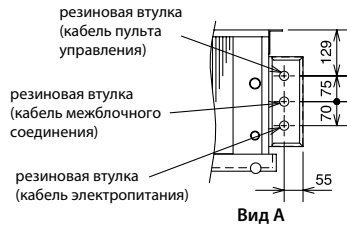


Вид сверху



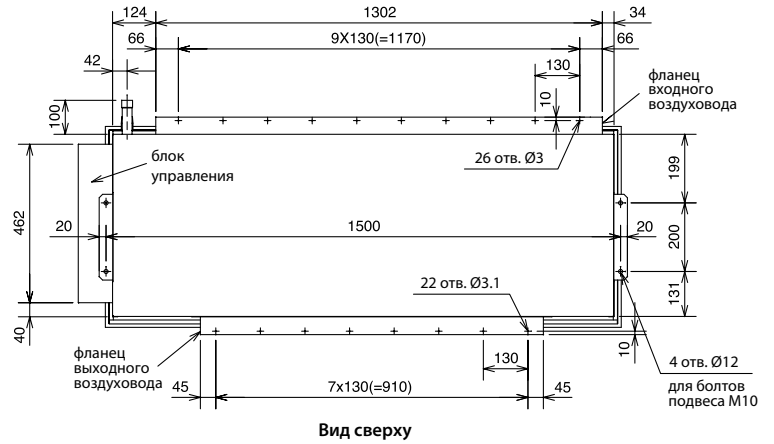
Вид спереди

- Принадлежности
 1) Термоизоляция соединений фреоновых труб - 2 шт.
 2) Пульт управления - 1 шт.

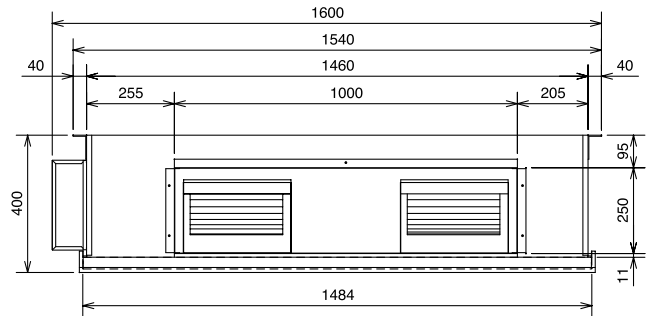


Вид А

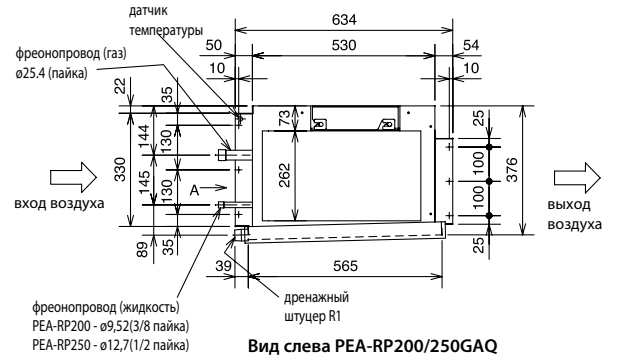
Внутренние блоки PEA-RP250GAQ



Вид сверху

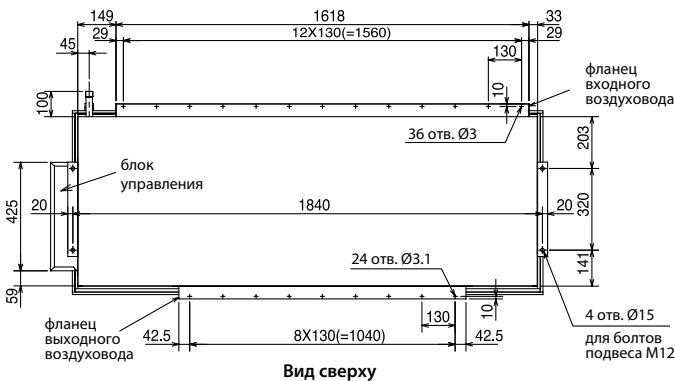


Вид спереди

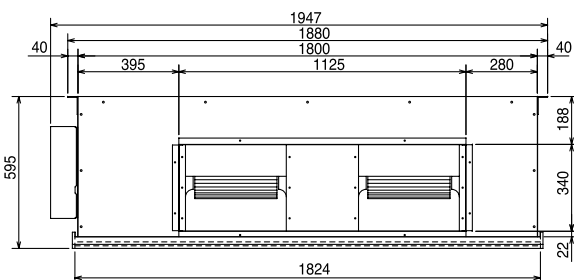


Вид слева PEA-RP200/250GAQ

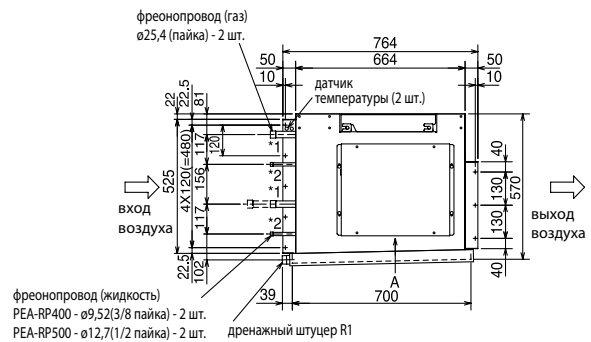
Внутренние блоки PEA-RP400/500GAQ



Вид сверху



Вид спереди



Вид слева PEA-RP400/500GAQ