

9.3. Демонтаж, монтаж и доставка неисправного оборудования осуществляются силами заказчика;

9.4. Новые гарантийные обязательства выдаются со дня замены.

9.5. Гарантийные обязательства выполняются при выполнении следующих условий:

9.6. Гарантия распространяется на все дефекты, возникшие по вине завода изготовителя. Гарантия не распространяется на дефекты, возникшие по вине потребителя в результате нарушений правил монтажа, установки и эксплуатации изделия. Использования в системе теплоносителя, не соответствующего требованиям, приведенным в «правилах технической эксплуатации электрических станций и сетей РФ» РД 34.20.501-95 (Министерства топлива и энергетики РФ, РАО «ЕЭС России»).

9.7. Претензии после ввода радиатора в эксплуатацию принимаются только через производителей работ.

9.8. Обязательно наличие паспорта изделия.

С условиями установки и эксплуатации чугунного радиатора **EXEMET MIRABELLA 475/300** ознакомлен(на), претензий по товарному виду не имею:

"....."20.....г. Подпись

Телефон для справок и консультаций:

**Гарантийный талон №
(действителен в течение пяти лет со дня продажи)
Чугунный радиатор "EXEMET MIRABELLA 475/300"**

Модель.....Количество.....

Дата продажи.....Продавец.....

Название, телефон, № Договора.....
/Фирмы установившей радиатор/
.....

№ Лицензии.....
/Фирмы установившей радиатор/
.....

М.П.

Уважаемый покупатель! При установке радиаторов рекомендуем пользоваться услугами специализированных организаций. Установку радиаторов EXEMET необходимо согласовать с местной эксплуатирующей организацией, т.к. отклонение рабочих параметров системы отопления от указанных производителем, может привести к выходу прибора из строя. По факту установки радиаторов должен быть составлен акт сдачи отопительных приборов в эксплуатацию.

Фирма несет ответственность по гарантийным обязательствам только при соблюдении условий правильной установки и эксплуатации радиаторов.

Действителен только оригинал гарантийного талона

Талон гарантийного ремонта (замены) №.....

**(Действителен в течение пяти лет со дня продажи)
Чугунный радиатор "EXEMET MIRABELLA 475/300"**

Модель.....Количество.....

Дата ремонта (замены).....



**ПАСПОРТ ТЕХНИЧЕСКОГО ИЗДЕЛИЯ Радиатор
чугунный EXEMET MIRABELLA 475/300**

ООО "МТК Групп", г. Москва, пр-т Андропова, д 22
тел.:+7 (495)980-01-77
e-mail: info@exemet.ru
www.exemet.ru

1. Назначение.

Чугунные радиаторы **EXEMET MIRABELLA 475/300** производителя **Exemet** предназначены для применения в закрытых системах водяного отопления жилых, административных и общественных зданиях.

2. Комплектация.

- 2.1. Радиатор в упаковке – 1 шт.
- 2.2. Паспорт с гарантийным талоном – 1 шт.

3. Технические данные.

3.1. Конструкция.

Радиаторы представляют собой секционные чугунные отопительные приборы колончатой конструкции. Ширина секции составляет 80 мм, глубина секции составляет 255/234 мм.



Напольные радиаторы поставляются высотой 475 мм - крайние секции с ногами и высота секции без ног 420 мм. Межцентровое расстояние при высоте радиатора 420 мм составляет 300 мм. Радиатор собран из секций, соединенных друг с другом с помощью ниппельного соединения со стальной прорезиненной прокладкой. Чугунные радиаторы имеют вход/выход на 1/2" или 3/4", отверстие под кран Маевского на 1/2" или 3/4".

3.2. Защитное покрытие.

Все серийные отопительные приборы EXEMET MIRABELLA 475/300 покрашены в стандартный цвет по палитре EXEMET или в любой цвет по палитре RAL. Перед покраской приборы проходят несколько стадий обработки. Дополнительно нагреваются в печи для вытеснения присутствующей влаги в порах и только после покрываются порошковой краской в электростатическом поле в несколько слоев.

3.3. Основные параметры.

Рабочее давление – 10 атм. ;
Опрессовочное давление - 15 атм.
Максимальная температура теплоносителя - 110°С.

3.4. Рекомендация.

Перед приобретением радиатора, уточнить параметры магистрали отопления РЭО или диспетчерском пункте на соответствие с основными параметрами радиатора.

Продавец (Поставщик) обязуется:

- 9.1. Произвести ремонт или замену оборудования на аналогичное (в случае невозможности ремонта) в течение пяти лет со дня продажи;
- 9.2. Претензии по качеству и техническим характеристикам приборов принимаются до момента подключения приборов в контур отопления (исключение составляют дефекты проявившиеся в ходе эксплуатации приборов.).

4. Монтаж радиатора.

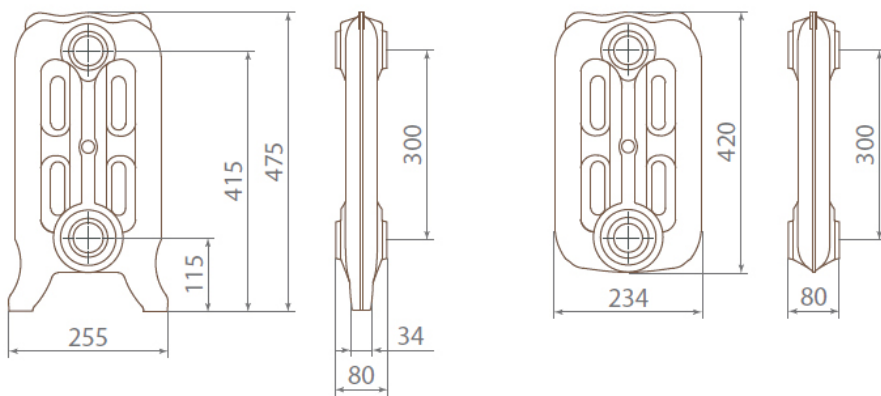
Монтаж радиатора должны производить специализированные монтажные организации. При установке радиатора рекомендуется придерживаться следующих параметров:

Расстояние от стены - 4 см.

Расстояние от подоконника (ниши) до верха радиатора - не менее 10 см.

Чугунный радиатор напольного типа устанавливается на ножках. Количество секций с ножками определяется общим количеством секций радиатора. При установке чугунных радиаторов в первую очередь необходимо учитывать качество пола. Средний вес секции чугунного радиатора при высоте секции 420 мм составляет 7,6 кг. Соответственно пол должен быть укреплен и не иметь пустот. Не подготовленное должным образом место установки чугунного радиатора может привести к повреждению пола и нарушению герметичности в местах присоединения радиатора к отопительной системе.

Чертеж секций радиатора EXEMET MIRABELLA 475/300



5. Установка радиатора в систему.

Подключение чугунных радиаторов к отопительной системе осуществляется диаметром 1/2" или 3/4".

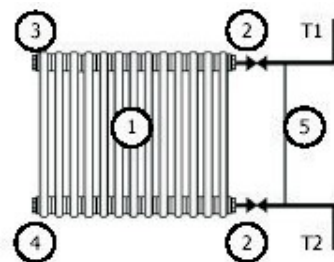
Для удобства подключения радиатора справа, слева или по диагонали, заглушки не затянуты.

Рекомендуется установка верхней и нижней запорно-регулирующей арматуры. Краны (вентили), устанавливаемые на входе/выходе радиатора, предназначены для:

- 5.1. Использования в качестве терморегулирующих элементов отопления.
- 5.2. Отключения от магистралей отопления (примерно раз в три года) и последующей профилактической промывки радиаторов от накопившихся грязевых компонентов.
- 5.3. Отключения радиаторов от магистрали отопления в аварийных ситуациях.
- 5.4. Установка на каждом радиаторе клапана выпуска воздуха.
- 5.5. Отклонение подводящих труб от оси не более + 2 мм.

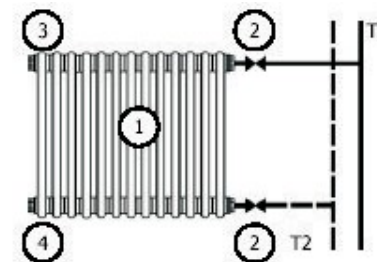
6. Рекомендованная схема подключения радиатора.

Для однотрубных систем:



1. Радиатор
2. Вентиль (кран)
3. Воздуховыпускной клапан
4. Заглушка
5. Перемычка

Для двухтрубных систем:



1. Радиатор
2. Вентиль (кран)
3. Воздуховыпускной клапан
4. Заглушка

7. Запрещается.

- 7.1. Использовать вентили (краны) в качестве терморегулирующих элементов отопления без установки перемычки в однотрубных системах отопления многоэтажных домов.
 - 7.2. Недопустимы механические воздействия.
 - 7.3. Закрашивание воздуховыпускного отверстия воздухоотводчика.
 - 7.4. Резко открывать вентили (краны) установленные на входе/выходе радиатора, во избежание гидравлического удара.
 - 7.5. Допускать детей к запорно-регулирующей арматуре.
 - 7.6. Использовать трубы магистралей отопления, корпус радиатора в качестве заземления электрической сети.
 - 7.7. Устанавливать приборы отопления в систему циркуляции горячего водоснабжения.
 - 7.8. Устанавливать радиаторы в систему отопления, где в качестве теплоносителя используется антифриз, не соответствующий рекомендациям производителя.
- По окончании монтажа должны быть проведены индивидуальные испытания в соответствии СНИП 3.05.01-85.
- 7.9. Запрещается устанавливать радиатор в системы центрального отопления открытого типа.

8. Правила эксплуатации радиатора.

В течение всего периода эксплуатации отопительная система должна быть заполнена теплоносителем в соответствии с требованиями проведенными в «Правилах технической эксплуатации электрических станций и сетей РФ» РД 34.20.501 (Минтопэнерго РФ М.1996), температура – не более $T = 130\text{ }^{\circ}\text{C}$, что соответствует нормам. Радиаторы необходимо оборудовать воздухоотводчиком, не допуская закрашивания его воздуховыпускного отверстия.

В процессе эксплуатации следует производить наружную очистку радиаторов, не допуская при этом использования абразивных материалов и растворителей.

В качестве теплоносителя рекомендовано использование теплоносителя только на основе глицерина марки **PRIMOCLIMA ANTIFROST**.

Теплоноситель на основе глицерина марки **PRIMOCLIMA ANTIFROST** успешно прошел испытания на заводе EXEMET по совместной эксплуатации с чугунным радиатором EXEMET. Условия испытаний: 3 бар давление, 90 °С температура, 20 °С температура окружающей среды. Течи не выявлено. Испытания проходили в течение 5 суток.

9. Гарантийные обязательства.

Гарантийный период на чугунный радиатор EXEMET MIRABELLA 475/300 составляет **5 лет** и исчисляется с даты продажи, указанной в гарантийном талоне, при условии надлежащего хранения, транспортировки, соблюдения инструкций по монтажу, а также правил эксплуатации.